

**ОПОРЫ РЕГУЛИРУЕМЫЕ УСИЛЕННЫЕ
ДЛЯ СТАНОЧНЫХ ПРИСПОСОБЛЕНИЙ**

Конструкция и размеры

Adjustable forced rests for machine retaining devices.
Design and sizes

**ГОСТ
4740—68***

Взамен
ГОСТ 4740—57

Утвержден Комитетом стандартов, мер и измерительных приборов при Совете Министров СССР 2 января 1968 г. Срок введения установлен

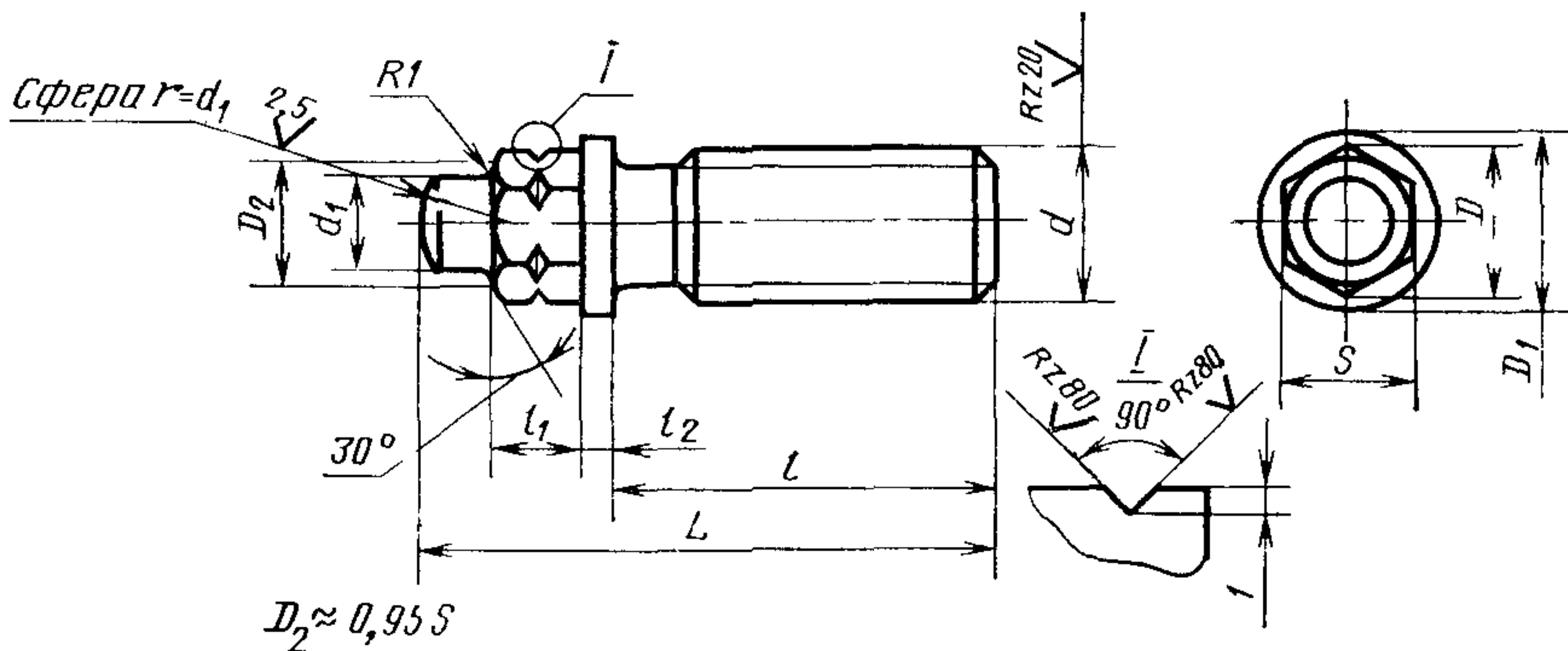
с 01.01 1969 г.
до 01.01 1990 г.

Проверен в 1980 г. Срок действия ограничен

Несоблюдение стандарта преследуется по закону

1. Конструкция и размеры регулируемых усиленных опор должны соответствовать указанным на чертеже и в таблице.

Rz40
√(√)



Внесен Министерством тяжелого, энергетического и транспортного машиностроения СССР

Издание официальное

Перепечатка воспрещена

* Переиздание (ноябрь 1982 г.) с Изменением № 1, утвержденным в июне 1980 г. (ИУС 9—1980 г.)

Размеры в мм

Обозначение опор	Применяемость	d	l	L	S (пред. откл. по h13)	D	D ₁	d ₁	l ₁	l ₂	Масса, кг
7035-0531		Трап 16×4 лев.	40	60	14	16,2	18	10	9	3	0,067
0532	60		80	0,091							
0533	80		100	0,115							
0534		Трап 20×4 лев.	50	75	17	19,6	12	12	12	3	0,136
0535	70		95	0,176							
0536	100		125	0,236							
0537		Трап 26×5 лев.	70	100	22	25,4	16	16	16	4	0,316
0538	90		120	0,384							
0539	110		140	0,552							
0540		Трап 32×6 лев.	80	120	27	31,2	20	20	20	4	0,563
0541	100		140	0,667							
0542	125		165	0,744							
0543		Трап 40×6 лев.	100	150	36	41,6	24	24	25	5	1,178
0544	125		175	1,385							
0545	160		210	1,680							
0546		Трап 50×8 лев.	125	185	41	47,3	30	30	32	5	2,195
0547	160		220	2,634							
7035-0548	200		260	3,155							

Пример условного обозначения регулируемой усиленной опоры размерами d = Трап 16×4 лев., l = 40 мм:

Опора 7035-0531 ГОСТ 4740—68

(Измененная редакция, Изм. № 1).

2. Материал — сталь марки 45 по ГОСТ 1050—74. Допускается замена на сталь других марок с механическими свойствами не ниже, чем у стали марки 45.

3. Твердость головки — HRC 40...45.

4. Неуказанные предельные отклонения размеров: отверстий — H14, валов — h14, остальных — $\pm \frac{t_2}{2}$.

5. Резьба трапецеидальная — по ГОСТ 9484—81. Поле допуска резьбы — 8с по ГОСТ 9562—81.

4, 5. (Измененная редакция, Изм. № 1).

6. Размеры проточек и фасок для резьбы — по ГОСТ 10549—80.

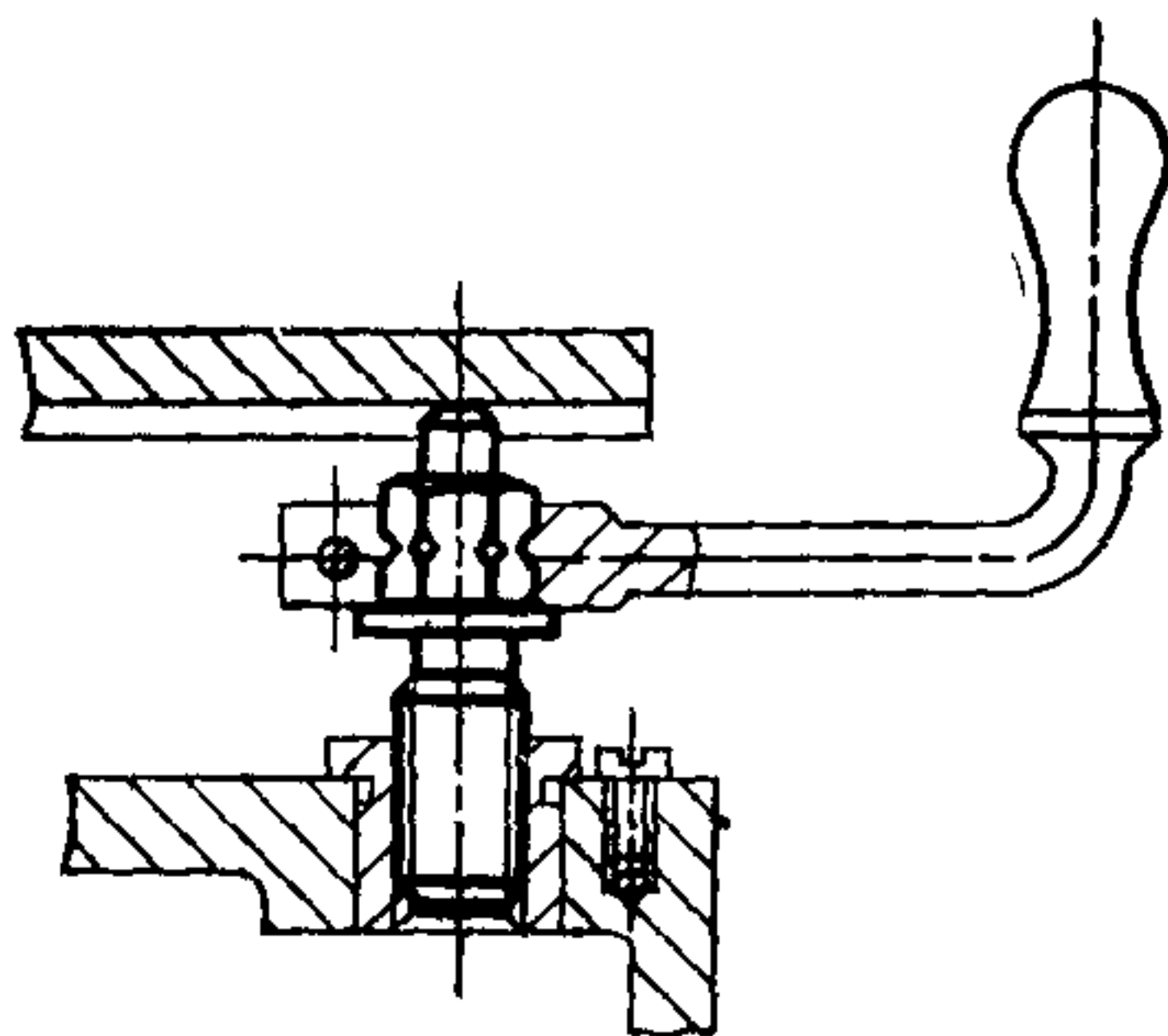
7. (Отменен, Изм. № 1).

8. Покрытие — Хим. Окс. прм (обозначение покрытия — по ГОСТ 9.073—77). По соглашению сторон допускается применение других видов защитных покрытий.

9. Маркировать партию опор одного типоразмера на таре или упаковке с указанием наименования изделия, его обозначения, обозначения настоящего стандарта и товарного знака предприятия-изготовителя.

ПРИЛОЖЕНИЕ
Справочное

Пример применения регулируемых усиленных опор



Изменение № 2 ГОСТ 4740—68 Опоры регулируемые усиленные для станочных приспособлений Конструкция и размеры

Утверждено и введено в действие Постановлением Государственного комитета СССР по стандартам от 16 05.89 № 1230

Дата введения 01 01.90

Наименование стандарта Исключить слова «и размеры», «and sizes»

Пункт 1 Чертеж Заменить параметры шероховатости: $Rz\ 40$ на $Ra\ 6,3$; $Rz\ 20$ на $Ra\ 3,2$, $Rz\ 80$ на $Ra\ 12,5$, $Ra\ 2,5$ на $Ra\ 1,6$

Таблица Графа d . Заменить слова «Трап» на «Тг», «лев» на «ЛН»

Пункт 2 Заменить ссылку ГОСТ 1050—74 на ГОСТ 1050—88

(Продолжение см. с. 86)

Пункт 3. Заменить значение: HRC 40 . . . 45 на 41,5 . . . 46,5 HRC_э.

Пункт 4 изложить в новой редакции: «4. Неуказанные предельные отклонения размеров: $h14, \pm \frac{t_2}{2}$ ».

Пункт 5. Заменить ссылку: ГОСТ 9484—81 на ГОСТ 24737—81.

Пункт 8. Заменить ссылку: ГОСТ 9.073—77 на ГОСТ 9.306—85

Стандарт дополнить пунктом — 10: «10. Пример применения регулируемых усиленных опор указан в справочном приложении».

(ИУС № 8 1989 г.)