

**УШКИ ДЛЯ СТАНОЧНЫХ
ПРИСПОСОБЛЕНИЙ**

Конструкция и размеры

Ears for machine retaining devices.
Design and sizes

**ГОСТ
4739—68***

Взамен
ГОСТ 4739—57
и МН 5424—64

Утвержден Комитетом стандартов, мер и измерительных приборов при Совете Министров СССР 2 января 1968 г. Срок введения установлен

с 01.01 1969 г.

Проверен в 1980 г. Срок действия ограничен

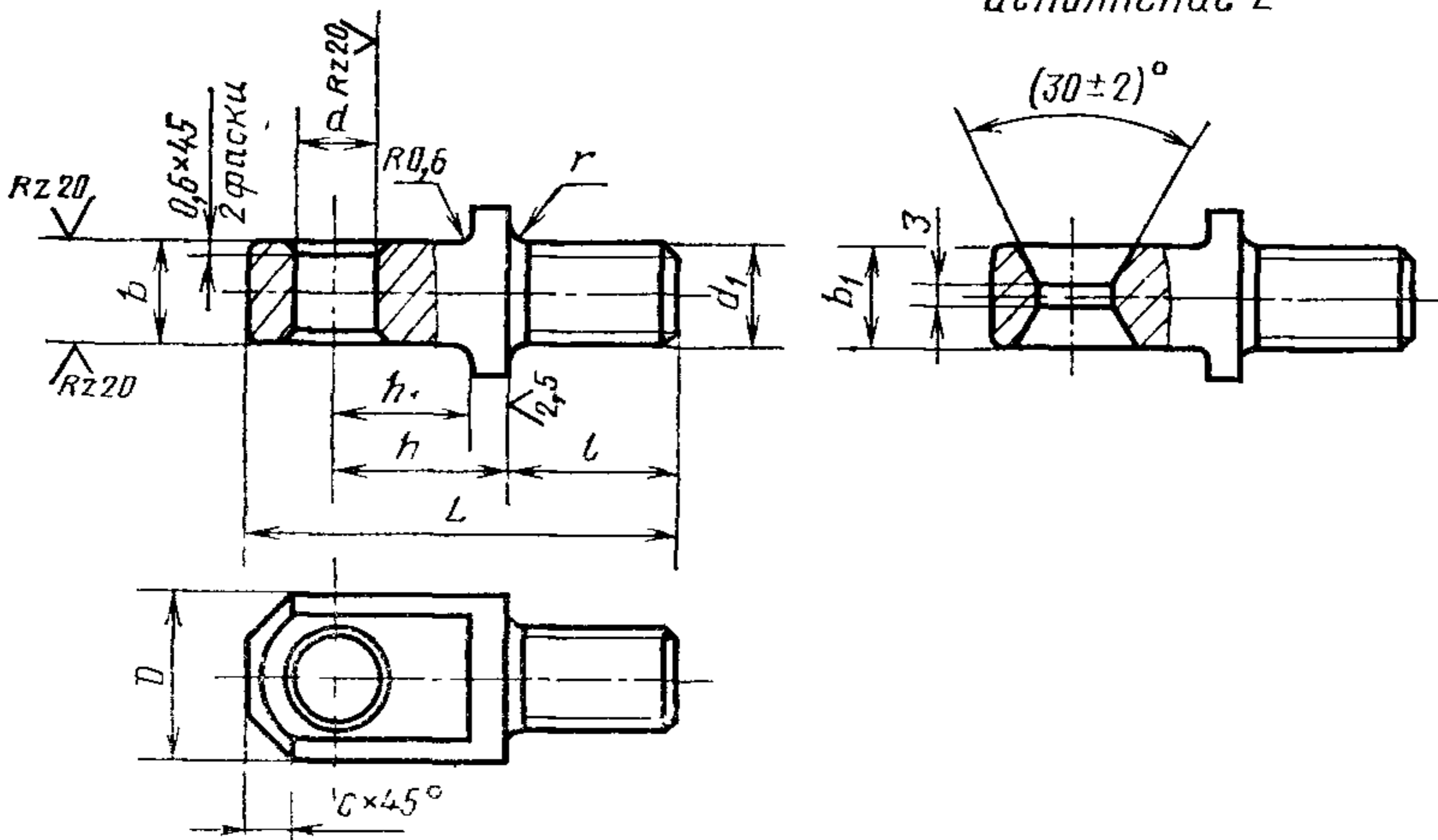
до 01.01 1990 г.

Несоблюдение стандарта преследуется по закону

1. Конструкция и размеры ушков должны соответствовать указанным на чертеже и в таблице.

Исполнение 1

Rz40 √ (√)



Внесен Министерством тяжелого, энергетического и транспортного машиностроения СССР

Издание официальное

Перепечатка воспрещена

* Переиздание (ноябрь 1982 г.) с Изменением № 1, утвержденным в июне 1980 г. (ИУС 9 — 1980 г.)

Размеры в мм

Обозначение ушков	Применяемость	Исполнение	Под паз	b (пред откл по dH11)	b_1	D	L	d (пред откл по H12)	d_1	t	h	h_1	c	r	Масса кг
7018-0571		1	5	5	—	10	25	4,1	M5	10	10	7	2,0	0,2	0,007
0572		2		—	4,5										0,007
0573		1	6	6	—	12	30	5,2	M6	12	12	9	2,5		0,013
0574		2		—	5,5										0,012
0575		1	8	8	—	14	35	6,2	M8	14	14	11	3,0	0,3	0,022
0576		2		—	7,5										0,021
0577		1	10	10	—	18	40	8,2	M10	16	16	13	4,0		0,040
0578		2		—	9,5										0,039
0579		1	12	12	—										0,062
0580		2		—	11,0	20	50	10,2	M12	20	20	16	5,0		0,058
0581		1	14	14	—										0,069
0582		2		—	13,0										0,064
0583		1	16	16	—	28	62				25	20			0,144
0584		2		—	15,0										0,137
0585		1	18	18	—	30	65	12,2	M16	25	28	23	6,0		0,181
7018-0586		2		—	17,0										0,168

		Размеры в мм											Продолжение		
Обозначение ушков	Применяемость	Исполнение	Под наз	b (пред откл по d11)	b_1	D	L	d (пред откл по H12)	d_1	l	h	h_1	c	r	Масса, кг
7018-0587		1	20	20	—	32	80				32	26			0,264
0588		2		—	19,0			16,25	M20	32			8,0		0,256
0589		1		22	—	34	85				36	30			0,325
0590		2		—	20,0										0,298
0591		1		25	—	42	95				40	32			0,505
0592		2	25	—	23,0			20,25	M24	36			12,0	0,6	0,462
0593		1		32	—	52	120				50	40			1,007
0594		2	32	—	28,0			25,5	M30	45			16,0		0,907
0595		1		40	—	65	142				55	45			1,756
7018-0596		2	40	—	36,0			32,5	M36	55			20,0		1,600

Пример условного обозначения ушка исполнения 1, под паз размером 5 мм:

Ушко 7018-0571 ГОСТ 4739—68

(Измененная редакция, Изм. № 1).

2. Материал — сталь марки 45 по ГОСТ 1050—74. Допускается замена на сталь других марок с механическими свойствами не ниже, чем у стали марки 45.

3. Твердость — HRC 33...38.

4. Неуказанные предельные отклонения размеров: отверстий — H14, валов — h14, остальных — $\pm \frac{t_2}{2}$

5. Резьба метрическая — по ГОСТ 24705—81. Поле допуска резьбы — 8g по ГОСТ 16093—81.

4, 5. (Измененная редакция, Изм. № 1).

6. Размеры недорезов и фасок для резьбы — по ГОСТ 10549—80.

7. (Отменен, Изм. № 1).

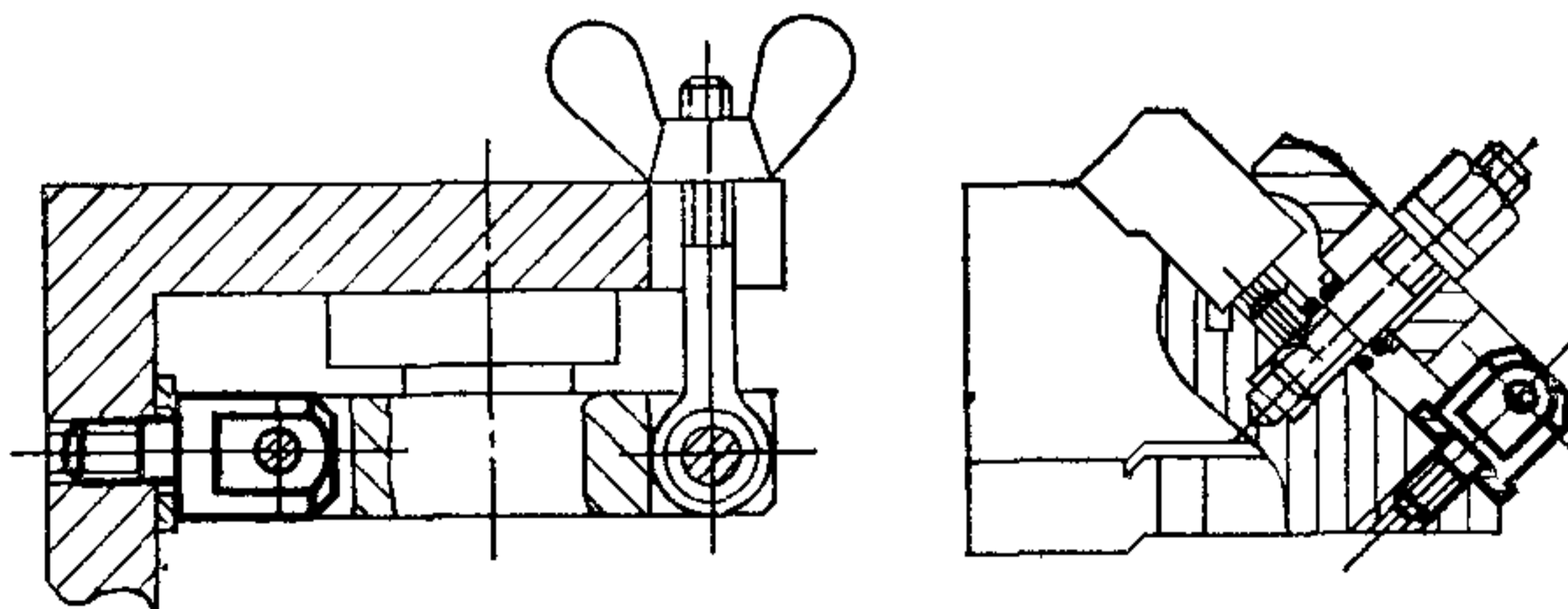
8. Покрытие — Хим. Окс. прм (обозначение покрытия — по ГОСТ 9.073—77). По согласованию сторон допускается применение других видов защитных покрытий.

9. Маркировать партию ушков одного типоразмера на таре или упаковке с указанием наименования изделия, его обозначения, обозначения настоящего стандарта и товарного знака предприятия-изготовителя.

ПРИЛОЖЕНИЕ

Справочное

Примеры применения ушков



Изменение № 2 ГОСТ 4739—68 Ушки для станочных приспособлений. Конструкция и размеры

Утверждено и введено в действие Постановлением Государственного комитета СССР по стандартам от 16.05.89 № 1230

Дата введения 01.01.90

Наименование стандарта. Исключить слова: «и размеры», «and sizes».

Пункт 1. Чертеж. Заменить параметры шероховатости: $Rz\ 40$ на $Ra\ 6,3$; $Rz\ 20$ на $Ra\ 3,2$; $Ra\ 2,5$ на $Ra\ 1,6$

Исполнение 2. Заменить обозначение угла: $(30 \pm 2)^\circ$ на $30^\circ \pm 2^\circ$.

(Продолжение см. с. 86)

Пункт 2. Заменить ссылку: ГОСТ 1050—74 на ГОСТ 1050—88.

Пункт 3. Заменить значение: HRC 33 . . . 38 на 35,0 . . . 39,5 HRC_э.

Пункт 4 изложить в новой редакции: «4. Неуказанные предельные отклонения размеров: H14, h14, $\pm \frac{t_2}{2}$ ».

Пункт 5. Заменить поле допуска 8g на 6g.

Пункт 8. Заменить ссылку: ГОСТ 9.073—77 на ГОСТ 9.306—85.

Стандарт дополнить пунктом — 10: «10. Примеры применения ушков указаны в справочном приложении».

(ИУС № 8 1989 г.)