

ГОСТ 4736—69

М Е Ж Г О С У Д А Р С Т В Е Н Н Ы Й С Т А Н Д А Р Т

ПРИХВАТЫ ОТКИДНЫЕ

КОНСТРУКЦИЯ

Издание официальное

БЗ 4—2004

**ИПК ИЗДАТЕЛЬСТВО СТАНДАРТОВ
Москва**

М Е Ж Г О С У Д А Р С Т В Е Н Н Ы Й С Т А Н Д А Р Т

ПРИХВАТЫ ОТКИДНЫЕ

ГОСТ
4736—69

Конструкция

Tiltable clamp straps.
Design

Взамен
ГОСТ 4736—57

МКС 25.060.20

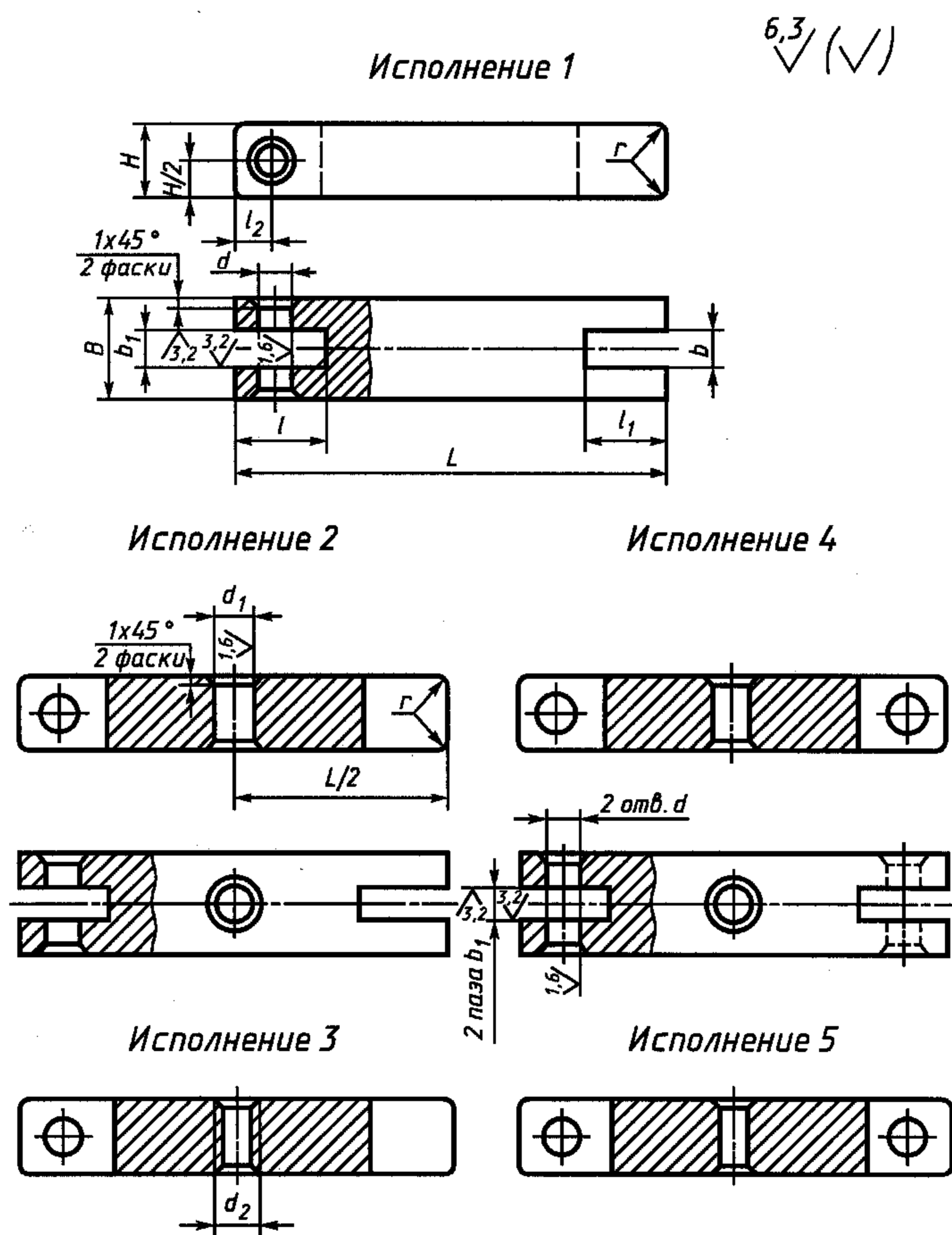
Постановлением Комитета стандартов, мер и измерительных приборов при Совете Министров СССР от 13 июня 1969 г. № 680 дата введения установлена

01.07.70

Ограничение срока действия снято Постановлением Госстандарта СССР от 20.04.89 № 1028

Настоящий стандарт распространяется на откидные прихваты, предназначенные для станочных приспособлений.

1. Конструкция и размеры прихватов должны соответствовать указанным на чертеже и в таблице.



Издание официальное

Перепечатка воспрещена

Издание (январь 2005 г.) с Изменениями № 1, 2, утвержденными в июне 1980 г., апреле 1989 г.
(ИУС 9—80, 7—89).

© ИПК Издательство стандартов, 2005

Размеры в мм

Обозначение прихватов	Применяемость	Исполнение	Под стержень диаметром	<i>L</i>	<i>B</i>	<i>H</i>	<i>b</i>	<i>b</i> ₁ Н11	<i>d</i> К7	<i>d</i> ₁ Н8	<i>d</i> ₂	<i>l</i> = <i>l</i> ₁	<i>l</i> ₂	<i>r</i>	Масса, кг ≈					
7011-0601		1	5	56	16	12	6	6	5	—	—	14	6		0,067					
7011-0602		2								6	6				—	0,064				
7011-0603		3								—	M6				0,065					
7011-0604		4								—	6				—	0,063				
7011-0605		5								—	M6				0,064					
7011-0606		1		70			16			12	6				6	5	—	—	0,088	
7011-0607		2															6	6	—	0,085
7011-0608		3															—	M6	0,086	
7011-0609		4															—	6	—	0,084
7011-0610		5															—	M6	0,085	
7011-0611		1		90			16			12	6				6	5	—	—	0,118	
7011-0612		2															6	6	—	0,115
7011-0613		3															—	M6	0,116	
7011-0614		4															—	6	—	0,114
7011-0615		5															—	M6	0,115	
7011-0616		1	6	63	18	8	8	6	—	—	18	7	1,6	0,090						
7011-0617		2							8	6				—	0,087					
7011-0618		3							—	M6				0,088						
7011-0619		4							—	6				—	0,085					
7011-0620		5							—	M6				0,086						
7011-0621		1		80		18			14	8				8	6	—	—	0,124		
7011-0622		2														8	6	—	0,121	
7011-0623		3														—	M6	0,122		
7011-0624		4														—	6	—	0,119	
7011-0625		5														—	M6	0,120		
7011-0626		1		100		18			14	8				8	6	—	—	0,164		
7011-0627		2														8	6	—	0,161	
7011-0628		3														—	M6	0,162		
7011-0629		4														—	6	—	0,159	
7011-0630		5														—	M6	0,160		
7011-0631		1	8	80	22	10	10	8	—	—	22	8		0,165						
7011-0632		2							10	8				—	0,159					
7011-0633		3							—	M8				0,160						
7011-0634		4							—	8				—	0,154					
7011-0635		5							—	M8				0,155						
7011-0636		1		100		22			16	10				10	8	—	—	0,220		
7011-0637		2														10	8	—	0,214	
7011-0638		3														—	M8	0,215		
7011-0639		4														—	8	—	0,209	
7011-0640		5														—	M8	0,210		

Размеры в мм

Обозначение прихватов	Применяемость	Исполнение	Под стержень диаметром	<i>L</i>	<i>B</i>	<i>H</i>	<i>b</i>	<i>b</i> ₁ Н11	<i>d</i> К7	<i>d</i> ₁ Н8	<i>d</i> ₂	<i>l</i> = <i>l</i> ₁	<i>l</i> ₂	<i>r</i>	Масса, кг ≈		
7011-0641		1	8	125	22	16	10	10	8	—	—	22	8	1,6	0,289		
7011-0642		2								8	—				0,283		
7011-0643		3								—	M8				0,284		
7011-0644		4								8	—				0,278		
7011-0645		5								—	M8				0,279		
7011-0646		1	10	100	25	20	12	12	10	—	—	25	10	2,5	0,291		
7011-0647		2								10	—				0,279		
7011-0648		3								—	M10				0,281		
7011-0649		4								10	—				0,271		
7011-0650		5								—	M10				0,272		
7011-0651		1		125	25	20	12	12		12	10	—	25	10	2,5	0,389	
7011-0652		2									10	—				0,377	
7011-0653		3									—	M10				0,379	
7011-0654		4									10	—				0,369	
7011-0655		5									—	M10				0,370	
7011-0656		1	160	25	20	12	12	12	10	—	25	10	2,5	0,526			
7011-0657		2							10	—				0,514			
7011-0658		3							—	M10				0,516			
7011-0659		4							10	—				0,506			
7011-0660		5							—	M10				0,507			
7011-0661		1	12	125	32	25	14	14	10	—	—	30	13	4,0	0,609		
7011-0662		2								10	—				0,593		
7011-0663		3								—	M12				0,590		
7011-0664		4								10	—				0,576		
7011-0665		5								—	M12				0,573		
7011-0666		1		160	32	25	14	14		14	10	—	30		13	4,0	0,829
7011-0667		2									10	—					0,804
7011-0668		3									—	M12					0,801
7011-0669		4									10	—					0,787
7011-0670		5									—	M12					0,784
7011-0671		1	200	32	25	14	14	14	10	—	30	13	4,0	1,080			
7011-0672		2							10	—				1,065			
7011-0673		3							—	M12				1,062			
7011-0674		4							10	—				1,048			
7011-0675		5							—	M12				1,045			
7011-0676		1	16	160	40	32	18	18	12	—	—	36	16	1,262			
7011-0677		2								12	—			1,233			
7011-0678		3								—	M16			1,219			
7011-0679		4								12	—			1,214			
7011-0680		5								—	M16			1,200			

Размеры в мм

Обозначение прихватов	Применяемость	Исполнение	Под стержень диаметром	L	B	H	b	b_1 Н11	d К7	d_1 Н8	d_2	$l = l_1$	l_2	r	Масса, кг ≈					
7011-0681		1	16	200	40	32	—	18	12	—	—	36	16	4,0	1,665					
7011-0682	2	18								12	—				1,636					
7011-0683	3	—								M16	—				1,622					
7011-0684	4	12								—	1,617									
7011-0685	5	—								M16	—				1,603					
7011-0686	1	250		—			18			—	—				—	—	1,167			
7011-0687	2									18	12				—	1,138				
7011-0688	3									—	M16				—	1,124				
7011-0689	4									—	12				—	1,119				
7011-0690	5									—	M16				—	1,105				
7011-0691	1	20	50	40	22	22	16	22	16	—	—	42	20	6,0	1,515					
7011-0692	2									200	16				—	2,452				
7011-0693	3									—	M20				—	2,431				
7011-0694	4									16	—				—	2,407				
7011-0695	5									—	M20				—	2,387				
7011-0696	1									250	—				22	—	—	—	—	3,300
7011-0697	2															22	16	—	3,237	
7011-0698	3															—	M20	—	3,216	
7011-0699	4															16	—	—	3,192	
7011-0700	5															—	M20	—	3,172	
7011-0701	1									320	—				22	—	—	—	—	4,399
7011-0702	2															22	16	—	4,336	
7011-0703	3															—	M20	—	4,315	
7011-0704	4															16	—	—	4,291	
7011-0705	5															—	M20	—	4,271	
7011-0706	1	24	60	45	26	25	20	20	—	—	50	22	—	4,965						
7011-0707	2								20	—				—	4,854					
7011-0708	3								—	M24				—	4,830					
7011-0709	4								20	—				—	4,767					
7011-0710	5								—	M24				—	4,744					
7011-0711	1				360				—	26				—	—	—	—	6,661		
7011-0712	2													20	—	—	6,550			
7011-0713	3													—	M24	—	6,526			
7011-0714	4													20	—	—	6,463			
7011-0715	5													—	M24	—	6,440			

С. 5 ГОСТ 4736—69

Пример условного обозначения откидного прихвата исполнения 1, под стержень диаметром 5 мм, размером $L = 56$ мм:

Прихват 7011-0601 ГОСТ 4736—69

(Измененная редакция, Изм. № 1, 2).

2. Материал — сталь марки 45 по ГОСТ 1050—88. Допускается замена на сталь других марок с механическими свойствами не ниже, чем у стали марки 45.

3. Твердость — 30 . . . 35 НРС.

4. Неуказанные предельные отклонения размеров: Н14, h14, $\pm \frac{t_2}{2}$.

5. Резьба метрическая — по ГОСТ 24705—81. Поле допуска резьбы — 6Н по ГОСТ 16093—81.

4, 5. **(Измененная редакция, Изм. № 2).**

6. Размеры фасок для резьбы — по ГОСТ 10549—80.

7. **(Исключен, Изм. № 1).**

8. Покрытие — Хим. Окс. прм (обозначение покрытия — по ГОСТ 9.306—85). По соглашению с потребителем допускается применение других видов защитных покрытий.

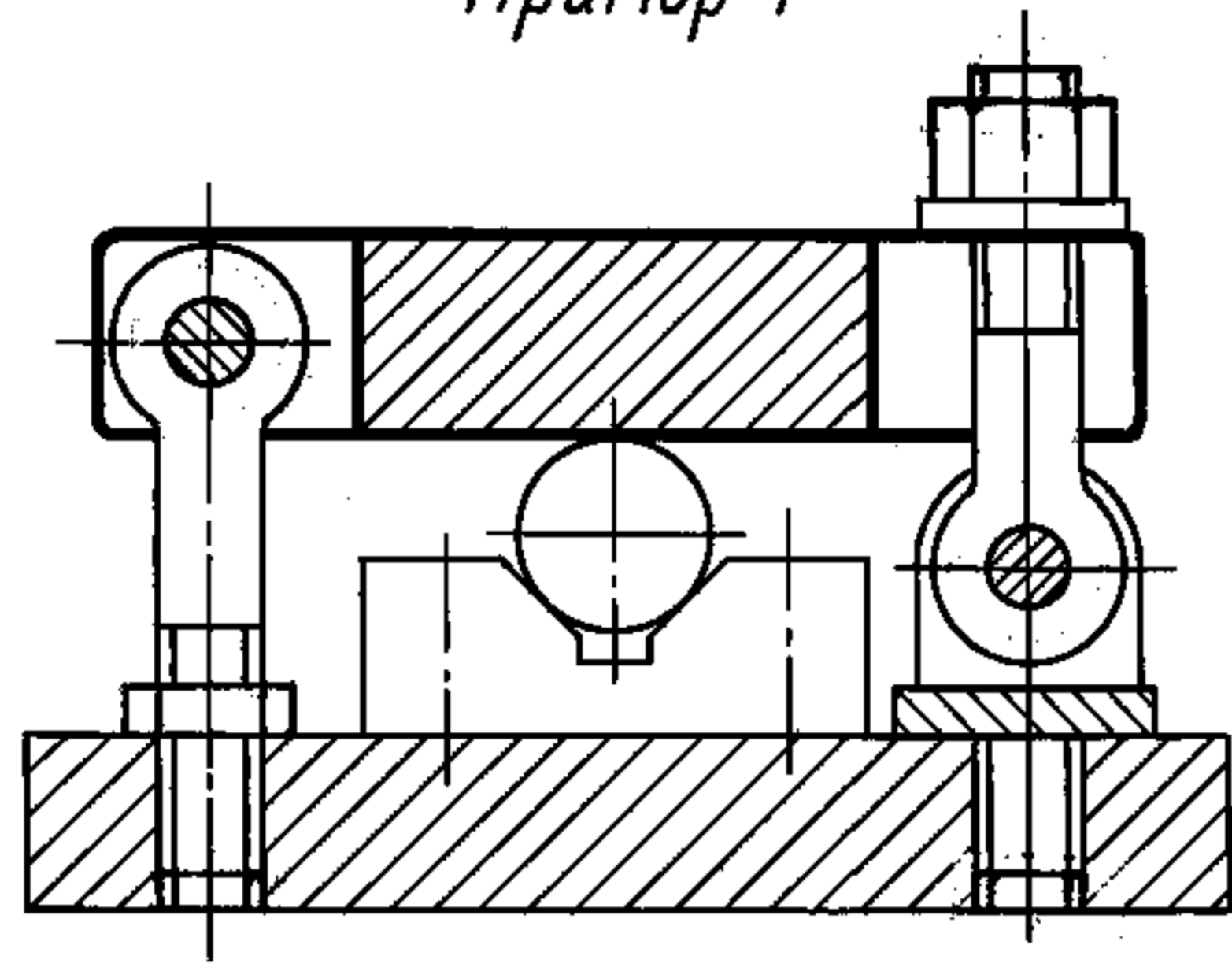
9. Маркировать: наименование изделия, его обозначение, обозначение настоящего стандарта и товарный знак предприятия-изготовителя. Маркировку нанести на тару или упаковку для партии прихватов одного типоразмера.

10. Пример применения откидных прихватов указан в приложении.

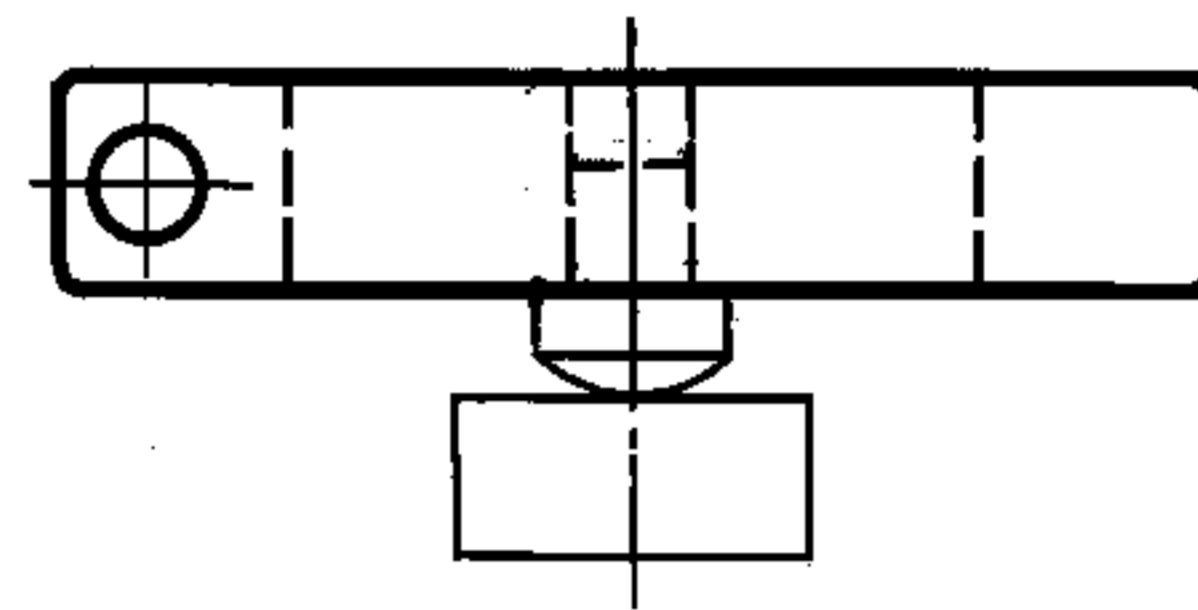
(Введен дополнительно, Изм. № 2).

ПРИМЕРЫ ПРИМЕНЕНИЯ ОТКИДНЫХ ПРИХВАТОВ

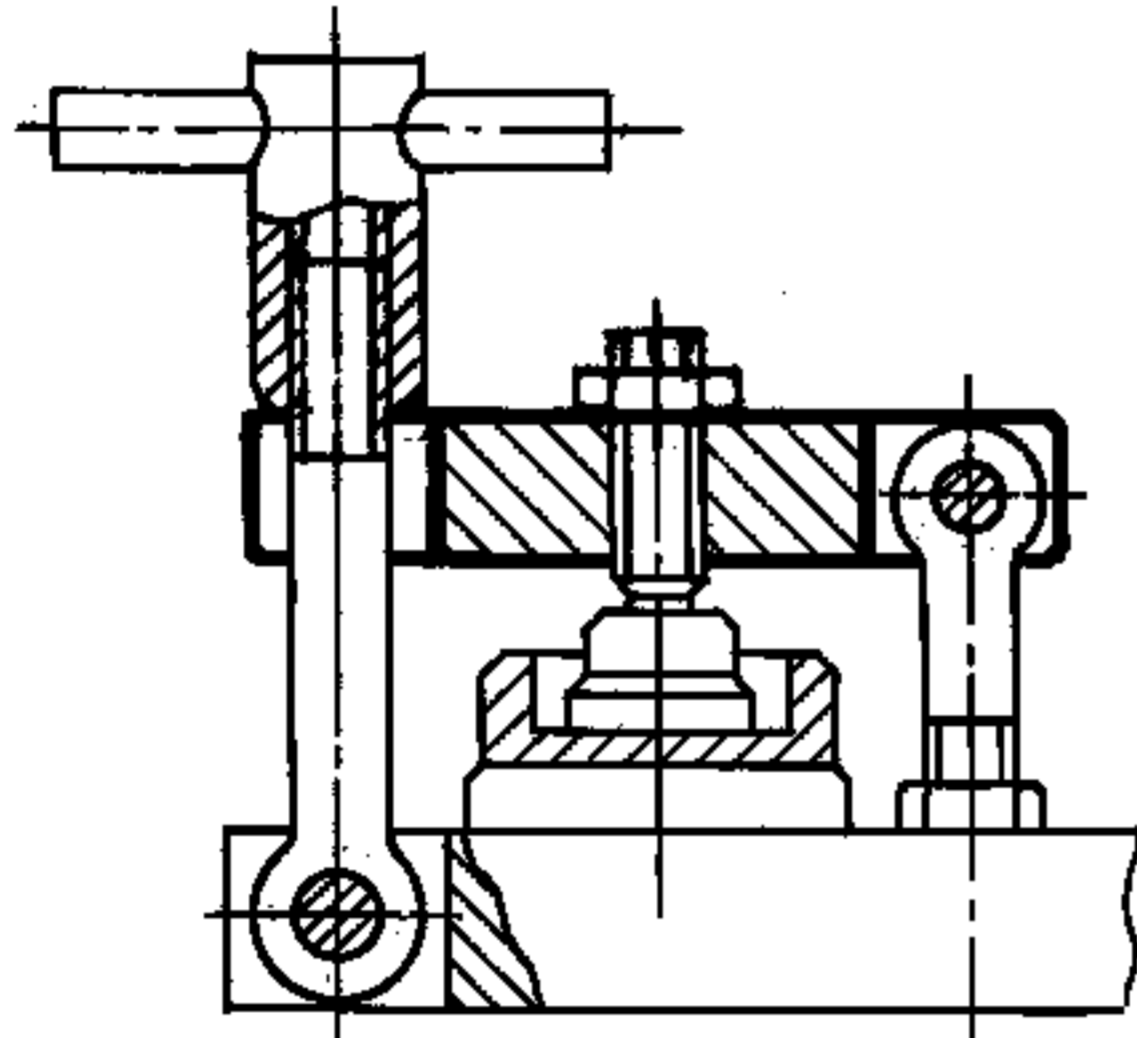
Пример 1



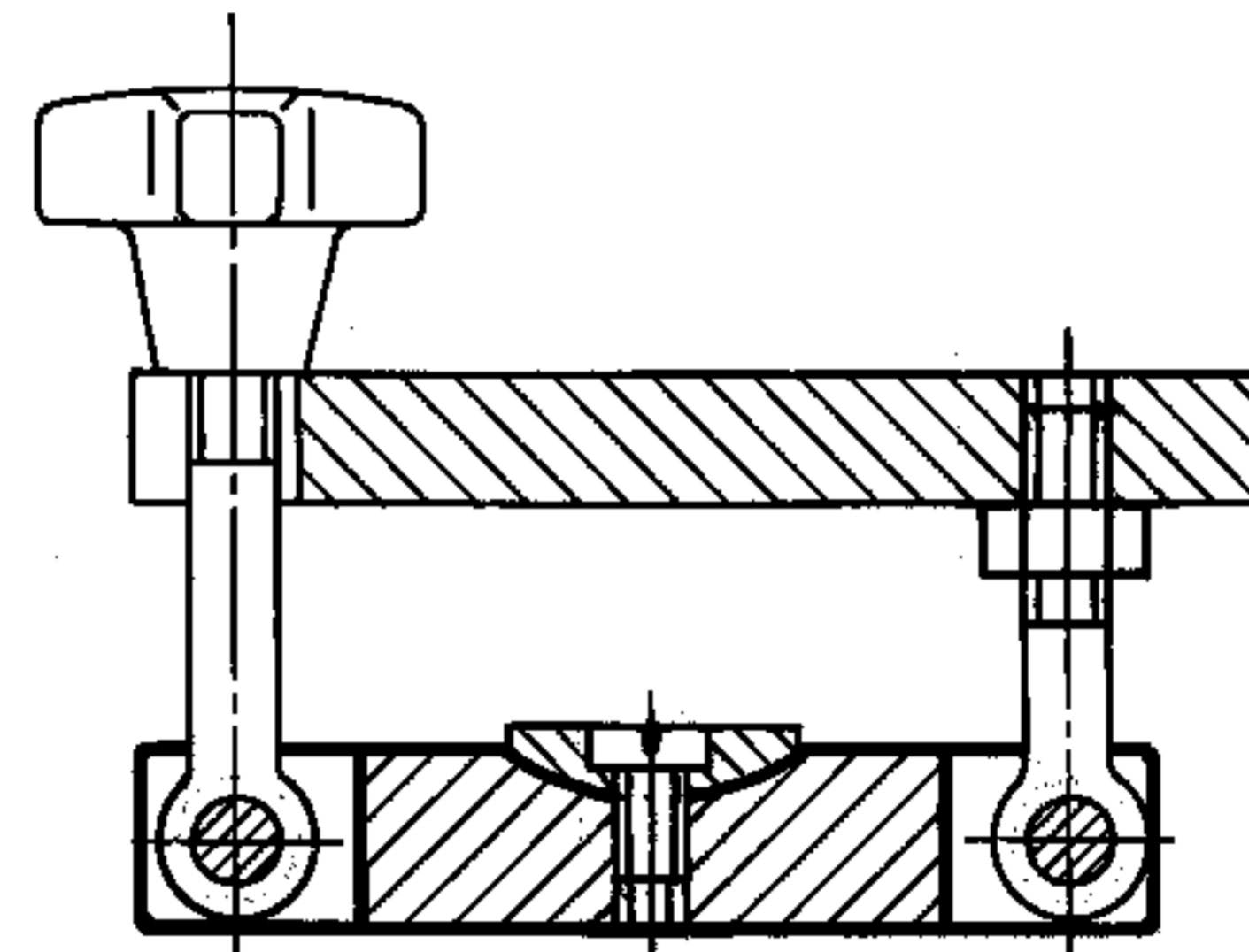
Пример 4



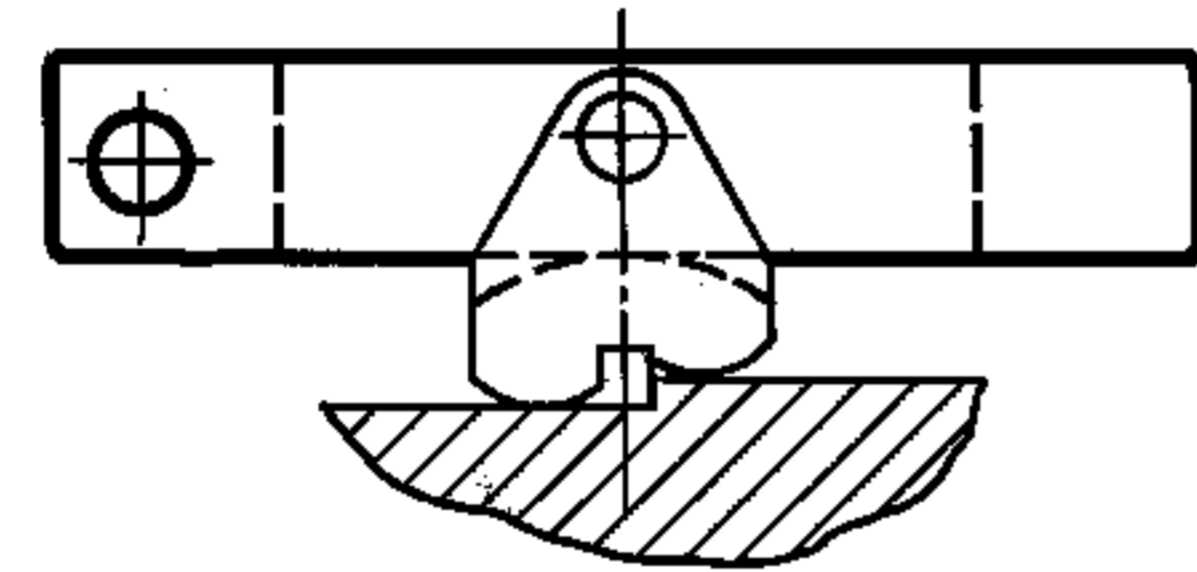
Пример 2



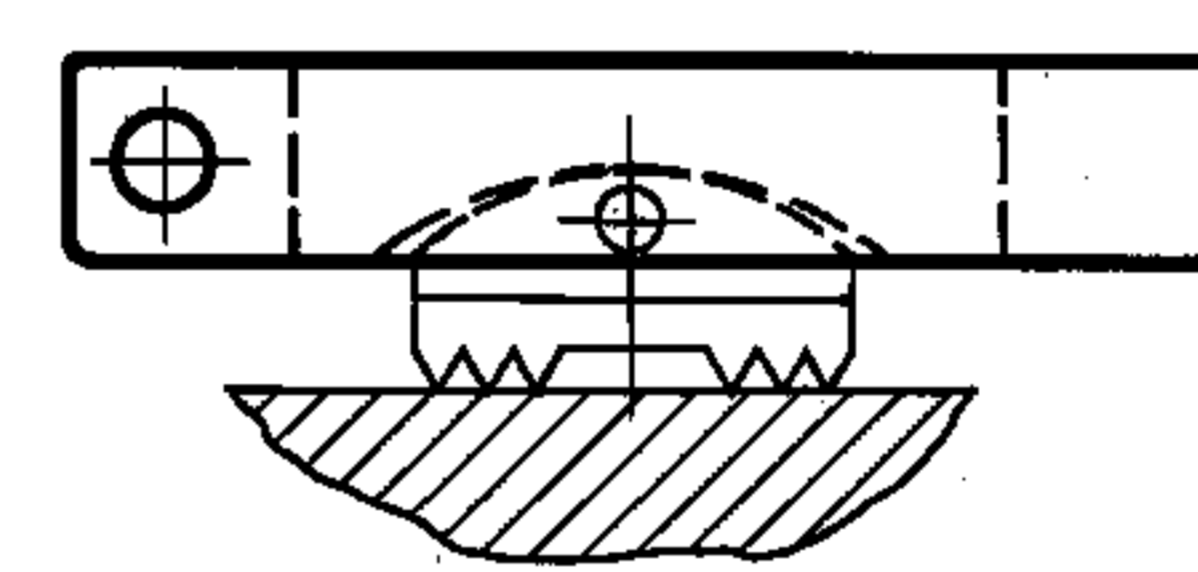
Пример 5



Пример 3



Пример 6



Редактор *Р.Г. Говердовская*
Технический редактор *О.Н. Власова*
Корректор *М.С. Кабашова*
Компьютерная верстка *И.А. Нalleyкиной*

Изд. лиц. № 02354 от 14.07.2000. Сдано в набор 28.02.2005. Подписано в печать 10.03.2005. Усл. печ.л. 0,93. Уч.-изд.л. 0,63.
Тираж 181 экз. С 542. Зак. 135.

ИПК Издательство стандартов, 107076 Москва, Колодезный пер., 14.
<http://www.standards.ru> e-mail: info@standards.ru

Набрано в Издательстве на ПЭВМ
Отпечатано в филиале ИПК Издательство стандартов — тип. «Московский печатник», 105062 Москва, Лялин пер., 6.
Плр № 080102