

**ИЗДЕЛИЯ ХИМИЧЕСКИ СТОЙКИЕ
И ТЕРМОСТОЙКИЕ КЕРАМИЧЕСКИЕ****ГОСТ
473.7—81****Метод определения предела прочности при разрыве**Chemically resistant and heat resistant ceramic wears.
The method for determination of tensile strength**Взамен
ГОСТ 473.7—72**

Постановлением Государственного комитета СССР по стандартам от 22 июня 1981 г. № 3037 дата введения установлена

01.07.82

Ограничение срока действия снято по протоколу № 2—92 Межгосударственного Совета по стандартизации, метрологии и сертификации (ИУС 2—93)

Настоящий стандарт устанавливает метод определения предела прочности при разрыве химически стойких и термостойких керамических изделий.

Метод основан на определении предельной растягивающей нагрузки, под воздействием которой наступает разрыв образца в опасном сечении.

1. АППАРАТУРА И МАТЕРИАЛЫ

Испытательная машина по ГОСТ 28840—90, типа УММ-5 или другая, обеспечивающая измерение нагрузки с погрешностью не более 2 %.

Штангенциркуль по ГОСТ 166—89.

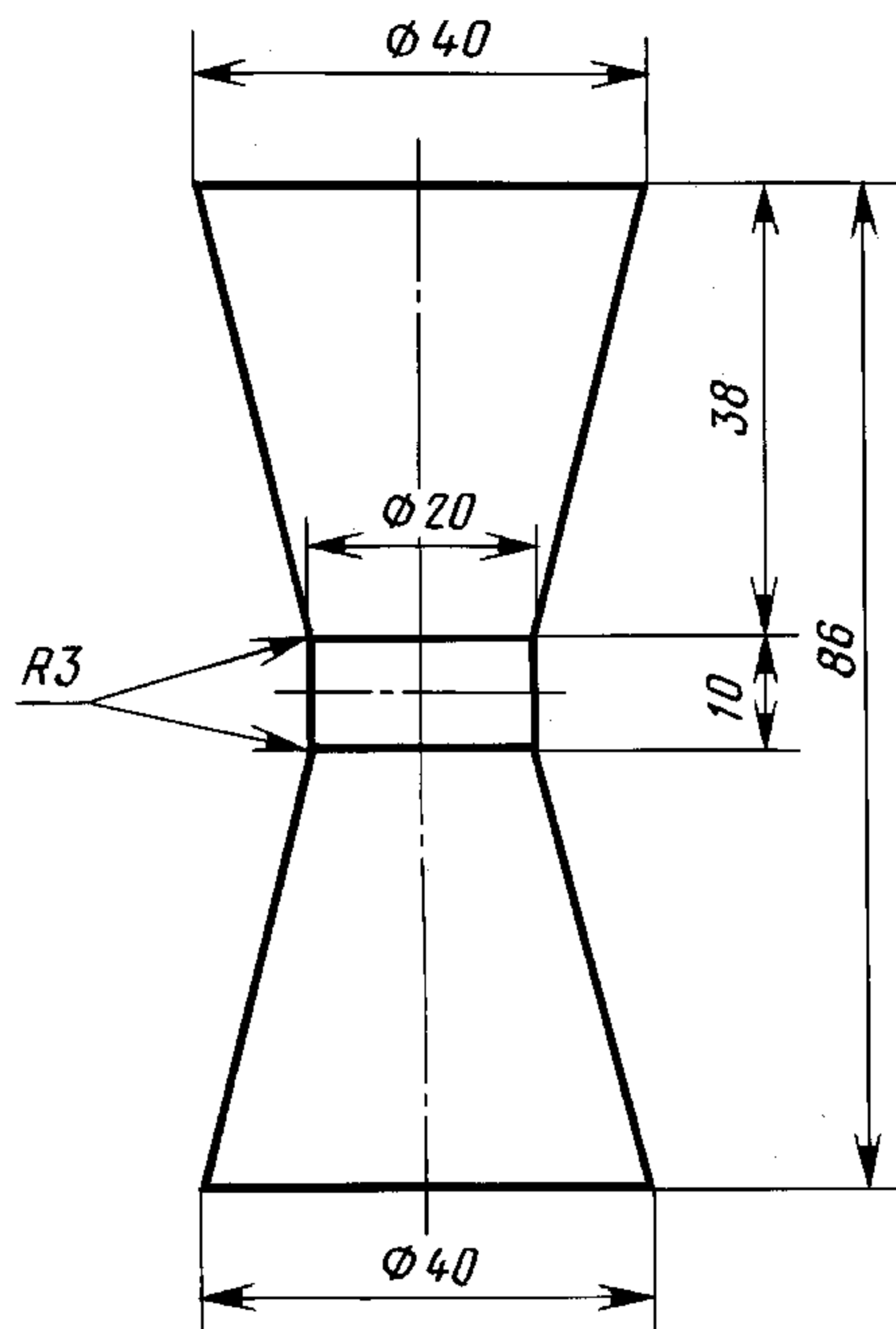
Бумага чертежная по ГОСТ 597—73.

2. ПОДГОТОВКА К ИСПЫТАНИЮ

Для испытания применяют образцы, изготовленные методом формовки (см. чертеж). Допускается изготавливать образцы из отформованных, сухих и обожженных изделий.

На поверхности образцов не допускаются трещины, вмятины, сколы, обнаруживаемые визуально.

Предельные отклонения по высоте ± 3 мм, по диаметру ± 2 мм.



3. ПРОВЕДЕНИЕ ИСПЫТАНИЯ

3.1. Испытуемый образец зажимают в машине в прокладках из чертежной бумаги.

Испытание проводят при непрерывно возрастающей нагрузке до момента разрыва образца в опасном сечении.

По шкале фиксируют разрушение образца, за которое принимают момент, когда стрелка силоизмерительного устройства начинает возвращаться обратно.

3.2. Образец вынимают из зажимов, измеряют в месте разрыва его диаметр в двух взаимно перпендикулярных направлениях с погрешностью не более 0,1 мм и вычисляют площадь поперечного сечения с точностью до 0,01 см².

Если разрыв произошел не в опасном сечении, то испытание повторяют на новых образцах.

4. ОБРАБОТКА РЕЗУЛЬТАТОВ

4.1. Предел прочности материала при разрыве (σ_B) в МПа вычисляют по формуле

$$\sigma_B = \frac{P}{F},$$

где P — нагрузка при разрыве, МН;

F — площадь поперечного сечения образца, м².

4.2. За окончательный результат принимают среднеарифметическое значение результатов определений образцов, количество которых указано в нормативно-технической документации на конкретный вид изделия, при этом предел прочности при разрыве отдельных образцов должен быть не ниже

$$\sigma_{\min} = \sigma_{\text{норм}} - 2 \text{ МПа},$$

где σ_{\min} — минимальный предел прочности при разрыве;

$\sigma_{\text{норм}}$ — нормативный предел прочности при разрыве, указанный в нормативно-технической документации на конкретный вид изделия.