

ГОСТ 4689—94

МЕЖГОСУДАРСТВЕННЫЙ СТАНДАРТ

**ИЗДЕЛИЯ ОГНЕУПОРНЫЕ
ПЕРИКЛАЗОВЫЕ**

Технические условия

Издание официальное

ГОССТАНДАРТ РОССИИ
Москва

Предисловие

1 ПОДГОТОВЛЕН Всероссийским институтом огнеупоров (СПИО), Техническим Комитетом ТК 9 «Огнеупоры»

2 ВНЕСЕН Госстандартом России

3 Принят Межгосударственным советом по стандартизации, метрологии и сертификации (протокол № 6 от 21 октября 1994 г.)

За принятие проголосовали:

Наименование государства	Наименование национального органа по стандартизации
Республика Армения	Армгосстандарт
Республика Беларусь	Белстандарт
Республика Казахстан	Казстандарт
Республика Молдова	Молдовастандарт
Российская Федерация	Госстандарт России
Туркменистан	Туркменгосстандарт
Республика Узбекистан	Узгосстандарт
Украина	Госстандарт Украины

4 Постановлением Комитета Российской Федерации по стандартизации, метрологии и сертификации от 9 марта 1995 г. № 110 межгосударственный стандарт ГОСТ 4689—94 введен в действие непосредственно в качестве государственного стандарта Российской Федерации с 1 января 1996 г.

5 ВЗАМЕН ГОСТ 4689—74

6 ПЕРЕИЗДАНИЕ

Настоящий стандарт не может быть полностью или частично воспроизведен, тиражирован и распространен в качестве официального издания на территории Российской Федерации без разрешения Госстандарта России

ИЗДЕЛИЯ ОГНЕУПОРНЫЕ ПЕРИКЛАЗОВЫЕ**Технические условия**Periclase refractories.
Specifications

Дата введения 1996—01—01

1 Область применения

Настоящий стандарт распространяется на обожженные периклазовые изделия, изготавливаемые из спеченных периклазовых порошков и применяемые для кладки высокотемпературных печей.

Стандарт распространяется на изделия, предназначенные для использования внутри страны и экспорта.

2 Нормативные ссылки

В настоящем стандарте использованы ссылки на следующие стандарты и технические условия:

ГОСТ 427—75 Линейки измерительные металлические. Технические условия

ГОСТ 515—77 Бумага упаковочная битумированная и дегтевая. Технические условия

ГОСТ 2409—95 Материалы и изделия огнеупорные. Метод определения водопоглощения, кажущейся плотности, открытой и общей пористости

ГОСТ 2642.0—86 Материалы и изделия огнеупорные. Общие требования к методам анализа

ГОСТ 2642.3—97 Материалы и изделия огнеупорные. Методы определения двуокиси кремния

ГОСТ 2642.5—97 Материалы и изделия огнеупорные. Методы определения окиси железа

ГОСТ 2642.7—97 Материалы и изделия огнеупорные. Методы определения окиси кальция

ГОСТ 2642.8—97 Материалы и изделия огнеупорные. Методы определения окиси магния

ГОСТ 4070—2000 Огнеупоры. Метод определения температуры деформации под нагрузкой

ГОСТ 4071.1—94 (ИСО 10059-1—92) Изделия огнеупорные с общей пористостью менее 45 %. Метод определения предела прочности при сжатии при комнатной температуре

ГОСТ 4071.2—94 (ИСО 8895—86) Изделия огнеупорные теплоизоляционные. Метод определения предела прочности при сжатии при комнатной температуре

ГОСТ 7502—98 Рулетки измерительные металлические. Технические условия

ГОСТ 8179—98 Изделия огнеупорные. Правила приемки

ГОСТ 8828—89 Бумага двухслойная упаковочная. Общие технические условия

ГОСТ 10905—86 Плиты поверочные и разметочные

ГОСТ 15136—78 Изделия огнеупорные. Метод измерения глубины отбитости углов и ребер

ГОСТ 24717—94 Материалы и изделия огнеупорные. Маркировка, упаковка, транспортирование и хранение

ГОСТ 25706—83 Лупы. Типы, основные параметры. Общие технические требования

ГОСТ 25714—83 Контроль неразрушающий. Акустический звуковой метод определения открытой пористости, кажущейся плотности, плотности и предела прочности при сжатии огнеупорных изделий

ОСТ 14—18—177—85 Пакеты транспортные огнеупорных изделий. Технические условия (держатель — Украина, Днепрчерметавтоматика, г. Днепрпетровск)

ТУ 14—8—339—80 Упаковка огнеупорной продукции, поставляемой для экспорта (держатель — Россия, СПИО, г. Санкт-Петербург).

3 Марки, форма и размеры

3.1 Изделия подразделяются на марки П-91, П-90 и П-89.

Характеристика и назначение марок приведены в таблице 1.

Т а б л и ц а 1

Марка	Код ОКП	Характеристика	Назначение
П-91	15 7121 1000	Массовая доля окиси магния не менее 91 %	Кладка подин, откосов и стен мартеновских и электросталеплавильных печей, футеровка подин и стен ферросплавных печей
П-90	15 7121 2000	Массовая доля окиси магния не менее 90 %	Кладка подин, откосов и стен мартеновских и электросталеплавильных печей, а также нижние ряды подин ферросплавных печей и кладки миксеров
П-89	15 7121 3000	Массовая доля окиси магния не менее 89 %	Кладка подин, откосов и стен мартеновских печей преимущественно выше шлакового пояса, а также оси — кладка других высокотемпературных печей

3.2 Форма и размеры изделий номеров 1—17 приведены на рисунках 1—5 и в таблицах 2—6.

Прямой кирпич

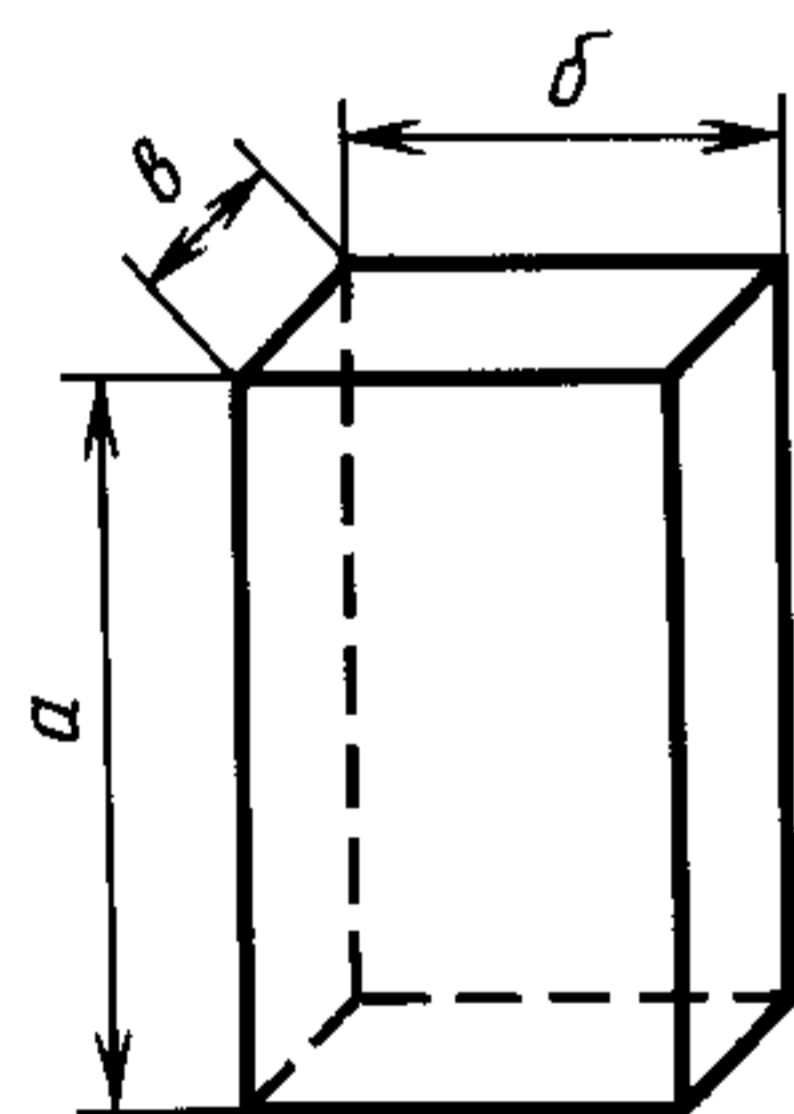


Рисунок 1

Т а б л и ц а 2

Р а з м е р ы, мм

Номер изделия	a	b	c
1	230	115	65
2	230	115	75
3	300	150	65
4	300	150	75
5	380	150	75

Торцовый двусторонний клин

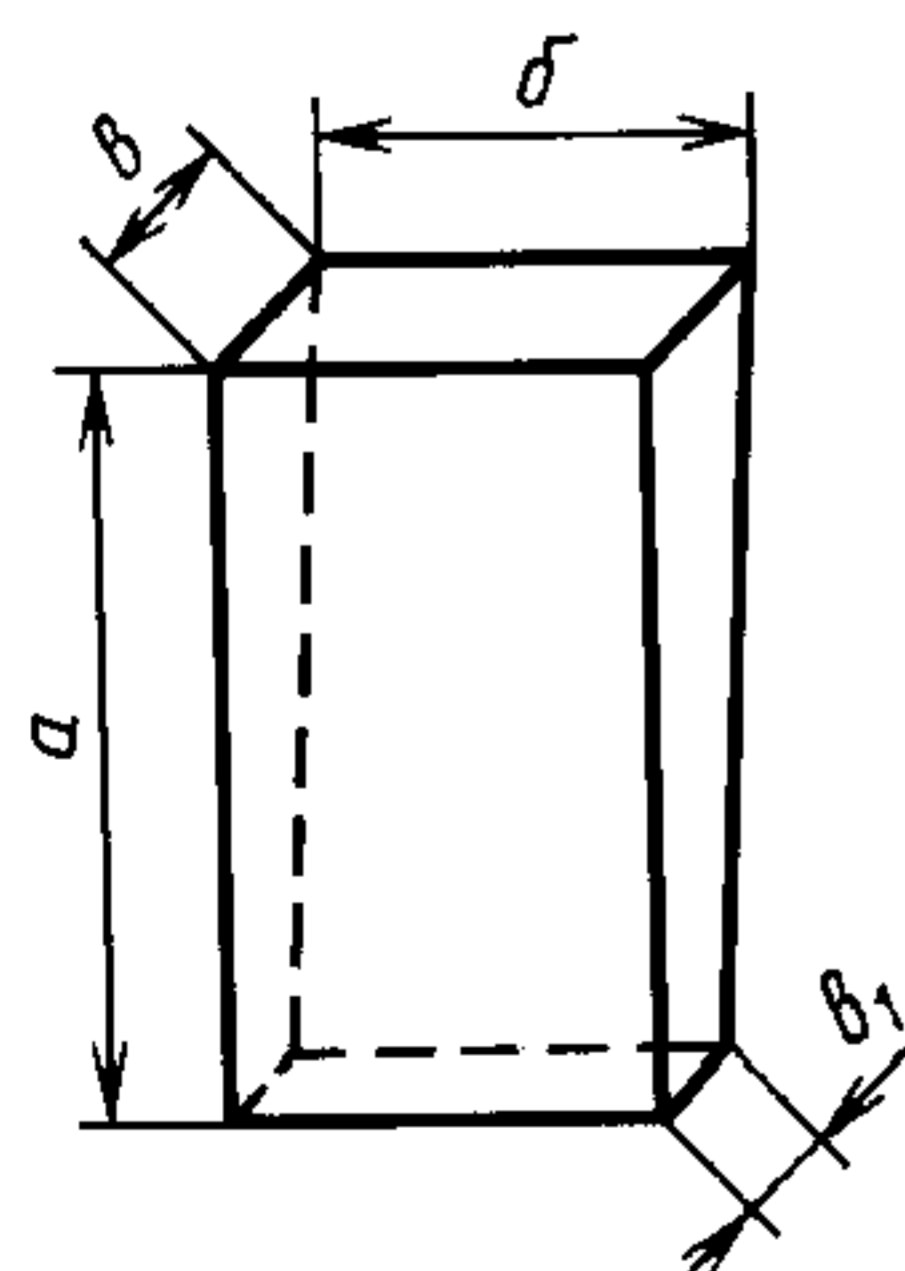


Рисунок 2

Т а б л и ц а 3

Р а з м е р ы, мм

Номер изделия	a	b	c	c ₁
6	230	115	65	55
7	230	115	65	45
8	300	150	75	65
9	380	150	75	55
10	380	150	75	65

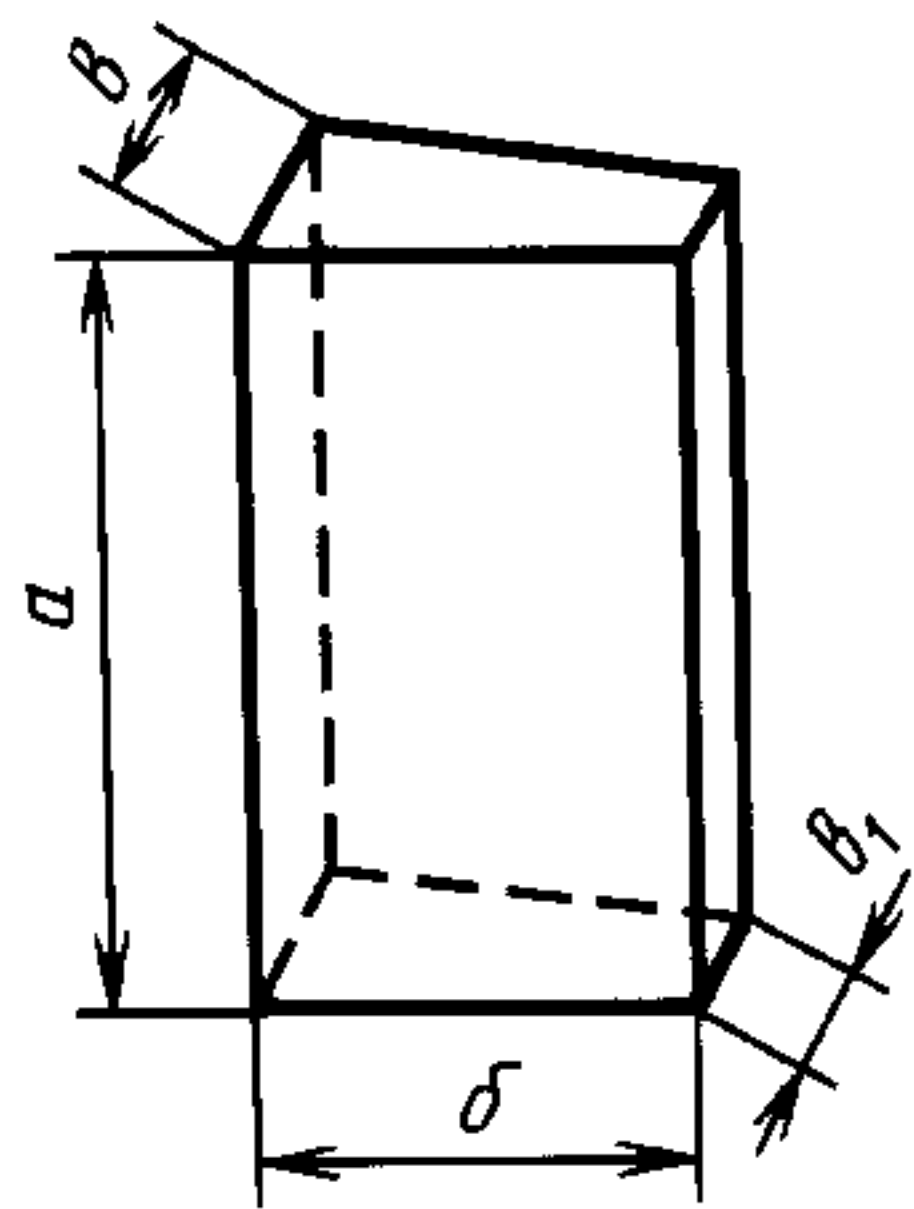
**Ребровый
двусторонний клин**

Рисунок 3

Т а б л и ц а 4

Р а з м е р ы, мм

Номер изделия	<i>a</i>	<i>b</i>	<i>v</i>	<i>v</i> ₁
11	230	115	65	55
12	230	115	65	45
13	300	150	75	65
14	300	150	75	55

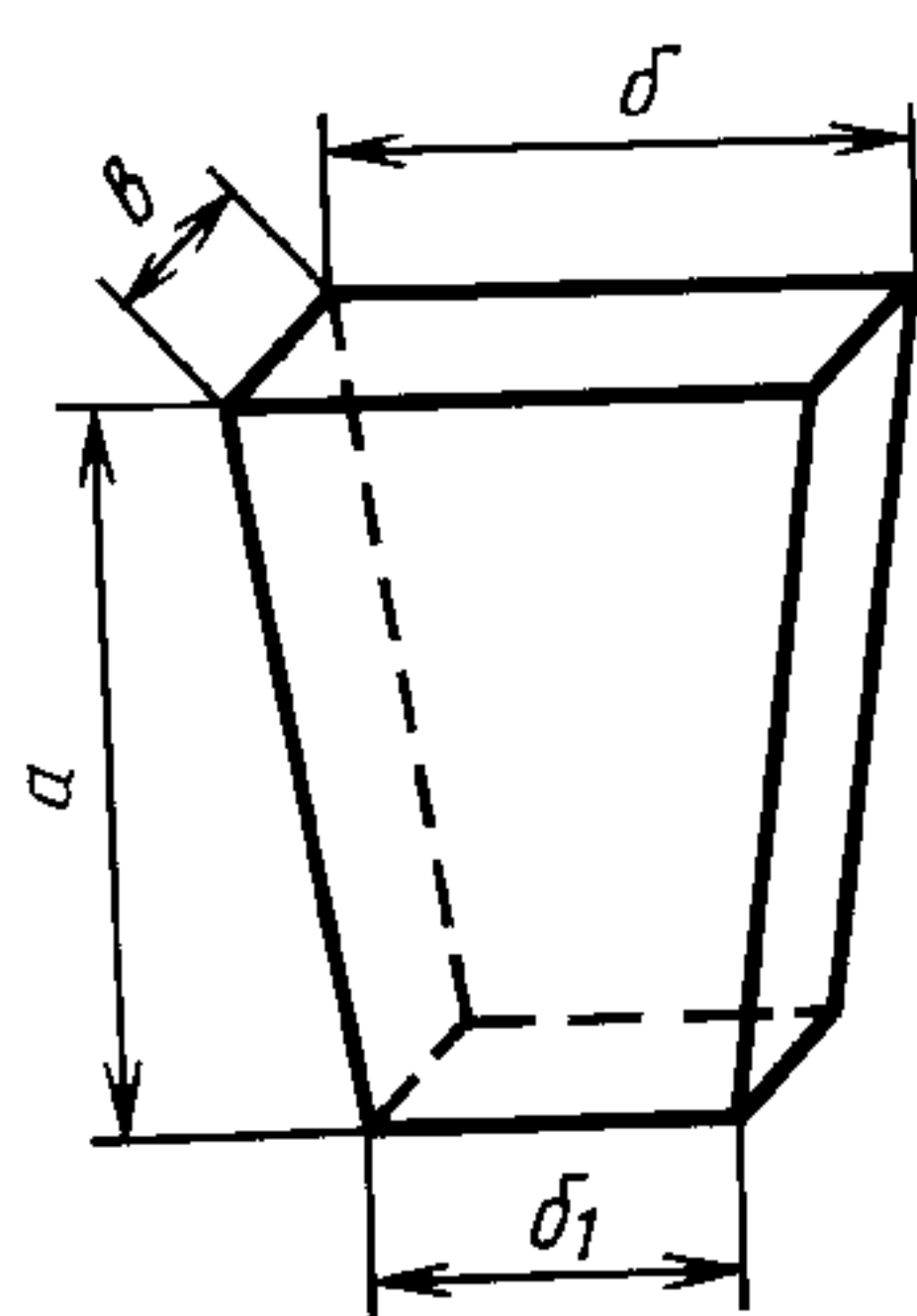
**Радиальный
двусторонний клин**

Рисунок 4

Т а б л и ц а 5

Р а з м е р ы, мм

Номер изделия	<i>a</i>	<i>b</i>	<i>b</i> ₁	<i>v</i>
15	230	115	93	65
16	230	115	70	65

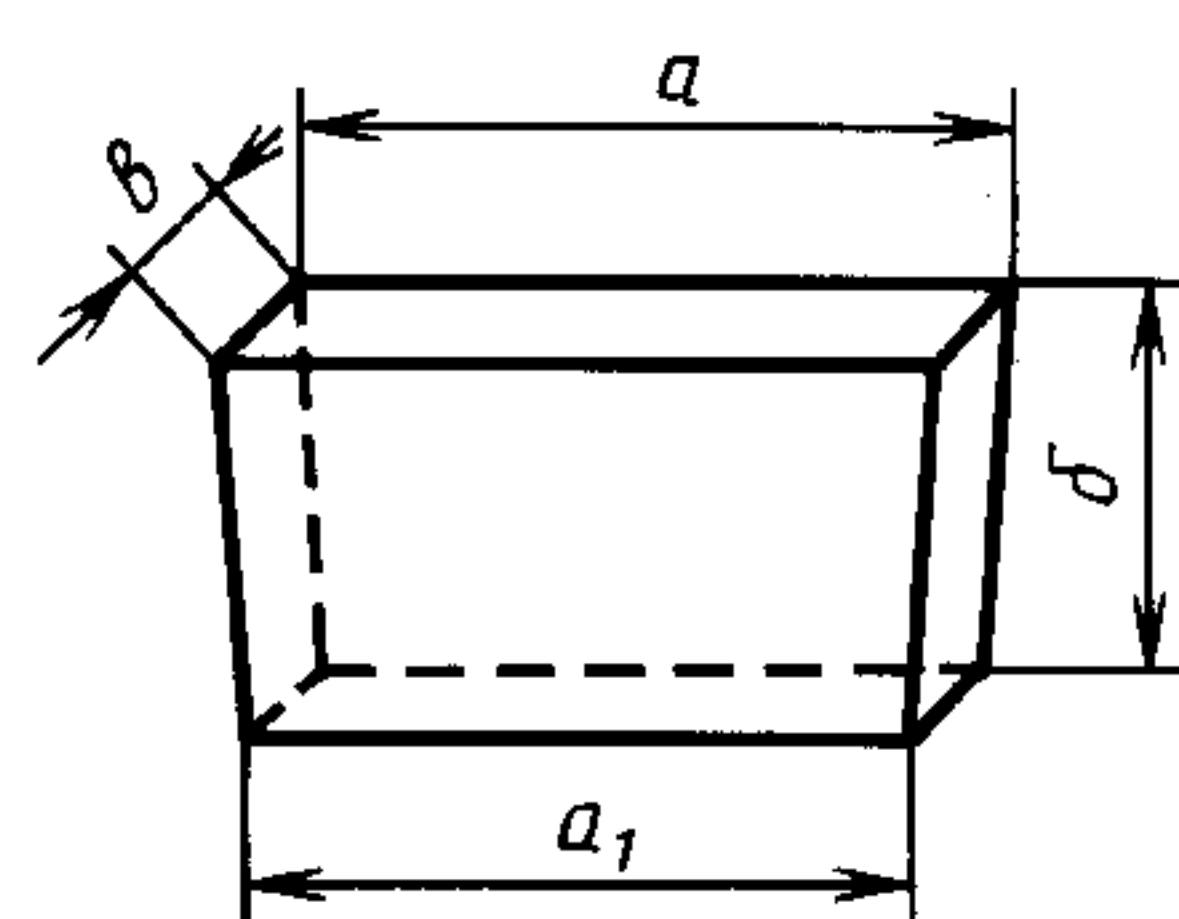
**Радиальный
односторонний клин**

Рисунок 5

Т а б л и ц а 6

Р а з м е р ы, мм

Номер изделия	<i>a</i>	<i>a</i> ₁	<i>b</i>	<i>v</i>
17	230	225	115	65

3.3 Объем и расчетная масса изделий приведены в приложении А.

3.4 Предельные отклонения по размерам устанавливаются по согласованию изготовителя с потребителем. Рекомендуемые предельные отклонения указаны в таблице 7.

Т а б л и ц а 7

мм

Размеры	Предельные отклонения для классов	
	I	II
Длина (<i>a</i> и <i>a</i> ₁): до 300 включ.	±3	±4
св. 300 до 380 »	±4	±5
» 380	±5	±7
Ширина (<i>b</i> и <i>b</i> ₁)	±2	±3
Толщина (<i>v</i> и <i>v</i> ₁)	±1	±2

3.5 Допускается изготавливать изделия других форм и размеров по чертежам, согласованным изготовителем с потребителем.

4 Технические требования

4.1 По физико-химическим показателям изделия должны соответствовать требованиям, указанным в таблице 8.

Т а б л и ц а 8

Наименование показателя	Нормы для изделий марок		
	П-91	П-90	П-89
1 Массовая доля оксида магния, %, не менее	91	90	89
2 Массовая доля оксида кальция, %, не более	3	4	4,5
3 Массовая доля диоксида кремния, %, не более	3	3	—
4 Массовая доля оксида железа, %, не более	2,5	2,5	—
5 Открытая пористость, %, не более	22	23	26
6 Предел прочности при сжатии, Н/мм ² , не менее	60	50	40
7 Температура начала размягчения, °С, не ниже	1550	1550	1500

Примечание — Массовые доли диоксида кремния и оксида железа определяли факультативно до 01.01.98.

4.2 Требования к показателям внешнего вида устанавливаются по согласованию изготовителя с потребителем. Рекомендуемые нормы приведены в таблице 9.

Т а б л и ц а 9

Наименование показателей	Нормы для изделий класса	
	I	II
1 Кривизна, мм, не более, для изделий длиной: до 230 мм включ. св. 230 до 380 мм » » 380 мм	1 2 3	2 3 4
2 Отбитость углов глубиной, мм, не более, для изделий длиной: до 230 мм включ. св. 230 до 380 мм » » 380 мм	5 6 8	8 8 10
3 Отбитость ребер длиной не более 1/4 длины ребра, глубиной, мм, не более, для изделий размером: до 230 мм включ. св. 230 до 380 мм » » 380 мм	3 5 6	5 5 7
4 Посечки шириной от 0,3 до 0,5 мм	Не допускаются	Допускаются отдельные длиной до 40 мм
5 Трещины	Не допускаются	

4.3 По всей поверхности излома изделия должны иметь однородное строение без трещин и пустот.

4.4 Технические требования к изделиям, предназначенным для экспорта, устанавливаются по договору между предприятием и внешнеэкономической организацией или контракту.

Пример условного обозначения изделия периклазового марки П-91, номер 5, класса I:

П-91—5—1 ГОСТ 4689—94

Полное условное обозначение допускается в документе о качестве.

5 Правила приемки

5.1 Приемка — по ГОСТ 8179 с дополнениями: для приемки изделий, прошедших предварительную разбраковку, применяют план контроля номер 3а; при механизированной разборке садки или в случае разборки садки без предварительной разбраковки — планы контроля номеров 4 и 5 (4 — для изделий нормальных размеров, 5 — для фасонных изделий).

При приемке изделий, поставляемых на экспорт, применяют план контроля номер 7; для контроля химического состава изделий от выборки отбирают два изделия.

5.2 Масса партии не должна превышать 225 т.

5.3 При проверке соответствия качества изделий требованиям настоящего стандарта проводят приемо-сдаточные испытания в соответствии с требованиями таблицы 10.

Т а б л и ц а 10

Наименование показателя	Периодичность отбора образцов
Внешний вид и размеры	От каждой партии
Строение в изломе	То же
Массовая доля оксида магния	»
Массовая доля оксида кальция	»
Температура начала размягчения	От каждой пятой партии
Пористость открытая	От каждой партии
Предел прочности при сжатии	То же

П р и м е ч а н и е — Для изделий, поставляемых на экспорт, температуру начала размягчения проверяют в каждой партии.

6 Методы испытаний

6.1 Массовую долю оксида магния, оксида кальция, диоксида кремния и оксида железа определяют по ГОСТ 2642.0, ГОСТ 2642.8, ГОСТ 2642.7, ГОСТ 2642.3 и ГОСТ 2642.5.

6.2 Открытую пористость определяют по ГОСТ 2409 или ГОСТ 25714.

6.3 Предел прочности при сжатии определяют по ГОСТ 4071.1, или ГОСТ 25714.

6.4 Открытую пористость и предел прочности при сжатии по ГОСТ 25714 определяют на удвоенном количестве образцов.

6.5 Температуру начала размягчения определяют по ГОСТ 4070.

6.6 Допускается определять показатели 6.1 и 6.2 другими аттестованными методами, обеспечивающими требуемую точность измерения. При разногласиях в оценке качества изделий определения проводят по ГОСТ 2642.8, ГОСТ 2642.7, ГОСТ 2642.5 и ГОСТ 2409.

6.7 Размеры изделий проверяют металлической линейкой (ГОСТ 427) с ценой деления шкалы 1 мм или рулеткой по ГОСТ 7502, или соответствующими шаблонами, обеспечивающими требуемую точность.

6.8 Кривизну изделий определяют на поверочной плите по ГОСТ 10905 или аттестованной металлической плите при помощи шаблона шириной 10 мм и толщиной, превышающей на 0,1 мм установленную норму кривизны. Шаблон не должен входить в зазор между плитой и изделием. При определении кривизны изделие слегка прижимают к плите и шаблон вводят в зазор скольжением по плите без применения усилия.

6.9 Глубину отбитости углов и ребер определяют по ГОСТ 15136.

6.10 Ширину посечек и трещин определяют измерительной лупой по ГОСТ 25706. Измерительную лупу располагают таким образом, чтобы ее шкала была перпендикулярна посечке. Между измерительной шкалой и поверхностью изделия помещают полоску бумаги, которую располагают вдоль шкалы вплотную к делению. Ширину посечки или трещины определяют в месте ее максимальной величины.

Длину посечек определяют металлической линейкой (ГОСТ 427) с ценой деления шкалы 1 мм.

6.11 Строение в изломе определяют визуально.

7 Маркировка, упаковка, транспортирование и хранение

7.1 Маркировка, упаковка, транспортирование и хранение изделий — по ГОСТ 24717 со следующим дополнением: при транспортировании в открытом подвижном составе каждый пакет должен быть обернут водонепроницаемым материалом (полиэтиленовой пленкой).

Допускается по согласованию с потребителями транспортирование изделий в открытом подвижном составе в пакетах, сформированных по ОСТ 14—8—177.

7.2 Изделия, поставляемые на экспорт, упаковывают и транспортируют в соответствии с ТУ 14—8—339.

ПРИЛОЖЕНИЕ А (справочное)

Объем и расчетная масса изделий

Номер изделий	Объем, см ³	Масса, кг, для изделий марок		Номер изделий	Объем, см ³	Масса, кг, для изделий марок	
		П-91	П-90, П-89			П-91	П-90, П-89
1	1720	5,2	4,6	9	3700	11,1	10,0
2	1980	5,9	5,3	10	3990	12,0	10,8
3	2920	8,8	7,9	11	1590	4,8	4,3
4	3370	10,1	9,1	12	1450	4,3	3,9
5	4270	12,8	11,5	13	3150	9,4	8,5
6	1590	4,8	4,3	14	2920	8,8	7,9
7	1450	4,3	3,9	15	1570	4,7	4,1
8	3150	9,4	8,5	16	1380	4,1	3,7
				17	1700	5,1	4,6

Примечание — При расчете массы изделий средняя кажущаяся плотность принята ориентировочно равной 3,0 г/см³ для изделий марки П-91 и 2,7 г/см³ для изделий марок П-90 и П-89.

МКС 81.080

И 23

ОКП 15 7100

Ключевые слова: изделия огнеупорные периклазовые, марки, форма, размеры