



**ГОСУДАРСТВЕННЫЙ СТАНДАРТ
СОЮЗА ССР**

МАТЕРИАЛЫ УГЛЕРОДИСТЫЕ

**МЕТОД ИЗМЕРЕНИЯ УДЕЛЬНОГО ЭЛЕКТРИЧЕСКОГО
СОПРОТИВЛЕНИЯ ПОРОШКА**

ГОСТ 4668—75

Издание официальное

Цена 3 коп.

**ГОСУДАРСТВЕННЫЙ КОМИТЕТ СТАНДАРТОВ
СОВЕТА МИНИСТРОВ СССР**

Москва

МАТЕРИАЛЫ УГЛЕРОДИСТЫЕ**Метод измерения удельного электрического сопротивления порошка**

Carbonaceous materials. Method of electrical resistance definition of powder

**ГОСТ
4668—75****Взамен
ГОСТ 4668—65**

Постановлением Государственного комитета стандартов Совета Министров СССР от 27 августа 1975 г. № 2269 срок действия установлен

с 01.01. 1977 г.
до 01.01. 1982 г.

Несоблюдение стандарта преследуется по закону

Настоящий стандарт распространяется на антрацит, термоантрацит каменноугольный, пековый и нефтяной кокс и искусственный графит с удельным электросопротивлением до 10^{-1} Ом·м и устанавливает метод измерения удельного электросопротивления.

Сущность метода заключается в измерении падения напряжения на участке столбика углеродистого материала с крупностью зерен 0,315—0,400 мм, заключенного в матрице между двумя пуансонами под давлением 6,12 МПа (60 кгс/см²) при прохождении постоянного тока.

1. МЕТОД ОТБОРА ПРОБ

1.1. Отбор проб — по ГОСТ 16799—71 или ГОСТ 2669—65*.

2. АППАРАТУРА

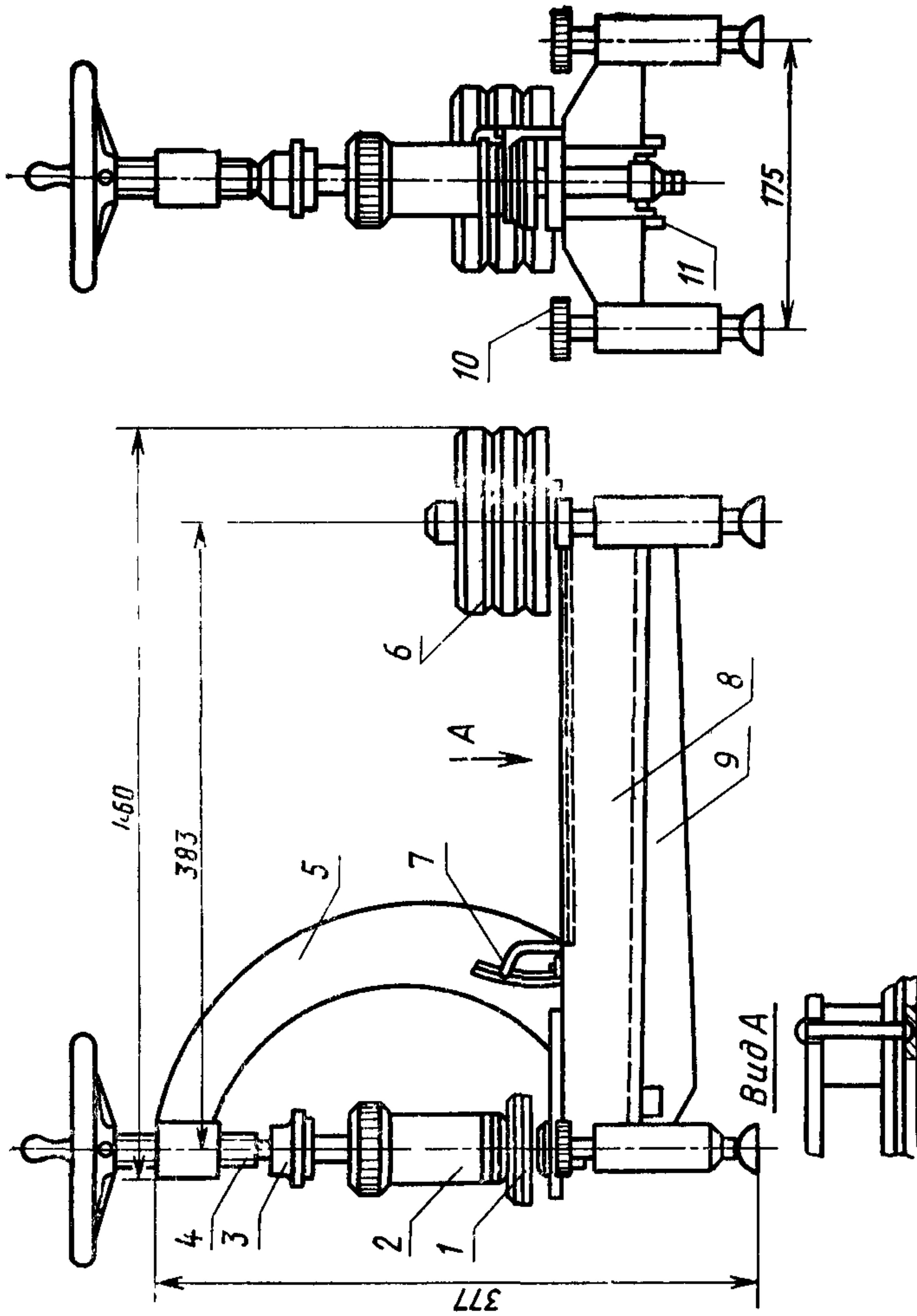
2.1. Для проведения испытания применяют:

установку УЭСП-1 (черт. 1), изготовляемую по чертежам Государственного научно-исследовательского института электродной промышленности (ГосНИИЭП), состоящую из рычажно-винтового пресса, обеспечивающего давление 6,12 МПа (60 кгс/см²) и матрицы (черт. 2):

рабочее сечение матрицы — 200 мм²,
расстояние между токовыми зондами — 18 мм,

* Действует до 01.01.1978 г.

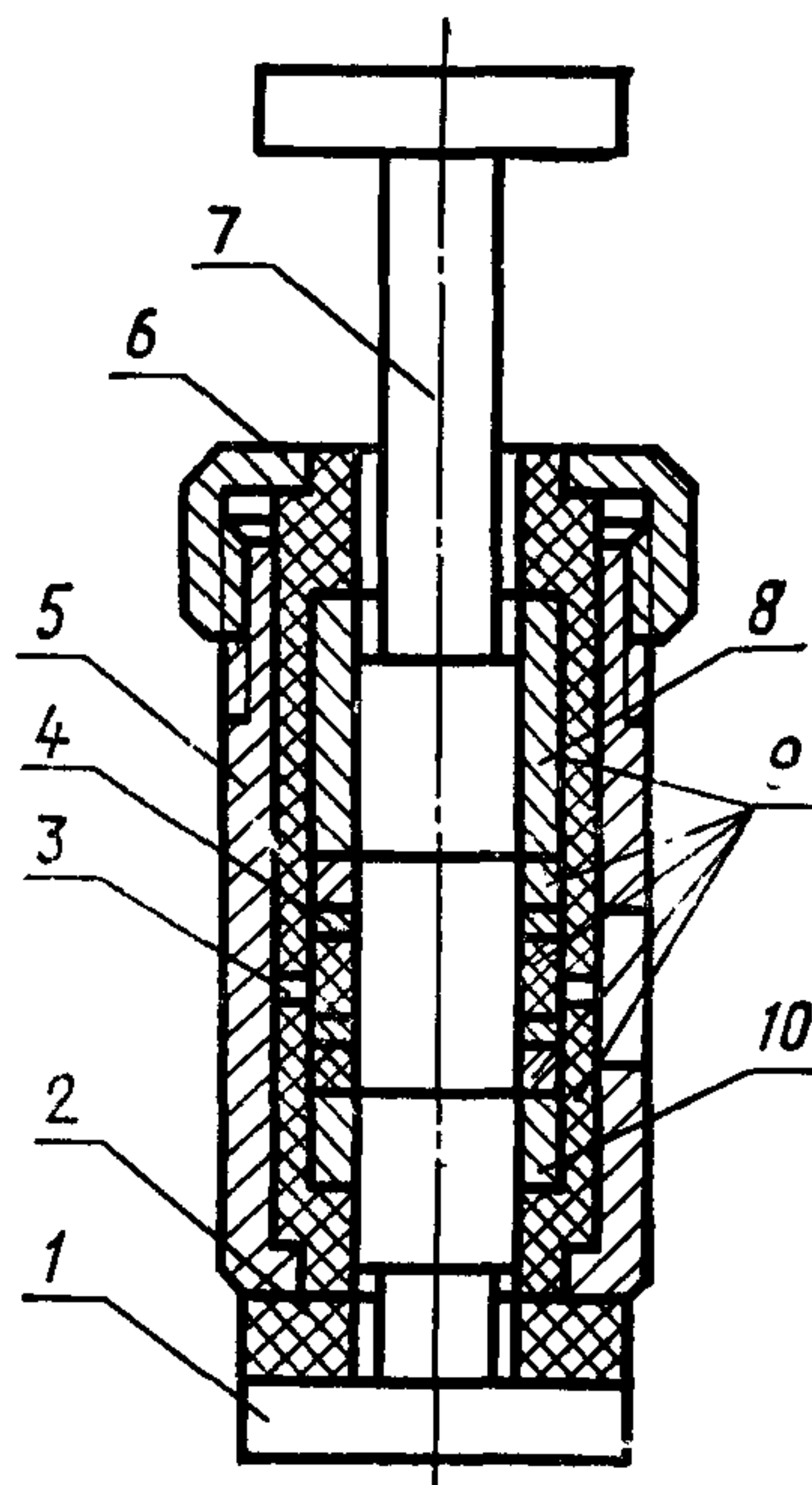
Установка УЭСП-1



1—шток, 2—матрица, 3—центрирующая чашка, 4—силовой винт, 5—дугообразный кронштейн, 6—груз, 7—индикатор, 8—плита, 9—двулучий рычаг, 10—регулирующие винты, 11—призма

Черт 1

Матрица



1—нижний пуансон; 2—изоляционная шайба; 3—нижний потенциальный зонд; 4—верхний потенциальный зонд; 5—корпус; 6—гайка; 7—верхний пуансон; 8—верхний токовый зонд; 9—изоляционные втулки; 10—нижний токовый зонд.

Черт. 2

расстояние между потенциальными зондами — 8 мм,
толщина токовых зондов — 1 мм;

источник постоянного тока 0,5 А напряжением не менее 6 В и не более 36 В или стабилизированный источник постоянного тока силой 0,5 А;

амперметр магнитоэлектрической системы по ГОСТ 8711—60* класса точности от 0,5 до 1,0;

милливольтметр магнитоэлектрической системы по ГОСТ 8711—60* класса точности от 0,5 до 1,0;

потенциометры по ГОСТ 7164—71 и ГОСТ 9425—71 класса точности от 0,5 до 1,0;

динамометр образцовый типа ДОС по ГОСТ 9500—75;

сетки № 0315 и 04 по ГОСТ 3584—73;

* Действует до 01.01.1978 г.

цилиндр мерный вместимостью не менее 10 мл с ценой деления 0,1 мл;

контрольный столбик диаметром $15,9 \pm 0,1$ мм и высотой $18,0 \pm 0,1$ мм;

воронка латунная специальная (черт. 3);

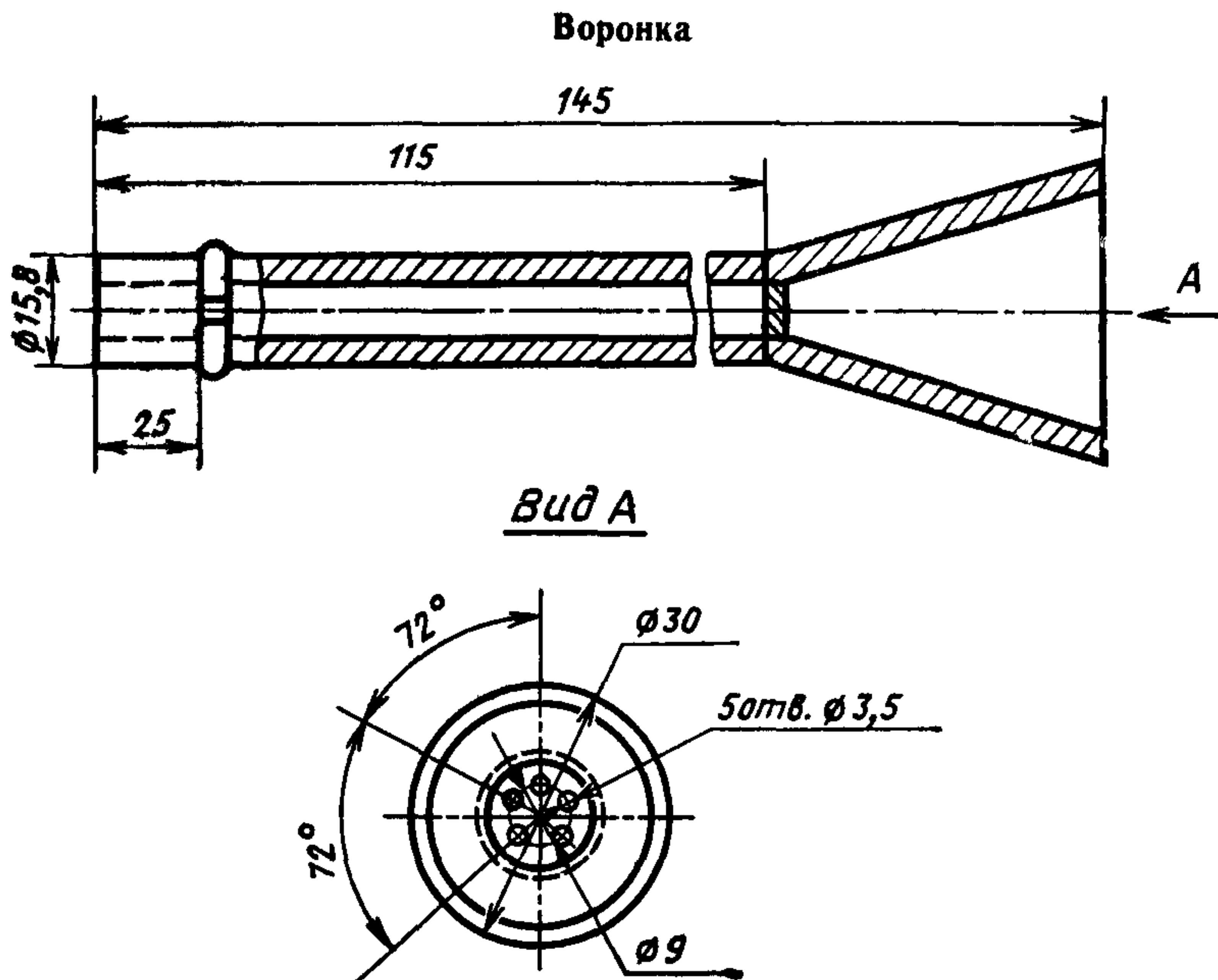
ерш для чистки матриц;

пробирки стеклянные диаметром 10—12 мм, длиной около 145 мм.

Примечание. Шкала измерительных приборов выбирается с таким расчетом, чтобы отсчет показаний проводился во второй половине ее, лучше последней трети.

3. ПОДГОТОВКА К ИСПЫТАНИЮ

3.1. Часть пробы, отобранной для технического анализа, высушивают в сушильном шкафу в соответствии с ГОСТ 5807—70, измельчают до 0—3 мм и методом квартования отбирают пробу массой 0,5 кг.



Черт. 3

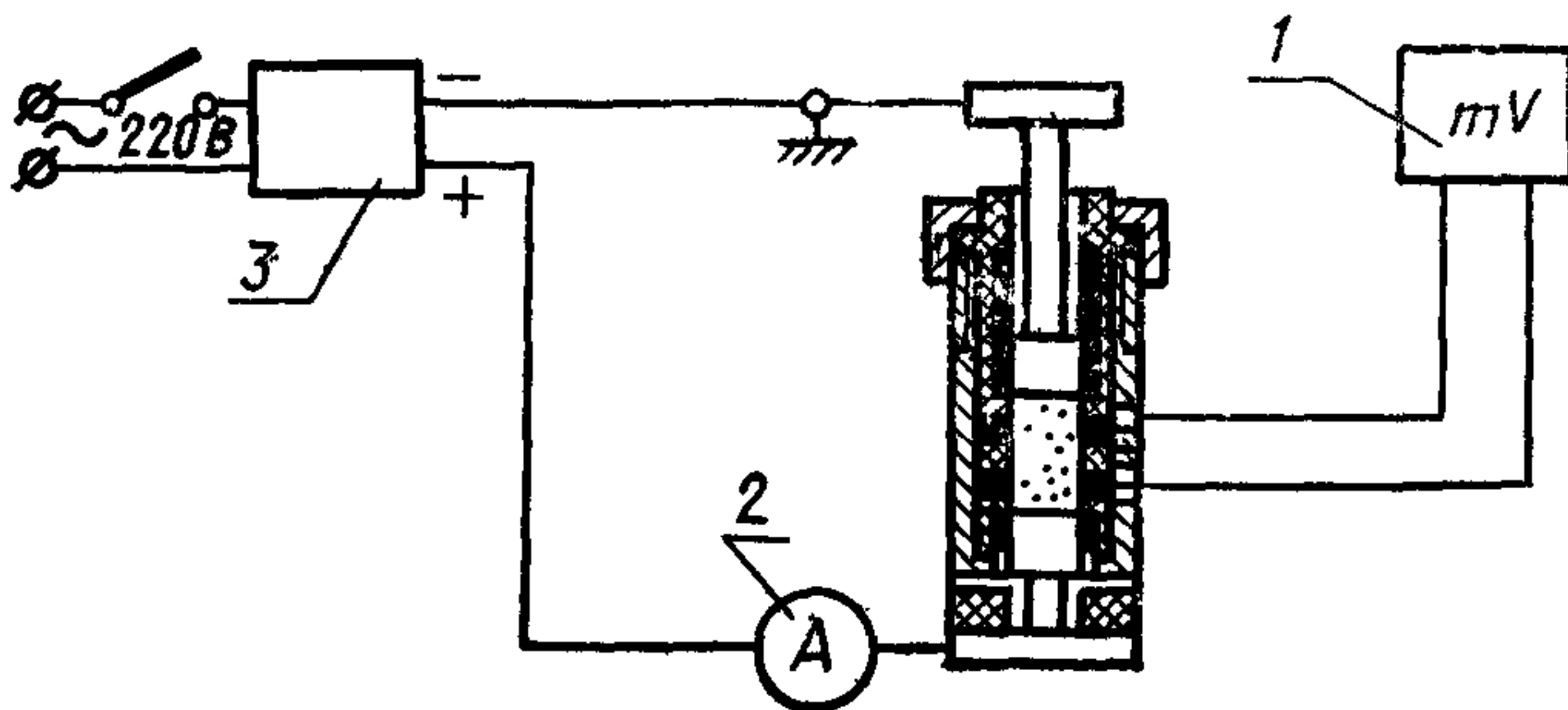
Отобранную пробу рассеивают на ситах № 0315 и 04. Остаток на верхнем сите измельчают до полного прохождения через сито. Для анализа отбирают 20—30 г. Оставшуюся часть пробы ссыпают в герметически закрывающуюся банку и хранят в сухом поме-

щении на случай проведения повторных определений удельного электрического сопротивления.

3.2. Собирают принципиальную схему (черт. 4).

3.3. Проверку установки УЭСП-1 производят не реже одного раза в год с отметкой в специальном журнале даты проверки и заключения о пригодности установки к эксплуатации.

Схема измерительной цепи



1—милливольтметр, 2—амперметр, 3—источник питания

Черт. 4

Пресс аппарата должен обеспечивать давление $60 \pm 0,3$ кгс/см², которое контролируется динамометром. Опорные призмы прессы не должны иметь заметных повреждений.

Внутренний диаметр матрицы должен быть не более 16,2 мм. Производят не менее трех измерений в различных точках с погрешностью не более 0,01 мм.

При загрузке в матрицу «контрольного столбика» торец нижнего пуансона должен находиться на уровне верхней границы нижнего токового зонда. Допускаемое отклонение $\pm 0,2$ мм. Торец верхнего пуансона должен находиться на уровне нижней границы верхнего токового зонда. При этом плоскость верхнего торца матрицы должна находиться в пределах контрольного пояса шириной $1,00 \pm 0,5$ мм, расположенного на верхнем пуансоне.

4. ПРОВЕДЕНИЕ ИСПЫТАНИЯ

4.1. Подготовленную по п. 3.1 пробу испытуемого углеродистого материала из мерного цилиндра с помощью специальной воронки загружают равномерной струйкой в течение 15—30 с в матрицу со

вставленным нижним пуансоном. Встряхивание и постукивание не допускаются.

Объем испытуемого материала подбирают индивидуально таким образом, чтобы высота спрессованного в матрице столбика составляла 18 ± 1 мм.

Рекомендуемый объем материала для испытания:

термоантрацита — $4,0 \pm 0,1$ мл;

каменноугольного и пекового кокса — $4,3 \pm 0,1$ мл;

искусственного графита — $4,6 \pm 0,1$ мл.

4.2. В матрицу с материалом вставляют верхний пуансон и устанавливают ее на шток без встряхивания и утрямбовывания. На головку верхнего пуансона надевают центрирующую чашку нагрузочного винта и вращением рукоятки уплотняют материал в матрице.

Момент нагружения определяют по индикатору. В нагруженном состоянии плоскость верхнего торца матрицы должна находиться в пределах контрольного пояса на верхнем пуансоне.

4.3. По истечении 1 мин после наложения давления потенциальные зонды подключают к измерительной цепи (см. черт. 4). Пропускают ток 0,5 А и отсчитывают по милливольтметру падение напряжения.

4.4. Выключают установку. Удаляют из матрицы испытуемый материал и прочищают ее ершом.

5. ОБРАБОТКА РЕЗУЛЬТАТОВ

5.1. Удельное электрическое сопротивление (ρ) Ом·м вычисляют по формуле

$$\rho = \frac{U}{I} \cdot \frac{S}{l},$$

где U — падение напряжения, В;

I — сила тока, А;

S — сечение матрицы, м²;

l — расстояние между потенциальными зондами, м.

При размерах матрицы, приведенных в п. 2.1, и измерении напряжения в милливольтках и пропускании тока силой 0,5 А формула примет вид:

$$\rho = U \cdot 50 \cdot 10^{-6}.$$

5.2. Для подсчета удельного электрического сопротивления производят два измерения.

Допускаемые расхождения между результатами двух измерений ($\rho \cdot 10^6$) в Ом·м не должны превышать:

Удельное электрическое сопротивление	Допускаемые расхождения
100	±3
500	±10
700	±13
1000	±20
1500	±35
20000	±1000.

При получении результатов с расхождениями, превышающими допускаемые, производят третье измерение. За окончательный результат принимают среднее арифметическое результатов двух наиболее близких измерений.

Замена

ГОСТ 9500—75 введен взамен ГОСТ 9500—60.

Редактор *А. В. Цыганкова*
Технический редактор *О. Н. Никитина*
Корректор *Н. А. Аргунова*

Сдано в наб. 13.05.77 Подп. в печ. 27.09.77 0,5 п. л. 0,36 уч.-изд. л. Тир. 6000 Цена 3 коп.

Ордена «Знак Почета» Издательство стандартов. Москва, Д-557, Новопресненский пер., 3
Тип. «Московский печатник». Москва, Лялин пер., 6. Зак. 815

Изменение № 1 ГОСТ 4668—75 Материалы углеродистые. Метод измерения удельного электрического сопротивления порошка

Постановлением Государственного комитета СССР по стандартам от 24.09.81 № 4359 срок введения установлен

с 01.03.82

Вводная часть. Заменить значение: 6,12 МПа на 5,88 МПа.

Пункт 2.1 изложить в новой редакции (кроме первого и второго абзацев и чертежей 1—3):

«площадь поперечного сечения рабочего объема матрицы — 200 мм², для внутреннего диаметра матрицы — 15,96+0,019 мм;

толщина потенциальных зондов — 1—0,02 мм;

расстояние между потенциальными зондами — 8+0,02 мм;

источник стабилизированного постоянного тока напряжением не более 36 В, обеспечивающий силу тока 0,5 А и возможность его плавной регулировки;

(Продолжение см. стр. 48)

(Продолжение изменения к ГОСТ 4668—75)

амперметр магнитоэлектрической системы по ГОСТ 8711—78 класса точности не более 1,0;

милливольтметр магнитоэлектрической системы по ГОСТ 8711—78 класса точности не более 1,0 или потенциометр по ГОСТ 7164—78, ГОСТ 9245—79 класса точности не более 0,5;

динамометр сжатия образцовый ДОСМ 3—0,2 по ГОСТ 9500—75;

сетки полутомпаковые Л 04 К и 0315 К по ГОСТ 3584—73;

цилиндр 1—10 по ГОСТ 1770—74 или пробирка П4Д 5—10/19 (10—14/23) ХС1 по ГОСТ 10515—75, ГОСТ 23932—79;

контрольный столбик диаметром 15 мм, высотой $(18,0 \pm 0,05)$ мм;

удлиненная воронка латунная с рассекателем (черт. 3);

ерш для чистки матриц;

нутрометр 10—18 по ГОСТ 9244—75;

секундомер механический по ГОСТ 5072—79;

электропечь СНОЛ по ГОСТ 13474—79;

противень размером не менее 25×25 см из коррозионно-стойкого материала с бортиками высотой 5 см.

(Продолжение см. стр. 49)

(Продолжение изменения к ГОСТ 4668—75)

Примечание. Шкалы измерительных приборов выбираются таким образом, чтобы отсчет показаний производился в средней части (лучше последней трети). Допускается применять электроизмерительные приборы магнитоэлектрической системы при условии обеспечения ими требований настоящего стандарта, предъявляемых к приборам».

Пункт 3.1 изложить в новой редакции:

«3.1. Часть общей пробы измельчают до размера частиц 0—3 мм, сокращают методом квартования до 500 г и подсушивают в сушильном шкафу при тем-

(Продолжение см. стр. 50)

(Продолжение изменения к ГОСТ 4668—75)

пературе 180—190 °С в течение 15 мин. Далее пробу рассеивают на ситах № 04 и 0315. Остаток на верхнем сите № 04 измельчают до полного прохождения через сито. Для анализа отбирают 20—30 г пробы, оставшейся на сите с сеткой № 0315 и измельченной до размера частиц 0,315—0,400 мм.

Оставшуюся часть пробы сыпают в герметически закрывающуюся банку и хранят в сухом помещении на случай проведения повторных определений удельного электрического сопротивления».

(ИУС № 12 1981 г.)

ИЗМЕНЕНИЯ, ВНЕСЕННЫЕ В ГОСУДАРСТВЕННЫЕ СТАНДАРТЫ СССР

А. ГОРНОЕ ДЕЛО. ПОЛЕЗНЫЕ ИСКОПАЕМЫЕ

Группа А19

Изменение № 2 ГОСТ 4668—75 Материалы углеродистые. Метод измерения удельного электрического сопротивления порошка

Постановлением Государственного комитета СССР по стандартам от 20.08.86 № 2437 срок введения установлен

с 01.01.87

Под наименованием стандарта проставить код: ОКСТУ 1909.

Заменить группу: А19 на И39.

Наименование стандарта изложить в новой редакции: «Материалы углеродные. Метод измерения удельного электрического сопротивления порошка.

Carbon materials. Method of electrical resistance definition of powder».

По всему тексту стандарта заменить единицы: мл на см³.

Вводная часть. Первый абзац изложить в новой редакции: «Настоящий стандарт распространяется на каменноугольный, нефтяной, пековый и сланцевый коксы, антрацит, термоантрацит и искусственный графит и устанавливает метод измерений удельного электрического сопротивления в интервале 10^{-5} — 10^{-1} Ом·м»;

второй абзац. Заменить значения: 5,88 МПа (60 кгс/см²) на $(5,88 \pm 0,03)$ МПа [$(60,0 \pm 0,3)$ кгс/см²].

Пункт 1.1. Заменить ссылку: ГОСТ 2669—65 на ГОСТ 23083—78.

Пункт 2.1. Второй абзац. Заменить значение: 6,12 МПа (60 кгс/см²) на $(5,88 \pm 0,03)$ МПа [$(60,0 \pm 0,3)$ кгс/см²];

третий абзац изложить в новой редакции: «внутренний диаметр матрицы $15,96 + 0,07$ мм, допускается износ матрицы до размера 16,2 мм»;

четвертый абзац. Заменить значение: $1 - 0,02$ мм на $(1,00 - 0,02)$ мм;

пятый абзац. Заменить значение: $8 + 0,02$ мм на $(8,00 + 0,02)$ мм;

шестой абзац. Исключить слова: «и возможность его плавной регулировки»;

седьмой абзац изложить в новой редакции: «амперметр постоянного тока по ГОСТ 8711—78 класса точности не более 1»;

восьмой абзац изложить в новой редакции: «милливольтметр постоянного тока по ГОСТ 8711—78 класса точности не более 0,5 или потенциометр пос-

(Продолжение см. с. 40)

(Продолжение изменения к ГОСТ 4668—75)

тоянного тока для измерения падения напряжения по ГОСТ 7164—78, ГОСТ 9245—79 класса точности не более 0,5»;

одиннадцатый абзац. Заменить слова: «пробирка П4Д 5—10/19 (10—14/23) ХС1 по ГОСТ 10515—75, ГОСТ 23932—79» на «пробирка по ГОСТ 25336—82»;

заменить ссылку: ГОСТ 9500—75 на ГОСТ 9500—84;

примечание изложить в новой редакции: «Примечание Диапазон измерений электроизмерительных приборов выбирается с таким расчетом, чтобы отсчет показаний проводился во второй или последней трети шкалы прибора. Допускается применять другие электроизмерительные приборы при условии обеспечения ими требований настоящего стандарта».

Пункт 3.3 изложить в новой редакции; дополнить пунктами — 3.3.1—3.3.3: «3.3 Поверку установки УЭСП-1 проводят не реже одного раза в год с отметкой в специальном журнале даты поверки и заключения о пригодности установки к эксплуатации

3.3.1. При периодической поверке установки УЭСП-1 контролируются следующие параметры:

рабочее давление, обеспечиваемое прессом;

внутренний диаметр матрицы;

высота контрольного столбика;

высота рабочей зоны матрицы.

Разборка матрицы при поверке не допускается. В полном объеме параметры установки контролируются при ее изготовлении.

3.3.2 Высота рабочей зоны определяется при загрузке в матрицу контрольного столбика. При этом плоскость верхнего торца матрицы должна находиться в пределах контрольного пояса шириной $(1,0 \pm 0,5)$ мм, расположенного на верхнем пуансоне

3.3.3 Все контролируемые параметры должны измеряться не менее десяти раз. Результаты измерений должны соответствовать значениям, указанным в п. 2.1»

Пункт 4.1. Заменить значения: 18 ± 1 мм на $(18,0 \pm 1,0)$ мм;

дополнить абзацами: «нефтяной кокс — $(4,5 \pm 0,1)$ см³;

сланцевый кокс — $(4,7 \pm 0,1)$ см³;

антрацит — $(4,6 \pm 0,1)$ см³».

Пункт 5.2. Второй абзац изложить в новой редакции: «Допускаемые отклонения отдельных измерений ($\rho \cdot 10^6$) в Ом·м от среднего не должны превышать »;

последний абзац. Заменить слова: «двух наиболее близких измерений» на «трех измерений».

(ИУС № 11 1986 г.)

И. СИЛИКАТНО-КЕРАМИЧЕСКИЕ И УГЛЕРОДНЫЕ МАТЕРИАЛЫ И ИЗДЕЛИЯ

Группа ~~ИЗ9~~

Изменение № 3 ГОСТ 4668—75 Материалы углеродные. Метод измерения удельного электрического сопротивления порошка

Утверждено и введено в действие Постановлением Комитета стандартизации и метрологии СССР от 03.10.91 № 1588

Дата введения 01.07.92

Пункт 1.1, Заменить ссылку: ГОСТ 16799—71 на ГОСТ 16799—79;
дополнить ссылкой: ГОСТ 10742—71,

(Продолжение см. с. 72)

(Продолжение изменения к ГОСТ 4668—75)

Пункт 2.1. Заменить ссылки: ГОСТ 3584—73 на ГОСТ 6613—86, ГОСТ 13474—79 на ОСТ 16.0.801.397.

Пункт 3.3.2 изложить в новой редакции: «3.3.2. Рабочее давление контролируется путем измерения усилия, развиваемого прессом, и внутреннего диаметра матрицы, который увеличивается по мере износа матрицы.

Погрешность измерения не должна превышать:

для усилия сжатия — 0,4 %,

для диаметра матрицы — 0,05 %.

Высота рабочей зоны определяется при загрузке в матрицу контрольного столбика. При этом плоскость верхнего торца матрицы должна находиться в пределах контрольного пояска шириной $(1,0 \pm 0,5)$ мм, расположенного на верхнем пуансоне».

Пункт 4.3. Заменить значение: 1 мин на 20—60 с;

после слов «Пропускают ток» дополнить словами: «не более».

(ИУС № 1 1982 г)