



**ГОСУДАРСТВЕННЫЙ СТАНДАРТ  
СОЮЗА ССР**

---

**ОСНОВНЫЕ НОРМЫ ВЗАИМОЗАМЕНОСТИ**

**РЕЗЬБА МЕТРИЧЕСКАЯ**

**ПОСАДКИ С НАТЯГОМ**

**ГОСТ 4608—81  
(СТ СЭВ 306—87)**

**Издание официальное**

**10 руб**  
**БЗ 5—92**

**ИЗДАТЕЛЬСТВО СТАНДАРТОВ  
Москва**

**Основные нормы взаимозаменяемости****РЕЗЬБА МЕТРИЧЕСКАЯ****Посадки с натягом**Basic norms of interchangeability.  
Metric screw thread.  
Interference fits**ГОСТ****4608—81\*****(СТ СЭВ 306—87)****Взамен****ГОСТ 4608—65**

Постановлением Государственного комитета СССР по стандартам от 16 июня 1981 г. № 2953 срок введения установлен

с 01.01.82

Настоящий стандарт распространяется на метрическую резьбу с профилем по ГОСТ 9150—81 и устанавливает диаметры, шаги, допуски и предельные отклонения для посадок с натягом без применения элементов заклинивания.

Устанавливаемые настоящим стандартом посадки предназначены для наружных резьб (резьба на ввинчиваемом конце шпильки) деталей из стали, сопрягаемых с внутренними резьбами в деталях из стали, высокопрочных и титановых сплавов, чугуна, алюминиевых и магниевых сплавов.

Допускается применение посадок по настоящему стандарту для других материалов сопрягаемых деталей. В этом случае требуется проверка посадки.

(Измененная редакция, Изм. № 1).

## 1. ДИАМЕТРЫ И ШАГИ

1.1. Диаметры и шаги резьб для посадок с натягами должны соответствовать указанным в табл. 1.

При выборе диаметров резьб следует предпочитать первый ряд второму. Основные размеры резьб — по ГОСТ 24705—81.

Издание официальное

Перепечатка воспрещена

© Издательство стандартов, 1981

© Издательство стандартов, 1993

\* Переиздание (февраль 1993 г.) с Изменением № 1, утвержденным в апреле 1988 г. (ИУС 7—88)

| Номинальный диаметр резьбы $d$ |       | Шаги $P$ |        |   |     |      |   |
|--------------------------------|-------|----------|--------|---|-----|------|---|
|                                |       | Крупный  | Мелкие |   |     |      |   |
|                                |       |          | 3      | 2 | 1,5 | 1,25 | 1 |
| Ряд 1                          | Ряд 2 |          |        |   |     |      |   |
| 5                              | —     | 0,8      | —      | — | —   | —    | — |
| 6                              | —     | 1        | —      | — | —   | —    | — |
| 8                              | —     | 1,25     | —      | — | —   | —    | 1 |
| 10                             | —     | 1,5      | —      | — | —   | 1,25 | — |
| 12                             | —     | 1,75     | —      | — | 1,5 | 1,25 | — |
| —                              | 14    | 2        | —      | — | 1,5 | —    | — |
| 16                             | —     | 2        | —      | — | 1,5 | —    | — |
| —                              | 18    | 2,5      | —      | 2 | 1,5 | —    | — |
| 20                             | —     | 2,5      | —      | 2 | 1,5 | —    | — |
| —                              | 22    | 2,5      | —      | 2 | 1,5 | —    | — |
| 24                             | —     | 3        | —      | 2 | —   | —    | — |
| —                              | 27    | 3        | —      | 2 | —   | —    | — |
| 30                             | —     | —        | —      | 2 | —   | —    | — |
| —                              | 33    | —        | —      | 2 | —   | —    | — |
| 36                             | —     | —        | 3      | — | —   | —    | — |
| —                              | 39    | —        | 3      | — | —   | —    | — |
| 42                             | —     | —        | 3      | — | —   | —    | — |
| —                              | 45    | —        | 3      | — | —   | —    | — |

## 2. ДЛИНЫ СВИНЧИВАНИЯ

2.1. Длины свинчивания должны соответствовать указанным в табл. 2.

Таблица 2

| Материал детали с внутренней резьбой    | Длина свинчивания    |
|---|----------------------|
| Сталь, высокопрочные и титановые сплавы | От $1d$ до $1,25d$   |
| Чугун                                   | От $1,25d$ до $1,5d$ |
| Алюминиевые и магниевые сплавы          | От $1,5d$ до $2d$    |

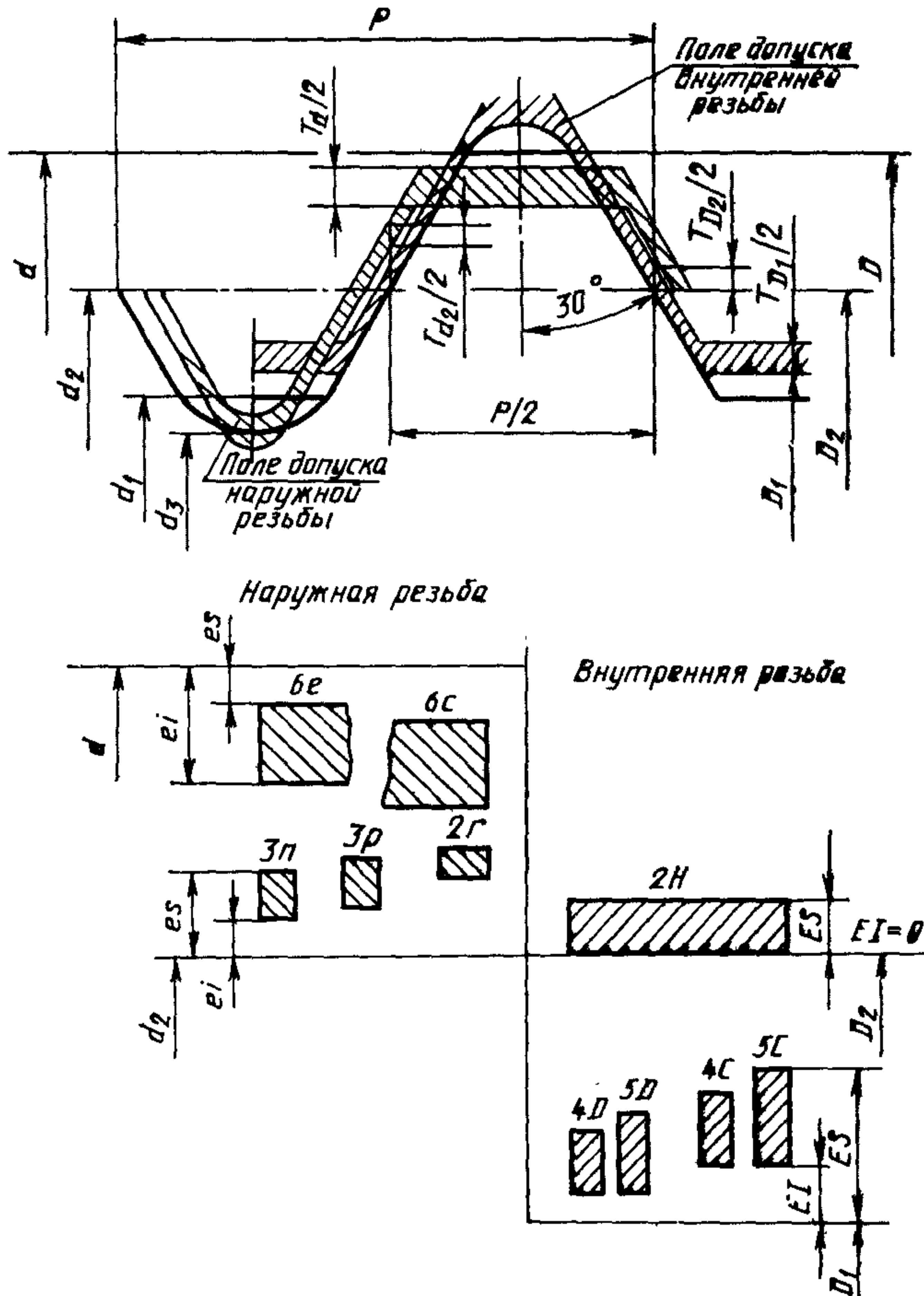
Допускаются другие длины свинчивания. В этих случаях применение посадок по настоящему стандарту требует дополнительной проверки.

(Измененная редакция, Изм. № 1).

## 3. ОСНОВНЫЕ ОТКЛОНЕНИЯ И ДОПУСКИ

3.1. Расположение полей допусков наружной и внутренней резьбы должно соответствовать указанному на черт. 1.

Отклонения отсчитываются от номинального профиля резьбы, показанного на черт. 1 утолщенной линией, в направлении, перпендикулярном к оси резьбы.



$e_i$ —нижнее отклонение диаметров наружной резьбы;  $E_i$ —нижнее отклонение диаметров внутренней резьбы;  $e_s$ —верхнее отклонение диаметров наружной резьбы;  $E_s$ —верхнее отклонение диаметров внутренней резьбы;  $T$ —допуск диаметров резьбы (диаметр резьбы дается в индексе)

Черт. 1

(Измененная редакция, Изм. № 1).

3.2. Основные отклонения и степени точности резьбы должны соответствовать указанным в табл. 3.

Таблица 3

| Вид резьбы        | Диаметры резьбы  | Основные отклонения при шагах $P$ , мм |             | Степени точности |
|-------------------|------------------|--|-------------|------------------|
|                   |                  | до 1,25 мм                             | св. 1,25 мм |                  |
| Наружная резьба   | Наружный $d$     | $e$                                    | $c$         | 6                |
|                   | Средний $d_2$    | $n; p; r$                              |             | 2; 3             |
| Внутренняя резьба | Наружный $D$     | $H$                                    |             | —                |
|                   | Средний $D_2$    | $H$                                    |             | 2                |
|                   | Внутренний $D_1$ | $D$                                    | $C$         | 4; 5             |

3.3. Числовые значения основных отклонений наружного и среднего диаметров наружной резьбы и внутреннего диаметра внутренней резьбы должны соответствовать указанным в табл. 4.

Таблица 4

| Шаг $P$ , мм | Наружная резьба          |       |      |     |       | Внутренняя резьба |      |
|--------------|--------------------------|-------|------|-----|-------|-------------------|------|
|              | Диаметры резьбы          |       |      |     |       |                   |      |
|              | $d$                      | $d_2$ |      |     | $D_1$ |                   |      |
|              | Основные отклонения, мкм |       |      |     |       |                   |      |
|              | $es$                     |       | $ei$ |     |       | $EI$              |      |
| $e$          | $c$                      | $n$   | $p$  | $r$ | $D$   | $C$               |      |
| 0,8          | -60                      | —     | +34  | +48 | +71   | +90               | —    |
| 1            | +60                      | —     | +38  | +53 | +80   | +90               | —    |
| 1,25         | -63                      | —     | +42  | +56 | +85   | +95               | —    |
| 1,5          | —                        | -140  | +45  | +63 | +95   | —                 | +140 |
| 1,75         | —                        | -145  | +50  | +67 | +100  | —                 | +145 |
| 2            | —                        | -150  | +53  | +75 | +112  | —                 | +150 |
| 2,5          | —                        | -160  | +63  | +85 | +125  | —                 | +160 |
| 3            | —                        | -170  | +71  | +95 | +140  | —                 | +170 |

(Измененная редакция, Изм. № 1).



3 4. Числовые значения основных отклонений среднего и наружного диаметра внутренней резьбы, допусков внутреннего диаметра внутренней резьбы и допусков наружного диаметра наружной резьбы — по ГОСТ 16093—81.

3 5. Числовые значения допусков среднего диаметра наружной и внутренней резьбы должны соответствовать указанным в табл 5

Таблица 5

| Номинальный диаметр резьбы $d$ , мм | Шаг $P$ , мм | Степени точности |                  |    |
|-------------------------------------|--------------|------------------|------------------|----|
|                                     |              | 2                | 3                | 2  |
|                                     |              | Допуски, мкм     |                  |    |
|                                     |              | $T_{d_1}$        | $T_{D_1}$        |    |
| Св 2,8 до 5,6                       | 0,8          | 38               | По ГОСТ 16093—81 | 50 |
|                                     | 1            | 45               |                  | 60 |
| Св 5,6 до 11,2                      | 1,25         | 18               |                  | 63 |
|                                     | 1,5          | 53               |                  | 71 |
|                                     | 1,25         | 53               |                  | 71 |
| Св 11,2 до 22,4                     | 1,5          | 56               |                  | 75 |
|                                     | 1,75         | 60               |                  | 80 |
|                                     | 2            | 63               |                  | 85 |
|                                     | 2,5          | 67               |                  | 90 |
|                                     | 2            | 67               |                  | 90 |
| Св 22,4 до 45                       | 3            | 80               | 106              |    |

(Измененная редакция, Изм. № 1).

3 6. Расчетные формулы основных отклонений и допусков приведены в приложении.

(Введен дополнительно, Изм. № 1).

#### 4. ФОРМА ВПАДИНЫ НАРУЖНОЙ РЕЗЬБЫ

4.1. Форма впадины наружной резьбы должна быть закругленной.

Для резьбы с шагом  $P \leq 1$  мм допускается плоскосрезанная форма впадины.

4 2. Требования к выполнению закругленной и плоскосрезанной впадины наружной резьбы — по ГОСТ 16093—81.

4.1, 4 2. (Измененная редакция, Изм. № 1).

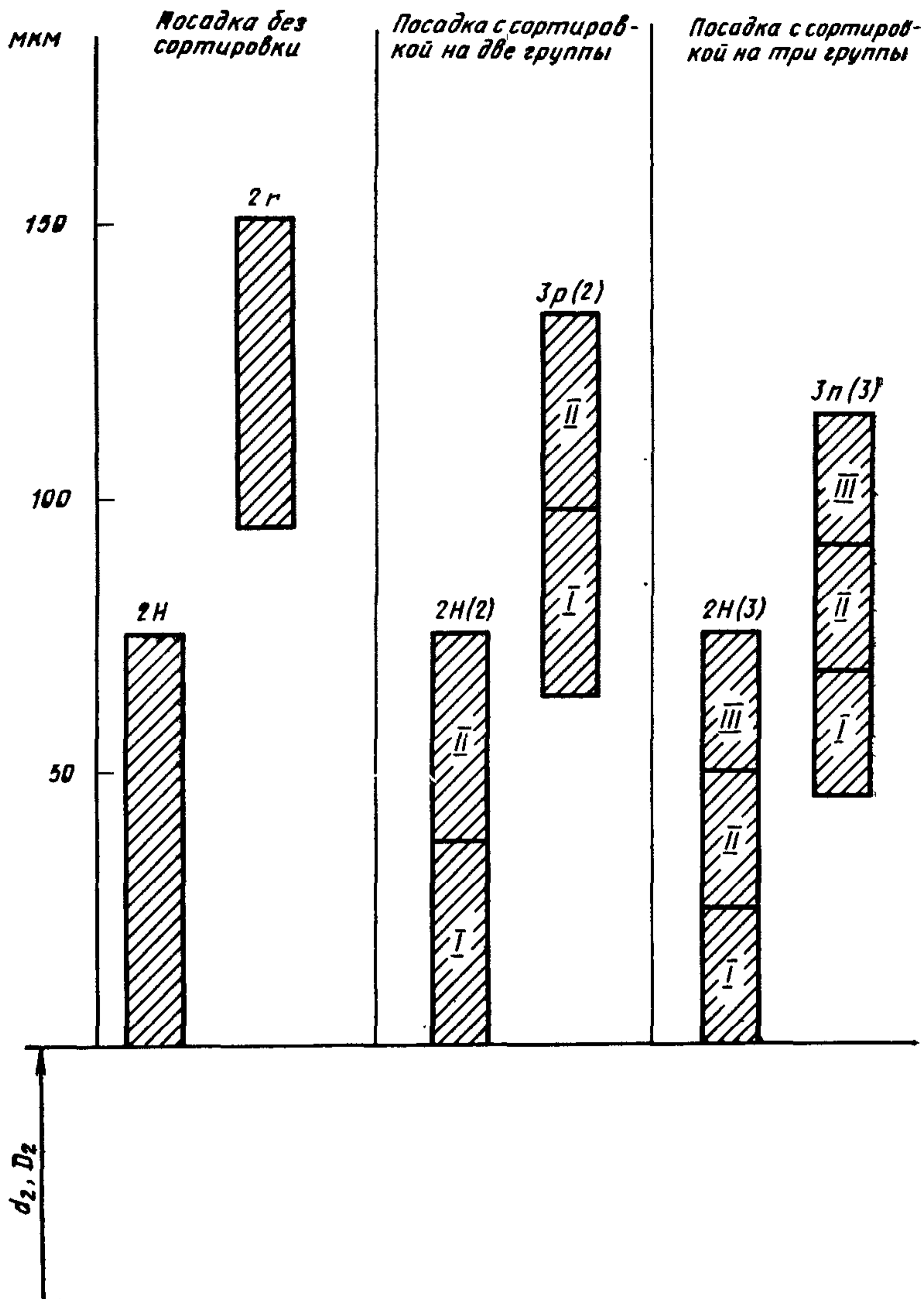
## 5. ПОЛЯ ДОПУСКОВ И ПОСАДКИ

5.1. Поля допусков резьбы и их сочетания в посадках должны соответствовать указанным в табл. 7 и на черт. 3.

Таблица 7\*

| Материал детали с внутренней резьбой    | Поля допусков   |                   |               | Посадки                 |                         | Дополнительные условия сборки |
|---|-----------------|-------------------|---------------|-------------------------|-------------------------|-------------------------------|
|   | Наружной резьбы | внутренней резьбы |               | при шагах $P$           |                         |                               |
|   |                 | при шагах $P$     |               | при шагах $P$           |                         |                               |
|   |                 | до 1,25 мм        | свыше 1,25 мм | до 1,25 мм              | свыше 1,25 мм           |                               |
| Чугун и алюминиевые сплавы              | 2г              | 2H5D              | 2H5C          | $\frac{2H5D}{2г}$       | $\frac{2H5C}{2г}$       | —                             |
| Чугун, алюминиевые и магниевые сплавы   | 3р(2)           | 2H5D(2)           | 2H5C(2)       | $\frac{2H5D(2)}{3р(2)}$ | $\frac{2H5C(2)}{3р(2)}$ | Сортировка на две группы      |
| Сталь, высокопрочные и титановые сплавы | 3п(3)           | 2H4D(3)           | 2H4C(3)       | $\frac{2H4D(3)}{3п(3)}$ | $\frac{2H4C(3)}{3п(3)}$ | Сортировка на три группы      |

\* Черт. 2 и табл. 6 (Исключены, Изм. № 1).



I, II, III—номера сортировочных групп. Расположение полей допусков среднего диаметра (пример для резьбы M14×1,5)

Черт. 3



5.2. Обозначения полей допусков и посадок — по ГОСТ 16093—81.

Дополнительно в скобках указывается число сортировочных групп.

Поле допуска наружного диаметра наружной резьбы в обозначении не указывается.

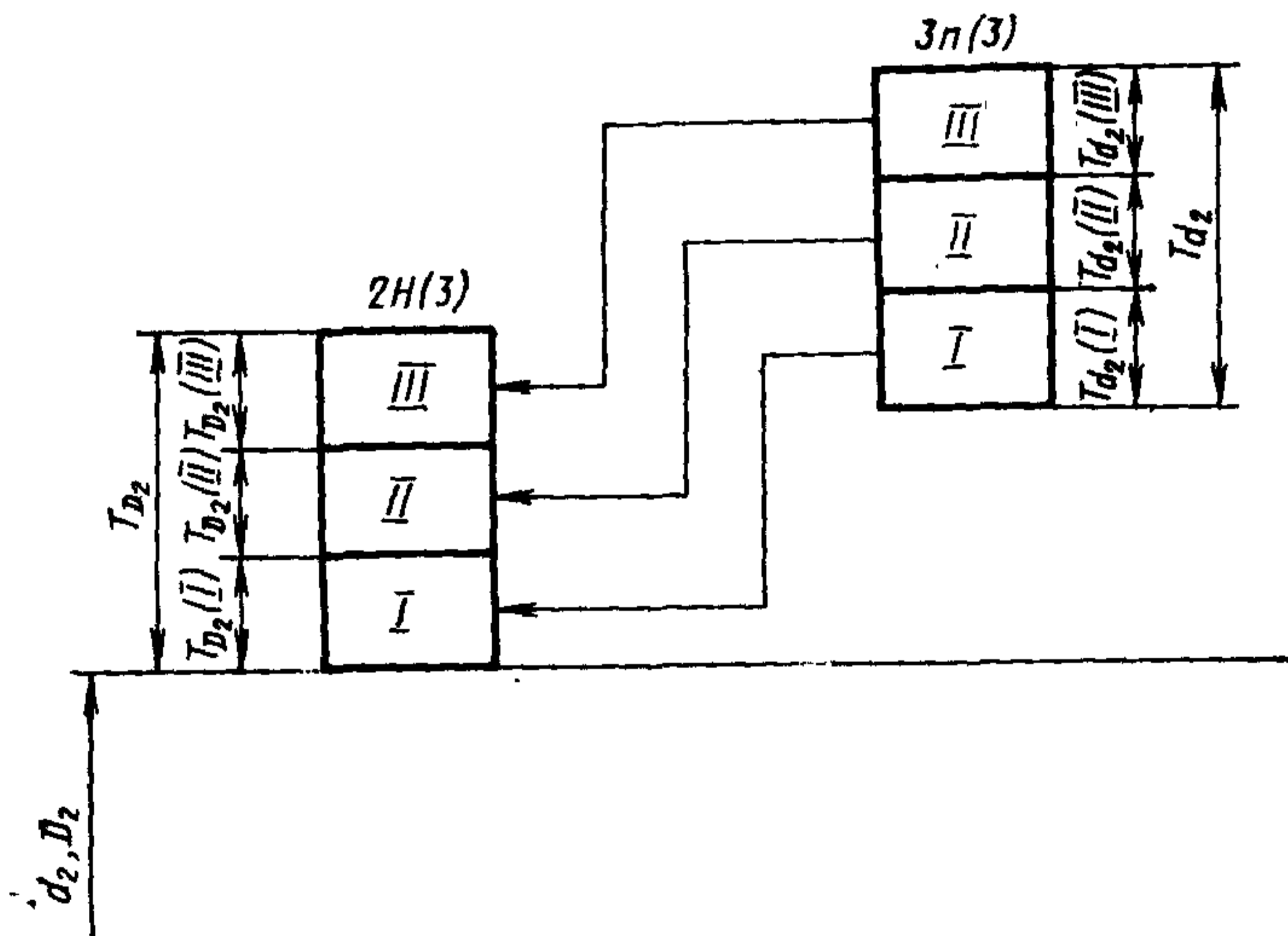
Пример условного обозначения посадки резьбы номинальным диаметром 12 мм, с крупным шагом:

$$M12-2H5C(2)/3p(2)$$

5.3. Посадки  $\frac{2H5D(2)}{3p(2)}$ ,  $\frac{2H5C(2)}{3p(2)}$ ,  $\frac{2H4D(3)}{3n(3)}$  и  $\frac{2H4C(3)}{3n(3)}$

должны осуществляться с сортировкой наружной и внутренней резьбы на группы по среднему диаметру. Сортировка на группы должна производиться по собственно среднему диаметру в средней части длины резьбы.

Сборка резьбового соединения должна осуществляться из резьбовых деталей одноименных сортировочных групп, например, по схеме, показанной на черт. 4.



$T_{d_2}$  — поле допуска среднего диаметра наружной резьбы;  $T_{D_2}$  — поле допуска среднего диаметра внутренней резьбы;  $T_{d_2(I)}$ ,  $T_{d_2(II)}$ ,  $T_{d_2(III)}$  — поля допусков групп наружной резьбы;  $T_{D_2(I)}$ ,  $T_{D_2(II)}$ ,  $T_{D_2(III)}$  — поля допусков групп внутренней резьбы, I, II, III — номера сортировочных групп

Черт. 4

5.4. Допускается применение посадок, образованных полями допусков наружной резьбы  $3\bar{r}$  и  $3p$  без сортировки на группы в сочетании с полями допусков внутренней резьбы  $2H5D$  и  $2H5C$  по настоящему стандарту,  $3H6H$  по ГОСТ 24834—81 и полями допусков внутренней резьбы по ГОСТ 16093—81.

Указанные посадки относятся к переходным и их применение требует дополнительной проверки и в необходимых случаях дополнительных элементов заклинивания.

Для внутренней резьбы в таких посадках допускается назначение полей допусков, образованных сочетанием полей допусков среднего диаметра по ГОСТ 24834—81 или ГОСТ 16093—81 с полями допусков внутреннего диаметра  $5D$  (при  $P$  до 1,25 мм) или  $5C$  (при  $P$  св. 1,25 мм) по настоящему стандарту, например,  $3H5D$ ,  $3H5C$ ,  $5H5D$ ,  $5H5C$ ».

(Измененная редакция, Изм. № 1).

## 6. ПРЕДЕЛЬНЫЕ ОТКЛОНЕНИЯ

6.1. Предельные отклонения диаметров наружной и внутренней резьбы должны соответствовать указанным в табл. 8—10.

(Измененная редакция, Изм. № 1).

6.2. Допуски среднего диаметра резьбы деталей, сортируемых на группы, не включают диаметральных компенсаций отклонений шага и угла наклона боковой стороны профиля.

Допуски среднего диаметра резьбы деталей, не сортируемых на группы, являются суммарными.

6.3. Верхнее отклонение внутреннего диаметра наружной резьбы по дну впадины  $d_3$  равно верхнему отклонению среднего диаметра наружной резьбы  $d_2$ . Нижнее отклонение диаметра  $d_3$  определяется с учетом основного отклонения среднего диаметра  $d_2$  и наименьшего допускаемого среза впадины наружной резьбы.

Примечание. Требования п. 6.3 не подлежат обязательному контролю при приемке изделий, если это не оговорено особо.

6.4. Верхнее отклонение внутреннего диаметра наружной резьбы равно верхнему отклонению среднего диаметра наружной резьбы  $d_2$ .

6.5. Верхнее отклонение наружного диаметра внутренней резьбы  $D$  не устанавливается.

6.3—6.5. (Измененная редакция, Изм. № 1).

6.6. Предельные отклонения шага и угла наклона боковой стороны профиля приведены в табл. 12.

Предельные отклонения шага относятся к длинам свинчивания, не превышающим указанных в табл. 2.

6.7. Отклонение формы наружной и внутренней резьбы, определяемое разностью между наибольшим и наименьшим действи-

Таблица 8

Предельные отклонения для посадок  $\frac{2H5D}{2r}$ ,  $\frac{2H5C}{2r}$

| Номинальный диаметр<br>резьбы $d$ , мм | Шаг<br>$P$ , мм | Наружная резьба            |      |       |      | Внутренняя резьба |       |      |       |      |
|--|-----------------|----------------------------|------|-------|------|-------------------|-------|------|-------|------|
|  |                 | Диаметры резьбы            |      |       |      |                   |       |      |       |      |
|  |                 | $d$                        |      | $d_2$ |      | $D$               | $D_2$ |      | $D_1$ |      |
|  |                 | Предельные отклонения, мкм |      |       |      |                   |       |      |       |      |
|  |                 | $es$                       | $ei$ | $es$  | $ei$ | $EI$              | $ES$  | $EI$ | $ES$  | $EI$ |
| Св. 2,8 до 5,6                         | 0,8             | -60                        | -210 | +109  | +71  | 0                 | +50   | 0    | +250  | +90  |
| Св. 5,6 до 11,2                        | 1               | -60                        | -240 | +125  | +80  | 0                 | +60   | 0    | +280  | +90  |
|  | 1,25            | -63                        | -275 | +133  | +85  | 0                 | +63   | 0    | +307  | +95  |
|  | 1,5             | -140                       | -376 | +148  | +95  | 0                 | +71   | 0    | +376  | +140 |
| Св. 11,2 до 22,4                       | 1,25            | -63                        | -275 | +138  | +85  | 0                 | +71   | 0    | +307  | +95  |
|  | 1,5             | -140                       | -376 | +151  | +95  | 0                 | +75   | 0    | +376  | +140 |
|  | 1,75            | -145                       | -410 | +165  | +100 | 0                 | +80   | 0    | +410  | +145 |
|  | 2               | -150                       | -430 | +175  | +112 | 0                 | +85   | 0    | +450  | +150 |
|  | 2,5             | -160                       | -495 | +192  | +125 | 0                 | +90   | 0    | +515  | +160 |
| Св. 22,4 до 45                         | 2               | -150                       | -430 | +179  | +112 | 0                 | +90   | 0    | +450  | +150 |
|  | 3               | -170                       | -545 | +220  | +140 | 0                 | +106  | 0    | +570  | +170 |

Таблица 9

Предельные отклонения для посадок  $\frac{2H5D(2)}{3p(2)}$ ,  $\frac{2H5C(2)}{3p(2)}$

| Номинальный диаметр<br>резьбы $d$ , мм | Шаг<br>$P$ , мм | Наружная резьба            |      |       |                      | Внутренняя резьба |    |       |                      |    |      |      |
|--|-----------------|----------------------------|------|-------|----------------------|-------------------|----|-------|----------------------|----|------|------|
|  |                 | Диаметры резьбы            |      |       |                      |                   |    |       |                      |    |      |      |
|  |                 | $d$                        |      | $d_2$ |                      | $D$               |    | $D_2$ |                      |    |      |      |
|  |                 | Предельные отклонения, мкм |      |       |                      |                   |    |       |                      |    |      |      |
|  |                 | es                         | ei   | es    | Граница групп II и I | ei                | EI | ES    | Граница групп II и I | EI | ES   | EI   |
| Св. 2,8<br>до 5,6                      | 0,8             | -60                        | -210 | +96   | +72                  | +48               | 0  | +50   | +25                  | 0  | +250 | +90  |
| Св. 5,6<br>до 11,2                     | 1               | -60                        | -240 | +109  | +81                  | +53               | 0  | +60   | +30                  | 0  | +280 | +90  |
|  | 1,25            | -63                        | -275 | +116  | +86                  | +56               | 0  | +63   | +31                  | 0  | +307 | +95  |
|  | 1,5             | -140                       | -376 | +130  | +96                  | +63               | 0  | +71   | +35                  | 0  | +376 | +140 |
| Св. 11,2<br>до 22,4                    | 1,25            | -63                        | -275 | +123  | +89                  | +56               | 0  | +71   | +35                  | 0  | +307 | +95  |
|  | 1,5             | -140                       | -376 | +134  | +98                  | +63               | 0  | +75   | +37                  | 0  | +376 | +140 |
|  | 1,75            | -145                       | -410 | +142  | +104                 | +67               | 0  | +80   | +40                  | 0  | +410 | +145 |
|  | 2               | -150                       | -430 | +155  | +115                 | +75               | 0  | +85   | +42                  | 0  | +450 | +150 |
|  | 2,5             | -160                       | -495 | +170  | +127                 | +85               | 0  | +90   | +45                  | 0  | +515 | +160 |
| Св. 22,4<br>до 45                      | 2               | -150                       | -430 | +160  | +117                 | +75               | 0  | +90   | +45                  | 0  | +450 | +150 |
|  | 3               | -170                       | -545 | +195  | +145                 | +95               | 0  | +106  | +53                  | 0  | +570 | +170 |



Таблица 10

Пределные отклонения для посадок  $\frac{2H4D (3)}{3п (3)}$ ,  $\frac{2H4C (3)}{3п (3)}$

| Номинальный диаметр<br>резьбы $d$ , мм | Шаг<br>$P$ , мм | Наружная резьба           |          |        |               |       | Внутренняя резьба |          |        |               |     |    |      |      |
|--|-----------------|---------------------------|----------|--------|---------------|-------|-------------------|----------|--------|---------------|-----|----|------|------|
|  |                 | Диаметры резьбы           |          |        |               |       |                   |          |        |               |     |    |      |      |
|  |                 | $d$                       | $d_2$    |        | $D$           | $D_2$ |                   | $D_1$    |        |               |     |    |      |      |
|  |                 | Пределные отклонения, мкм |          |        |               |       |                   |          |        |               |     |    |      |      |
|  |                 | es                        | ei       | es     | Граница групп |       | ei                | EI       | ES     | Граница групп |     | EI | ES   | EI   |
|  |                 |                           | III и II | II и I |               |       |                   | III и II | II и I |               |     |    |      |      |
| Св. 2,8<br>до 5,6                      | 0,8             | -60                       | -210     | +82    | +66           | +50   | +34               | 0        | +50    | +33           | +16 | 0  | +215 | +90  |
| Св. 5,6<br>до 11,2                     | 1               | -60                       | -240     | +94    | +75           | +56   | +38               | 0        | +60    | +40           | +20 | 0  | +240 | +90  |
|  | 1,25            | -63                       | -275     | +102   | +82           | +62   | +42               | 0        | +63    | +42           | +21 | 0  | +265 | +95  |
|  | 1,5             | -140                      | -376     | +112   | +89           | +67   | +45               | 0        | +71    | +47           | +23 | 0  | +330 | +140 |
| Св. 11,2<br>до 22,4                    | 1,25            | -63                       | -275     | +109   | +86           | +64   | +42               | 0        | +71    | +47           | +23 | 0  | +265 | +95  |
|  | 1,5             | -140                      | -376     | +116   | +92           | +68   | +45               | 0        | +75    | +50           | +25 | 0  | +330 | +140 |
|  | 1,75            | -145                      | -410     | +125   | +109          | +75   | +50               | 0        | +80    | +54           | +27 | 0  | +357 | +145 |
|  | 2               | -150                      | -430     | +133   | +106          | +79   | +53               | 0        | +85    | +56           | +28 | 0  | +386 | +150 |
|  | 2,5             | -160                      | -495     | +148   | +119          | +91   | +63               | 0        | +90    | +60           | +30 | 0  | +440 | +160 |
| Св. 22,4<br>до 45                      | 2               | -150                      | -430     | +138   | +109          | +81   | +53               | 0        | +90    | +60           | +30 | 0  | +386 | +150 |
|  | 3               | -170                      | -545     | +171   | +137          | +104  | +71               | 0        | +106   | +70           | +35 | 0  | +485 | +170 |



Таблица 12\*

| Шаг $P$ , мм     | Предельные отклонения |                                      | Шаг $P$ , мм | Предельные отклонения |                                      |
|------------------|-----------------------|--------------------------------------|--------------|-----------------------|--------------------------------------|
|                  | шага, мкм             | угла наклона боковой стороны профиля |              | шага, мкм             | угла наклона боковой стороны профиля |
| 0,8<br>1<br>1,25 | $\pm 12$              | $\pm 50'$                            | 2<br>2,5     | $\pm 20$              | $\pm 40'$                            |
| 1,5<br>1,75      | $\pm 16$              | $\pm 45'$                            | 3            | $\pm 24$              | $\pm 35'$                            |

тельными средними диаметрами на длине свинчивания не должно превышать 25% от допуска среднего диаметра.

Обратная конусность не допускается.

Примечание. Предельные отклонения по табл. 12 и п. 6.7 не подлежат обязательному контролю, если это не оговорено особо.

(Измененная редакция, Изм. № 1).

6.8. Предельные отклонения диаметров резьбы по настоящему стандарту относятся к размерам деталей до нанесения защитного покрытия.

После нанесения защитного покрытия средний диаметр наружной резьбы не должен быть более, чем  $d_2 + es + 0,024$  мм, а средний диаметр внутренней резьбы не должен быть менее, чем номинальный размер  $D_2$ .

Для резьб деталей, не сортируемых на группы, указанные требования относятся к приведенному среднему диаметру.

Допускается устанавливать другие требования к размерам резьбы после нанесения защитного покрытия. В этих случаях применение посадок требует дополнительной проверки.

(Введен дополнительно, Изм. № 1).

Разд. 7. (Исключен, Изм. № 1).

\* Табл. 11 (Исключена, Изм. № 1).

## Расчетные формулы основных отклонений и допусков

1. Числовые значения основных отклонений рассчитаны по следующим формулам:

для наружного диаметра наружной резьбы

$$es_c = -(125 + 11P) \text{ при } P=1,5 \div 2 \text{ мм}; \quad (1)$$

значения  $es_c$  при  $P=2,5$  и  $3$  мм установлены эмпирически; для среднего диаметра наружной резьбы

$$ei_n = +(22 + 16P); \quad (2)$$

$$ei_p = +(30 + 22P); \quad (3)$$

$$ei_r = +(45 + 33P); \quad (4)$$

для внутреннего диаметра внутренней резьбы

$$EI_D = +(80 + 11P); \quad (5)$$

$$EI_C = +(125 + 11P) \text{ при } P=1,5 \div 2 \text{ мм}. \quad (6)$$

Значения  $EI_C$  при  $P=2,5$  и  $3$  мм установлены эмпирически.

В формулах (1)—(6)  $P$  — в мм,  $es$ ,  $ei$  и  $EI$  — в мкм.

Числовые значения основных отклонений, рассчитанные по формулам (1)—(6), округлены до ближайших предпочтительных чисел ряда  $R40$  по ГОСТ 8032—84.

2. Числовые значения допусков средних диаметров наружной и внутренней резьбы рассчитаны по следующим формулам:

$$T_{d_s(2)} = 0,4 T_{d_s(6)} = 36P^{0,4} d^{0,1}; \quad (7)$$

$$T_{D_s(2)} = 0,53 T_{D_s(6)} = 48P^{0,4} d^{0,1}; \quad (8)$$

где  $d$  — среднее геометрическое крайних значений интервалов номинальных диаметров резьбы по ГОСТ 16093—81, в мм,  $P$  — в мм,  $T$  — в мкм.

После обозначения допуска диаметра резьбы в скобках указана степень точности.

Числовые значения допусков, рассчитанные по формулам (7) и (8), округлены до предпочтительных чисел, принятых в системе допусков метрической резьбы по ГОСТ 16093—81.

(Введено дополнительно, Изм. № 1).

Редактор *А. Л. Владимиров*  
Технический редактор *В. Н. Малькова*  
Корректор *В. И. Варенцова*

Сдано в наб. 29.12.92 Подп. к печ. 25.02.93 Усл. п. л. 1.0. Усл. кр.-отт. 1.0. Уч.-изд. л. 0,90. Тираж 2238 экз.

Ордена «Знак Почета» Издательство стандартов, 107076, Москва, Колодезный пер., 14  
Тип. «Московский печатник», Москва, Лялин пер., 6. Зам. 15