



**ГОСУДАРСТВЕННЫЙ СТАНДАРТ
СОЮЗА ССР**

**МАШИНЫ ЭЛЕКТРИЧЕСКИЕ
ВРАЩАЮЩИЕСЯ**

**ОБОЗНАЧЕНИЯ БУКВЕННЫЕ
УСТАНОВОЧНО-ПРИСОЕДИНИТЕЛЬНЫХ
И ГАБАРИТНЫХ РАЗМЕРОВ**

ГОСТ 4541—70

Издание официальное

Цена 5 коп.

ГОСУДАРСТВЕННЫЙ КОМИТЕТ СССР ПО СТАНДАРТАМ

Москва

МАШИНЫ ЭЛЕКТРИЧЕСКИЕ ВРАЩАЮЩИЕСЯ

Обозначения буквенные
установочно-присоединительных
и габаритных размеров

Rotating electrical machines.
Letter symbols of
fixing and overall dimensions

ГОСТ
4541—70*

Взамен
ГОСТ 4541—48

Постановлением Комитета стандартов, мер и измерительных приборов при Совете Министров СССР от 26 февраля 1970 г. № 235. Срок введения установлен с 01.01.71

Проверен в 1984 г.

1. Настоящий стандарт распространяется на вновь проектируемые и модернизируемые вращающиеся электрические машины и преобразовательные агрегаты и устанавливает буквенные обозначения установочно-присоединительных и габаритных размеров.

2. Номера чертежей с примерами буквенных обозначений установочно-присоединительных и габаритных размеров электрических машин и концов валов указаны в табл. 1.

Таблица 1

Обозначение форм исполнения электрических машин по ГОСТ 2479—79	Номера чертежей с примерами простановки буквенных обозначений	
	Электрические машины	Концы валов
1М1 (кроме 1М16, 1М17)	1	10, 11
1М2 (кроме 1М22)	2	10, 11
1М3 (кроме 1М38)	3	10, 11
1М4	4	10, 11
1М5	5	10, 11
1М62, 1М65, 1М66	6	10, 12
1М70, 1М71, 1М72, 1М73	7	10, 11
Агрегаты преобразовательные двухмашинные	8	—
Агрегаты преобразовательные трехмашинные	9	10

(Измененная редакция, Изм. № 1).

3. Буквенные обозначения установочно-присоединительных и габаритных размеров отдельных видов электрических машин и

Издание официальное

Перепечатка воспрещена



* Переиздание (ноябрь 1984 г.) с Изменением № 1, утвержденным в сентябре 1984 г. (ИУС 12—84).

агрегатов с иными конструктивными разновидностями монтажных поверхностей и форм исполнения, не предусмотренных табл. 1, рекомендуется устанавливать аналогично приведенным в настоящем стандарте.

4. Для обозначений установочно-присоединительных и габаритных размеров электрических машин и преобразовательных агрегатов следует применять строчные буквы латинского и греческого алфавитов с подстрочными индексами:

b — для ширины (в направлении, перпендикулярном к оси вала);

d — для диаметров;

h — для высоты;

l — для длины (в направлении оси вала);

r — для радиусов;

t — для размеров в шпоночных соединениях;

α — для угловых размеров.

Примечание. Высоту оси вращения (h) проставляют без подстрочного индекса

5. Подстрочные индексы к буквенным обозначениям следует устанавливать в зависимости от следующего их назначения:

1—9 — для концов валов;

10—19 — для размеров лап и фундаментных плит (рам);

20—29 — для размеров фланца;

30—80 — для остальных установочно-присоединительных размеров;

80 и более — для размеров агрегатов и специальных машин.

6. Буквенные обозначения установочно-присоединительных и габаритных размеров должны соответствовать указанным на черт. 1—12 и в табл. 2.

Чертежи служат лишь для пояснения размеров, приведенных в табл. 2.

Количество размеров, проставляемых в чертежах конкретных исполнений машин, устанавливается применительно к каждому исполнению.

(Измененная редакция, Изм. № 1).

7. При простановке обозначений размеров на рабочих чертежах и в каталогах следует избегать образования замкнутых размерных цепочек, например (см. черт. 8) один из размеров l_{88} , l_{89} или l_{87} должен быть опущен.

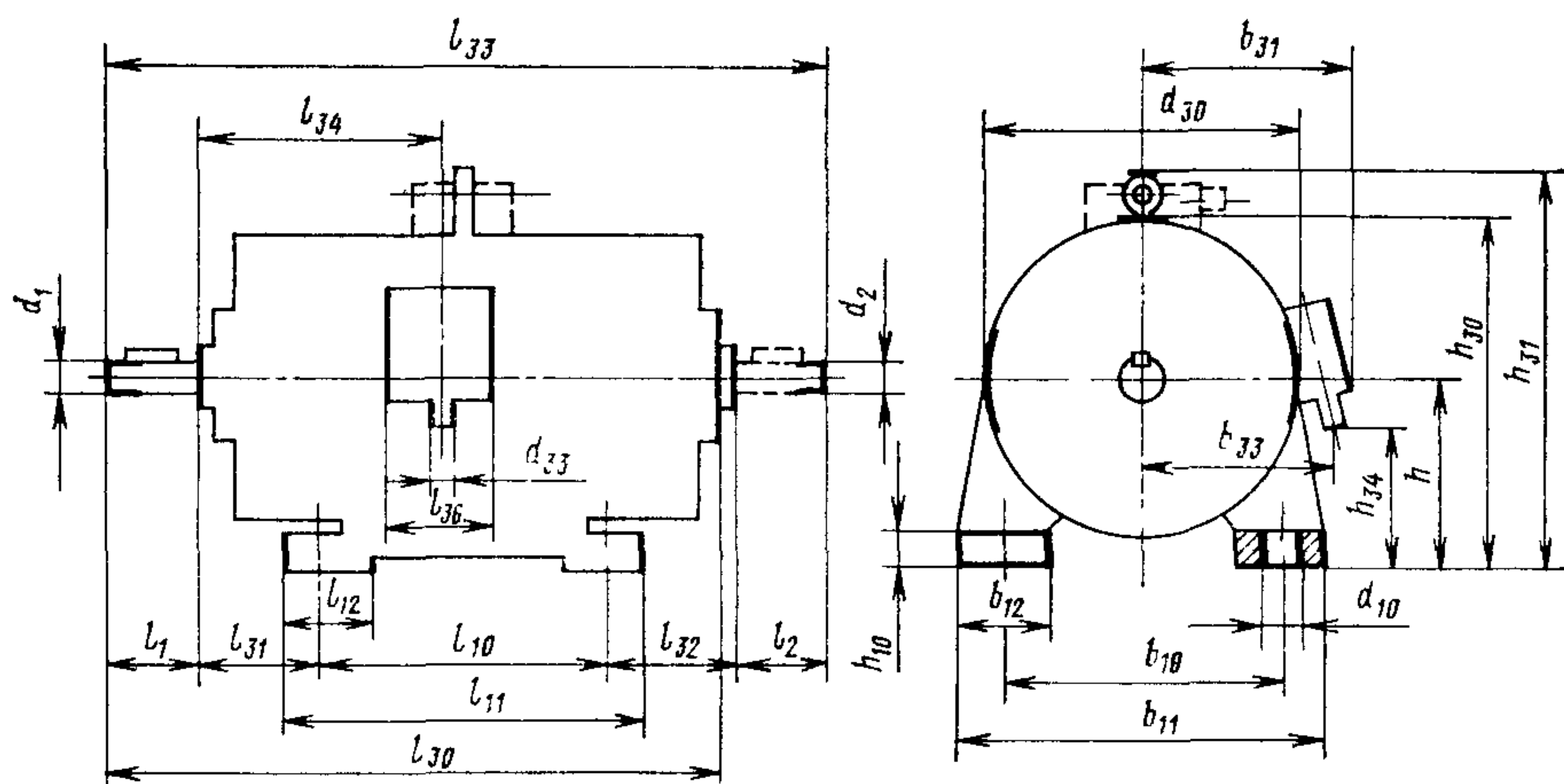
8. В случае одинаковых по форме и размерам обоих выступающих концов вала следует устанавливать обозначения, принятые для первого выступающего конца вала.

9. Буквенные обозначения размеров вентиляционных каналов настоящим стандартом не устанавливаются.

10. Буквенные обозначения на чертежах следует выполнять с наклоном. Допускается применение в обозначениях прямых

букв и цифр. Форма и размеры букв латинского и греческого алфавитов и арабских цифр должны соответствовать ГОСТ 2.304—81.

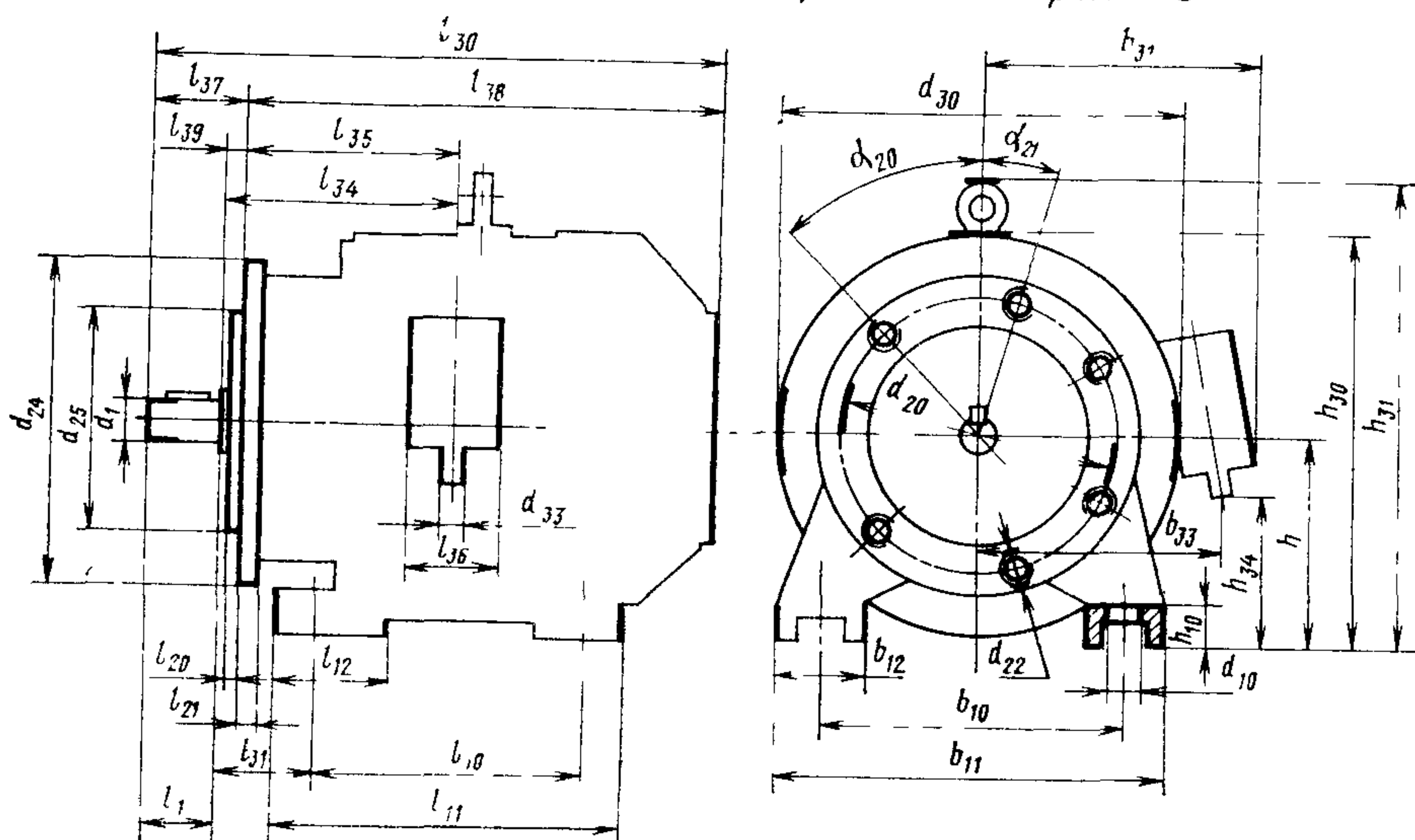
Электрическая машина группы 1М1



Черт. 1

Электрическая машина группы 1М2

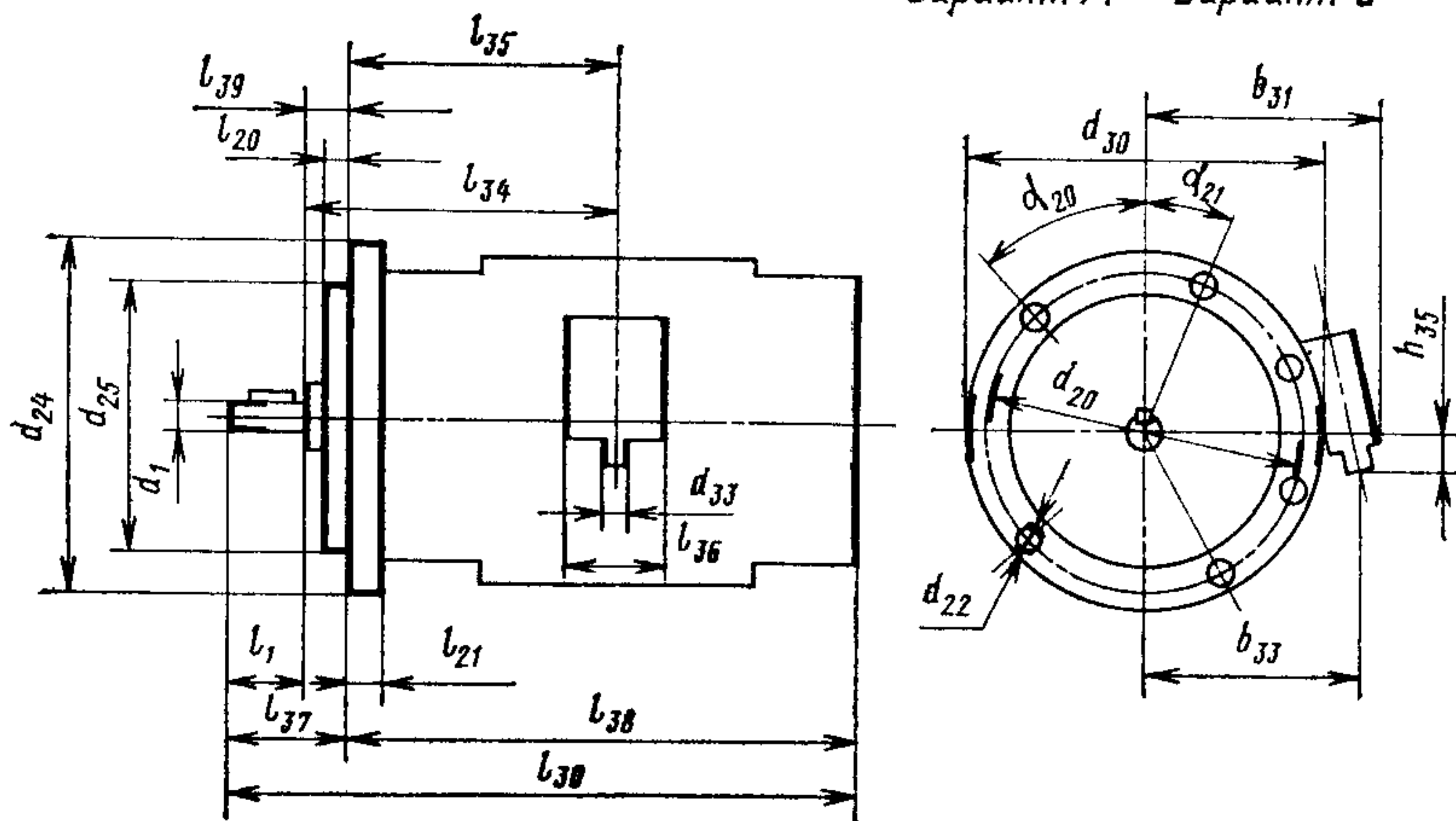
Вариант А Вариант Б



Черт. 2

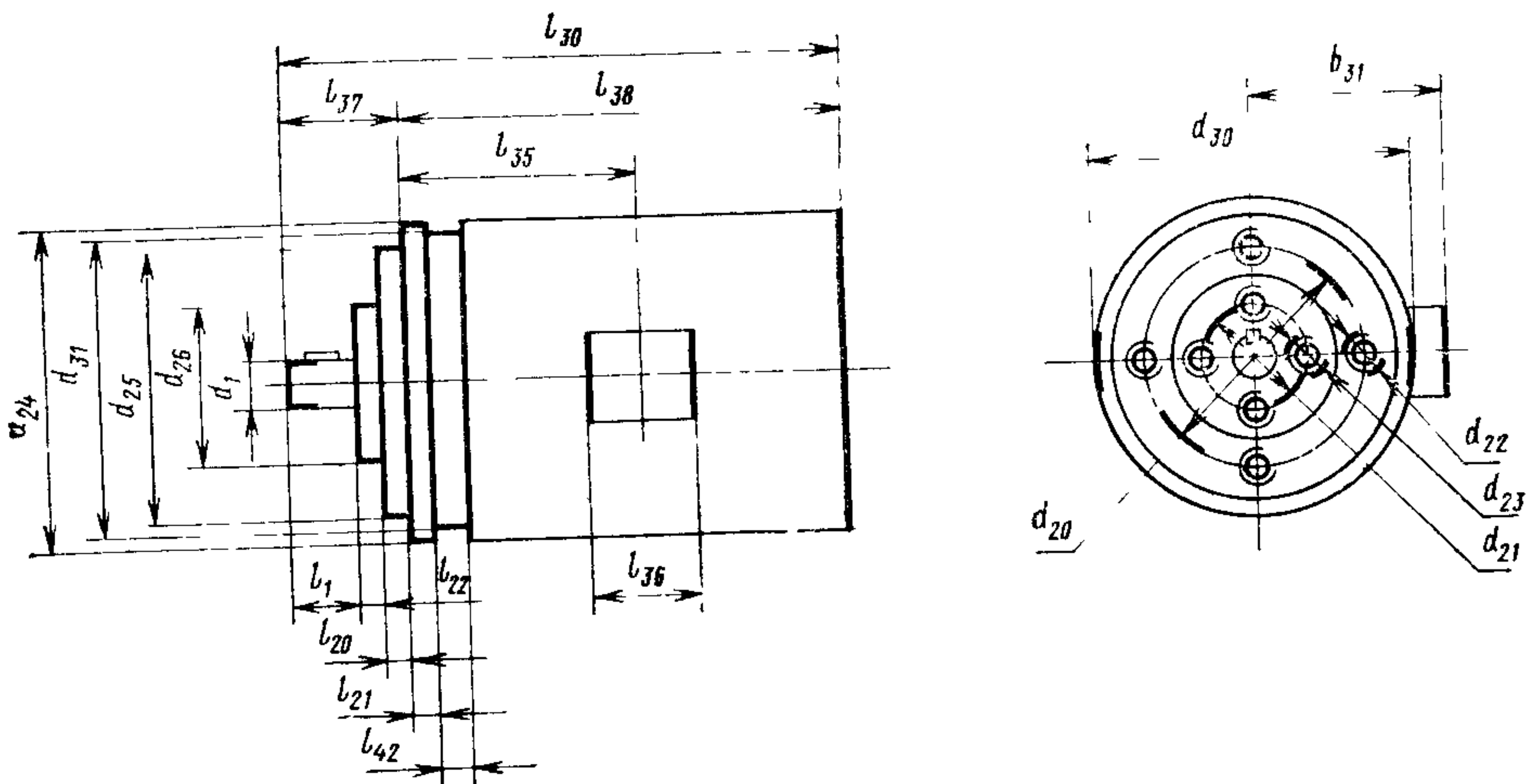
Электрическая машина группы 1М3

Вариант А Вариант Б



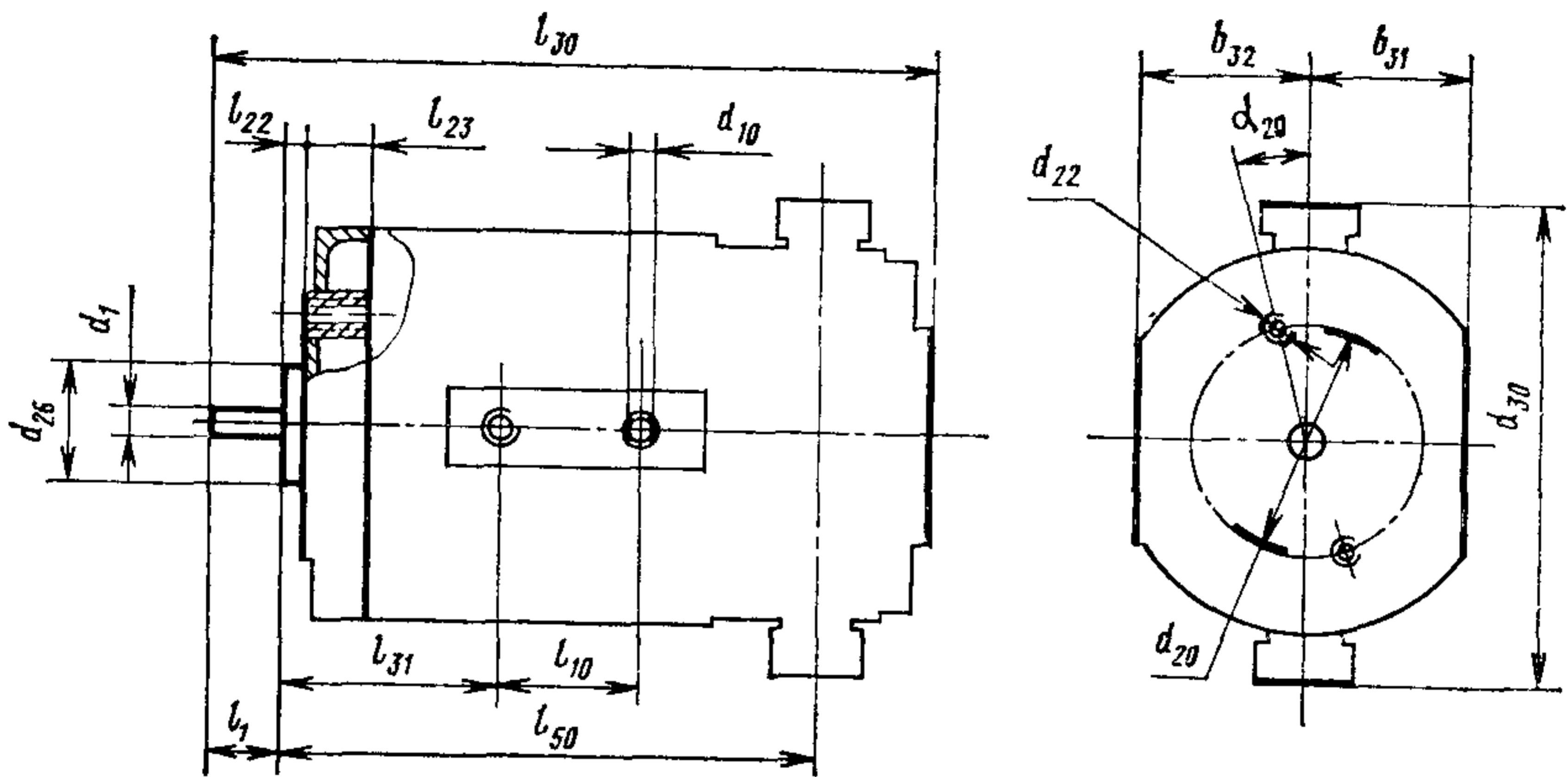
Черт. 3

Электрическая машина группы 1М4



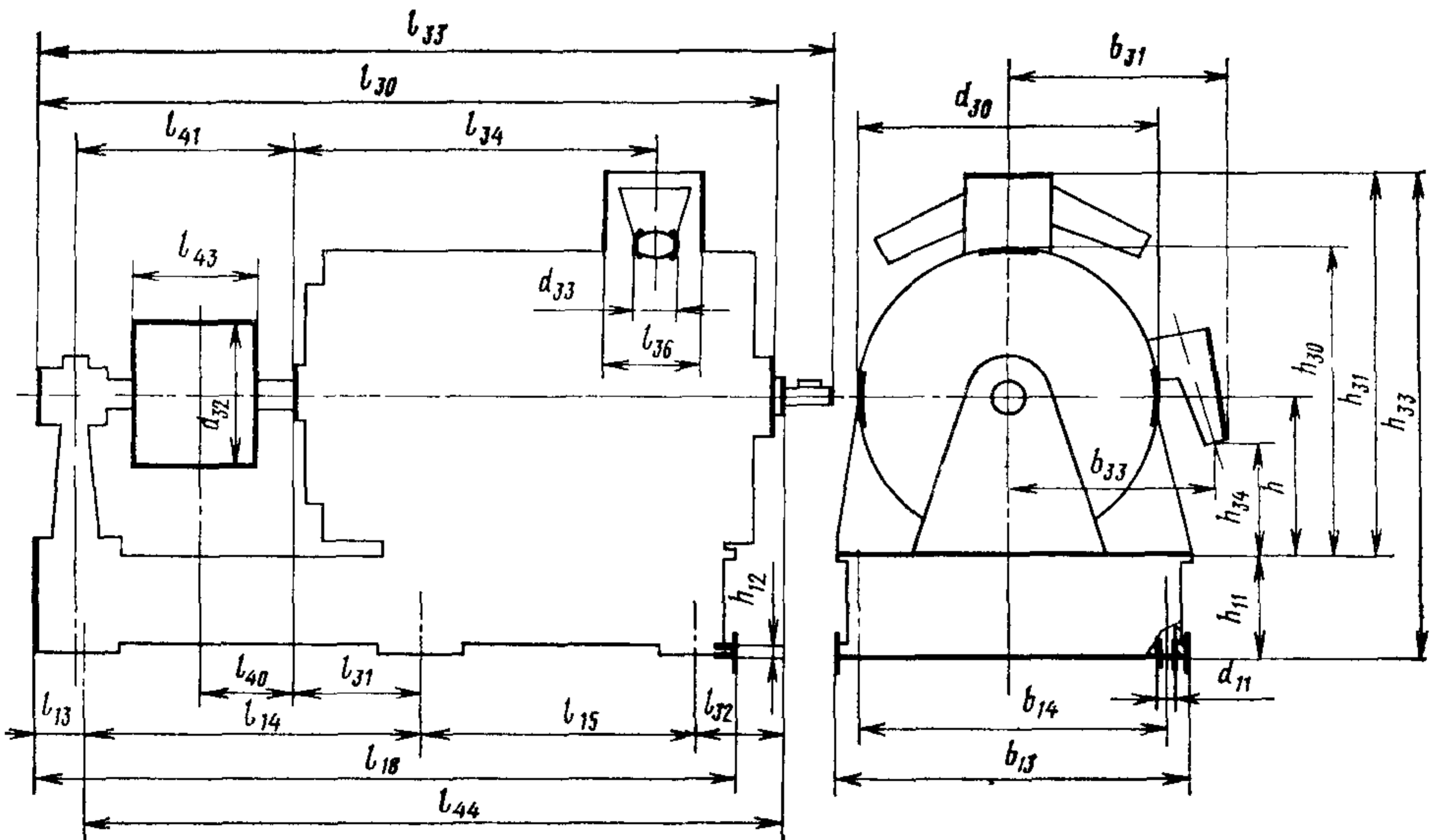
Черт. 4

Электрическая машина группы 1М5



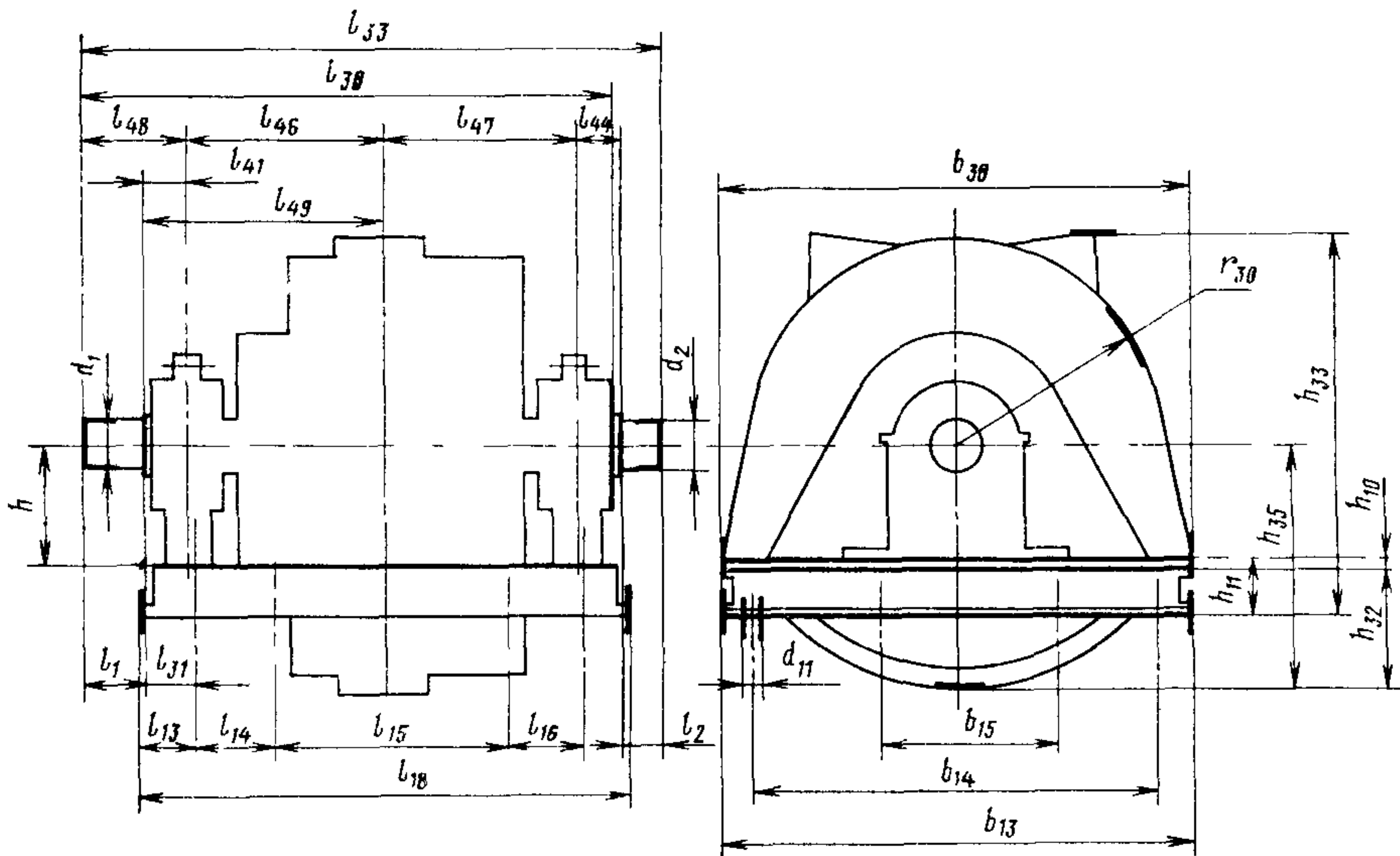
Черт. 5

Электрическая машина группы 1М6



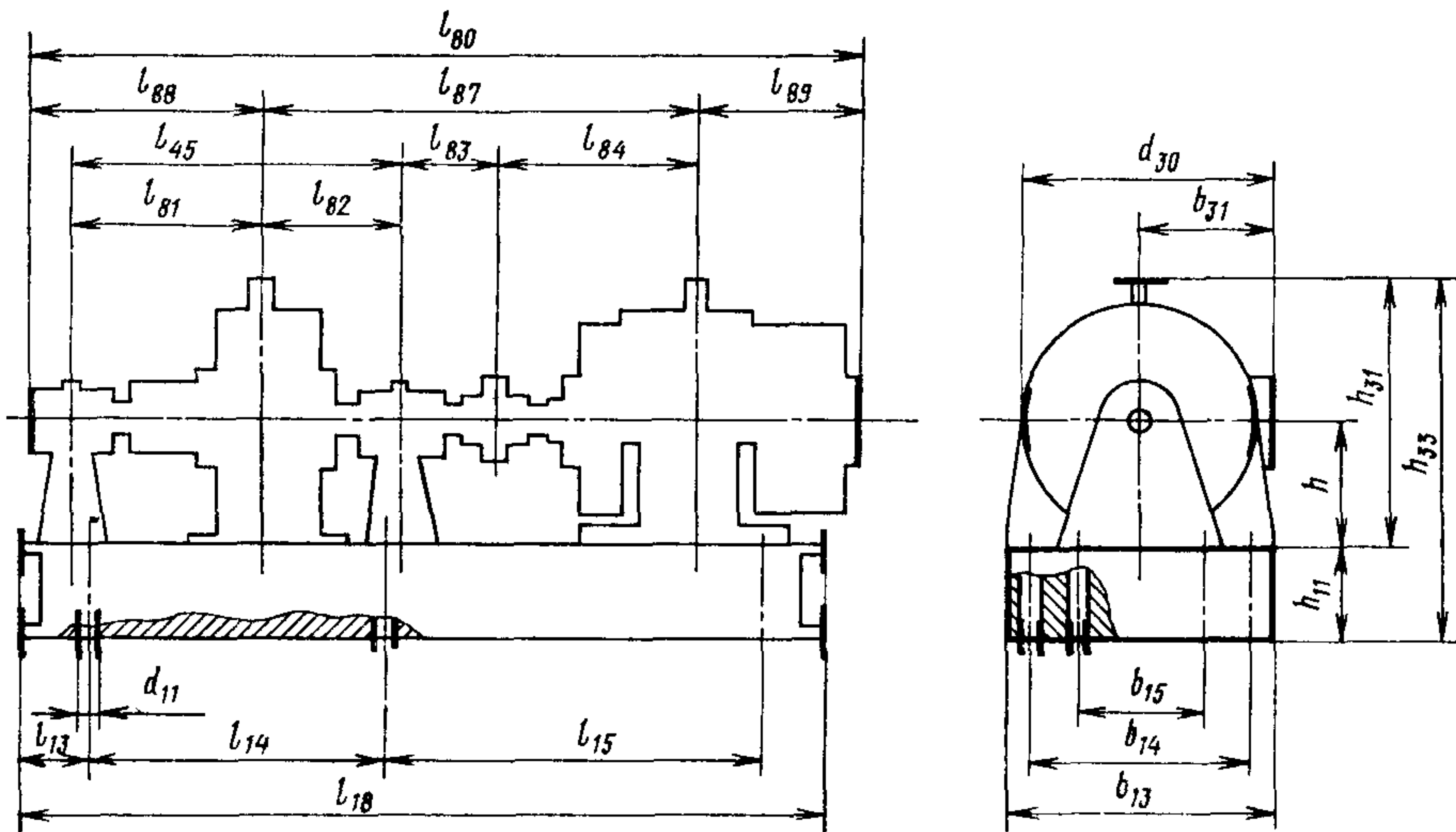
Черт. 6

Электрическая машина группы 1М7



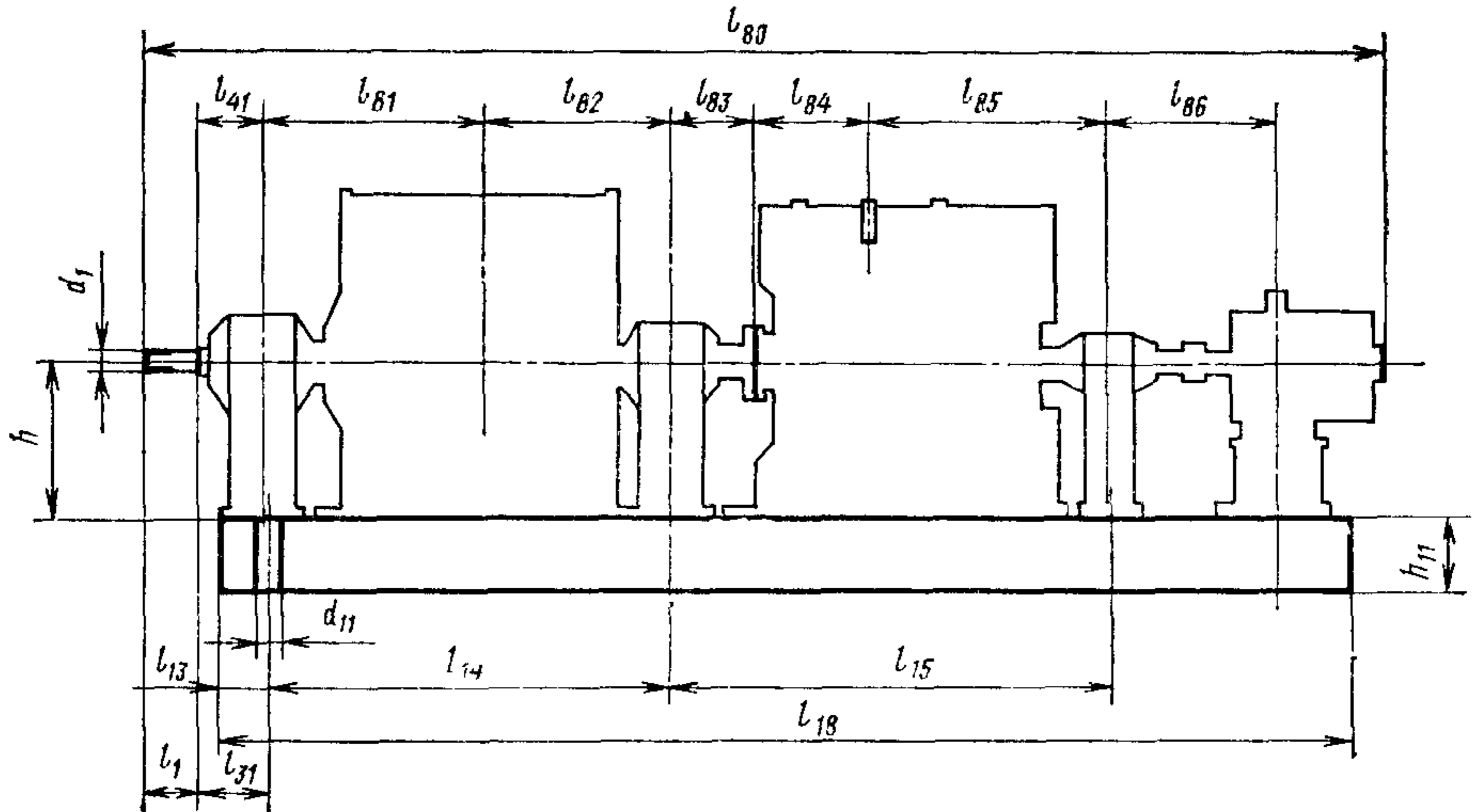
Черт. 7

Агрегаты преобразовательные двухмашинные



Черт. 8

Агрегаты преобразовательные трехмашинные

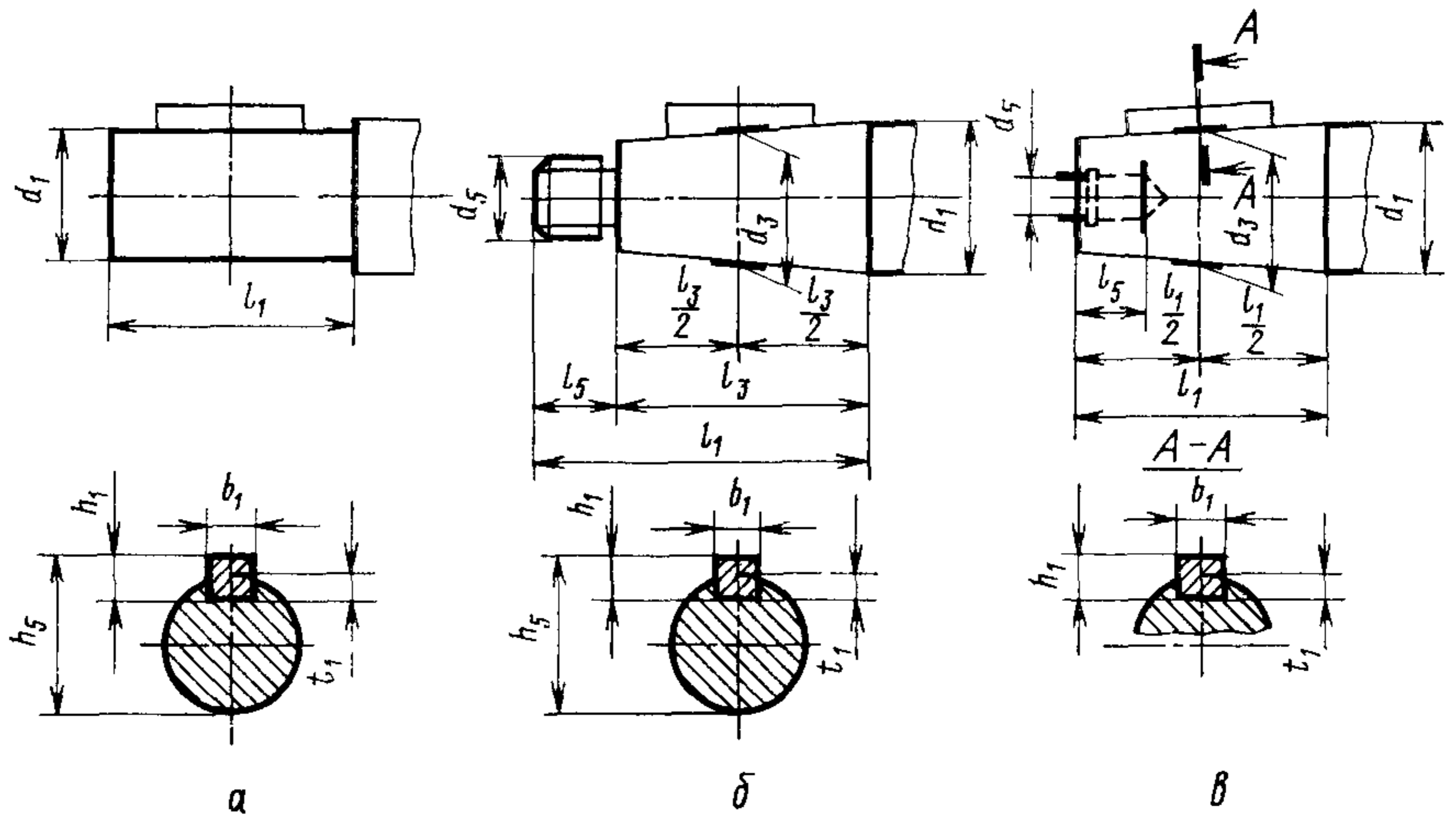


Черт. 9

Выступающий конец вала электрической машины

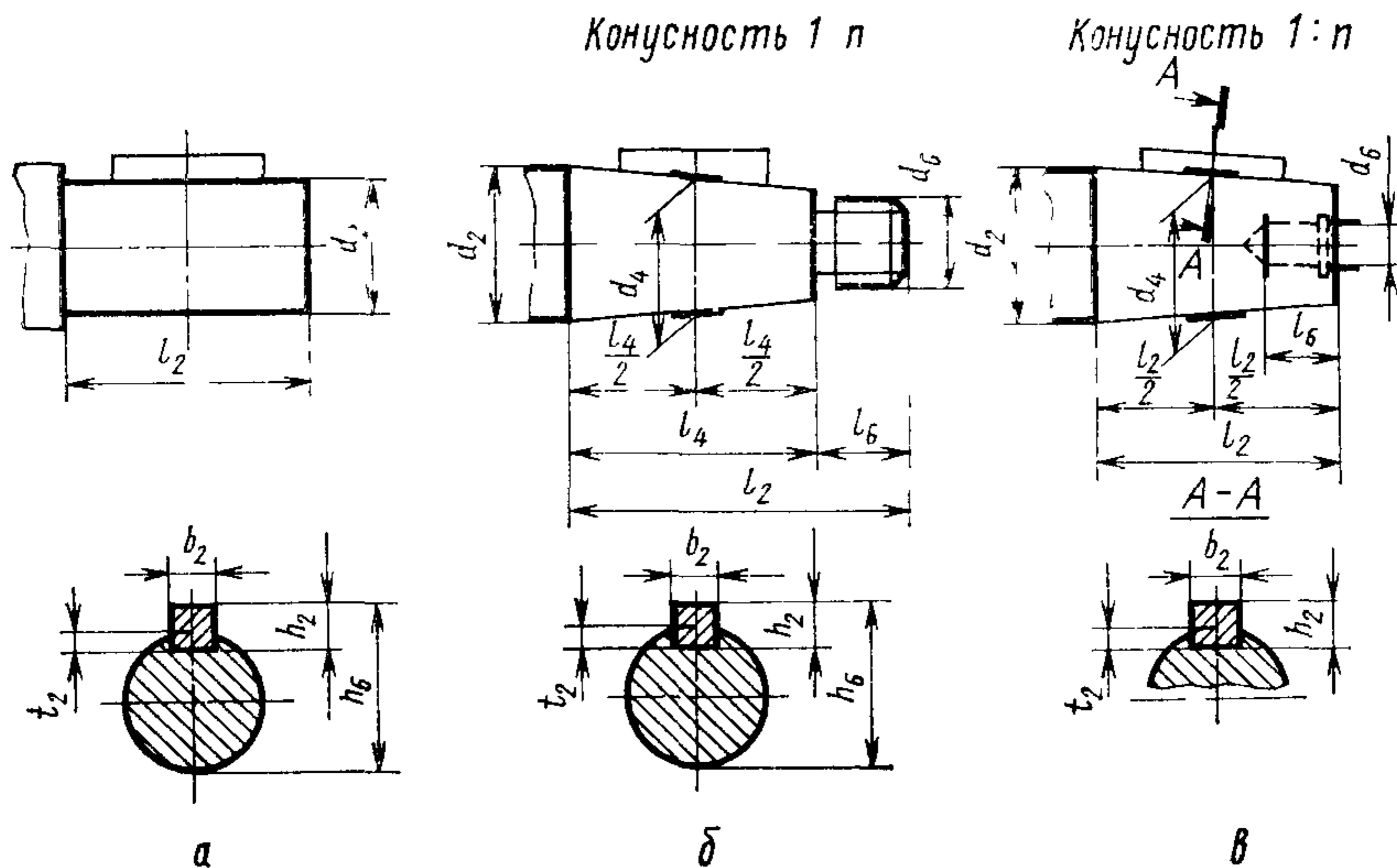
Конусность 1:n

Конусность 1:n



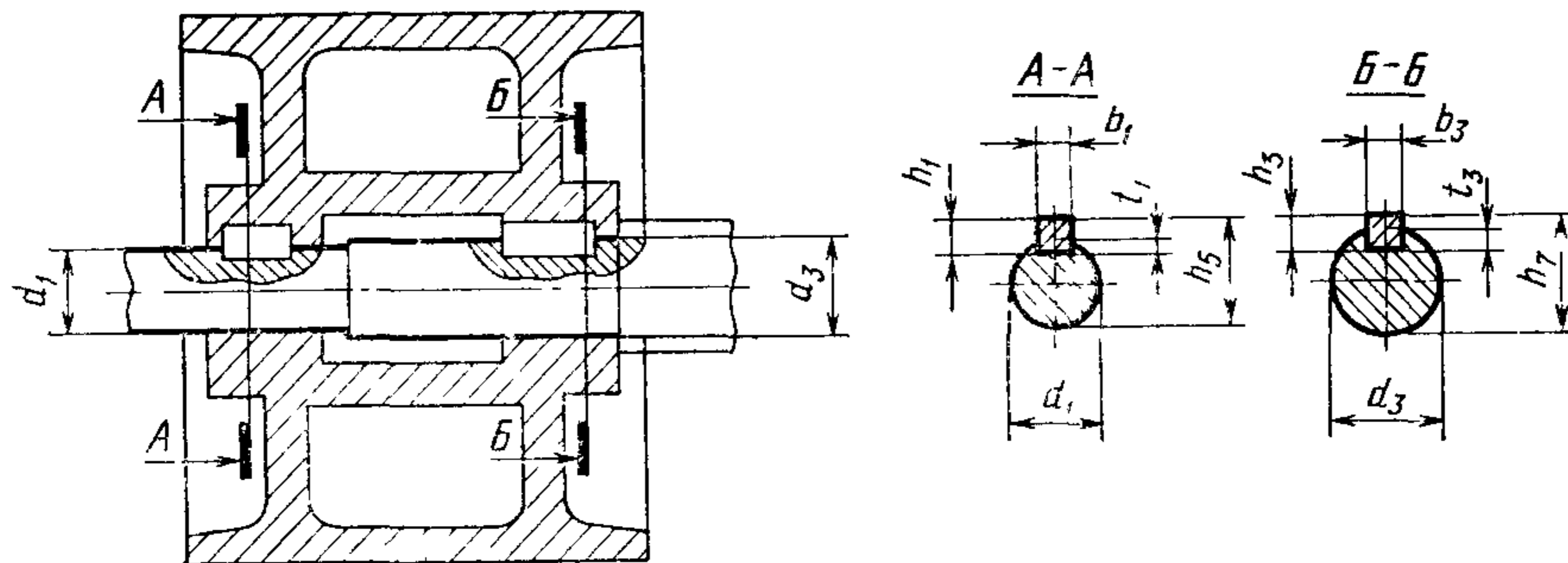
Черт. 10

Второй выступающий конец вала электрической машины



Черт. 11

Участок вала под посадку шкива



Черт. 12

Таблица 2

Буквенные обозначения	Описание размеров	Номера чертежей с примерами про- становки буквен- ных обозначений
b_1, b_3	Ширина шпонки на выступающем конце вала	10, 12
b_2	Ширина шпонки на втором выступающем кон- це вала	11
b_{10}	Расстояние между осями отверстий под кре- пежные болты в лапах	1, 2
b_{11}	Ширина по лапам	1, 2
b_{12}	Ширина опорной части лапы	1, 2
b_{13}	Ширина фундаментной плиты (рамы)	6, 7, 8
b_{14}, b_{15}	Расстояние между осями отверстий в фунда- ментной плите (раме)	6, 7, 8
b_{30}	Ширина машины	7
b_{31}, b_{32}	Расстояние от оси машины до выступающей внешней части коробки выводов или другой наи- более выступающей детали, установленной сбо- ку машины	1, 2, 3, 4, 5, 6, 8
b_{33}	Расстояние от оси машины до оси ввода ка- беля в клеммную коробку	1, 2, 3, 6
d_1	Диаметр выступающего цилиндрического кон- ца вала, диаметр посадочного участка вала под шкиф или диаметр большого основания ко- нуса при коническом конце вала	1, 2, 3, 4, 5, 7, 9, 10, 12
d_2	Диаметр второго выступающего цилиндриче- ского конца вала или диаметр большого основа- ния конуса при коническом конце вала	1, 7, 11
d_3	Диаметр среднего сечения выступающего ко- нического конца вала или второго посадочного участка вала под шкив	10, 12
d_4	Диаметр среднего сечения второго высту- пающего конического конца вала	11
d_5	Диаметр резьбовой части (наружной или внут- ренней) выступающего конца вала	10
d_6	Диаметр резьбовой части (наружной или внутренней) второго выступающего конца вала	11
d_{10}	Диаметр отверстия в лапе или непосредствен- но в корпусе	1, 2, 5
d_{11}	Диаметр отверстия в станине или в фундамен- тной плите	6, 7, 8, 9
d_{20}	Диаметр окружности расположения центров отверстий на крепительном фланце	2, 3, 4, 5

Буквенные обозначения	Описание размеров	Номера чертежей с примерами постановки буквенных обозначений
d_{21}	Диаметр окружности расположения центров резьбовых отверстий на малой заточке фланца	4
d_{22}	Диаметр отверстия (гладкого или резьбового) в крепительном фланце	2, 3, 4, 5
d_{23}	Диаметр резьбовых отверстий на малой центрирующей заточке крепительного фланца	4
d_{24}	Наружный диаметр крепительного фланца или диаметр окружности, в которую может вписываться фланец любой формы	2, 3, 4
d_{25}	Диаметр центрирующей заточки (выточки) крепительного фланца	2, 3, 4
d_{26}	Диаметр малой центрирующей заточки крепительного фланца	4, 5
d_{30}	Наибольший диаметр машины или диаметр окружности, описанной вокруг машины любой формы без учета рым-болта, клеммной коробки или лап	1, 2, 3, 4, 5, 6, 8
d_{31}	Диаметр выточки корпуса	4
d_{32}	Наружный диаметр шкива	6
d_{33}^*	Диаметр отверстия для кабеля	1, 2, 3, 6
d_{34}^*	Наибольший диаметр провода, кабеля, металлического рукава или газовой трубы, присоединяемых к коробке выводов	
l_1	Длина выступающего конца вала	1, 2, 3, 4, 5, 7, 9, 10
l_2	Длина второго выступающего конца вала	1, 7, 11
l_3	Длина конической части выступающего конца вала	10
l_4	Длина конической части второго выступающего конца вала	11
l_5	Длина резьбовой части или резьбового отверстия конца вала	10
l_6	Длина резьбовой части или резьбового отверстия второго выступающего конца вала	11
l_{10}	Расстояние между осями отверстий под крепежные болты (в лапах, станине, корпусе)	1, 2, 5
l_{11}	Длина по лапам	1, 2
l_{12}	Длина опорной части лапы	1, 2

Продолжение табл. 2

Буквенные обозначения	Описание размеров	Номера чертежей с примерами установки буквенных обозначений
l_{13}	Расстояние от края фундаментной плиты (рамы) до оси ближайшего отверстия в фундаментной плите (раме)	6, 7, 8, 9
l_{14}, l_{15}, l_{16}	Расстояние между осями отверстий в фундаментной плите (раме)	6, 7, 8, 9
l_{18}	Длина фундаментной плиты (рамы)	6, 7, 8, 9
l_{20}	Длина центрирующей заточки или центрирующей выточки крепительного фланца	2, 3, 4
l_{21}	Толщина крепительного фланца	2, 3, 4
l_{22}	Длина малой центрирующей заточки	4, 5
l_{23}	Высота подшипникового щита	5
l_{30}	Общая длина машины с одним выступающим концом вала	1, 2, 3, 4, 5 6, 7
l_{31}	Расстояние от заплечика выступающего конца вала машины до оси ближайшего отверстия в лапе или фундаментной плите (раме)	1, 2, 5, 6, 7, 9
l_{32}	Расстояние от заплечика второго выступающего конца вала до оси ближайшего отверстия в лапе или в фундаментной плите (раме)	1, 6
l_{33}	Общая длина машины с двумя выступающими концами вала	1, 6, 7
l_{34}	Расстояние от заплечика выступающего конца вала до середины коробки выводов	1, 2, 3, 6
l_{35}	Расстояние от опорного торца крепительного фланца (для форм исполнения M_2 ; M_3 , M_4) до середины коробки выводов	2, 3, 4
l_{36}	Длина коробки выводов	1, 2, 3, 4, 6
l_{37}^*	Расстояние от торца выступающего конца вала до опорного торца крепительного фланца	2, 3, 4
l_{38}	Расстояние от опорного торца крепительного фланца до наиболее удаленной точки машины	2, 3, 4
l_{39}	Расстояние от заплечика выступающего конца вала до опорного торца крепительного фланца	2, 3
l_{40}	Расстояние от заплечика вала до середины шкива	6
l_{41}	Расстояние от заплечика выступающего конца вала до оси ближайшего стоякового подшипника	6, 7, 9
l_{42}	Длина выточки корпуса	4
l_{43}	Ширина шкива	6

Буквенные обозначения	Описание размеров	Номера чертежей с примерами про- становки буквен- ных обозначений
l_{44}	Расстояние от заплечика второго выступающего конца вала до оси ближайшего стоякового подшипника	6, 7
l_{45}, l_{46}, l_{47}	Расстояние между осями стояковых подшипников машины или от оси машины до оси стоякового подшипника	7, 8
l_{48}	Расстояние от торца выступающего конца вала до оси стоякового подшипника	7
l_{49}	Расстояние от заплечика выступающего конца вала до оси машины	7
l_0	Расстояние от оси коллектора до заплечика выступающего конца вала	5
l_{80}	Длина агрегата	8, 9
l_{81}	Расстояние от оси стоякового подшипника до оси машины	8, 9
l_{82}	Расстояние от оси машины до оси второго стоякового подшипника	8, 9
l_{83}	Расстояние от оси ближайшего стоякового подшипника до плоскости разъема соединительной муфты	8, 9
l_{84}	Расстояние от плоскости разъема соединительной муфты до оси второй машины в агрегате	8, 9
l_{85}	Расстояние от оси второй машины в агрегате до оси стоякового подшипника	9
l_{86}	Расстояние от оси третьего стоякового подшипника до оси третьей машины в агрегате	9
l_{87}	Расстояние между осями машин в агрегате	8
l_{88}	Расстояние от торца стоякового подшипника до оси первой машины в агрегате	8
l_{89}	Расстояние от оси второй машины в агрегате до конца агрегата	8
h	Расстояние от опорной поверхности лап до оси вращения вала (высота оси вращения)	1, 2, 6, 7, 8, 9
h_1, h_3	Высота шпонки на выступающем конце вала	10, 12
h_2	Высота шпонки на втором выступающем конце вала	11
h_5, h_7	Расстояние от верхней грани шпонки до противоположной поверхности выступающего цилиндрического конца вала	10, 12

Продолжение табл 2

Буквенные обозначения	Описание размеров	Номера чертежей с примерами про станочки буквенных обозначений
h_6	Расстояние от верхней грани шпонки до противоположной поверхности второго выступающего цилиндрического конца вала	11
h_{10}	Высота лапы	1, 2, 7
h_{11}	Высота фундаментной плиты (рамы)	6, 7, 8, 9
h_{12}	Высота фундаментной плиты (рамы) в местах крепления	6
h_{30}	Расстояние от опорной поверхности лап до наивысшей точки машины (без рым-болта или коробки выводов)	1, 2, 6
h_{31}	Расстояние от опорной поверхности лап до наивысшей точки машины или агрегата, включая рым-болт или коробку выводов	1, 2, 6, 8
h_{32}	Расстояние от опорной поверхности лап до наиболее удаленной части машины, расположенной ниже лап	7
h_{33}	Расстояние от нижней поверхности фундаментной плиты (рамы) до наивысшей точки машины, включая рым болт или коробку выводов	6, 7, 8
h_{34}	Расстояние от опорной поверхности лап до оси отверстия для кабеля в коробке выводов	1, 2, 6
h_{35}	Расстояние от оси вала машины до оси отверстия для кабеля в коробке выводов	3
h_{36}	Расстояние от оси до нижней точки машины	7
r_{30}	Наибольший радиус корпуса (кожуха машины)	7
t_1, t_3	Глубина паза на выступающем конце вала	10, 12
t_2	Глубина паза под шпонку на втором выступающем конце вала	11
α_{20}	Угол наклона крепежных отверстий фланца к вертикали при шаге отверстий $4 \times 90^\circ$	2, 3
α_{21}	Угол наклона крепежных отверстий фланца к вертикали при шаге отверстий $8 \times 45^\circ$	2, 3

* В чертежах и каталогах проставлять один из размеров d_{33} или d_{34} , l_7 или l_{38} .

ПРИЛОЖЕНИЕ (Исключено, Изм № 1).

Редактор *В С Бабкина*
Технический редактор *Э В Мигяй*
Корректор *М М Герасименко*

Сдано в наб 15 05 85 Подп в печ 22 08 85 10 усл п л 10 усл кр отг 0 95 уч и т ч
Тираж 8000 Цена 5 коп

Ордена «Знак Почета» Издательство стандартов 123840 Москва 1СП,
Новопресненский пер, д 3
Вильнюсская типография Издательства стандартов ул Миндауго 12/14 Зак 2428