

ГОСТ 439—73

М Е Ж Г О С У Д А Р С Т В Е Н Н Ы Й С Т А Н Д А Р Т

СТАНКИ ПРОДОЛЬНО-СТРОГАЛЬНЫЕ

ОСНОВНЫЕ РАЗМЕРЫ

Издание официальное

БЗ 4—2003

ИПК ИЗДАТЕЛЬСТВО СТАНДАРТОВ
Москва

М Е Ж Г О С У Д А Р С Т В Е Н Н Ы Й С Т А Н Д А Р Т

СТАНКИ ПРОДОЛЬНО-СТРОГАЛЬНЫЕ

**ГОСТ
439—73**

Основные размеры

Planers. Basic dimensions

**Взамен
ГОСТ 439—59**

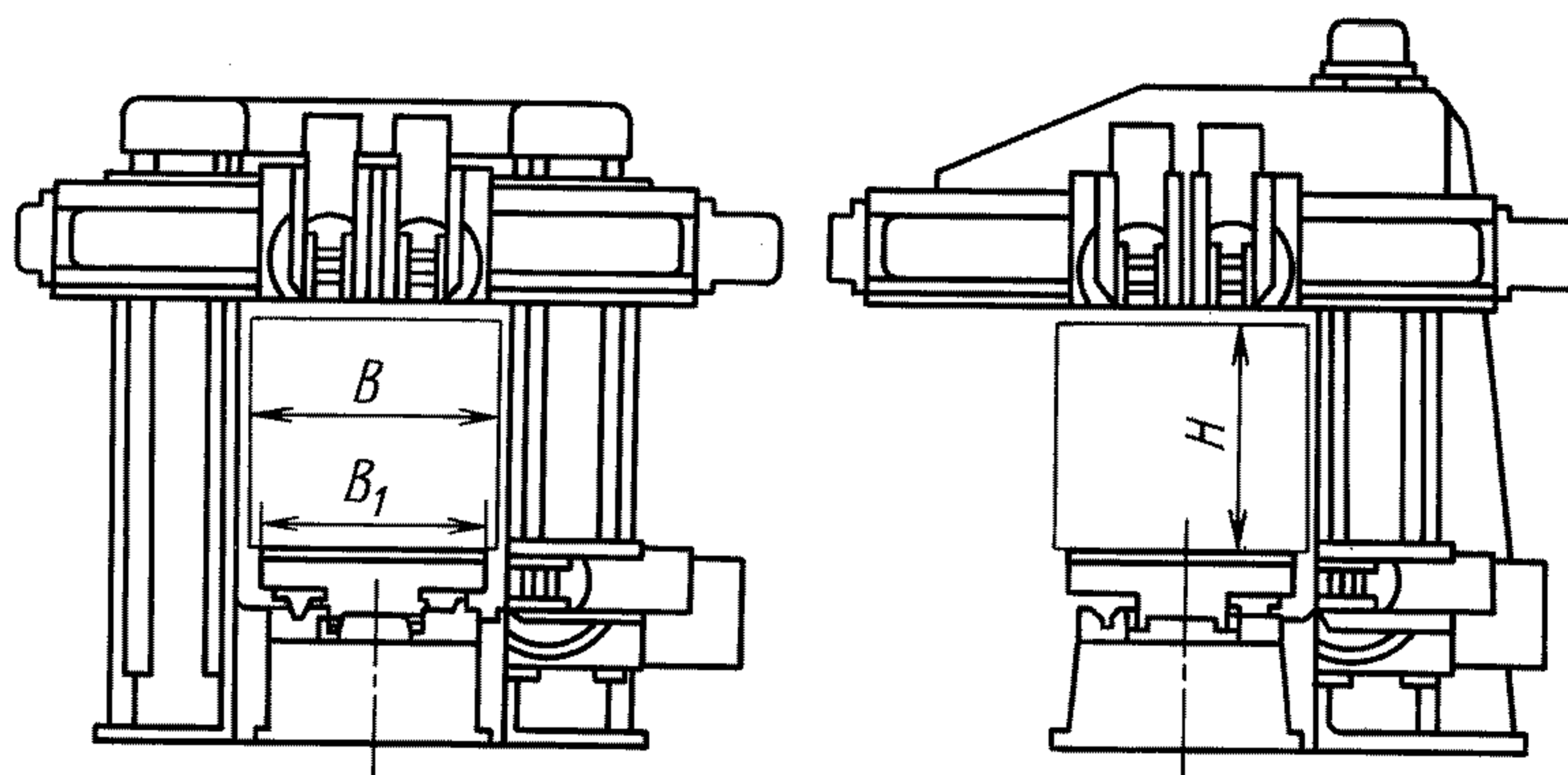
МКС 25.080.25

Дата введения **01.01.75**

1. Настоящий стандарт распространяется на универсальные одностоечные и двухстоечные продольно-строгальные станки.

Требования настоящего стандарта являются обязательными.

2. Основные размеры продольно-строгальных станков должны соответствовать указанным на чертеже и в таблице.



Примечание. Чертеж не определяет конструкцию станка.

мм

Наименование основных размеров		Величины									
Наибольшие размеры обрабатываемого изделия	Ширина B	630	800	1000	1250	1600	2000	2500	3150	4000	5000
	Высота H	560	710	900	1120	1400	1800	2240	2800	3550	4500
Размеры рабочей поверхности стола	Ширина B_1	560	710	900	1120	1400	1800	2240	2800	3550	4500
	Длина	1600	2000	2500	3150	4000	5000	6300	8000	10000	12500
Наибольшая высота реза		40	63	80			100			125	

Примечание. При проектировании станков с ЧПУ числовые значения главного параметра (наибольшей ширины B обрабатываемого изделия) следует выбирать из этой же таблицы.

1, 2. (Измененная редакция, Изм. № 2).

Издание официальное

Перепечатка воспрещена



© Издательство стандартов, 1973
© ИПК Издательство стандартов, 2004

3. Допускается увеличение или уменьшение по сравнению с указанными в таблице длины рабочей поверхности стола по ряду Ra 40 и высоты обрабатываемого изделия по ряду Ra 20 ГОСТ 6636.

4. В станках, унифицированных с продольно-фрезерными станками, допускается ширину рабочей поверхности стола выполнять равной ширине обрабатываемого изделия.

5. Размеры пазов в столах и расстояния между ними — по ГОСТ 1574.

ИНФОРМАЦИОННЫЕ ДАННЫЕ

1. **РАЗРАБОТАН И ВНЕСЕН** Министерством станкостроительной и инструментальной промышленности СССР
2. **УТВЕРЖДЕН И ВВЕДЕН В ДЕЙСТВИЕ** Постановлением Государственного комитета СССР по стандартам от 29.10.73 № 2392
3. **ВЗАМЕН** ГОСТ 439—59
4. Стандарт соответствует СТ СЭВ 5941—87 в части типоразмерного ряда продольно-строгальных одностоечных и двухстоечных станков: 630; 800; 1000; 1250; 1600; 2000; 2500; 3150; 4000; 5000 в соответствии со специализацией СССР

5. ССЫЛОЧНЫЕ НОРМАТИВНО-ТЕХНИЧЕСКИЕ ДОКУМЕНТЫ

Обозначение НТД, на который дана ссылка	Номер пункта
ГОСТ 1574—91	5
ГОСТ 6636—69	3

6. **Ограничение срока действия снято** по протоколу № 3—93 Межгосударственного совета по стандартизации, метрологии и сертификации (ИУС 5-6—93)
7. **ИЗДАНИЕ** (август 2004 г.) с Изменениями № 1, 2, утвержденными в июне 1988 г., октябре 1990 г. (ИУС 9—88, 1—91)

Редактор *Л.В. Коретникова*
Технический редактор *В.Н. Прусакова*
Корректор *Т.И. Кононенко*
Компьютерная верстка *И.А. Налейкиной*

Изд. лиц. № 02354 от 14.07.2000. Сдано в набор 03.08.2004. Подписано в печать 12.08.2004. Усл. печ.л. 0,47. Уч.-изд.л. 0,25.
Тираж 177 экз. С 3114. Зак. 712.

ИПК Издательство стандартов, 107076 Москва, Колодезный пер., 14.

<http://www.standards.ru> e-mail: info@standards.ru

Набрано в Издательстве на ПЭВМ

Отпечатано в филиале ИПК Издательство стандартов — тип. «Московский печатник», 105062 Москва, Лялин пер., 6.

Плр № 080102