



**ГОСУДАРСТВЕННЫЙ СТАНДАРТ
СОЮЗА ССР**

КОКС

**УСКОРЕННЫЙ МЕТОД ОПРЕДЕЛЕНИЯ
СОДЕРЖАНИЯ ОБЩЕЙ СЕРЫ**

ГОСТ 4339—74

Издание официальное

Цена 3 коп.

**ГОСУДАРСТВЕННЫЙ КОМИТЕТ СССР ПО СТАНДАРТАМ
Москва**

КОКС**Ускоренный метод определения
содержания общей серы**Coke. Rapid method for the determination
of total sulphur content**ГОСТ
4339-74***Взамен
ГОСТ 4339-65

Постановлением Государственного комитета стандартов Совета Министров СССР от 24 апреля 1974 г. № 976 срок введения установлен

с 01.01. 1975 г.

Проверен в 1979 г. Срок действия продлен

до 01.01. 1985 г.

Несоблюдение стандарта преследуется по закону

Настоящий стандарт распространяется на каменноугольный и пековый кокс и устанавливает ускоренный метод определения содержания общей серы.

Сущность метода заключается в сжигании навески кокса в струе воздуха или кислорода, улавливании и окислении сернистых соединений раствором перекиси водорода и объемном определении образовавшейся в растворе серной кислоты.

1. МЕТОД ОТБОРА ПРОБ

1.1. Отбор и подготовка проб — по ГОСТ 23083—78.

2. АППАРАТУРА И РЕАКТИВЫ

2.1. Для проведения испытания применяют следующую аппаратуру и реактивы:

печь трубчатую горизонтальную с электрическим обогревом и терморегулятором или с селитовыми нагревателями, обеспечивающую температуру нагрева до 1300°C;

термопару платинородий-платиновую для замера температуры до 1300°C по ГОСТ 6616—74;

милливольтметр по ГОСТ 9736—68 или потенциометр с градуировкой шкалы от 0 до 1300°C или от 0 до 1600°C;

вакуум-насос лабораторный, баллон с кислородом, общую систему для нагнетания воздуха или другие приспособления для нагнетания;

Издание официальное**Перепечатка воспрещена**

* Переиздание (декабрь 1979 г.) с изменением № 1,
утвержденным в ноябре 1979 г. (ИУС 12—1979 г.).

© Издательство стандартов, 1980

трубку кварцевую или фарфоровую с внутренним диаметром 18—24 мм и длиной не более 1000 мм;

лодочки фарфоровые № 1 или 2 по ГОСТ 9147—73 (слой навески кокса должен быть не более 0,1 г/см²). Допускается применять кварцевые лодочки;

реометр стеклянный лабораторный по ГОСТ 9932—75 для измерения скорости подачи воздуха или кислорода;

склянки Дрекселя по ГОСТ 10378—73;

трубку U-образную с хлористым кальцием;

пипетки вместимостью 3 мл;

бюретку с автоматическим нулем вместимостью 10—25 мл по ГОСТ 1770—74 или при ее отсутствии любую другую вместимостью не менее 5 мл;

колбу коническую вместимостью не менее 250 мл по ГОСТ 10394—72;

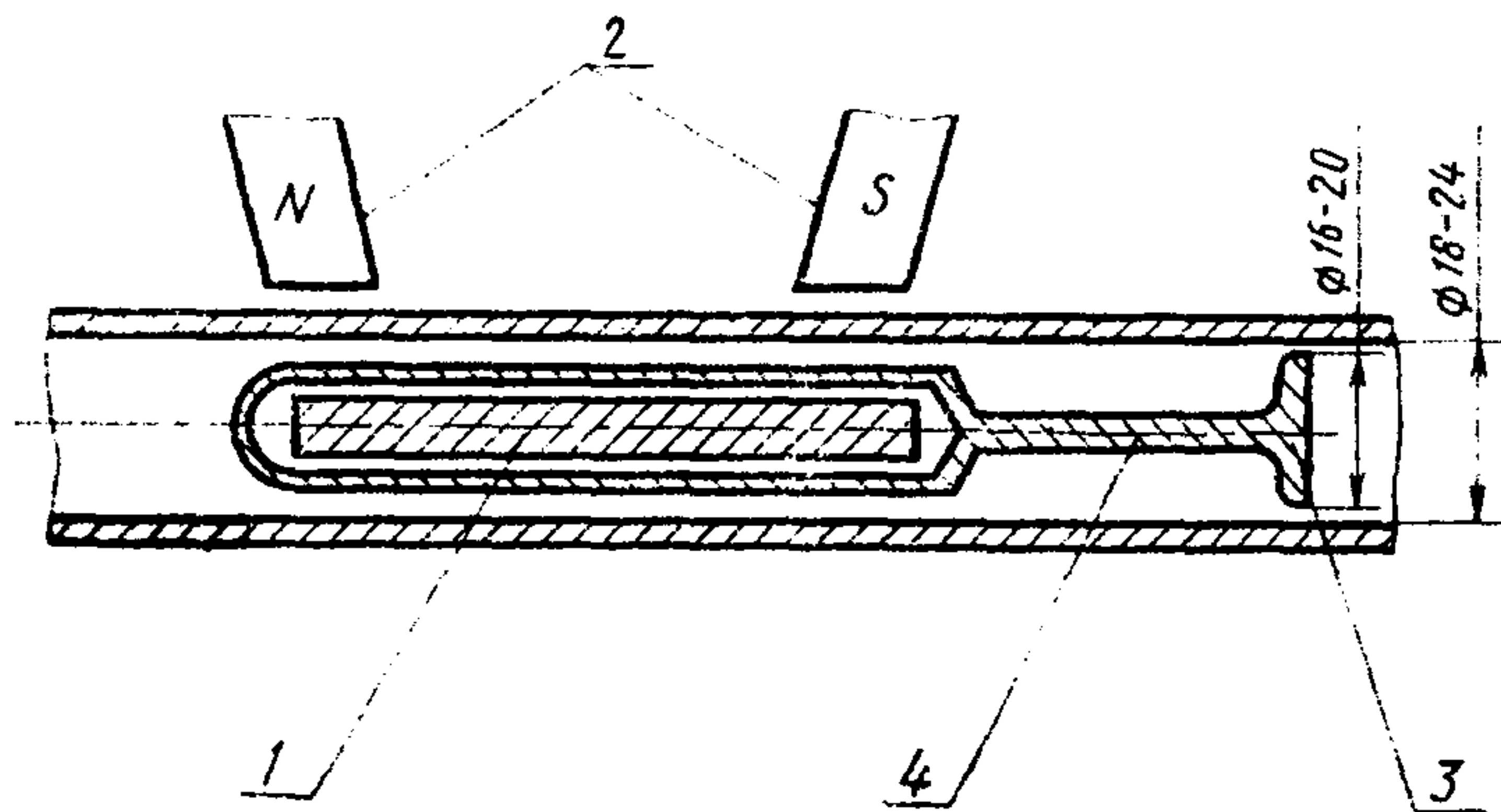
плитку электрическую;

эксикатор по ГОСТ 6371—73 с серной кислотой по ГОСТ 4204—77 или гранулированным хлористым кальцием по ГОСТ 450—77;

весы лабораторные 1 и 2-го классов точности по ГОСТ 19491—74;

капельницу;

крючок из нихромовой проволоки или толкатель магнитный кварцевый (черт. 1);



1—стержень из мягкого железа; 2—магнит; 3—диск толкателя; 4—кварцевая часть толкателя

Черт. 1

трубки стеклянные и резиновые для соединения аппаратуры, пробки резиновые;

водорода перекись (пергидроль) по ГОСТ 177—77, 3%-ный водный раствор;

калия гидрат окиси (калин едкое) или гидрат окиси натрия (натр едкий) по ГОСТ 4328—77, х. ч. или ч. д. а., 0,05 н. водный раствор и 10%-ный водный раствор;

воду дистиллированную по ГОСТ 6709—72;

калий марганцовокислый по ГОСТ 20490—75, 5%-ный щелочной раствор (готовят растворением навески KMnO_4 в 10%-ном растворе KOH или NaOH);

образец стандартный кокса по ГОСТ 8.315—78 или заводскую нормаль кокса, приготовленную по п. 3.3 настоящего стандарта;

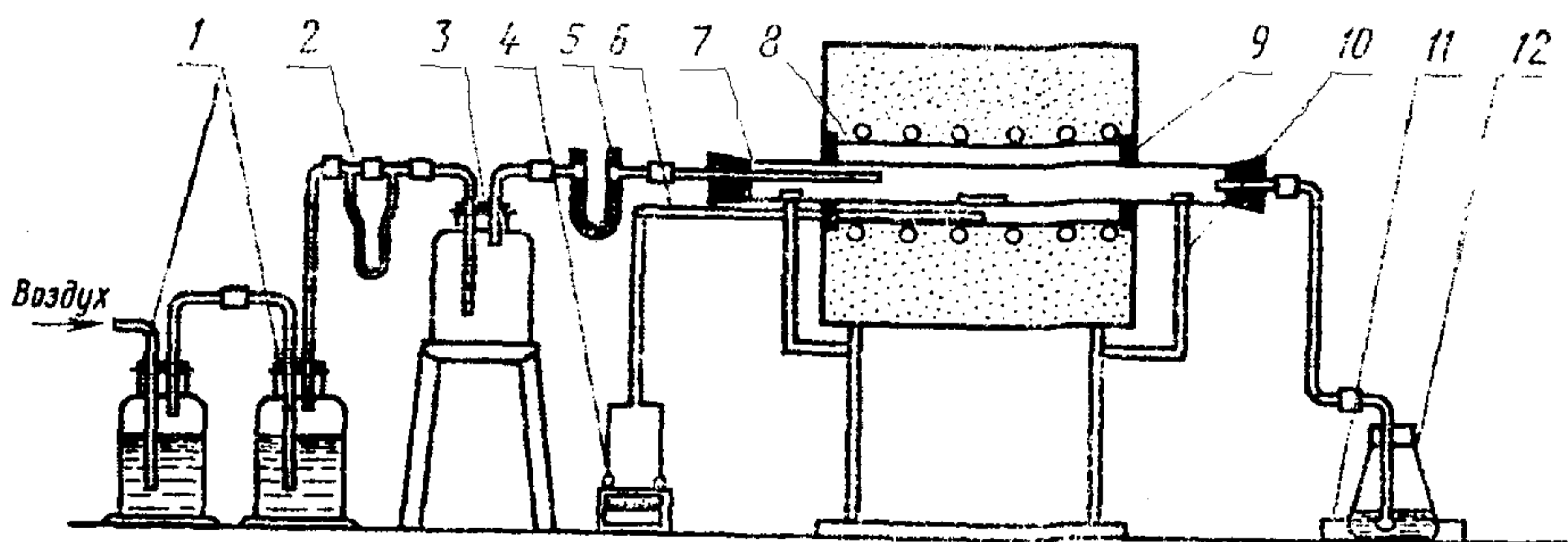
индикатор — смесь 2%-ного спиртового раствора метилового красного по ГОСТ 5853—51 с 0,1%-ным спиртовым раствором метиленового синего в соотношении 1 : 1.

(Измененная редакция, Изм. № 1).

3. ПОДГОТОВКА К ИСПЫТАНИЮ

3.1. Собирают установку по схеме, приведенной на черт. 2.

3.2. В коническую поглотительную колбу или склянку Дрекслея наливают 100 мл дистиллированной воды и 3 мл 3%-ного раствора перекиси водорода.



1—склянка Дрекслея; 2—реометр стеклянный; 3—склянка буферная; 4—гальванометр; 5—U-образная трубка; 6—термопара; 7—трубка кварцевая; 8—печь трубчатая электрическая с терморегулятором; 9—шайба; 10—опора для кварцевой трубки; 11—противень для установки поглотительного сосуда; 12—колба поглотительная коническая

Черт. 2

При анализе кокса с содержанием серы более 1,0% применяют дополнительно вторую поглотительную склянку, соединенную последовательно с первой, с тем же количеством поглотителя.

В очистительные склянки Дрекслея наливают на 2/3 объема 5%-ного щелочного раствора KMnO_4 .

В печь вставляют кварцевую трубку. Трубку закрывают с обоих концов резиновыми пробками, в отверстия которых вставлены стеклянные трубки. Внутреннюю торцовую поверхность пробок закрывают асбестовыми прокладками.

С одной стороны трубки подсоединяют очистительные и буферную склянки и реометр; с другой стороны — стеклянную трубку, заканчивающуюся барботером, опущенным в поглотительную коническую колбу.

Очистительные и поглотительные склянки соединяют между собой встык с помощью резиновых трубок.

Перед сборкой установки все резиновые трубки и пробки должны быть вымыты и прокипячены в дистиллированной воде.

Все соединения аппаратуры должны быть тщательно пригнаны и проверены на герметичность.

После проверки на герметичность включают печь в электросеть и разогревают ее до температуры $1150 \pm 50^\circ\text{C}$, которую поддерживают в течение всего испытания.

3.3. Определение титра щелочного раствора

3.3.1. Титр раствора щелочи NaOH или KOH устанавливают по содержанию серы в нормали кокса.

В качестве нормали могут служить:

приготовленная на каждом заводе средняя проба кокса, которую составляют из среднесменных аналитических проб, поступающих в лабораторию в течение пяти суток. Содержание серы в нормали, приготовленной заводом, определяют методом Эшка по ГОСТ 8606—72 как средней из результатов анализа 10 навесок. В случае изменения состава шихты и содержания серы в коксе готовят новую нормаль;

стандартные образцы кокса, близкие по химическому составу и содержанию серы к коксу данного завода, изготовленные Свердловским Всесоюзным научно-исследовательским институтом стандартных образцов (ВНИИСО). Содержание серы в стандартных образцах кокса должно быть указано в свидетельстве.

3.3.2. Для установления титра раствора щелочи сжигают в трубчатой печи пять навесок нормали кокса, взвешенных с погрешностью не более 0,0002 г, и определяют количество миллилитров раствора щелочи, израсходованное на титрование серной кислоты.

3.3.3. Титр раствора щелочи, выраженный в г/мл, вычисляют по формуле

$$T = \frac{S \cdot m}{V \cdot 100} ,$$

где S — количество серы в нормали кокса, %;

m — масса навески нормали, г;

V — объем щелочи, израсходованный на титрование, мл.

При одной и той же величине навески, сжигаемой при уста-

новке титра и при определении серы в пробе, титр щелочи вычисляют по формуле

$$T = \frac{S}{V \cdot 100} \cdot$$

(Измененная редакция, Изм. № 1).

3.3.4. Титр раствора щелочи по нормали устанавливают один раз в месяц, а также при замене реактивов или при изготовлении новой нормали.

4. ПРОВЕДЕНИЕ ИСПЫТАНИЯ

4.1. Из аналитической пробы кокса берут в предварительно прокаленную фарфоровую или кварцевую лодочку с погрешностью не более 0,0002 г навеску кокса массой около 0,2—0,4 г — при содержании серы в коксе менее 1,0% и массой около 0,2 г — при содержании серы более 1,0%.

Лодочку с навеской кокса с помощью крючка из нихромовой проволоки или магнитного кварцевого толкателя осторожно вводят в зону наибольшего нагрева кварцевой трубки, присоединяют последнюю к установке и пропускают через систему воздух или кислород со скоростью 30—40 л/ч.

Перед поступлением в трубку воздух последовательно проходит через находящийся в склянках Дрекслея щелочной раствор марганцовокислого калия (с целью очистки), реометр, буферную склянку и U-образную трубку с хлористым кальцием.

В положении максимального нагрева лодочку выдерживают 15—25 мин при сжигании навесок в токе воздуха и 5—10 мин — в токе кислорода.

Выделившиеся при сжигании кокса сернистые соединения улавливают в поглотительной колбе, где при взаимодействии с перекисью водорода они образуют серную кислоту.

По окончании сжигания прекращают подачу воздуха (кислорода) и лодочку вынимают из трубки.

4.2. В поглотительную склянку добавляют 2—3 капли смешанного индикатора и титруют раствором едкого калия или едкого натра до перехода фиолетовой краски через синевато-серую в зеленую. При использовании второй поглотительной колбы содержимое ее переносят в первую, затем титруют.

(Измененная редакция, Изм. № 1).

4.3. Перед началом работы и при замене реактивов проводят контрольный опыт в тех же условиях и с таким же количеством реактивов, подвергая выдерживанию при требуемой температуре лодочку без навески. Результаты контрольного опыта учитывают при расчете содержания серы в пробе.

4.4. Периодически с целью контроля метода (не реже одного раза в месяц) проводят сжигание навески стандартного образца

кокса и результаты анализа сопоставляют с результатами, указанными в свидетельстве. При этом средний результат не должен отличаться от результата, указанного в свидетельстве, более чем на величину половины допускаемого настоящим стандартом расхождения.

4.5. Содержание общей серы определяют параллельно в двух навесках.

4.6. При каждом определении содержания общей серы в пробе кокса определяют содержание влаги (W^a) по СТ СЭВ 491—77.

5. ОБРАБОТКА РЕЗУЛЬТАТОВ

5.1. Содержание общей серы в аналитической пробе ($S_{\text{общ}}^a$) в процентах вычисляют по формуле

$$S_{\text{общ}}^a = \frac{T \cdot v \cdot 100}{m},$$

где v — количество щелочи, израсходованное на титрование сернистых соединений при сжигании навески анализируемого кокса, мл;

T — титр раствора щелочи, выраженный в г/мл;

m — масса навески, г.

5.2. При одной и той же точно взятой массе навески, сжигаемой при установке титра и при определении серы в пробе кокса, содержание ее вычисляют по формуле

$$S = v \cdot T \cdot 100.$$

5.3. Содержание общей серы в пересчете на сухую массу ($S_{\text{общ}}^c$) в процентах вычисляют по формуле

$$S_{\text{общ}}^c = S_{\text{общ}}^a \cdot \frac{100}{100 - W^a},$$

где W^a — содержание аналитической влаги в аналитической пробе кокса, %.

5.4. Результаты каждого из параллельных определений вычисляют с погрешностью не более 0,001% и округляют до 0,01%.

Расхождение между результатами двух параллельных определений не должно превышать 0,05%.

За окончательный результат анализа принимают среднее арифметическое результатов двух параллельных определений.

При расхождении между результатами двух параллельных определений более 0,05% определение повторяют.

Редактор *Т. Н. Василенко*
Технический редактор *Ф. И. Шрайбштейн*
Корректор *В. А. Ряukaiте*

Сдано в наб. 20.04.80 Подп. в печ. 01.10.80 0,5 п. л. 0,41 уч.-изд. л. Тир. 6000 Цена 3 коп.

Ордена «Знак Почета» Издательство стандартов, Москва, Д-557, Новопресненский пер., д. 3.
Вильнюсская типография Издательства стандартов, ул. Миндауго, 12/14. Зак. 3133