

ГОСТ 4229—94

МЕЖГОСУДАРСТВЕННЫЙ СТАНДАРТ

НОЖИ ПРИВИВОЧНЫЕ

ТЕХНИЧЕСКИЕ УСЛОВИЯ

Издание официальное

**МЕЖГОСУДАРСТВЕННЫЙ СОВЕТ
ПО СТАНДАРТИЗАЦИИ, МЕТРОЛОГИИ И СЕРТИФИКАЦИИ**

Минск

БЗ 10—93/632

Предисловие

1 РАЗРАБОТАН И ВНЕСЕН Техническим комитетом ТК 284 «Машины для растениеводства»

2 Принят Межгосударственным Советом по стандартизации, метрологии и сертификации 21 октября 1994 г. № 6—94

За принятие стандарта проголосовали

Наименование государства	Наименование национального органа стандартизации
Азербайджанская Республика Республика Армения Республика Беларусь Республика Грузия Республика Казахстан Кыргызская Республика Республика Молдова Российская Федерация Республика Узбекистан Украина	Азгосстандарт Армгосстандарт Белстандарт Грузстандарт Госстандарт Республики Казахстан Кыргызстандарт Молдовастандарт Госстандарт России Узгесстандарт Госстандарт Украины

4 Постановлением Комитета Российской Федерации по стандартизации, метрологии и сертификации от 13.03.95 № 121 межгосударственный стандарт 4229—94 введен в действие непосредственно в качестве государственного стандарта Российской Федерации с 1 января 1996 г.

5 ВЗАМЕН ГОСТ 4229—79

© Издательство стандартов, 1995

Настоящий стандарт не может быть полностью или частично воспроизведен, тиражирован и распространен в качестве официального издания на территории Российской Федерации без разрешения Госстандарта России

СОДЕРЖАНИЕ

1	Область применения	1
2	Нормативные ссылки	1
3	Типы, основные параметры и размеры	3
4	Общие технические требования	6
4.1	Характеристики	6
4.2	Маркировка	7
4.3	Упаковка	7
5	Требования безопасности	9
6	Приемка	9
7	Методы контроля	9
8	Транспортирование и хранение	10
9	Гарантии изготовителя	10

МЕЖГОСУДАРСТВЕННЫЙ СТАНДАРТ

НОЖИ ПРИВИВОЧНЫЕ

Технические условия

Colter knives.
Specifications

Дата введения 1996—01—01

1 ОБЛАСТЬ ПРИМЕНЕНИЯ

Настоящий стандарт распространяется на прививочные ножи, предназначенные для прививки почкой и черенком плодовых деревьев и виноградников.

Требования настоящего стандарта в части пунктов 3.2, 4.1.7, 4.1.10, 4.1.11, 4.2.1, 4.2.2, 4.3.8, 4.3.9, разделов 5, 6, 7, 9 являются обязательными.

Обязательные требования к ножам, обеспечивающие безопасность жизни и здоровья населения, охрану окружающей среды, изложены в разделе 5, а также в пунктах 4.1.7, 4.1.10, 4.1.11.

2 НОРМАТИВНЫЕ ССЫЛКИ

В настоящем стандарте использованы ссылки на следующие стандарты:

ГОСТ 9.014—78	ЕСЗКС. Временная противокоррозионная защита изделий. Общие требования
ГОСТ 9.032—74	ЕСЗКС. Покрyтия лакокрасочные. Группы, технические требования и обозначения
ГОСТ 515—77	Бумага упаковочная битумированная дегтевая. Технические условия
ГОСТ 931—90	Листы и полосы латунные. Технические условия

ГОСТ 4229—94

- ГОСТ 1435—90** Сталь нелегированная инструментальная. Технические условия
- ГОСТ 2695—83** Пиломатериалы лиственных пород. Технические условия
- ГОСТ 2789—73** Шероховатость поверхности. Параметры и характеристики
- ГОСТ 2991—85** Ящики дощатые неразборные для грузов массой до 500 кг. Общие технические условия
- ГОСТ 3282—74** Проволока стальная низкоуглеродистая общего назначения. Технические условия
- ГОСТ 3560—73** Лента стальная упаковочная. Технические условия
- ГОСТ 4748—92** Полосы и ленты из кремнисто-марганцевой бронзы
- ГОСТ 4976—83** Лаки марок НЦ-218, НЦ-222, НЦ-243 мебельные и НЦ-223. Технические условия
- ГОСТ 5950—73** Прутки и полосы из инструментальной легированной стали. Технические условия
- ГОСТ 5959—80** Ящики из листовых древесных материалов неразборные для грузов массой до 200 кг. Общие технические условия
- ГОСТ 8273—75** Бумага оберточная. Технические условия
- ГОСТ 8828—89** Бумага-основа и бумага двухслойная водонепроницаемая упаковочная. Технические условия
- ГОСТ 9013—59** Металлы. Методы измерения твердости по Роквеллу
- ГОСТ 9142—90** Ящики из гофрированного картона. Общие технические требования
- ГОСТ 9378—93** Образцы шероховатости поверхности (сравнения). Общие технические условия
- ГОСТ 9569—79** Бумага парафинированная. Технические условия
- ГОСТ 10589—87** Полиамид 610 литьевой. Технические условия
- ГОСТ 10877—76** Масло консервационное. К-17. Общие требования
- ГОСТ 14192—77** Маркировка грузов
- ГОСТ 14959—77** Сталь рессорно-пружинная углеродистая и легированная. Технические условия
- ГОСТ 15150—69** Машины, приборы и другие технические изделия. Исполнения для различных климатических районов. Категории, условия эксплуатации, хранения и транспортирования в части

	воздействия климатических факторов внешней среды
ГОСТ 15612—85	Изделия из древесины и древесных материалов. Методы определения параметров шероховатости
ГОСТ 18251—87	Лента клеевая на бумажной основе. Технические условия

3 ТИПЫ, ОСНОВНЫЕ ПАРАМЕТРЫ И РАЗМЕРЫ

3.1 В зависимости от назначения ножи изготавливают следующих типов:

НО — окулировочный нож для прививки подвоев почкой (окулировка);

НК — копулировочный нож для прививки подвоев черенком (копулировка);

НК — копулировочный нож для прививки подвоев черенком или почкой;

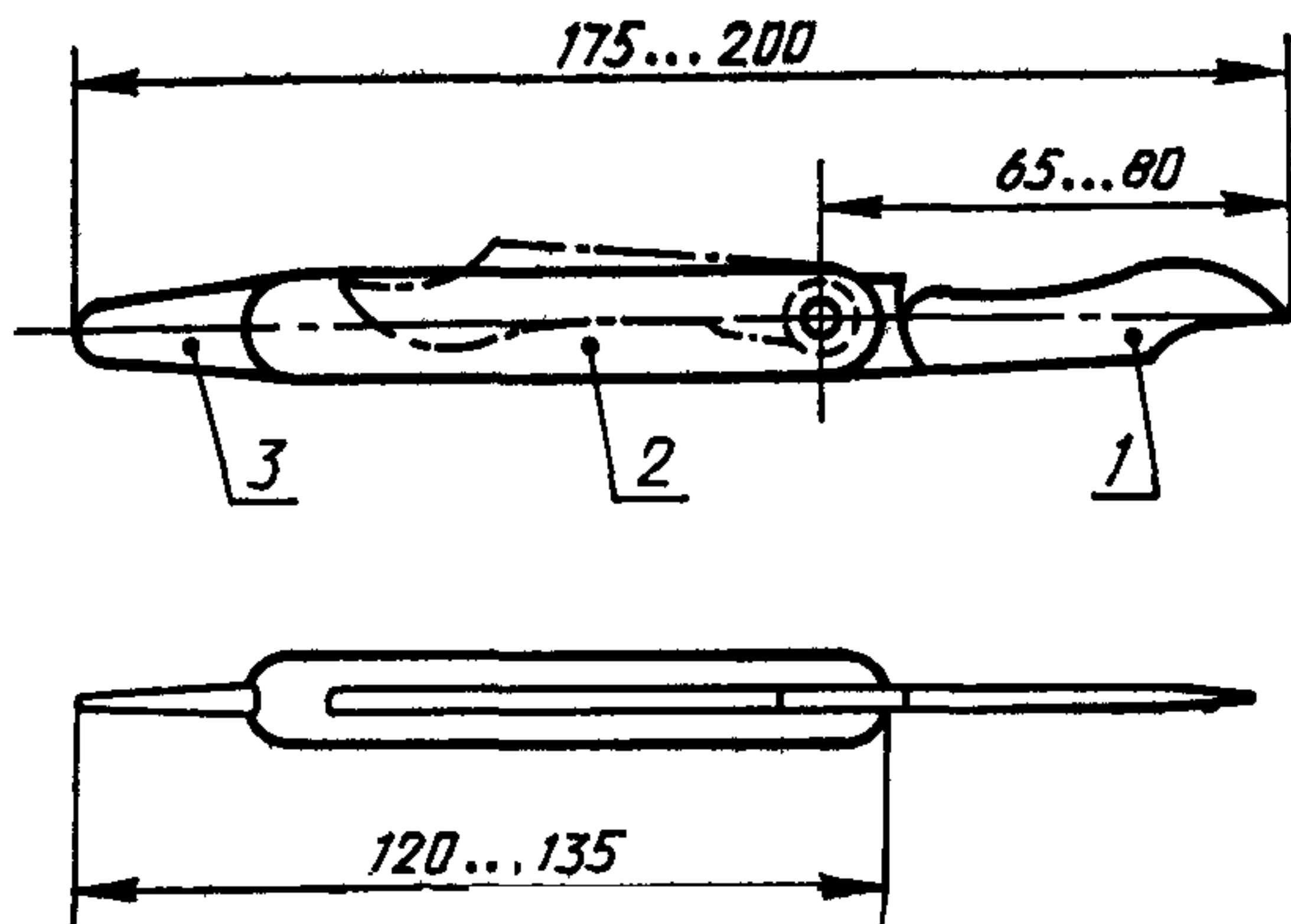
НПВ — прививочный виноградный нож для прививки виноградной лозы.

3.2 Основные размеры прививочных ножей должны соответствовать указанным на рисунках 1—2.

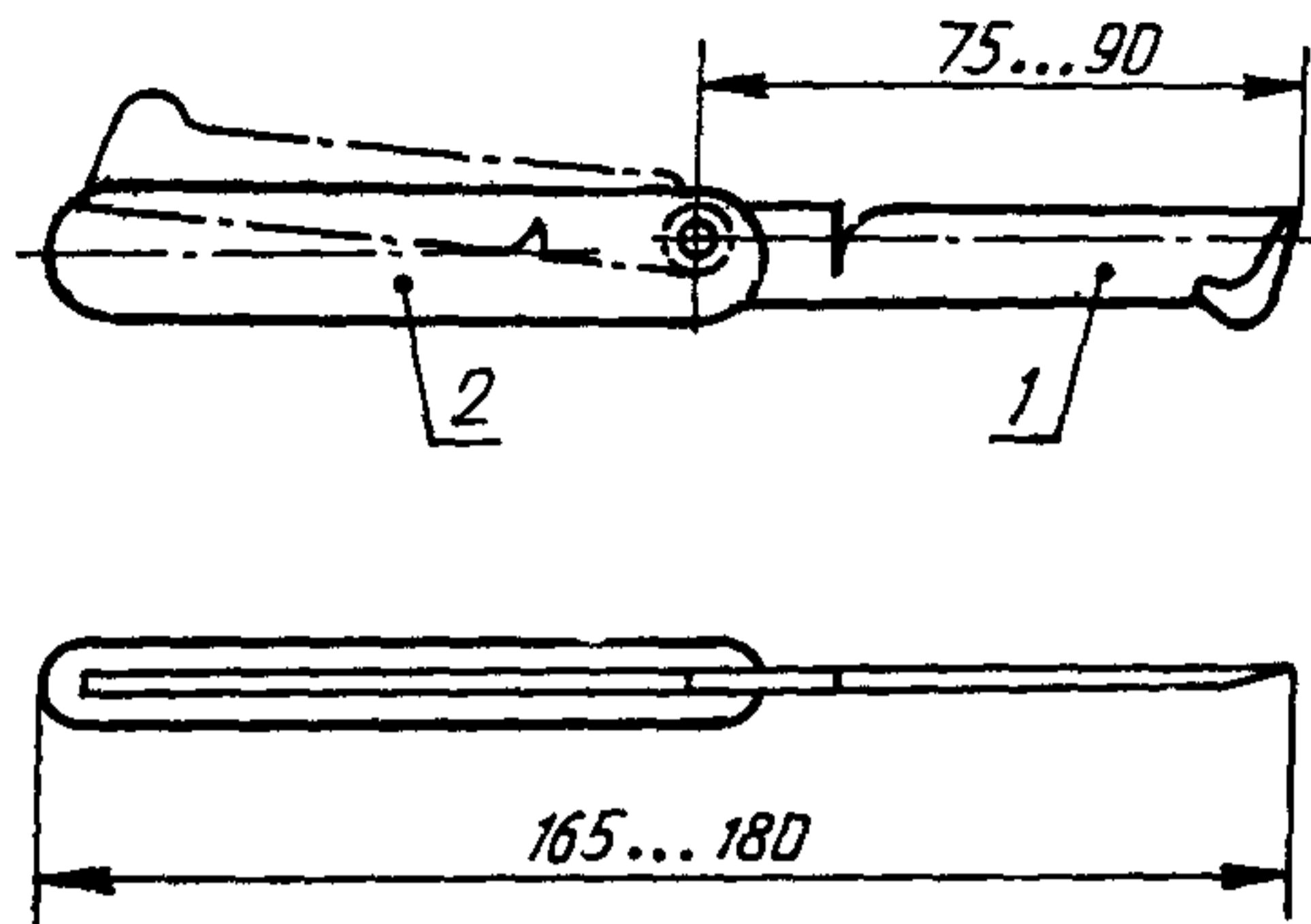
Пример условного обозначения прививочного ножа типа НО:

Нож прививочный НО ГОСТ 4229—94

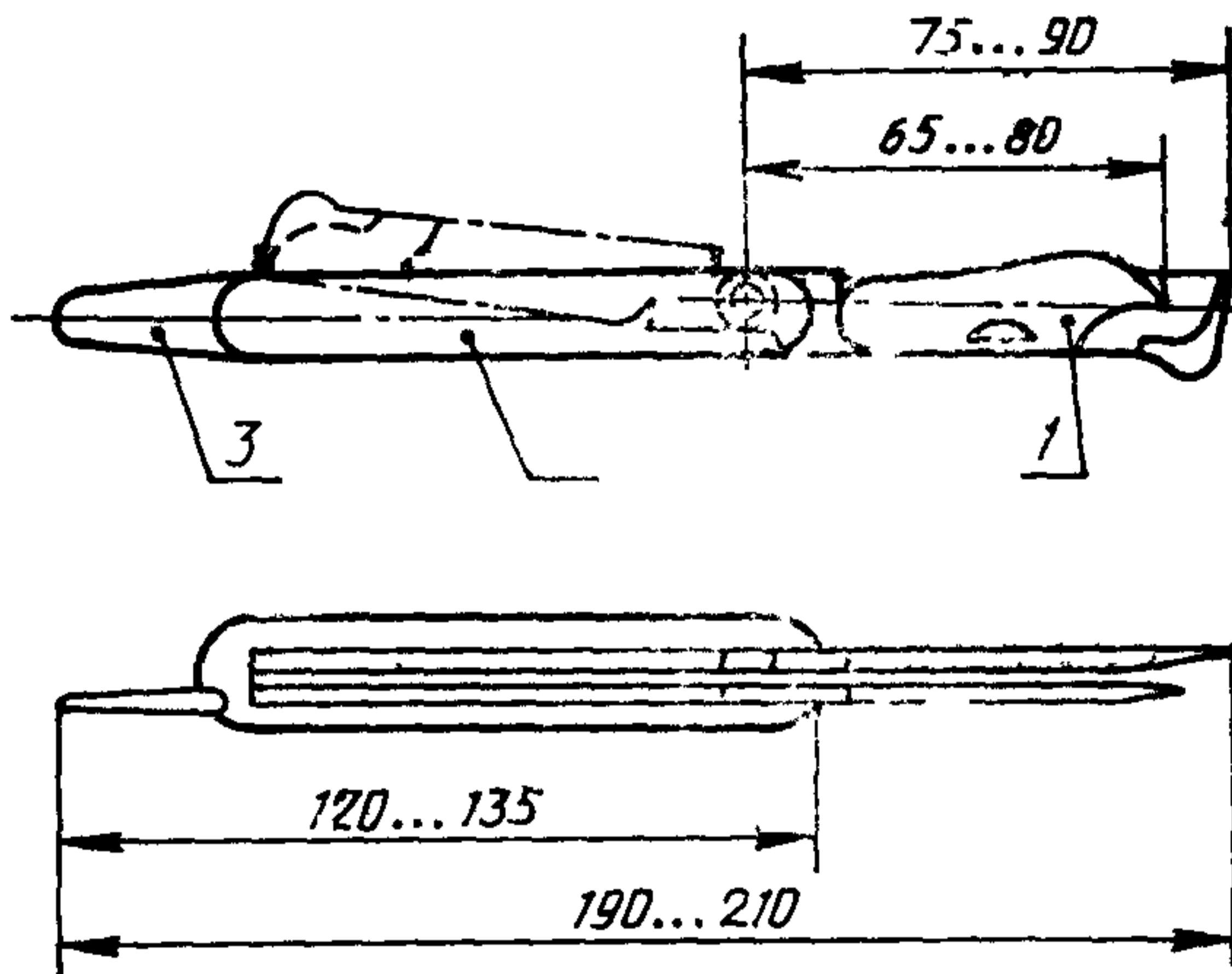
Тип НО



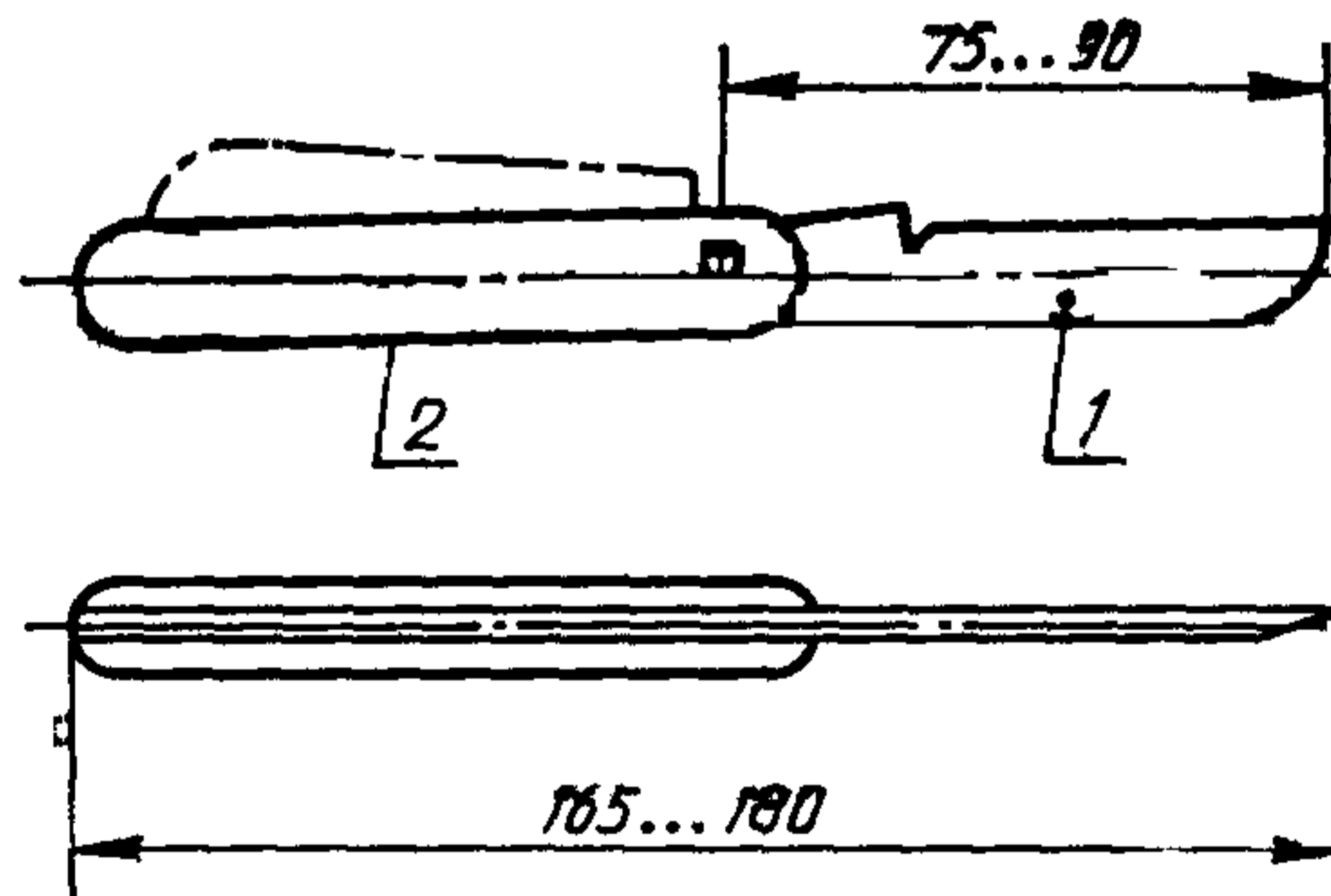
Тип НК



Тип НКО

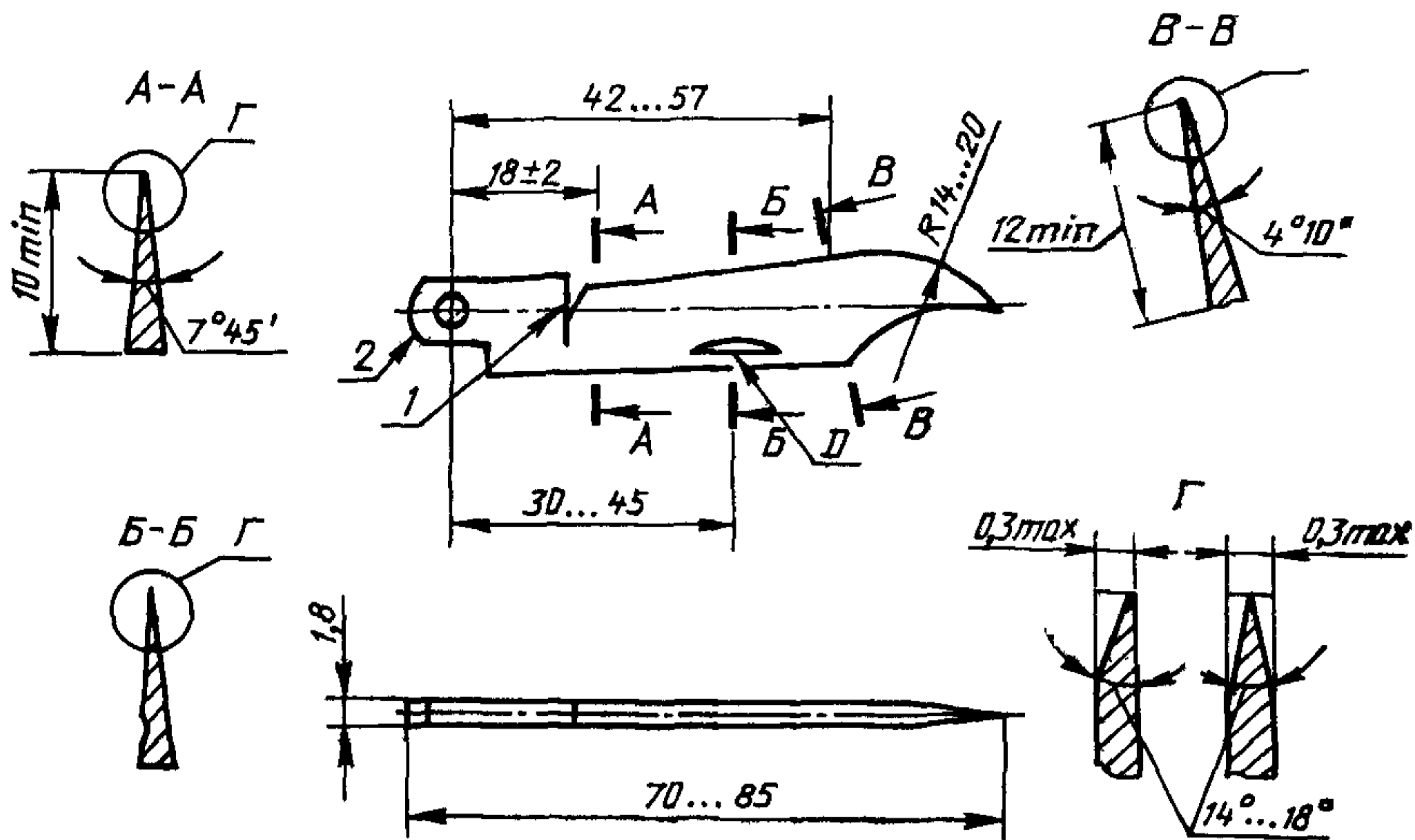


Тип НПВ

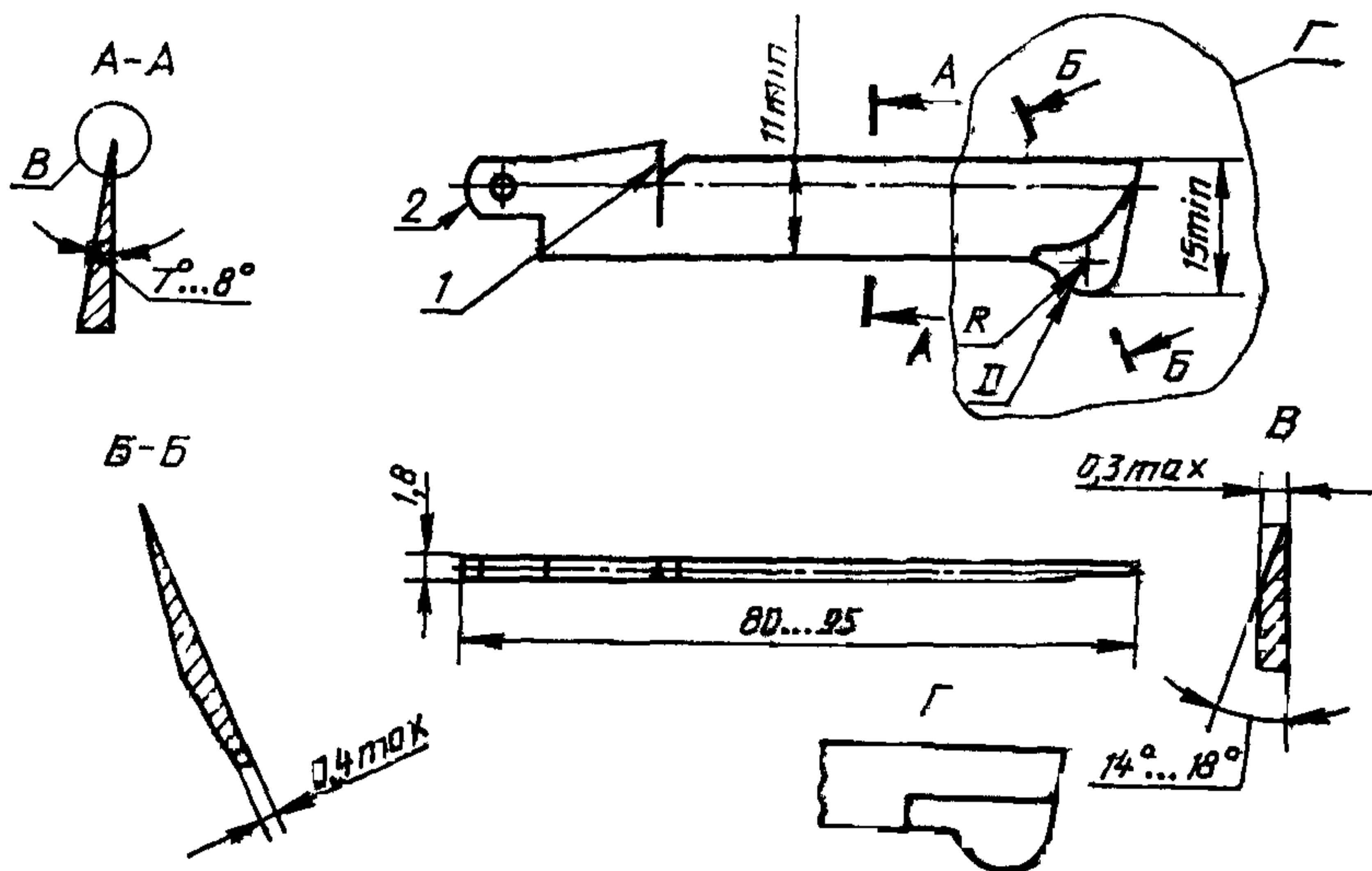


1 — клинок; 2 — ручка (планка); 3 — вскрыватель;
Рисунок 1

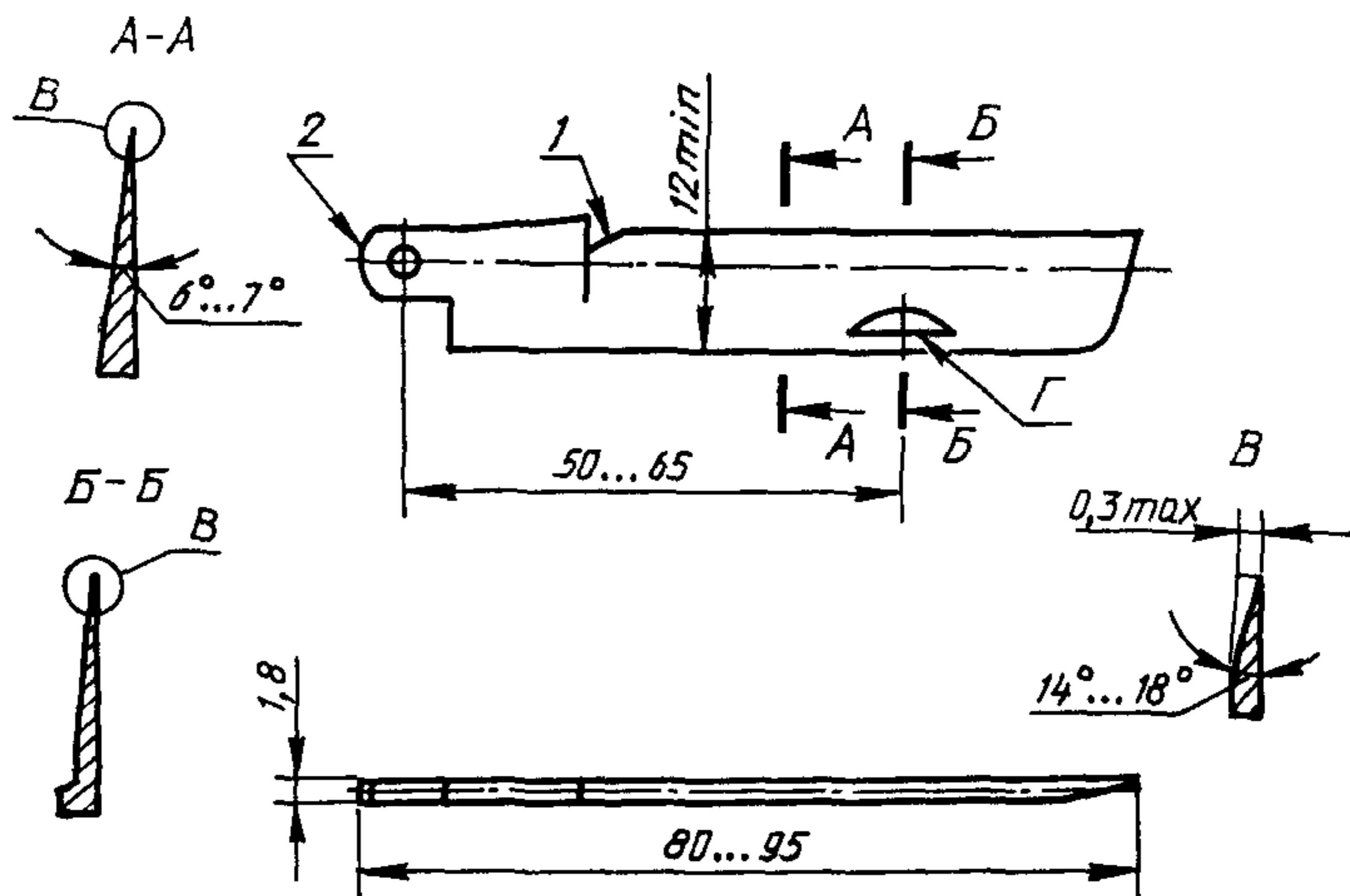
Клинок ножа типа НД



Клинок ножа типа НК



Клинок ножа типа НПВ



1 — заков; 2 — пятка

Рисунок 2

4 ОБЩИЕ ТЕХНИЧЕСКИЕ ТРЕБОВАНИЯ

Прививочные ножи изготавливаются в соответствии с требованиями настоящего стандарта по рабочим чертежам и образцам-эталонам, утвержденным в установленном порядке.

4.1 Характеристики

4.1.1 Основные детали ножей изготавливаются из следующих материалов:

клинки — сталь марок X, 8XФ, 9XФ, 9XІ по ГОСТ 5950, У7, У8 по ГОСТ 1435;

пружины — сталь марок 60Г, 65Г, 60С2А по ГОСТ 14959 или У7 по ГОСТ 1435;

или других марок сталей, не снижающих режущие свойства и прочностные характеристики ножей;

ручки (плашки) — пиломатериалы лиственных пород 1-го сорта по ГОСТ 2695 или пластмассы: ацетилцеллюлозный этрол, полиамид 6, полипропилен, полиэтилен, сополимер акрилонитрилбутадиенстирольный АБС по нормативно-технической документации или других материалов, физико-механические показатели которых не ниже указанных:

вскрывать — бронза по ГОСТ 4748, латунь по ГОСТ 931, литевой полиамид 610 по ГОСТ 10589, полиамид 6 или сополимер

акрилонитрилбутадиенстирольный АБС по нормативно-технической документации или других материалов, физико-механические показатели которых не ниже указанных.

Качество материалов должно быть подтверждено.

4.1.2 Клинки до пятки и пружины ножей должны быть термически обработаны до твердости:

клинки — 48. . .58 HRC₃, пружины — 40. . .46 HRC₃.

4.1.3 Шероховатость рабочих поверхностей клинков, за исключением контура пятки — $Ra \leq 0,63$ мкм по ГОСТ 2789.

Шероховатость вскрывателя, изготовленного из металла — $Ra \leq 0,63$ мкм по ГОСТ 2789.

Шероховатость наружных поверхностей деревянных ручек — $Rz \leq 63$ мкм по ГОСТ 7016.

4.1.4 На поверхности металлических деталей ножей не допускаются трещины, расслоения, заусенцы, коррозия.

4.1.5 Зазор между клинком и прокладкой в месте шарнирного соединения не более 0,1 мм.

4.1.6 Влажность деревянных ручек не более 15%.

4.1.7 Клинки ножей должны быть заточены, толщина режущей кромки не более 10 мкм.

4.1.8 На режущих кромках клинков не допускаются смятие и выкрошенные места.

4.1.9 Прижоги режущих кромок от шлифовки не допускаются.

4.1.10 Ножи должны обеспечивать срез без задиров коры.

4.1.11 Толщина кромки вскрывателя должна быть не более 0,4 мм.

4.1.12 Поверхности деревянных ручек должны быть покрыты лаком марок НЦ-218, или НЦ-222, или НЦ-243 по ГОСТ 4976.

Покрытие должно быть не ниже V класса по ГОСТ 9.032.

4.1.13 Средний срок службы прививочных ножей должен быть в любительском садоводстве — не менее 3 лет, в промышленном — не менее 1 года.

4.2 Маркировка

4.2.1. На видном месте каждого ножа должен быть четко нанесен товарный знак предприятия-изготовителя.

4.2.2 Ножи, прошедшие сертификацию, должны маркироваться Знаком соответствия путем нанесения его на каждую единицу продукции, тару, упаковку.

4.3 Упаковка

4.3.1 Поверхности металлических деталей ножей должны покрываться консервационной смазкой К-17 по ГОСТ 10877 или другими антикоррозионными материалами, обеспечивающими срок защиты без переконсервации не менее 1 года по ГОСТ 9.014.

4.3.2 Каждый нож должен быть завернут в парафинированную бумагу по ГОСТ 9569 или оберточную бумагу по ГОСТ 8273.

4.3.3 Ножи одного типоразмера по 5 или по 10 штук укладываются в картонные коробки или пачками в оберточную бумагу по ГОСТ 8273 или парафинированную бумагу по ГОСТ 9569.

Допускается индивидуальная упаковка ножей.

4.3.4 Упакованные ножи одного типоразмера укладываются в деревянные ящики по ГОСТ 2991 или в ящики из листовых древесных материалов по ГОСТ 5959, или в ящики из гофрированного картона по ГОСТ 9142.

Допускается другая упаковка ножей, обеспечивающая их сохранность во время транспортирования и хранения.

4.3.5 Деревянные ящики внутри выкладываются битумированной бумагой по ГОСТ 515 или двухслойной упаковочной бумагой по ГОСТ 8828.

4.3.6 Снаружи деревянные ящики обтягиваются стальной упаковочной лентой по ГОСТ 3560 или стальной проволокой по ГОСТ 3282.

Соединительный шов ящиков из гофрированного картона должен быть проклеен клеевой лентой по ГОСТ 18251, снаружи ящики должны быть обтянуты стальной упаковочной лентой по ГОСТ 3560.

4.3.7 Масса ящика брутто должна быть не более 25 кг.

4.3.8 В каждый ящик должен быть вложен упаковочный лист с указанием:

- товарного знака, наименования и местонахождения предприятия-изготовителя;
- условного обозначения ножа;
- числа ножей;
- артикула;
- обозначения настоящего стандарта;
- даты упаковки, штампа ОТК.

4.3.9 На одной из торцевых стенок ящика должна быть нанесена надпись, содержащая:

- номер ящика (по требованию потребителя);
- условное обозначение ножей;
- артикул;
- число ножей в ящике;
- масса брутто.

4.3.10 Транспортная маркировка — по ГОСТ 14192 с нанесением манипуляционного знака «Беречь от влаги».

5 ТРЕБОВАНИЯ БЕЗОПАСНОСТИ

5.1 На поверхности пластмассовых ручек трещины, пузыри, вздутия, грат более 0,3 мм в местах разъема формы, следы выталкивателей и литника более 0,2 мм по глубине и более 0,5 мм по высоте, инородные включения в количествах, более допустимых по нормам на сырье и материалы не допускаются.

5.2 На поверхности деревянных ручек трещины, гниль и сучки не допускаются.

5.3 Клинки ножей должны входить в паз не менее чем на 2 мм.

5.4 Пружина ножа должна обеспечивать самооткрывание и самозакрывание клинка при повороте его на угол 15° от крайних положений.

Усилие, прикладываемое к клинку в точке *D* при раскрытии ножей типов НО, НК, в точке *Г* — ножей типа НПВ должно быть не более 30 Н.

5.5 В ножах с открытой пружиной выступание пружины и прокладок за контур ручки не должно быть более 0,3 мм.

6 ПРИЕМКА

Изготовитель гарантирует соответствие качества изготовления ножей требованиям настоящего стандарта, устанавливает правила их приемки, виды контроля и периодичность его проведения.

7 МЕТОДЫ КОНТРОЛЯ

7.1 Внешний вид ножей по 4.1.4, 4.1.8, 4.1.9, 4.1.12, 4.2.1, 4.2.2, 5.1 (в части наличия трещин, пузырей, вздутий, инородных включений), 5.2 проверяют сравнением с образцом-эталоном.

7.2 Размеры ножей (3.2, 4.1.7, 4.1.11, 5.1, 5.3, 5.5) проверяют универсальным или специальным измерительным инструментом.

7.3 Проверка твердости клинков и пружин (4.1.2) — по ГОСТ 9013.

7.4 Параметр шероховатости поверхностей металлических деталей (4.1.3) проверяют на профилографах и профилометрах или сравнением с образцом шероховатости по ГОСТ 9378.

7.5 Параметр шероховатости поверхностей деревянных ручек (4.1.3) проверяют согласно ГОСТ 15612.

7.6 Режущие свойства ножей (4.1.10) проверяют на десяти косых срезах твердой древесины твердых пород диаметром 6—8 мм.

После испытаний режущие кромки клинков ножей не должны

иметь выкрашивания, смятия, срез должен быть без задиров коры.

7.7 Упругость пружины (5.4) проверяют путем поворота клинка на угол 15° из открытого и закрытого положений, при этом должно произойти возвращение клинка в первоначальное положение.

7.8 Усилие, прикладываемое к клинку при раскрытии ножа (5.4), проверяют на специальном приспособлении с таррированным усилием пружины.

7.9 Проверка влажности деревянных ручек (4.1.6) — по ГОСТ 16588.

7.10 Проверку среднего срока службы (4.1.13) следует проводить по статистическим данным и результатам подконтрольной эксплуатации потребителем.

8 ТРАНСПОРТИРОВАНИЕ И ХРАНЕНИЕ

8.1 Ножи транспортируют транспортом любого вида в закрытых транспортных средствах или контейнерах в соответствии с правилами перевозки грузов, действующих в транспорте данного вида.

Транспортирование в части климатических факторов — в условиях 5(ОЖ4) ГОСТ 15150.

8.2 Хранение ножей для районов с умеренным климатом — в условиях 2(С), для районов с тропическим климатом — в условиях 6(ОЖ2) ГОСТ 15150.

9 ГАРАНТИИ ИЗГОТОВИТЕЛЯ

9.1 Изготовитель гарантирует соответствие ножей требованиям настоящего стандарта при соблюдении условий эксплуатации, транспортирования и хранения.

9.2 Гарантийный срок эксплуатации 12 месяцев со дня продажи через розничную торговую сеть, для ножей вне рыночного потребления — с момента получения их потребителем.

УКД 631.342.2.2:006.354 ОКС 65.060.70 Г96 ОКП 47 3771

Ключевые слова: ножи прививочные, окулировочный нож, копулировочный нож, комбинированный нож, прививочный виноградный нож, типы, основные параметры, размеры, технические требования, требования безопасности, правила приемки, методы контроля, транспортирование, хранение, гарантии изготовителя

Редактор *А. Л. Владимиров*
Технический редактор *В. Н. Прусакова*
Корректор *Е. Ю. Гебрук*

Сдано в набор 17.04.95. Подп. в печать 21.06.95. Усл. печ. л. 0,93. Усл. кр.-отг. 0,93.
Уч.-изд. л. 0,50. Тираж 283 экз. С 2518

Ордена «Знак Почета» Издательство стандартов, 107076, Москва, Колодезный пер., 14.
Калужская типография стандартов ул. Московская, 256. Зак. 1024
ПЛР № 040138