

ГОСТ 4156—93

МЕЖГОСУДАРСТВЕННЫЙ СТАНДАРТ

НОЖОВКИ САДОВЫЕ

ТЕХНИЧЕСКИЕ УСЛОВИЯ

Издание официальное

БЗ 11—12—94

**МЕЖГОСУДАРСТВЕННЫЙ СОВЕТ ПО СТАНДАРТИЗАЦИИ,
МЕТРОЛОГИИ И СЕРТИФИКАЦИИ
М и н с к**

Предисловие

1 РАЗРАБОТАН Госстандартом России

ВНЕСЕН Техническим секретариатом Межгосударственного Совета по стандартизации, метрологии и сертификации

2 ПРИНЯТ Межгосударственным Советом по стандартизации, метрологии и сертификации 21 октября 1993 г.

За принятие проголосовали:

Наименование государства	Наименование национального органа по стандартизации
Республика Беларусь	Белстандарт
Республика Кыргызстан	Кыргызстандарт
Республика Молдова	Молдовастандарт
Российская Федерация	Госстандарт России
Республика Таджикистан	Таджикстандарт
Туркменистан	Туркменглавгосинспекция
Украина	Госстандарт Украины

3 Постановлением Комитета Российской Федерации по стандартизации, метрологии и сертификации от 02.06.94 № 160 межгосударственный стандарт ГОСТ 4156—93 введен в действие непосредственно в качестве государственного стандарта Российской Федерации с 01.01.95

4 ВЗАМЕН ГОСТ 4156—79

© Издательство стандартов, 1995

Настоящий стандарт не может быть полностью или частично воспроизведен, тиражирован и распространен на территории Российской Федерации в качестве официального издания без разрешения Госстандарта России

МЕЖГОСУДАРСТВЕННЫЙ СТАНДАРТ

НОЖОВКИ САДОВЫЕ

Технические условия

Garden cutter knives
Specifications**ГОСТ
4156—93**ОКП 47 3771

Дата введения 01.01.95

Настоящий стандарт распространяется на садовые ножовки, предназначенные для обрезки плодовых деревьев, ягодных кустарников и виноградной лозы.

Требования настоящего стандарта в части пп. 1.1.3, 1.2.6, 1.2.7, 1.2.9, 1.3, 1.4.8, 1.4.9 разд. 2, 3, 4, 6 являются обязательными, остальные требования — рекомендуемые.

Обязательные требования к садовым ножовкам, направленные на обеспечение их безопасности для жизни и здоровья населения, охраны окружающей среды, изложены в разд. 2, а также в пп. 1.2.6, 1.2.7, 1.2.9.

1. ТЕХНИЧЕСКИЕ ТРЕБОВАНИЯ

Ножовки следует изготавливать в соответствии с требованиями настоящего стандарта по рабочим чертежам и образцам-эталонам, утвержденным в установленном порядке.

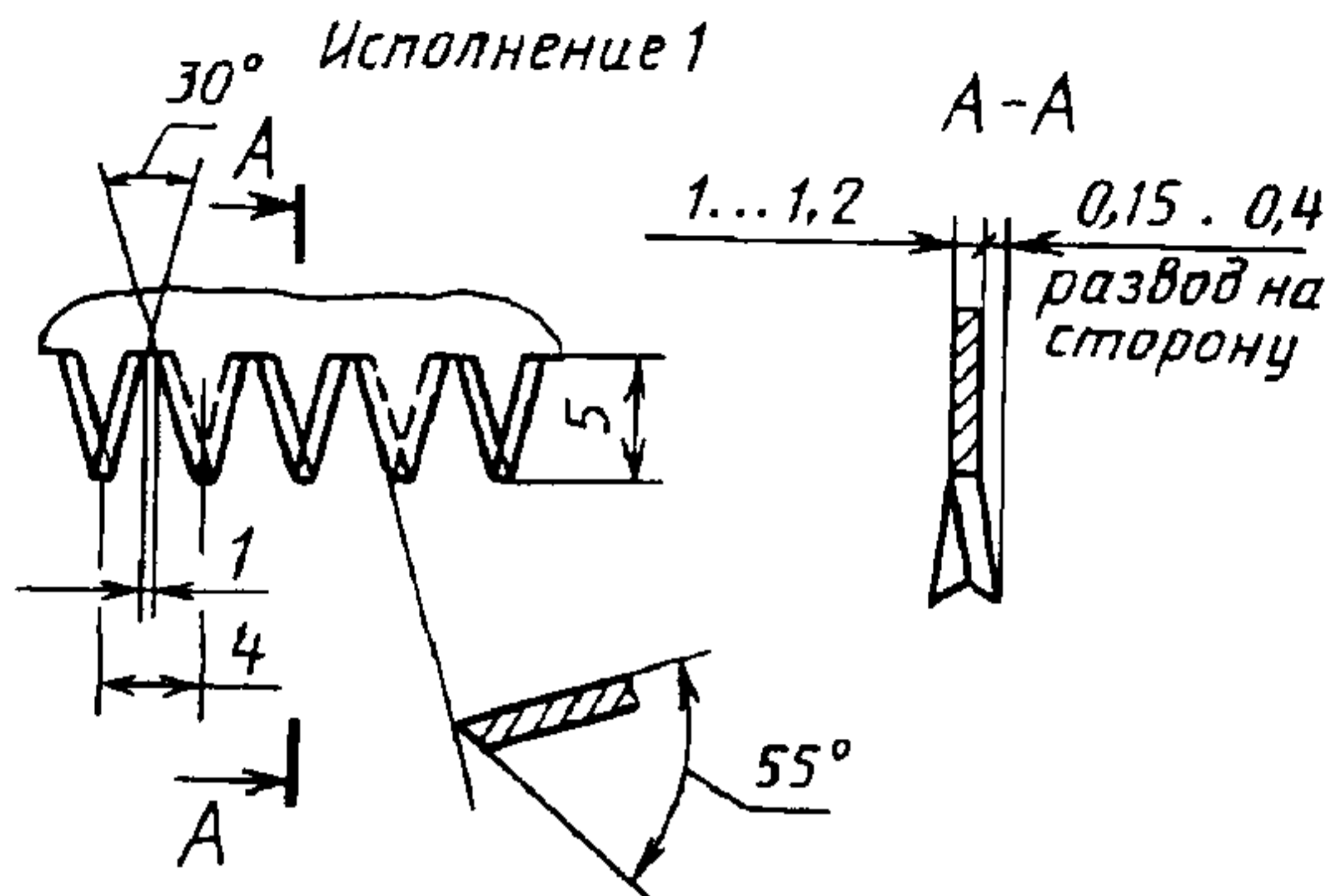
1.1. Основные параметры и размеры

1.1.1. Типы ножовок приведены в приложении.

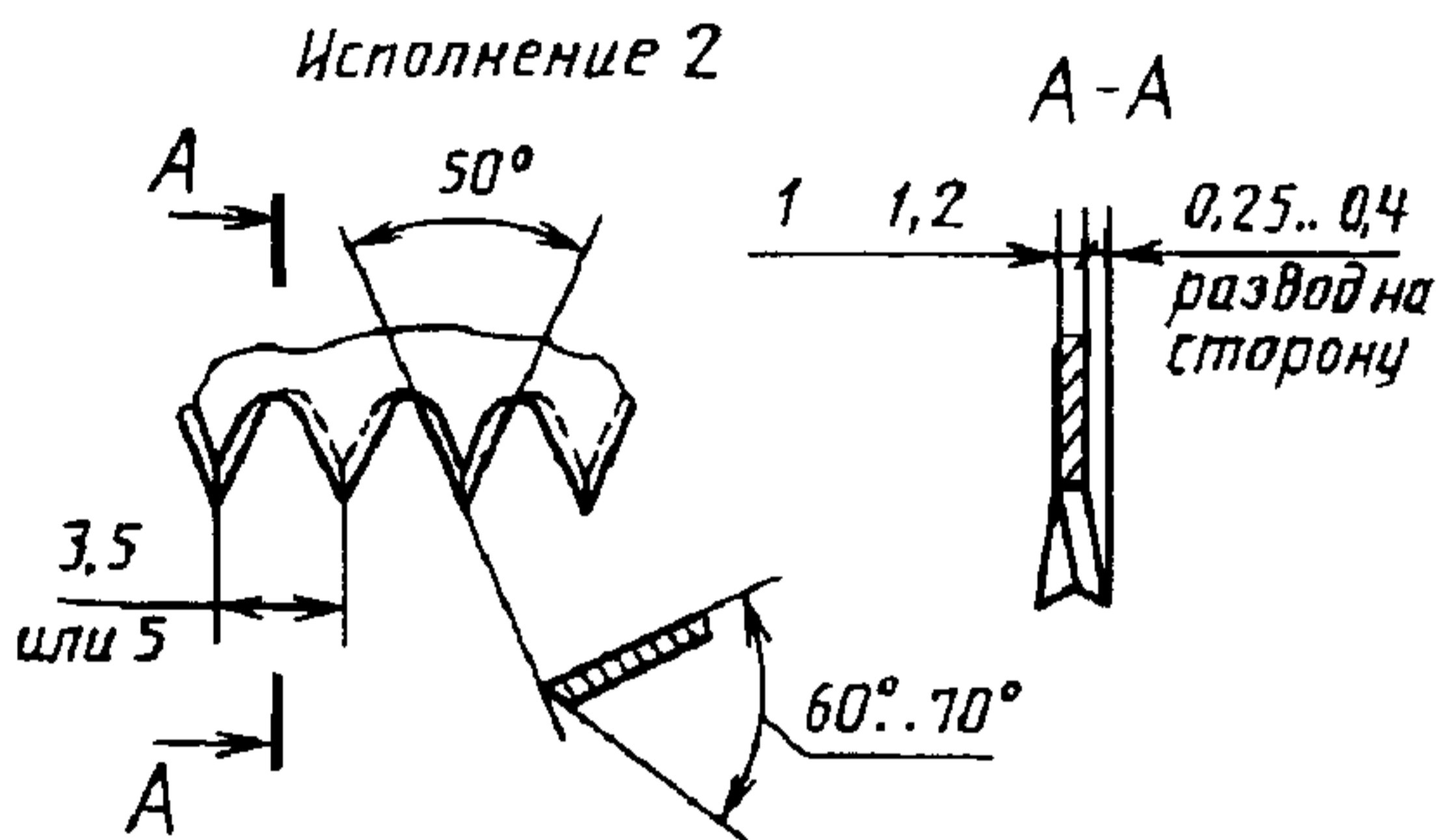
1.1.2. По форме, габаритам и расположению элементов ножовки могут быть различных исполнений.

1.1.3. Основные размеры профиля зуба должны соответствовать указанным на черт. 1—4.

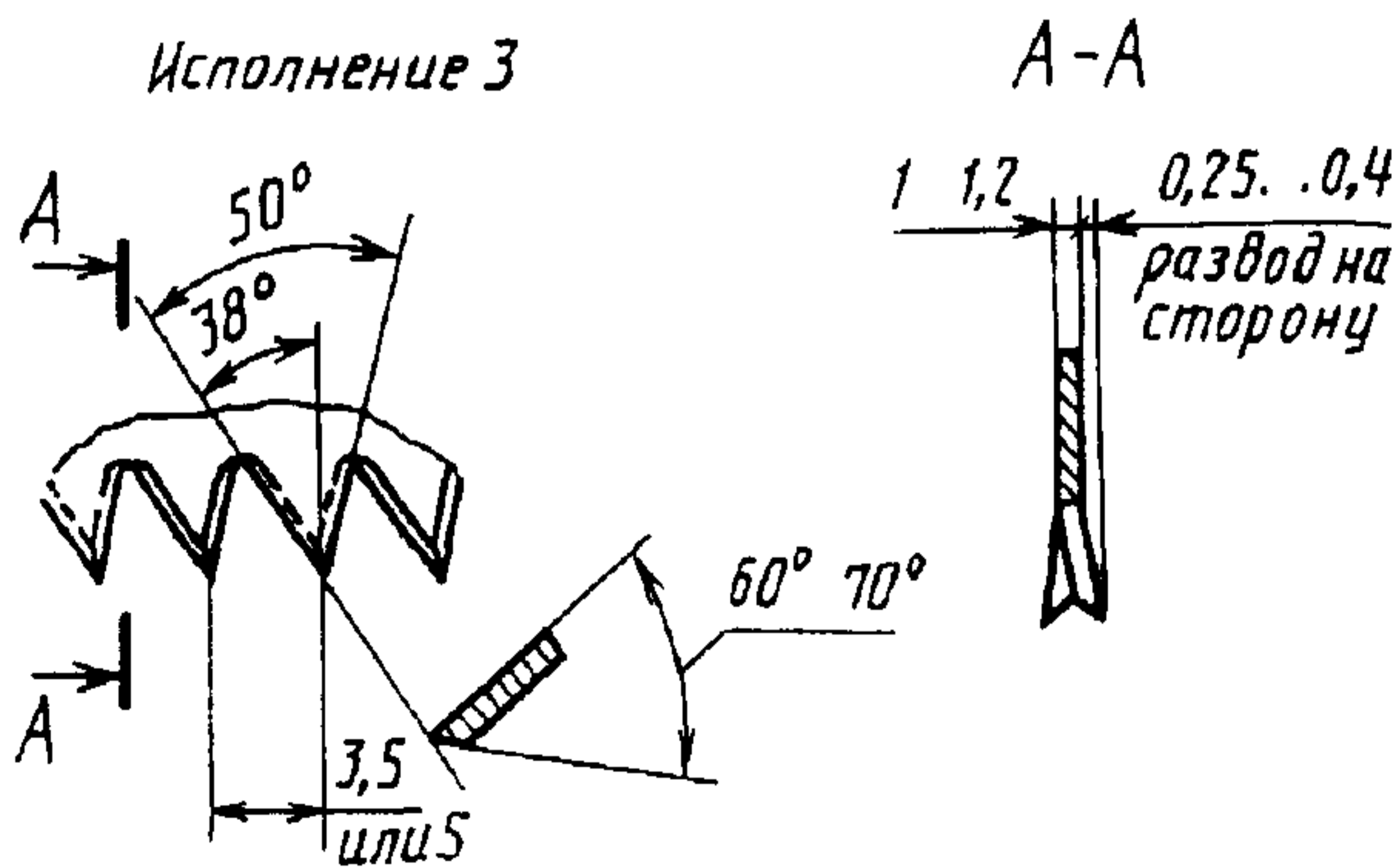
Виды исполнений профиля зуба



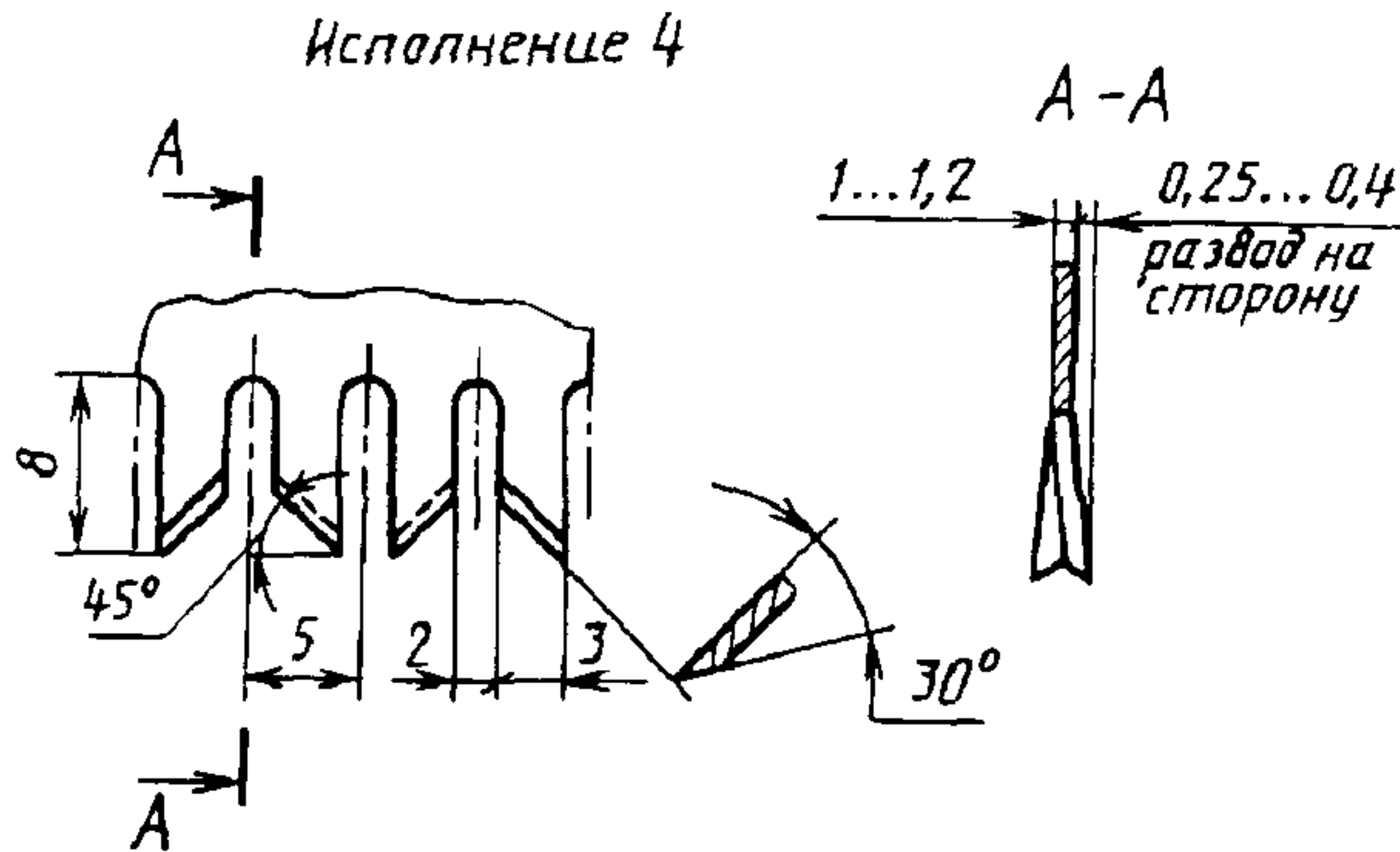
Черт 1



Черт 2



Черт 3



Черт. 4

Пример условного обозначения садовой ножовки типа НС, исполнения 1, с профилем зуба исполнения 2:

Ножовка садовая НС-1—2 ГОСТ 4156—93

1.2. Характеристики

1.2.1. Основные детали ножовок следует изготавливать из следующих материалов:

полотна — сталь марок У8ГА, У10А по ГОСТ 1435 или сталь марок 8ХФ, 9ХФ по ГОСТ 5950, или сталь 60С2А по ГОСТ 14959;

пружины — сталь марок 60Г, 65Г, 60С2А, 70С2ХА по ГОСТ 14959 или сталь марок У7, У7А по ГОСТ 1435 или других марок сталей, не снижающих режущие свойства и прочностные характеристики ножовок.

Допускается изготовление полотен из ленты стальной светлокальной полированной или колоризованной по ГОСТ 21996: ручки — древесина лиственных пород 1-го сорта по ГОСТ 2695 или пластмассы: этролы эцетилцеллюлозные, атилцеллюлозные, полипропилен, полиэтилен, полиамид 6 по нормативно-технической документации на них или другие материалы, физико-механические показатели которых не ниже указанных.

Качество материалов подтверждают сертификатами.

1.2.2. Твердость полотен ножовок должна быть 47 ... 55 НРС₃.

1.2.3. Шероховатость поверхностей полотен ножовок должна быть не более $Ra \leq 1,25$ мкм по ГОСТ 2789, а изготовленных из стальной ленты — по ГОСТ 21996.

1.2.4. На полотне ножовок не должно быть трещин, расслоений, выкрошенных мест, коррозии. Острые кромки, кроме режущей части, должны быть притуплены.

Требования к поверхностям полотен ножовок, изготовленных из стальной ленты, — по ГОСТ 21996.

1.2.5. Влажность деревянных ручек должна быть не более 15 %.

1.2.6. Отклонение от прямолинейности полотна не должно быть более 0,1 мм в поперечном направлении и 0,2 мм на 100 мм длины — в продольном направлении.

Требования к прямолинейности полотен ножовок, изготовленных из стальной ленты, — по ГОСТ 21996.

1.2.7. Зубья ножовок должны быть заточены и разведены.

Зуб должен быть заточен на протяжении не менее $\frac{2}{3}$ его высоты от вершины.

Допускается неполный профиль крайних зубьев (по одному с каждой стороны).

1.2.8. Прижоги режущих кромок от шлифовки не допускаются.

1.2.9. Штанга ножовки должна быть плотно соединена с полотном.

Смещение плоскостей симметрии полотна и штанги ножовки не должно быть более 1 мм на длине 100 мм.

1.2.10. Штанги ножовок должны иметь покрытие Ан.Окс по ГОСТ 9.303 и ГОСТ 9.301 или покрыты поливинилхлоридным экструзионным материалом по нормативно-технической документации на него.

Полотна ножовок могут иметь окисное покрытие Хим.Окс.прм, Н.6, мол.3 по ГОСТ 9.303 и ГОСТ 9.301.

1.2.11. Поверхности деревянных ручек должны быть покрыты лаком НЦ-218, НЦ-222 или НЦ-243 по ГОСТ 4976.

Качество покрытия должно соответствовать требованиям у класса ГОСТ 9.032.

1.2.12. Средний срок службы садовых ножовок, применяемых в любительском садоводстве, — не менее 3 лет, в промышленном — не менее 1,5 лет.

1.3. М а р к и р о в к а

1.3.1. На видимом месте каждой ножовки должен быть четко нанесен товарный знак предприятия-изготовителя.

1.3.2. Ножовки, прошедшие сертификацию, должны маркироваться знаком соответствия по ГОСТ 28197 путем нанесения его на каждую единицу продукции, тару и упаковку.

1 4 У п а к о в к а

1 4 1 Поверхности металлических деталей ножовок покрываются консервационной смазкой К-17 по ГОСТ 10877 или другими антикоррозионными материалами, обеспечивающими срок защиты без переконсервации не менее одного года по ГОСТ 9 014

1 4 2 Полотно ножовок заворачивается в парафинированную бумагу по ГОСТ 9569 или оберточную бумагу по ГОСТ 8273

Складная ножовка завертывается полностью

1 4 3 Ножовки упаковываются по 5 или 10 шт в бумагу по ГОСТ 9569 пачками

1 4 4 Ножовки одного типоразмера укладываются в деревянные ящики по ГОСТ 2991 или в ящики из листовых древесных материалов по ГОСТ 5959, или в ящики из гофрированного картона по ГОСТ 9142

1 4 5 Деревянные ящики внутри выкладываются битумированной бумагой по ГОСТ 515 или двухслойной упаковочной бумагой по ГОСТ 8828

1 4 6 Деревянные ящики обтягиваются стальной упаковочной лентой по ГОСТ 3560 или стальной проволокой по ГОСТ 3282

1 4 7 Масса ящика брутто должна быть не более 25 кг

1 4 8 В каждый ящик должен быть вложен упаковочный лист с указанием

товарного знака и наименования предприятия-изготовителя, его подчиненности и местонахождения,

условного обозначения ножовки,

числа изделия,

артикула,

обозначения настоящего стандарта,

даты упаковки, штампа ОТК

1 4 9 На одной из торцевых стенок ящика должна быть нанесена надпись, содержащая

номер ящика,

условное обозначение изделия,

артикул,

число изделий в ящике,

массу брутто

1 4 10 Транспортная маркировка, маркировка, характеризующая тару, место и способы ее нанесения — по ГОСТ 14192 с нанесением манипуляционного знака «Беречь от влаги»

2. ТРЕБОВАНИЯ БЕЗОПАСНОСТИ

2.1. На поверхности пластмассовых ручек и плашек не допускаются трещины, пузыри, вздутия, грат более 0,3 мм в местах разъема формы, следы выталкивателей и литника более 0,2 мм по глубине и более 0,5 мм по высоте, инородные включения в количествах, больше допустимых по нормам на сырье и материалы.

2.2. На поверхности деревянных ручек и плашек, гниль, сросшиеся и частично сросшиеся сучки диаметром более 5 мм не допускаются. Шероховатость наружных поверхностей деревянных ручек $Rz \leq 63$ мкм по ГОСТ 7016.

2.3. Пружина должна обеспечивать самооткрывание и самозакрывание полотна складной ножовки при повороте его на угол не более 15° , от крайних положений.

2.4. В складной ножовке полотно должно входить в паз не менее чем на 3 мм. Зубья ножовки не должны иметь механических повреждений от соприкосновения с пружиной и прокладками.

3. ПРИЕМКА

3.1. Для проверки соответствия ножовок требованиям настоящего стандарта предприятие-изготовитель проводит приемочный контроль и периодические испытания.

3.2. Ножовки к приемке предъявляются партиями. Партией считают число ножовок одного типа, предъявленных к приемке по одному документу.

3.3. При приемочном контроле должен применяться сплошной и выборочный контроль.

При неудовлетворительных результатах выборочного контроля хотя бы по одному из показателей проводят повторный контроль удвоенного количества ножовок, взятых от той же партии.

Результаты повторного контроля являются окончательными и распространяются на всю партию.

3.4. Для контроля качества внешнего вида ножовок: поверхностей полотен, наружных поверхностей деревянных и пластмассовых ручек и плашек, прижогов зубьев ножовок, лакокрасочного и неметаллического покрытий, а также фиксации полотна ножовки пружиной — проводят сплошной контроль.

3.5. При выборочном контроле качества — твердости, шероховатости поверхностей полотен, шероховатости поверхностей деревянных ручек и плашек, геометрических размеров профиля зуба, смещения плоскостей симметрии полотна и штанги, отклонения от прямолинейности полотна в поперечном и в продольном направлении, заточки и разводки зубьев от партии отбирают 1 % ножовок от партии, но не менее 5 шт.

3.6. При периодических испытаниях проводится проверка режущих свойств, влажности деревянных ручек 1 раз в квартал в количестве 5 шт. от партии, а также проводят проверку срока службы один раз в два года.

3.7. При получении неудовлетворительных результатов при периодических испытаниях хотя бы по одному из показателей по нему проводят повторное испытание на удвоенной выборке, взятой от той же партии.

Результаты повторных испытаний являются окончательными.

4. МЕТОДЫ КОНТРОЛЯ

4.1. Внешний вид ножовок (пп. 1.2.4, 1.2.7, 1.2.8, 1.2.10, 1.2.11 в части наличия покрытия, 2.1 в части наличия трещин, пузырей, вздутий, инородных включений, 2.2 в части наличия трещин, гнили) проверяют сравнением с образцом-эталоном.

4.2. Размеры ножовок (пп. 1.1.3, 1.2.6, 1.2.9, 2.1, 2.2, 2.4) проверяют универсальным или специальным измерительным инструментом.

4.3. Проверка твердости полотен ножовок (п. 1.2.2) — по ГОСТ 9013.

4.4. Параметр шероховатости поверхностей полотен п. 1.2.3 проверяют на профилографах и профилометрах или сравнением с образцами шероховатости по ГОСТ 9378.

4.5. Параметр шероховатости поверхностей деревянных ручек п. 2.2 проверяют по ГОСТ 15612.

4.6. Режущие свойства ножовок (п. 1.2.7) проверяют десятикратным перерезанием влажной древесины твердых пород диаметром 50—80 мм.

После испытания режущие кромки зубьев не должны иметь приотупления, зубья — изменения развода.

4.7. Проверка влажности деревянных ручек (п. 1.2.5) — по ГОСТ 16588.

4.8. Проверка качества покрытий (п. 1.2.10) — по ГОСТ 9.302.

4.9. Упругость пружины п. 2.3 проверяют установкой клинка под углом не более 15° от крайних положений, при этом пружина должна возвращать клинок в первоначальное положение.

4.10. Проверку среднего срока службы ножовки (п. 1.2.12) следует проводить по статистическим данным и по результатам подконтрольной эксплуатации потребителем.

5. ТРАНСПОРТИРОВАНИЕ И ХРАНЕНИЕ

5.1. Ножовки транспортируют транспортом любого вида в закрытых транспортных средствах или контейнерах в соответствии с правилами перевозки грузов, действующими на транспорте данного вида.

Транспортирование в части климатических факторов в условиях 5 (ОЖ4) ГОСТ 15150.

5.2. Условия хранения ножовок для районов с умеренным климатом — 2 (С), для районов с тропическим климатом — 6 (ОЖ2) ГОСТ 15150.

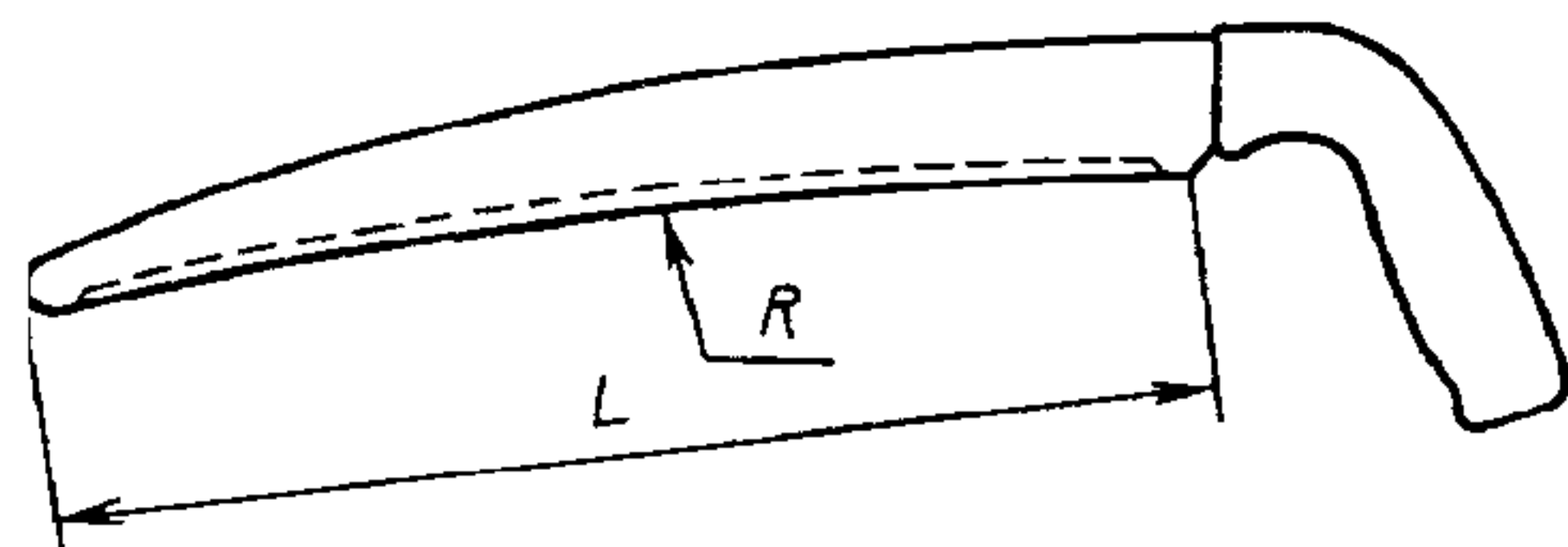
6. ГАРАНТИИ ИЗГОТОВИТЕЛЯ

6.1. Изготовитель гарантирует соответствие ножовок требованиям настоящего стандарта при соблюдении условий эксплуатации, транспортирования и хранения.

6.2. Гарантийный срок эксплуатации — 12 мес со дня продажи ножовок через розничную торговую сеть.

ТИПЫ НОЖОВОК САДОВЫХ

Тип НС

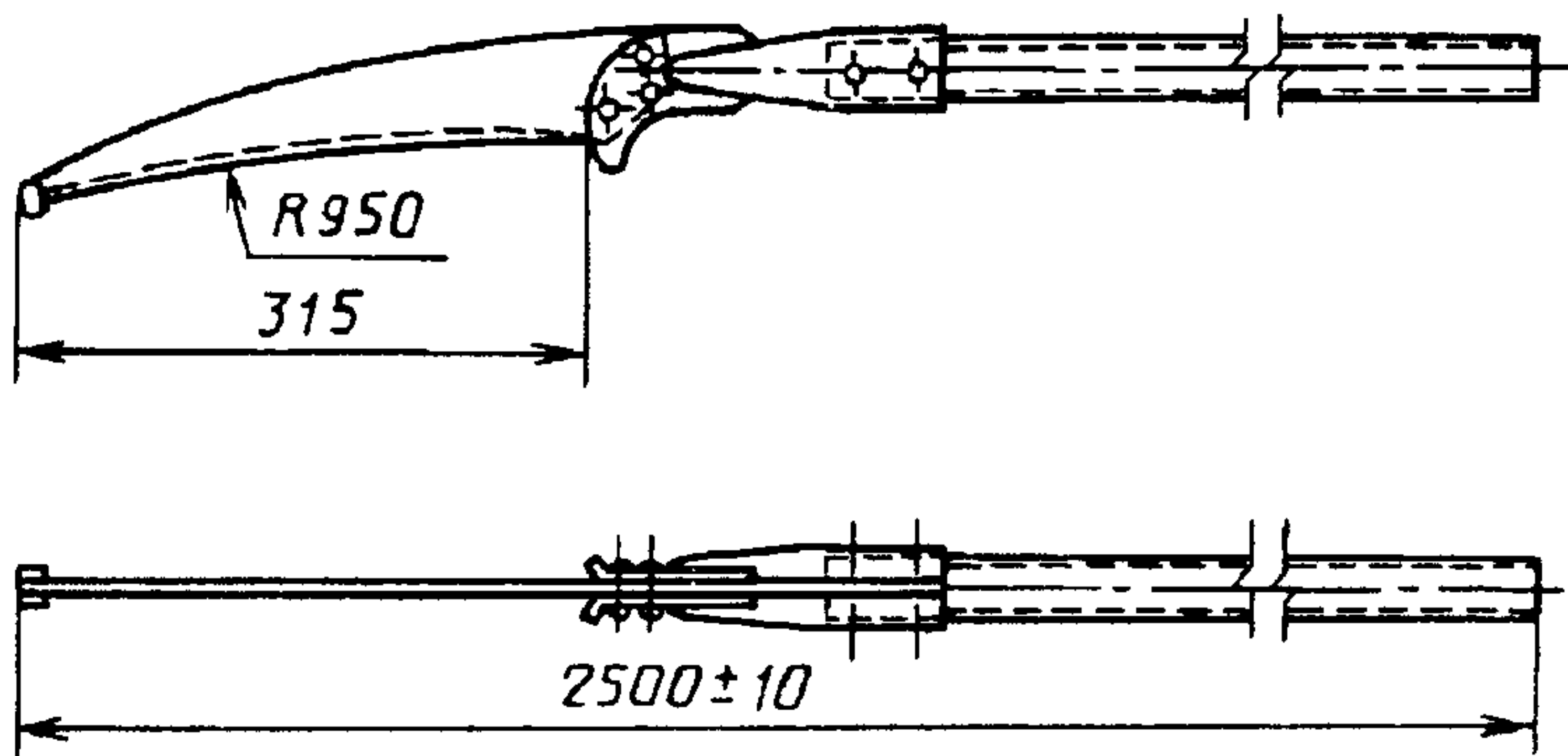


Черт 5

Таблица 2

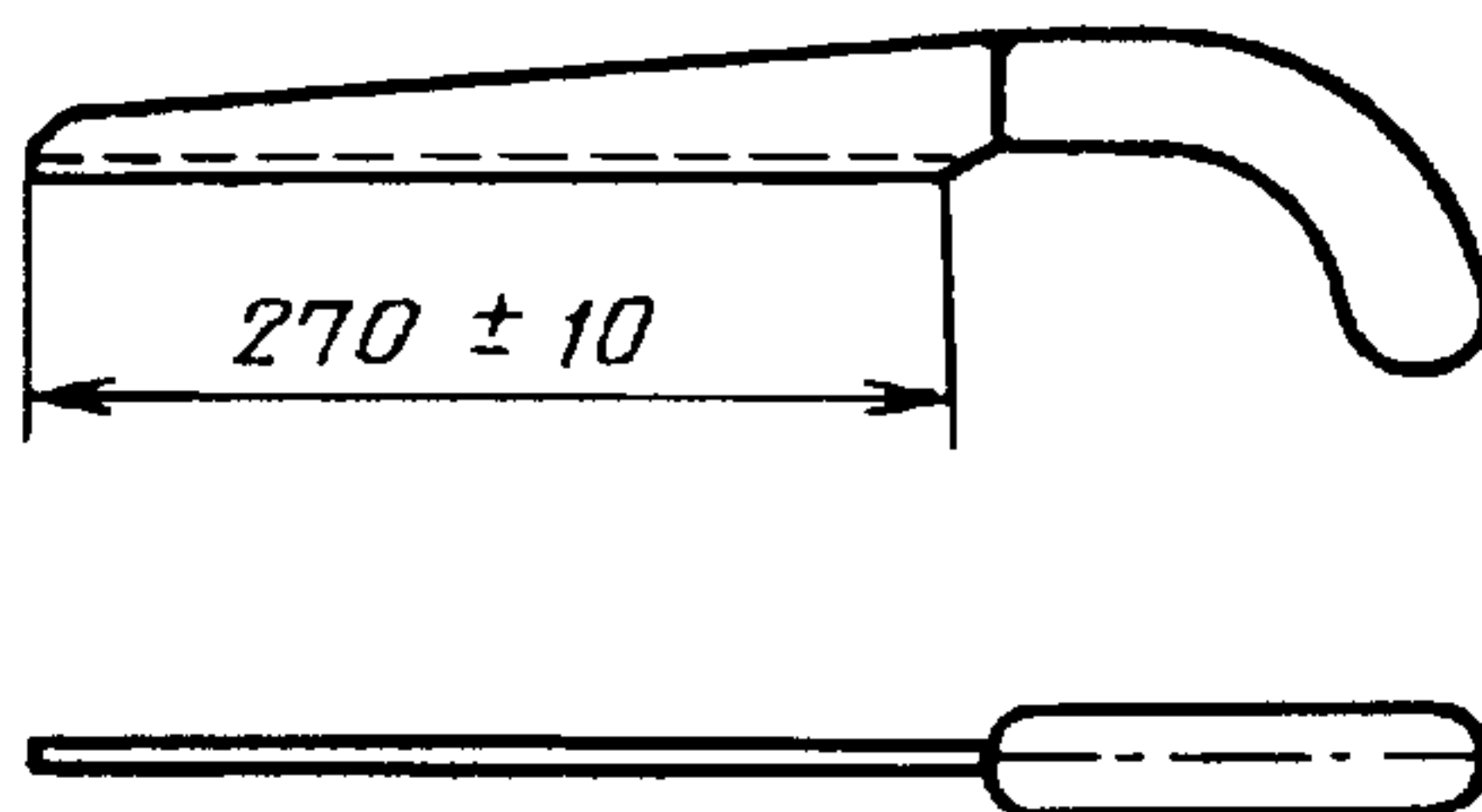
Исполнение	мм	
	L	R
1	220±10	800
2	270±10	950

Тип НСШ



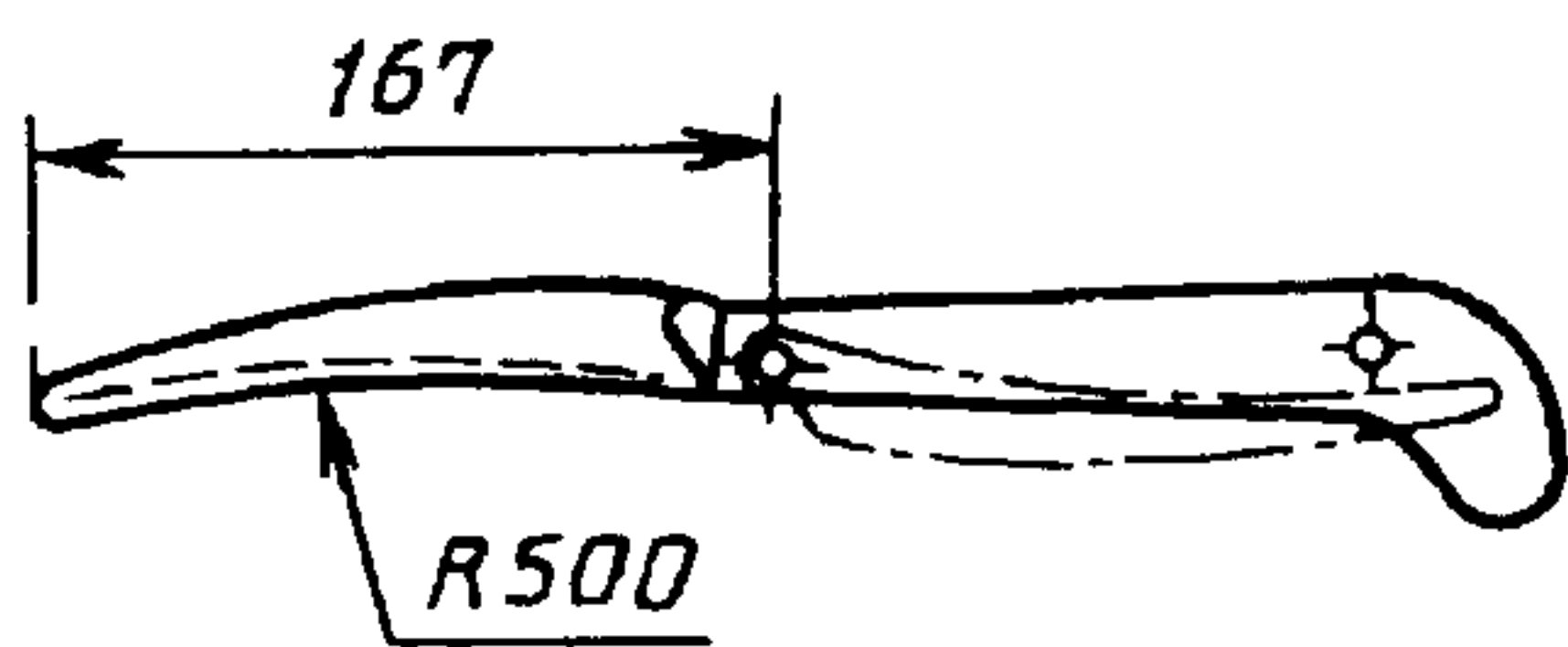
Черт 6

Тип НП

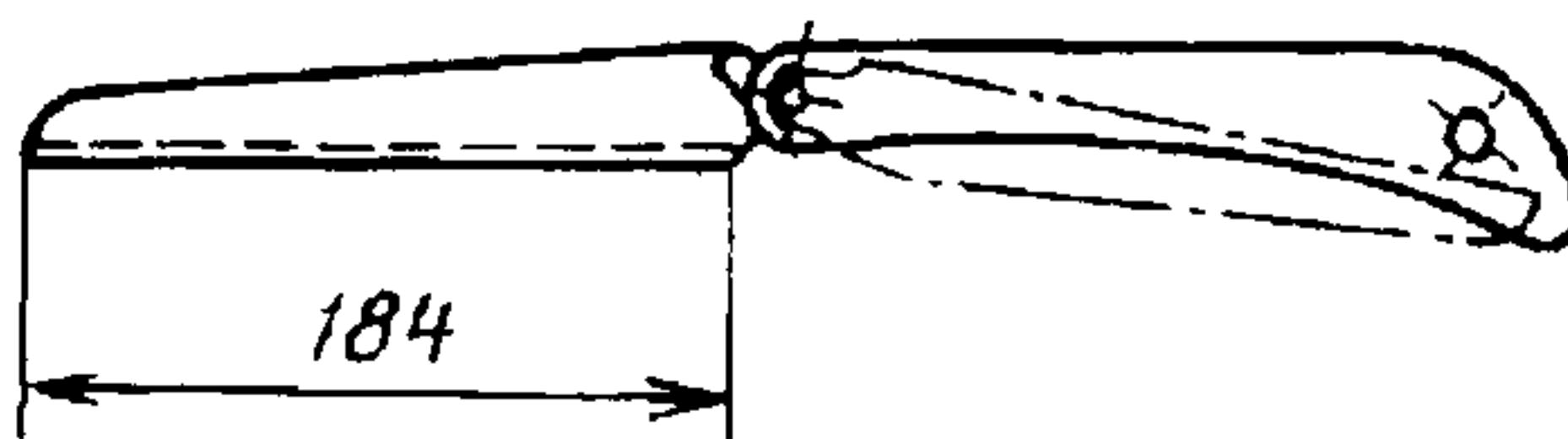


Черт 7

Тип НСС
Исполнение 1



Исполнение 2



Черт. 8

ИНФОРМАЦИОННЫЕ ДАННЫЕ

ССЫЛОЧНЫЕ НОРМАТИВНО-ТЕХНИЧЕСКИЕ ДОКУМЕНТЫ

Обозначение НТД на которой дана ссылка	Номер пункта	Обозначение НТД на которой дана ссылка	Номер пункта
ГОСТ 9 014—78	1 4 1	ГОСТ 7016—82	2 2
ГОСТ 9 032—74	1 2 11	ГОСТ 8273—75	1 4 2
ГОСТ 9 301—86	1 2 10	ГОСТ 8828—89	1 4 5
ГОСТ 9 302—88	4 8	ГОСТ 9013—59	4 3
ГОСТ 9 303—84	1 2 10	ГОСТ 9142—90	1 4 4
ГОСТ 515—77	1 4 5	ГОСТ 9378—93	4 4
ГОСТ 1435—90	1 2 1	ГОСТ 9569—79	1 4 2, 1 4 3
ГОСТ 2695—83	1 2 1	ГОСТ 10877—76	1 4 1
ГОСТ 2789—73	1 2 3	ГОСТ 14192—77	1 4 10
ГОСТ 2991—85	1 4 4	ГОСТ 14959—79	1 2 1
ГОСТ 3282—74	1 4 6	ГОСТ 15150—69	5 1, 5 2
ГОСТ 3560—73	1 4 6	ГОСТ 15612—85	4 5
ГОСТ 4976—83	1 2 11	ГОСТ 16588—91	4 7
ГОСТ 5950—73	1 2 1	ГОСТ 21996—76	1 2 1 1 2 3, 1 2 4, 1 2 6
ГОСТ 5959—80	1 4 4	ГОСТ 28197—90	1 3 2

Редактор *Р. С. Федорова*
Технический редактор *О. Н. Власова*
Корректор *Т. А. Васильева*
Оператор *А. П. Финогенова*

Сдано в набор 12 04 95 Подписано в печать 22 05 95. Усл печ л 0,93 Усл кр -отт 0,93
Уч -изд л 0,70 Тираж 289 экз С 2522 Зак 1020

Ордена «Знак Почета» Издательство стандартов, 107076, Москва, Колодезный пер , 14
Набрано в Калужской типографии стандартов на ПЭВМ
Калужская типография стандартов, ул Московская, 256
ПЛР № 040138