

СЕКТОРЫ

ТЕХНИЧЕСКИЕ УСЛОВИЯ

Издание официальное

БЗ 11—12—94

МЕЖГОСУДАРСТВЕННЫЙ СОВЕТ ПО СТАНДАРТИЗАЦИИ,
МЕТРОЛОГИИ И СЕРТИФИКАЦИИ

Минск

Предисловие

1 РАЗРАБОТАН Госстандартом России

ВНЕСЕН Техническим секретариатом Межгосударственного Совета по стандартизации, метрологии и сертификации

2 ПРИНЯТ Межгосударственным Советом по стандартизации, метрологии и сертификации 21 октября 1993 г.

За принятие проголосовали:

Наименование государства	Наименование национального органа по стандартизации
Республика Беларусь Республика Кыргызстан Республика Молдова Российская Федерация Республика Таджикистан Туркменистан Украина	Белстандарт Кыргызстандарт Молдовастандарт Госстандарт России Таджикстандарт Туркменглавсервисинспекция Госстандарт Украины

3 Постановлением Комитета Российской Федерации по стандартизации, метрологии и сертификации от 02.06.94 № 160 межгосударственный стандарт ГОСТ 4153—93 введен в действие непосредственно в качестве государственного стандарта Российской Федерации с 01.01.95

4 ВЗАМЕН ГОСТ 4153—79

© Издательство стандартов, 1995

Настоящий стандарт не может быть полностью или частично воспроизведен, тиражирован и распространен на территории Российской Федерации в качестве официального издания без разрешения Госстандарта России

СЕКАТОРЫ

Технические условия

Pruner shears Specifications

ГОСТ**4153—93**ОКП 47 3771

Дата введения 01.01.95

Настоящий стандарт распространяется на секаторы, предназначенные для обрезки плодовых деревьев, кустарников, виноградной лозы, нарезки черенков.

Требования настоящего стандарта в части пп. 1.1.3, 1.2.6, 1.2.9, 1.2.10, 1.2.11, 1.3, 1.4.4, 1.4.9, 1.4.10, разд. 2, 3, 4, 6 являются обязательными, остальные требования рекомендуемые.

Обязательные требования к секаторам направленные на обеспечение их безопасности для жизни и здоровья населения, охраны окружающей среды, изложены в разд. 2, а также в пп. 1.2.6, 1.2.9, 1.2.10, 1.2.11.

1. ТЕХНИЧЕСКИЕ ТРЕБОВАНИЯ

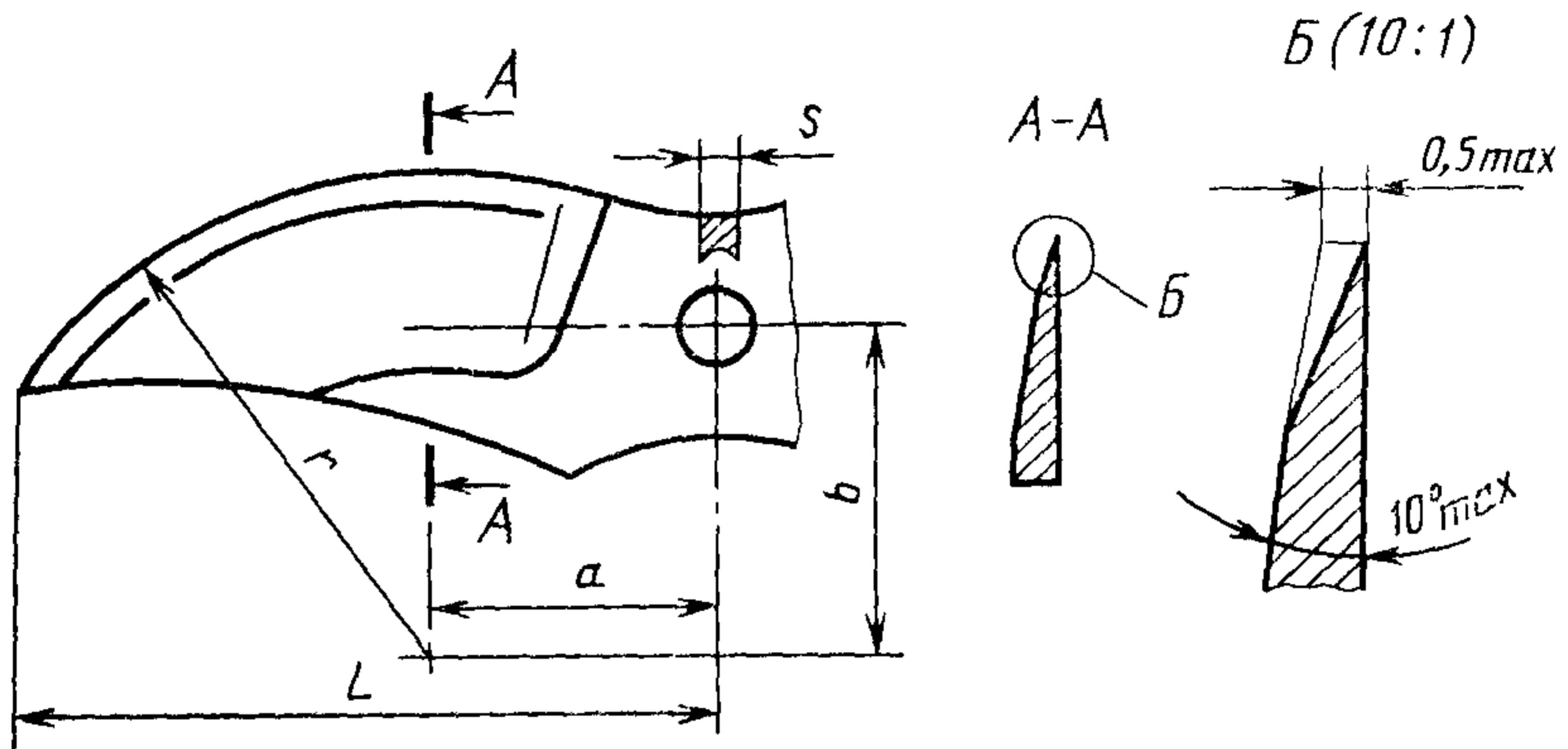
Секаторы следует изготавливать в соответствии с требованиями настоящего стандарта по рабочим чертежам и образцам-эталонам, утвержденным в установленном порядке.

1.1. Основные параметры и размеры**1.1.1. Типы секаторов** приведены в приложении.

1.1.2. По форме, габаритам и расположению элементов секаторы могут быть различных исполнений.

1.1.3. Основные размеры режущей и противорежущей частей ножей секаторов должны соответствовать указанным на черт. 1, 2 и в табл. 1, 2.

Нож режущий



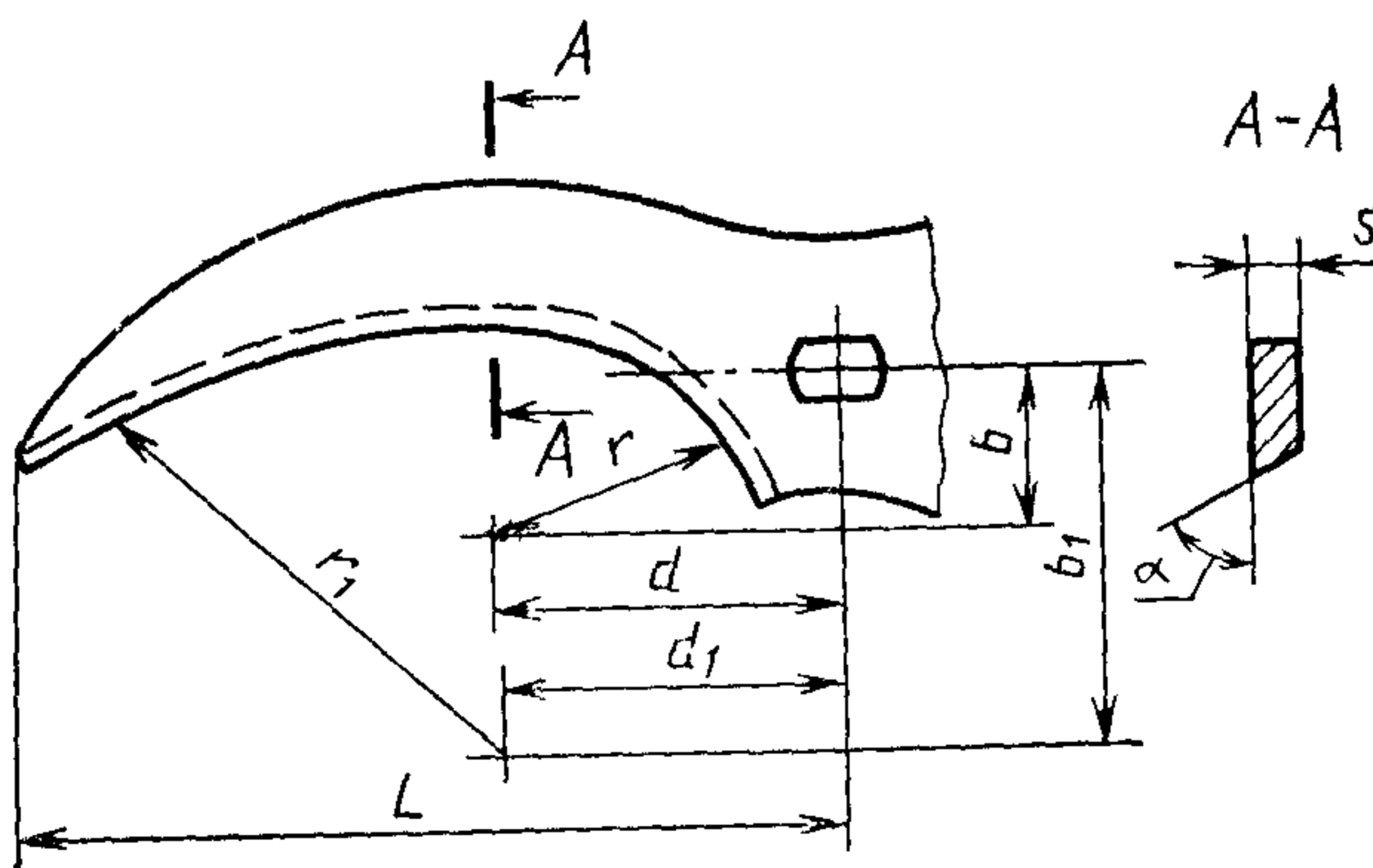
Черт. 1

Таблица 1

Размеры, мм

Тип секатора	a	b	L	r	s
СД	21	38	66	51	4,5
СО	32	37	76	54	6
СОК	36,5	20		41	

Нож противорезущий



Черт. 2

Таблица 2

Размеры, мм

Тип секатора	a	d_1	b	b_1	L	r	r_1	s	α
СД	26	26	30	70	68	27	67	4,5	25°
СО	33	33	22	71	78		76		75°
СОК	38	31	16	40			25	50	6

Пример условного обозначения секатора:
двухстороннего резания исполнения 1:

Секатор СД-1 ГОСТ 4153—93

одностороннего резания исполнения 1:

Секатор СО-1 ГОСТ 4153—93

1.2. Характеристики

1.2.1. Основные детали секаторов следует изготавливать из следующих материалов: ножи режущие, противорежущие — сталь марок 8 ХФ, 9 ХФ по ГОСТ 5950 или других марок сталей, не снижающих режущие свойства и прочностные характеристики секаторов;

ручки — древесина лиственных пород 1-го сорта по ГОСТ 2695 или алюминиевые сплавы Д16, Д1 по ГОСТ 4784 или пластмассы: этрол ацетилцеллюлозный, этилцеллюлозный, полипропилен, полиэтилен, полиамид 6 по нормативно-технической документации на них или другие материалы, физико-механические показатели которых не ниже указанных.

Качество материалов подтверждают сертификатами.

Примечание. Ножи секаторов могут быть сварными или клепаными. Сварной шов не должен быть заметен.

Допускается изготавливать ручки сварных или клепаных секаторов из сталей марок по ГОСТ 380 или ГОСТ 1050 или алюминиевых сплавов по ГОСТ 1583.

1.2.2. Ножи секаторов должны быть термически обработаны до твердости 52 . . . 58 HRC₂.

1.2.3. Шероховатость внутренних рабочих поверхностей ножей секаторов — $Ra \leq 1,25$ мкм по ГОСТ 2789.

1.2.4. На поверхности металлических деталей секаторов трещины, расслоения, заусеницы, коррозия не допускаются.

1.2.5. Влажность деревянных ручек не должна быть более 15 %.

1.2.6. Режущие ножи секаторов должны быть заточены. Толщина режущей кромки должна быть не более 20 мкм.

1.2.7. На режущих кромках ножей выкрошивание и смятие не допускаются.

1.2.8. Прижоги режущих кромок от шлифовки не допускаются.

1.2.9. Ручки секаторов должны находиться в одной плоскости. Смещение концов ручек между собой не должно быть более 3 мм, для кустарниковых секаторов — более 10 мм.

1.2.10. Пружина должна раскрывать ножи секатора до упора.

1.2.11. Секаторы должны обеспечивать срез без отщепов древесины.

1.2.12. Металлические детали секаторов должны иметь одно из покрытий, указанных в табл. 3.

Таблица 3

Группа условий эксплуатации по ГОСТ 15150	Виды покрытий	Обозначение по ГОСТ 9 306
3	Хромовое «молочное» толщиной 3 мкм Никелевое толщиной 6 мкм Химическое окисное, пропитанное маслом	Х мол 3 Н 6 Хим Окс прм

Примечание. По согласованию с потребителем допускается применять другие металлические и неметаллические покрытия по ГОСТ 9 303, ГОСТ 9 306, по защитно-декоративным свойствам не уступающие указанным в табл. 3

Допускается фаску режущей кромки режущего ножа и поверхности расклепываемых заклепок и осей не покрывать.

1.2.13. Поверхности деревянных ручек должны быть покрыты лаком НЦ-218, НЦ-222 или НЦ-243 по ГОСТ 4976.

1.2.14. Качество покрытия секаторов должно соответствовать требованиям ГОСТ 9.301 и V классу ГОСТ 9.032.

1.2.15. Средний срок службы секаторов, применяемых в любительском садоводстве, — не менее 3 лет, в промышленном — не менее 1,5 лет.

1.3. Маркировка

1.3.1. На видном месте каждого секатора должен быть четко нанесен товарный знак предприятия-изготовителя.

1.3.2. Секаторы, прошедшие сертификацию, должны маркироваться знаком соответствия по ГОСТ 28197 путем нанесения его на каждую единицу продукции, тару, упаковку.

1.4. Упаковка

1.4.1. Поверхности металлических деталей секаторов покрываются консервационной смазкой К-17 по ГОСТ 10877 или другими

антикоррозионными материалами, обеспечивающими срок защиты без переконсервации не менее одного года по ГОСТ 9.014.

1.4.2. Металлическая часть секаторов заворачивается в парафинированную бумагу по ГОСТ 9569 или оберточную бумагу по ГОСТ 8273.

1.4.3. Секаторы одного типоразмера, за исключением кустарникового секатора, по 5 или 10 шт. укладываются в картонные коробки.

Кустарниковые секаторы упаковываются по 5 или 10 шт. в парафинированную бумагу по ГОСТ 9569 или оберточную бумагу по ГОСТ 8273 пачками и перевязываются шпагатом по ГОСТ 17308.

1.4.4. На коробке и пачке должна быть наклеена этикетка, содержащая:

- товарный знак и наименование предприятия-изготовителя;
- условное обозначение секатора;
- число;
- дату упаковки, номер упаковщика;
- артикул;
- обозначение настоящего стандарта.

1.4.5. Упакованные секаторы одного типоразмера укладываются в деревянные ящики по ГОСТ 2991 или в ящики из листовых древесных материалов по ГОСТ 5959, или в ящики из гофрированного картона по ГОСТ 9142.

1.4.6. Деревянные ящики внутри выкладываются битумированной бумагой по ГОСТ 515 или двухслойной упаковочной бумагой по ГОСТ 8828.

1.4.7. Деревянные ящики обтягиваются стальной упаковочной лентой по ГОСТ 3560 или стальной проволокой по ГОСТ 3282.

1.4.8. Масса ящика брутто должна быть не более 25 кг.

1.4.9. В каждый ящик должен быть вложен упаковочный лист с указанием:

- товарного знака и наименования предприятия-изготовителя, его подчиненности и местонахождения;
- условного обозначения секатора;
- числа изделий;
- артикула;
- массы брутто;
- обозначения настоящего стандарта;
- даты упаковки, штампа ОТК.

1.4.10. На одной из торцевых стенок ящика должна быть нанесена надпись, содержащая:

- номер ящика;
- условное обозначение изделия;

артикул;
число изделий в ящике;
массу брутто.

1.4.11. Транспортная маркировка, маркировка, характеризующая тару, место и способы ее нанесения — по ГОСТ 14192 с нанесением манипуляционного знака «Беречь от влаги».

2. ТРЕБОВАНИЯ БЕЗОПАСНОСТИ

2.1. На поверхности пластмассовых ручек не допускаются трещины, пузыри, вздутия, грат более 0,3 мм в местах разъема формы, следы выталкивателей и литника более 0,2 мм по глубине и более 0,5 мм по высоте, инородные включения в количествах больше их допустимых по нормам на сырье и материалы.

2.2. На поверхности деревянных ручек трещины, гниль, сросшиеся и частично сросшиеся сучки диаметром более 5 мм не допускаются. Шероховатость наружных поверхностей деревянных ручек $Rz \leq 63$ мкм по ГОСТ 7016.

2.3. В закрытом секаторе режущая кромка режущего ножа не должна выступать за контур противорежущего ножа.

2.4. Усилие сжатия ручек секаторов двухстороннего резания на расстоянии от шарнира 85 мм, одностороннего резания — 90 мм не должно превышать 20 Н.

2.5. Самозакрывание затвора секатора во время работы и самооткрывание его затвора во время переноса не допускается.

Ручки секатора должны иметь конструкцию, предохраняющую ладонь оператора от защемления.

2.6. Нагрузка на мышцы плечевого пояса при работе с секатором не должна превышать допустимых санитарных норм и правил, установленных Госсанэпиднадзором России.

3. ПРИЕМКА

3.1. Для проверки соответствия секаторов требованиям настоящего стандарта предприятие-изготовитель проводит приемочный контроль и периодические испытания.

3.2. Секаторы к приемке предъявляются партиями. Партией считают количество секаторов одного типа, предъявляемых к приемке по одному документу.

3.3. При приемочном контроле должен применяться сплошной и выборочный контроль.

При неудовлетворительных результатах выборочного контроля хотя бы по одному из показателей проводят повторный контроль удвоенного количества секаторов, взятых от той же партии.

Результаты повторного контроля являются окончательными и распространяются на всю партию.

3.4. Для контроля качества внешнего вида секаторов — металлических поверхностей деталей до покрытия, наружных поверхностей деревянных и пластмассовых ручек, смятия, выкрошивания, прижогов режущих кромок, выступания режущей кромки режущего ножа за контур противорежущего ножа, металлического покрытия — проводится сплошной контроль.

3.5. При выборочном контроле качества — твердости, шероховатости внутренних рабочих поверхностей ножей секаторов, шероховатости наружных поверхностей деревянных ручек, размеров режущих и противорежущих ножей секаторов, толщины режущей кромки, смещения концов ручек между собой — отбирают 0,1 % секаторов от партии, но не менее 5 шт.

3.6. При периодических испытаниях проводят проверку режущих свойств, самозакрывание и самооткрывание затвора секатора, толщина защитно-декоративного покрытия, усилия сжатия и прочность ручек секатора, влажности деревянных ручек один раз в квартал в количестве 5 шт. от партии, а также проводят проверку срока службы и нагрузки на мышцы плечевого пояса один раз в два года.

3.7. При получении неудовлетворительных результатов при периодических испытаниях хотя бы по одному из показателей по нему проводят повторное испытание на удвоенной выборке, взятой от той же партии.

Результаты повторных испытаний являются окончательными.

4. МЕТОДЫ КОНТРОЛЯ

4.1. Внешний вид секаторов (пп. 1.2.4, 1.2.7, 1.2.8, 1.2.12, 1.2.13 в части наличия покрытия, 2.1 в части наличия трещин, пузырей, вздутий, инородных включений, 2.2 в части наличия трещин, гнили, 2.3) проверяют сравнением с образцом-эталоном.

4.2. Размеры секаторов (пп. 1.1.3, 1.2.6, 1.2.9, 2.1, 2.2) проверяют универсальным или специальным измерительным инструментом.

4.3. Проверка твердости ножей секаторов (п. 1.2.2) — по ГОСТ 9013.

4.4. Параметр шероховатости поверхностей металлических деталей (п. 1.2.3) проверяют на профилографах и профилометрах или сравнением с образцами шероховатости по ГОСТ 9378.

4.5. Параметр шероховатости поверхностей деревянных ручек (п. 2.2) проверяют согласно ГОСТ 15612.

4.6. Режущие свойства ножей и самозакрывание секаторов (пп. 1.2.11, 2.5) проверяют десятикратным перерезанием сырой древесины твердых пород диаметром 10 мм — для секаторов двустороннего резания, 15 мм — для секаторов одностороннего резания, 20 мм — для кустарниковых секаторов.

После испытания режущие кромки ножей не должны иметь выкрошивания, смятия, а качество среза должно быть без отщепов древесины. Самозакрывание затвора не допускается.

4.7. Проверку усилия сжатия ручек секатора (п. 2.4) и нагрузки на мышцы плечевого пояса (п. 2.6) следует проводить динамометром по ГОСТ 13837 или специальным измерительным приспособлением. Точность измерения — 0,1 кг.

4.8. Проверка влажности деревянных ручек (п. 1.2.5) — по ГОСТ 16588.

4.9. Проверка качества покрытий (п. 1.2.14) — по ГОСТ 9.302.

4.10. Проверку самооткрывания затвора (п. 2.5) проводят путем десятикратного сброса секатора с высоты 20—30 см на поверхность обитой материей, при этом самозакрывание затвора не допускается.

4.11. Проверка раскрытия пружиной ножей секатора до упора п. 1.2.10 проводится путем десятикратного свободного раскрытия секатора под воздействием пружины, при этом ножи секатора должны быть раскрыты пружиной до упора.

4.12. Прочность ручек секатора (п. 1.2.1) проверяется приложением усилия — 750 Н на расстоянии от шарнира 60 мм для типа СД и 65 мм для типа СО, а усилие 400 Н на расстоянии 300 мм от шарнира для типа СОК. При этом остаточная деформация не допускается.

4.13. Проверку среднего срока службы секатора (п. 1.2.15) следует проводить по статистическим данным и по результатам подконтрольной эксплуатации потребителем.

5. ТРАНСПОРТИРОВАНИЕ И ХРАНЕНИЕ

5.1. Секаторы транспортируют транспортом любого вида в закрытых транспортных средствах или контейнерах в соответствии с правилами перевозки грузов, действующими на транспорте данного вида.

Транспортирование в части климатических факторов в условиях 5 (ОЖ4) ГОСТ 15150.

5.2. Условия хранения секаторов для районов с умеренным климатом — 2 (С), для районов с тропическим климатом — 6 (ОЖ2) ГОСТ 15150.

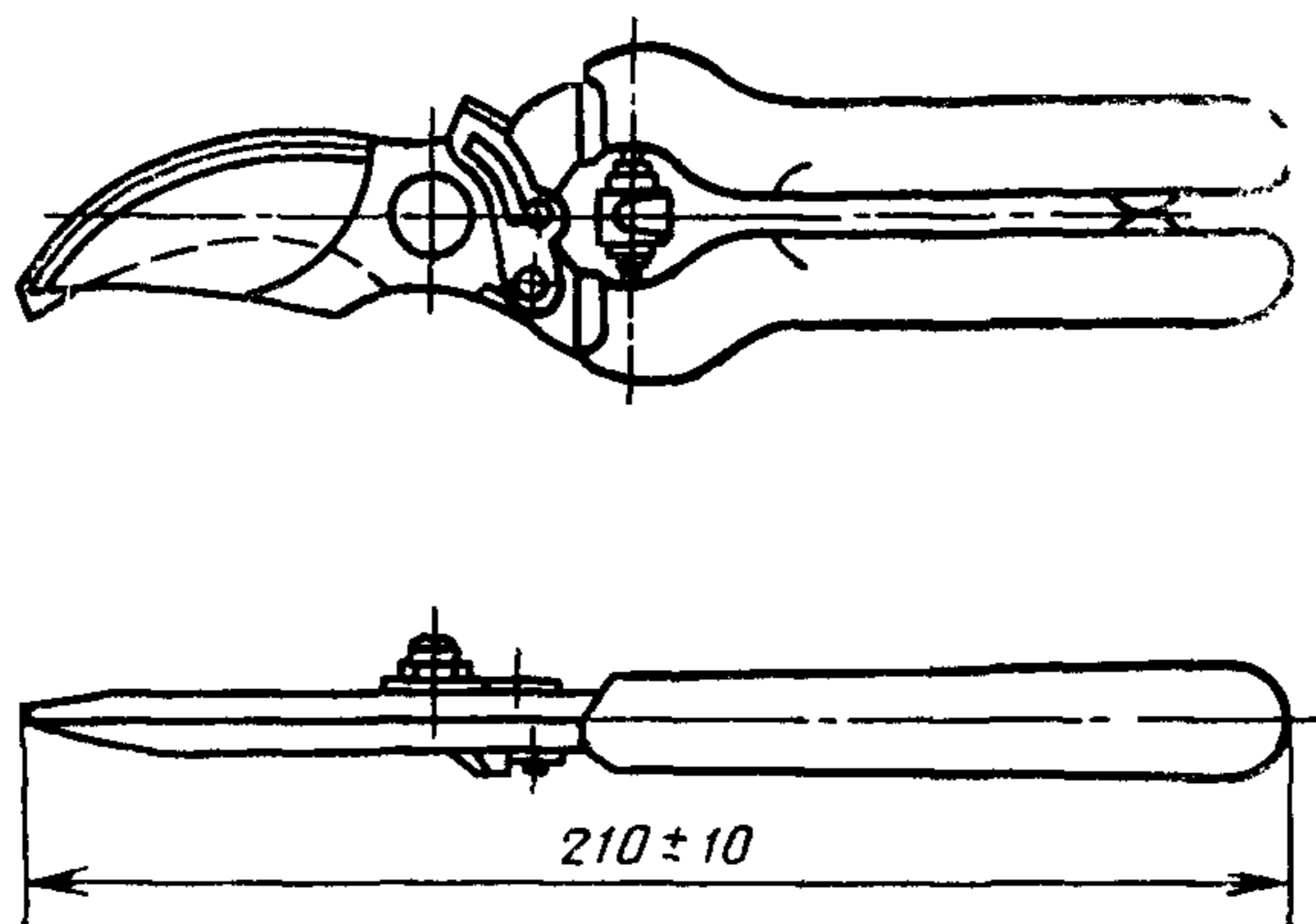
6. ГАРАНТИИ ИЗГОТОВИТЕЛЯ

6.1. Изготовитель гарантирует соответствие секаторов требованиям настоящего стандарта при соблюдении условий эксплуатации, транспортирования и хранения.

6.2. Гарантийный срок эксплуатации — 12 мес со дня продажи секаторов через розничную торговую сеть.

ТИПЫ СЕКАТОРОВ

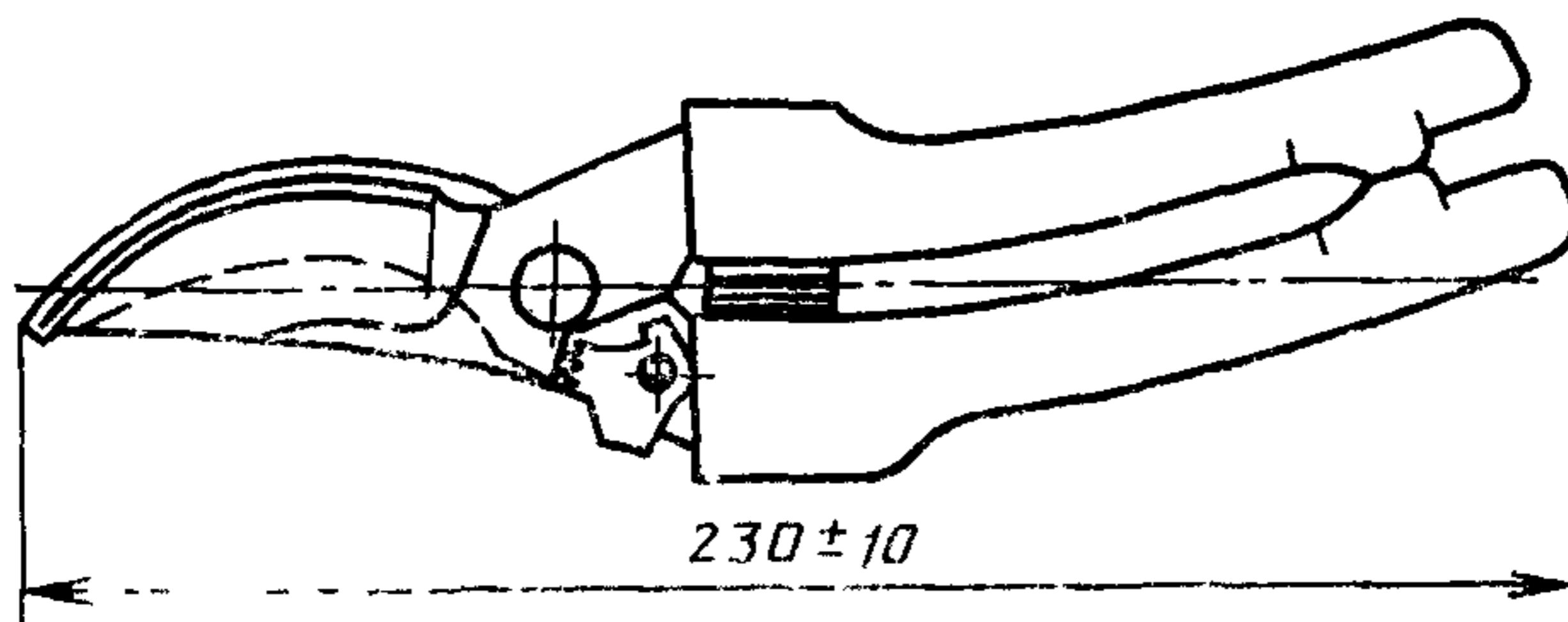
Тип СД



Масса, не более 0,27 кг

Черт. 3

ТИП СО

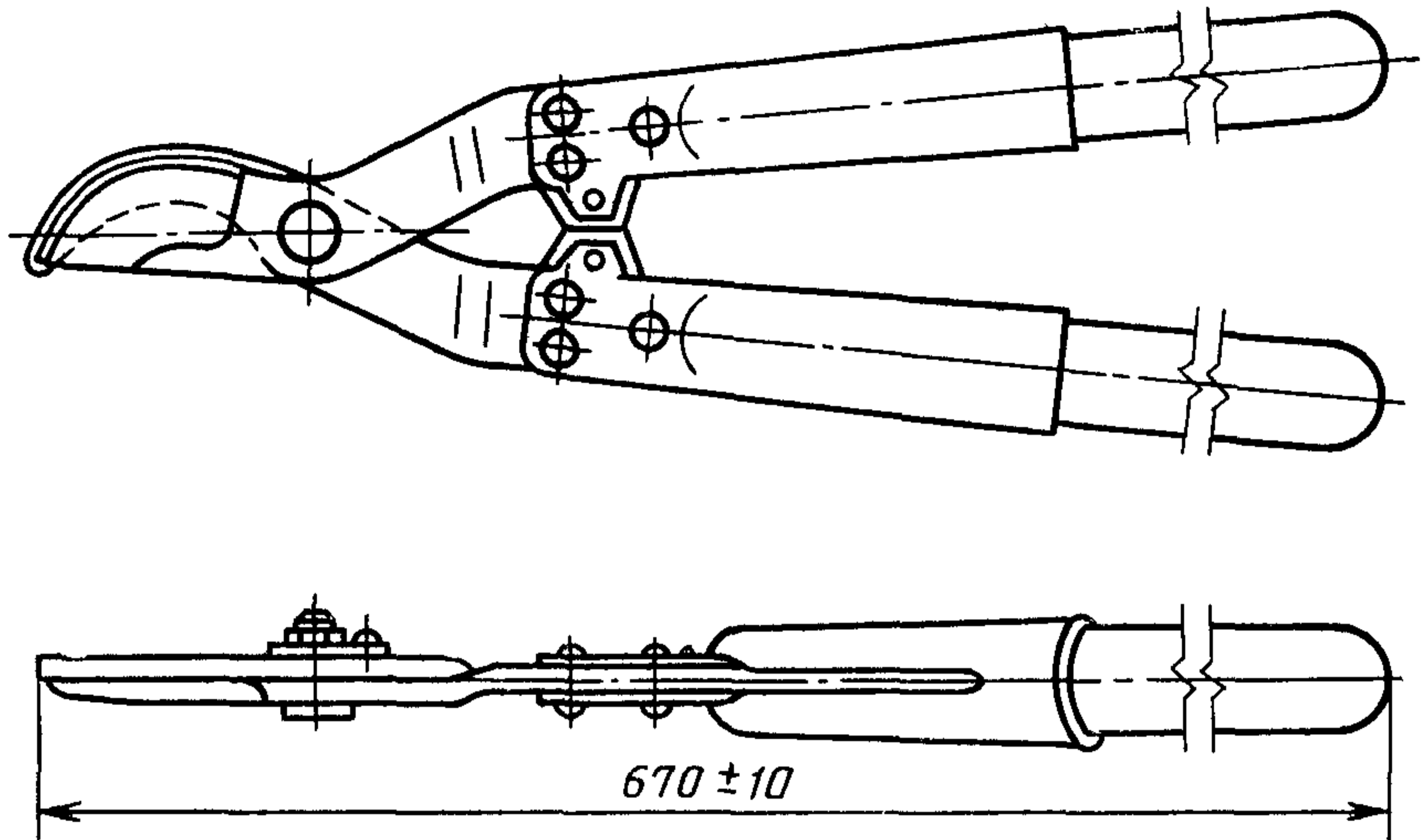


Масса, не более 0,35 кг.

Черт. 4

Примечание При изготовлении ручек цельноштампованными масса секатора должна быть не более 0,5 кг.

Тип СОК



Масса не более 1,3 кг.

Черт. 5

ИНФОРМАЦИОННЫЕ ДАННЫЕ

ССЫЛОЧНЫЕ НОРМАТИВНО-ТЕХНИЧЕСКИЕ ДОКУМЕНТЫ

Обозначение НТД на который дана ссылка	Номер пункта	Обозначение НТД, на который дана ссылка	Номер пункта
ГОСТ 9 014—78	1 4 1	ГОСТ 5950—73	1 2 1
ГОСТ 9 032—74	1 2 14	ГОСТ 5959—80	1 4 5
ГОСТ 9 301—86	1 2 14	ГОСТ 7016—82	2 2
ГОСТ 9 302—88	4 9	ГОСТ 8273—75	1 4 2, 1 4 3
ГОСТ 9 303—84	1 2 12	ГОСТ 8828—89	1 4 6
ГОСТ 9 306—84	1 2 12	ГОСТ 9013—59	4 3
ГОСТ 380—88	1 2 1	ГОСТ 9142—90	1 4 5
ГОСТ 515—77	1 4 6	ГОСТ 9378—93	4 4
ГОСТ 1050—88	1 2 1	ГОСТ 9569—79	1 4 2, 1 4 3
ГОСТ 1583—89	1 2 1	ГОСТ 10877—76	1 4 1
ГОСТ 2695—83	1 2 1	ГОСТ 13837—79	4 7
ГОСТ 2789—73	1 2 3	ГОСТ 14192—77	1 4 11
ГОСТ 2991—85	1 4 5	ГОСТ 15150—69	1 2 12, 5 1, 5 2
ГОСТ 3282—74	1 4 7	ГОСТ 15612—85	4 5
ГОСТ 3560—73	1 4 7	ГОСТ 16588—91	4 8
ГОСТ 4784—74	1 2 1	ГОСТ 17308—88	1 4 3
ГОСТ 4976—83	1 2 13	ГОСТ 28197—90	1 3 2

Редактор *Р С Федорова*
Технический редактор *В Н Прусакова*
Корректор *Н Л Шнайдер*

Сдано в набор 20 04 95 Подп в печать 07 06 95 Усл печ л 0 93 Усл кр отт, 0,93
Уч изд л 0,70 Тир 289 экз С 2470

Ордена «Знак Почета» Издательство стандартов, 107076 Москва Колодезный пер, 14
Калужская типография стандартов, ул Московская, 256 Зак 1060
ПЛР № 040138