

ГОСТ 413—91
(ИСО 1420—87)

М Е Ж Г О С У Д А Р С Т В Е Н Н Ы Й С Т А Н Д А Р Т

**ТКАНИ С РЕЗИНОВЫМ
ИЛИ ПЛАСТМАССОВЫМ ПОКРЫТИЕМ**

ОПРЕДЕЛЕНИЕ ВОДОНЕПРОНИЦАЕМОСТИ

Издание официальное

ИПК ИЗДАТЕЛЬСТВО СТАНДАРТОВ
Москва

ИНФОРМАЦИОННЫЕ ДАННЫЕ

1. РАЗРАБОТАН И ВНЕСЕН Загорским филиалом ВНИИЭМИ
2. УТВЕРЖДЕН И ВВЕДЕН В ДЕЙСТВИЕ Постановлением Комитета стандартизации и метрологии СССР от 27.06.91 № 1172
3. Настоящий стандарт разработан методом прямого применения международного стандарта ИСО 1420—87 «Ткани с резиновым или пластмассовым покрытием. Определение водонепроницаемости» с дополнительными требованиями и изменениями, отражающими потребности экономики страны
4. ВЗАМЕН ГОСТ 413—75
5. ССЫЛОЧНЫЕ НОРМАТИВНО-ТЕХНИЧЕСКИЕ ДОКУМЕНТЫ

Обозначение НТД, на который дана ссылка	Номер пункта, приложения
ГОСТ 2874—79	Приложение
ГОСТ 6709—72	»
ГОСТ 29062—91	2

6. ПЕРЕИЗДАНИЕ. Март 2002 г.

Редактор *Л.В. Коретникова*
 Технический редактор *Л.А. Гусева*
 Корректор *Р.А. Ментова*
 Компьютерная верстка *Л.А. Круговой*

Изд. лиц. № 02354 от 14.07.2000. Сдано в набор 20.03.2002. Подписано в печать 08.04.2002. Усл. печ. л. 0,93.
 Уч.-изд. л. 0,50. Тираж 85 экз. С 5136. Зак. 118.

ИПК Издательство стандартов, 107076 Москва, Колодезный пер., 14.
<http://www.standards.ru> e-mail: info@standards.ru
 Набрано и отпечатано в ИПК Издательство стандартов

**ТКАНИ С РЕЗИНОВЫМ
ИЛИ ПЛАСТМАССОВЫМ ПОКРЫТИЕМ****Определение водонепроницаемости****ГОСТ
413—91**Rubber or plastics coated fabrics. Determination of resistance
to penetration by water**(ИСО 1420—87)**

ОКСТУ 2566

Дата введения 01.07.92**0. ВВЕДЕНИЕ**

Настоящий стандарт устанавливает способность тканей с резиновым или пластмассовым покрытием не пропускать воду. Для определения степени водонепроницаемости образец, вырезанный из ткани с покрытием, подвергают действию определенного гидростатического давления. Испытания тканей с покрытием проводят сразу после изготовления, а также после испытания образцов на старение или других испытаний.

1. НАЗНАЧЕНИЕ И ОБЛАСТЬ ПРИМЕНЕНИЯ

1.1. Настоящий стандарт устанавливает методы определения водонепроницаемости тканей с резиновым или пластмассовым покрытием под низким или высоким давлением.

Эти методы распространяются на ткани с покрытием для защитных материалов, брезенты и ткани с покрытием подобного назначения. Рассматриваются четыре метода гидростатического давления:

А1 или А2 — низкого давления для большего образца;

Б1 или Б2 — высокого давления малого образца.

1.2. Выбор метода произвольный, но параметры проведения испытаний должны коррелировать с условиями эксплуатации.

2. ССЫЛКА

ГОСТ 29062—91 (ИСО 2231). Ткани с резиновым или пластмассовым покрытием. Стандартные условия для кондиционирования и проведения испытаний.

3. ПРОМЕЖУТОК ВРЕМЕНИ МЕЖДУ ИЗГОТОВЛЕНИЕМ И ИСПЫТАНИЕМ

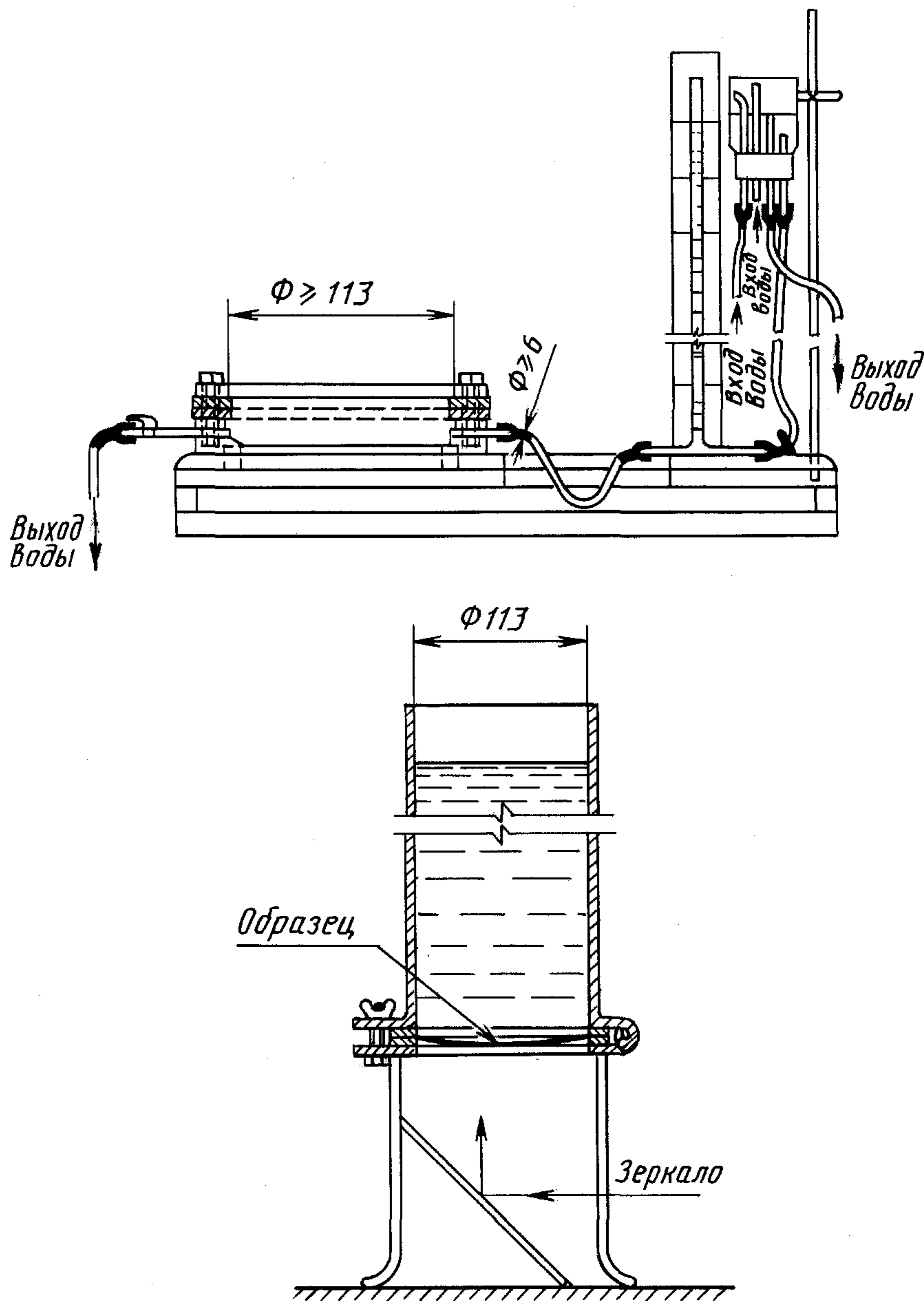
3.1. Минимальное время между изготовлением и испытанием — 16 ч.

3.2. Для испытаний тканей с покрытием, не являющихся товарной продукцией, максимальное время между изготовлением и испытанием должно составлять четыре недели; испытания с целью сравнения, по возможности, проводят через одинаковые промежутки времени.

3.3. Для товарной продукции, по возможности, промежуток времени между изготовлением и испытанием не должен превышать 3 мес. В других случаях испытания должны проводиться в течение 2 мес со дня приобретения ткани потребителем.

4. МЕТОД А**4.1. Аппаратура**

Прибор (черт. 1) должен состоять из основного резервуара, снабженного соосным кольцевым зажимом для крепления образца. Прибор должен обеспечить подачу воды при комнатной темпера-



Черт. 1

туре сверху или снизу на площади 100 см^2 со скоростью $(98 \pm 20) \text{ Па/с}^*$. Резиновый шланг, соединяющий регулятор постоянного уровня и резервуар, должен иметь внутренний диаметр не менее 6 мм.

Примечание. При необходимости используют мягкую резиновую уплотнительную прокладку или герметизирующую смазку между образцом ткани с покрытием и поверхностью соосных кольцевых зажимов для предотвращения повреждения образца зажимами.

4.2. Образец для испытания и кондиционирование

4.2.1. Образец должен быть либо диаметром 130—200 мм, либо в форме квадрата соответствующих размеров. Он должен быть отобран на расстоянии не менее 0,1 м от кромки и 1 м от конца рулона.

Примечание. Дополнения и изменения к методу А2, допускаемые к применению в экономике страны в комплексе с требованиями настоящего стандарта, приведены в приложении.

* $(98 \pm 20) \text{ Па/с} = (10 \pm 2) \text{ мм H}_2\text{O/с}$.

Данное требование обязательно для метода А1.

4.2.2. Если нет специальных указаний в технических требованиях на материал, то от каждой пробы должно быть испытано пять образцов.

При испытаниях серийной продукции, применяемой в экономике, количество испытываемых образцов должно быть не менее трех.

4.2.3. Все образцы кондиционируют в соответствии с ГОСТ (ИСО 2231), метод 2.

4.3. Проведение испытания

4.3.1. Метод А1. Метод динамического давления

Удаляют воду с поверхности зажимов. Расправляют образец по поверхности нижнего кольца зажима и закрепляют верхнее кольцо зажима так, чтобы ткань с покрытием была в контакте с водой и между образцом и водой не оставался воздух. Это водонепроницаемый отсек.

Если образец имеет покрытие только с одной стороны, его располагают покрытием к воде, если нет других специальных указаний. Для тканей с двусторонним покрытием образец располагают стороной с более тяжелым покрытием к воде, если нет других указаний.

При нулевом положении регулятора включают воду и поддерживают ее подачу с такой скоростью, чтобы поток был непрерывен. Поднимают регулятор постоянного уровня со скоростью 10 мм/с до появления первой капли воды на обратной стороне образца или, если она не обнаружена, до достижения давления, указанного в соответствующих технических требованиях на материал. Не стоит обращать внимания на капли воды у края зажима.

Отмечают по шкале уровень воды над уровнем испытываемого образца.

4.3.2. Метод А2. Метод статического постоянного давления

Образец для испытания помещают в зажим, поднимают уровень до заданной высоты и регистрируют время, когда первая капля воды появится на обратной стороне образца, или поддерживают высоту уровня воды в течение 15 мин, смотря по тому, какое из этих двух времен меньше.

4.4. Протокол испытания

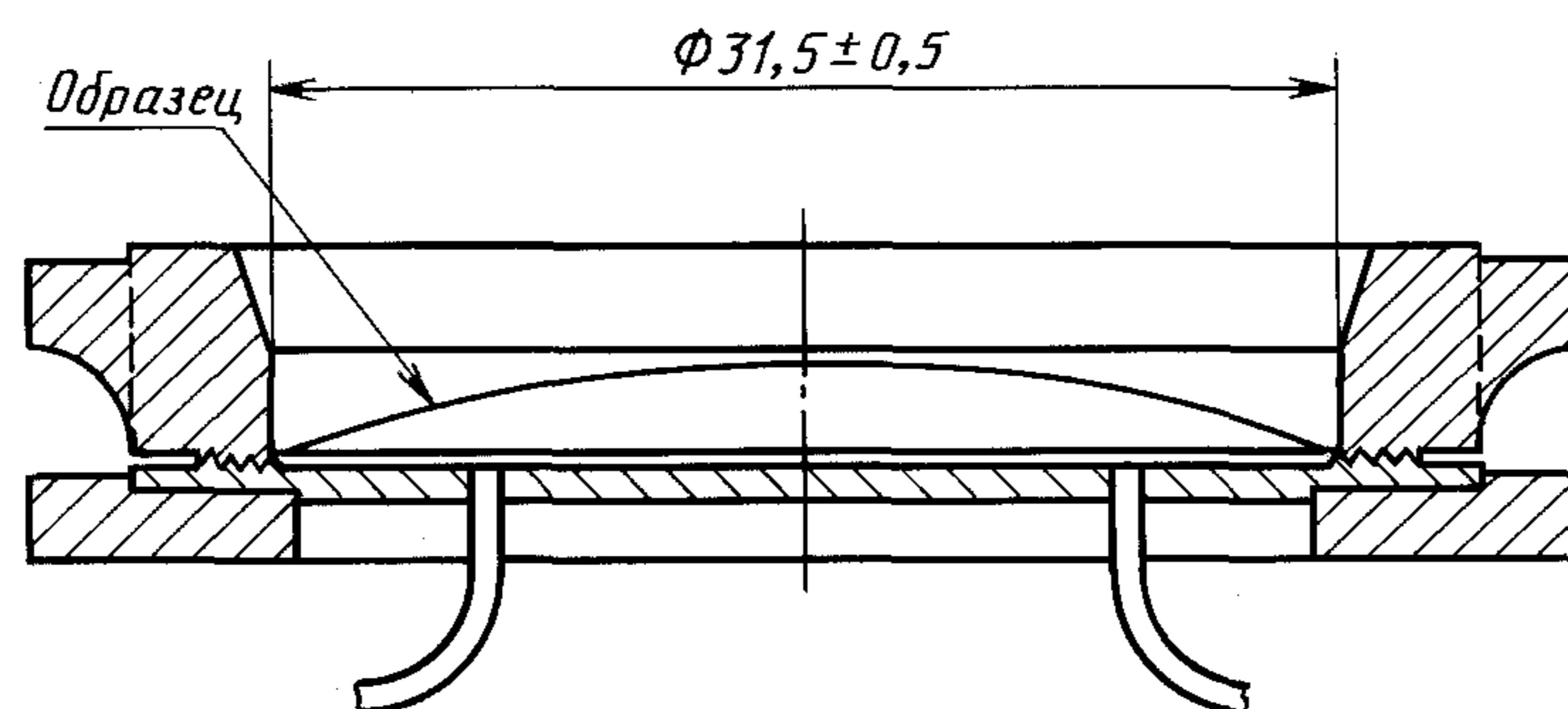
Протокол испытания должен включать следующие данные:

- 1) ссылку на данный стандарт;
- 2) наименование испытываемого материала;
- 3) применяемый метод и условия проведения испытания;
- 4) число испытанных образцов;
- 5) при необходимости специальные условия, примененные для старения образцов или других испытаний;
- 6) сторону образца ткани с покрытием, к которой было приложено давление;
- 7) температуру испытания, °С;
- 8) при использовании метода А1 высоту водяного столба в миллиметрах (сантиметрах), при которой появляется первая капля воды на обратной стороне образца, и среднюю величину для всех образцов;
- 9) при использовании метода А2 заданную высоту водяного столба и время до появления первой капли на обратной стороне каждого образца и среднюю величину для всех образцов;
- 10) дату испытания.

5. МЕТОД Б

5.1. Аппаратура

5.1.1. Аппаратура (черт. 2) должна состоять из гидростатического прибора, способного поддерживать давление не менее 690 кПа с точностью $\pm 7,0$ кПа.



Черт. 2

5.1.2. Аппаратура должна быть снабжена двумя концентрическими кольцевыми зажимами внутренним диаметром $(31,5 \pm 0,5)$ мм, между которыми во время испытания помещают образец. Зажимные поверхности должны иметь концентрические бороздки глубиной не менее 0,15 мм для предотвращения соскальзывания образца в процессе испытания. Внутренние края кольцевых зажимов, которые соприкасаются с образцом, должны быть закруглены радиусом 0,3—0,5 мм, чтобы избежать повреждения образца.

5.1.3. Нижний зажим должен быть снабжен резиновым уплотнительным кольцом круглого сечения, чтобы обеспечить герметичность при подаче давления на образец.

5.1.4. Прибор должен обладать средствами подачи гидростатического давления снизу на закрепленный испытуемый образец до его повреждения.

5.1.5. Шкала давления должна быть типа Баурдон с ценой деления, позволяющей регистрировать данные по всей шкале с точностью 1,0 % максимального значения. Шкала должна быть такой, чтобы отдельные показания составляли не менее 25 % и не более 75 % общей величины.

5.2. Образцы для испытания и кондиционирование

5.2.1. От рулона ткани с покрытием по ширине вырезают не менее пяти образцов для испытания. Наименьший размер образцов должен быть на 12 мм больше внешнего диаметра кольцевого зажимного механизма испытательной аппаратуры.

5.2.2. Образцы вырубают на расстоянии не менее 0,1 м от кромки и 1 м от конца рулона.

5.2.3. Все образцы кондиционируют в соответствии с ГОСТ 29062, метод 2.

5.3. Проведение испытания

5.3.1. Метод Б1. Метод динамического давления

Перед закреплением образца в испытательной машине поднимают уровень воды вровень с поверхностью кольца круглого сечения, чтобы не было воздушной подушки между поверхностью воды и образцом. Если нет специальных указаний, при испытании тканей с односторонним покрытием образец располагают покрытием к воде. Если ткань имеет двустороннее покрытие или дублированная, помещают образец стороной с более тяжелым покрытием к воде, если нет специальных указаний. Температура воды должна быть такой же, как температура помещения для испытания, если нет специальных указаний.

Увеличивают давление при постоянной скорости и снимают показания шкалы при первом проникновении воды сквозь образец.

5.3.2. Метод Б2. Метод статического постоянного давления

Образец прогибают пять раз, подавая и снимая заданное давление.

Подают указанное давление, держат его постоянным в пределах $\pm 7,0$ кПа на образце в течение 5 мин. Любое появление воды через образец, которое можно заметить через определенное время, показывает, что образец не выдержал испытания.

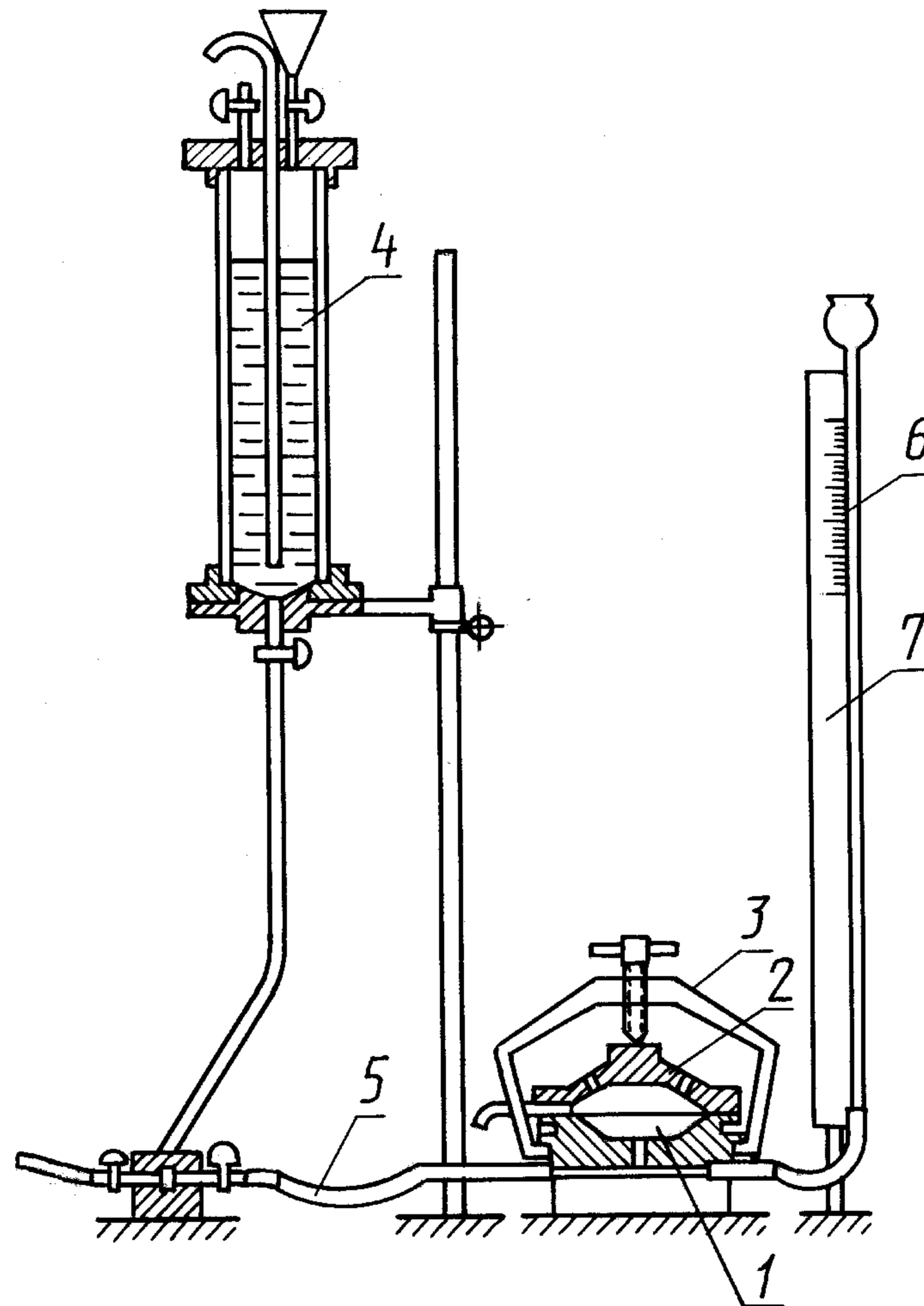
5.4. Протокол испытания

Протокол испытания должен включать следующие данные:

- 1) ссылку на данный стандарт;
- 2) наименование испытуемого материала;
- 3) применяемый метод и условия проведения испытания;
- 4) число испытанных образцов;
- 5) при необходимости специальные условия, применяемые для старения образцов;
- 6) при использовании метода Б1 — все наблюдаемые и записанные данные вместе со средним гидростатическим сопротивлением, кПа;
- 7) при использовании метода Б2 — подаваемое давление и число образцов, которые это давление выдержали.

ДОПОЛНЕНИЯ И ИЗМЕНЕНИЯ К МЕТОДУ А2, ДОПУСКАЕМЫЕ В ЭКОНОМИКЕ СТРАНЫ

При определении водонепроницаемости тканей с резиновым или пластмассовым покрытием допускается применять прибор типа Шоппера, схема которого приведена на черт. 3.



1 — резервуар для воды; 2 — кольцевой зажим; 3 — трубочка; 4 — стеклянный цилиндр;
5 — резиновые трубки; 6 — водяной манометр; 7 — штатив

Черт. 3

1. Аппаратура и материалы

1.1. Прибор для испытания должен быть герметичным. Для предотвращения повреждения образца в зажиме между испытуемым образцом и поверхностью зажима при необходимости используют мягкую резиновую или другую прокладку или герметизирующую смазку. Площадь образца, которая подвергается гидростатическому давлению, ограничивается внутренней окружностью зажимного приспособления и составляет (100 ± 2) см². Стеклянный цилиндр, заполненный дистиллированной водой, обеспечивает создание заданного давления на образец. Цилиндр вручную должен свободно перемещаться по штативу, на котором он может быть зафиксирован в любом необходимом месте. В крышке цилиндра имеются два отверстия с кранами для заполнения цилиндра водой и соединения его с атмосферой. Манометр закрепляется на штативе, на котором нанесена сантиметровая шкала для измерения давления от 0 до 9807 Па (от 0 до 100 см вод. ст.). Штатив со шкалой должен перемещаться в вертикальном направлении для совмещения нуля шкалы с начальным уровнем воды в манометре и закрепляться в этом положении.

1.2. Вода дистиллированная по ГОСТ 6709.

С. 6 ГОСТ 413—91

Допускается применять воду по ГОСТ 2874*, выдержанную при температуре (23 ± 2) °С не менее 24 ч.

1.3. Секундомер механический по нормативно-технической документации, класс точности 3.

1.4. Психрометр универсальный с диапазоном измерения температуры от 0 до 45 °С, погрешностью термометра $\pm 0,5$ °С.

2. Подготовка к испытанию

Прибор устанавливают в вертикальном положении по уровню или отвесу, наполняют водой и выдерживают при температуре испытания не менее 2 ч.

3. Проведение испытания

3.1. Испытания проводят при температуре (23 ± 2) °С.

3.2. Образцы перед испытанием протирают тампоном, смоченным водой:

со стороны покрытия — для образцов с односторонним покрытием;

со стороны покрытия большей толщины — для образцов с двусторонним покрытием.

3.3. Заполняют резервуар водой до краев, удаляют воду с поверхности зажимов.

Расправляют образец по поверхности нижнего кольца зажима и закрепляют верхнее кольцо таким образом, чтобы образец был в контакте с водой и между ним и водой не оставался воздух.

При определении водонепроницаемости шва или склейки ткани образец помещают в прибор так, чтобы испытуемый шов или склейка находились на середине рабочей поверхности.

3.4. При совмещении нуля шкалы с начальным уровнем воды в манометрической трубке плавно увеличивают давление воды в приборе до заданного в нормативно-технической документации значения перемещением цилиндра по штативу и поддерживают это давление в течение необходимого для испытания времени.

* В Российской Федерации действует ГОСТ Р 51232—98.