

ГОСТ 4090—69

МЕЖГОСУДАРСТВЕННЫЙ СТАНДАРТ

ШАЙБЫ ПОДВЕСНЫЕ

КОНСТРУКЦИЯ

Издание официальное



Москва
Стандартинформ
2006

М Е Ж Г О С У Д А Р С Т В Е Н Н Ы Й С Т А Н Д А Р Т

ШАЙБЫ ПОДВЕСНЫЕ

ГОСТ
4090—69

Конструкция

Suspended washers.
Construction

Взамен
ГОСТ 4090—57

МКС 21.060.30

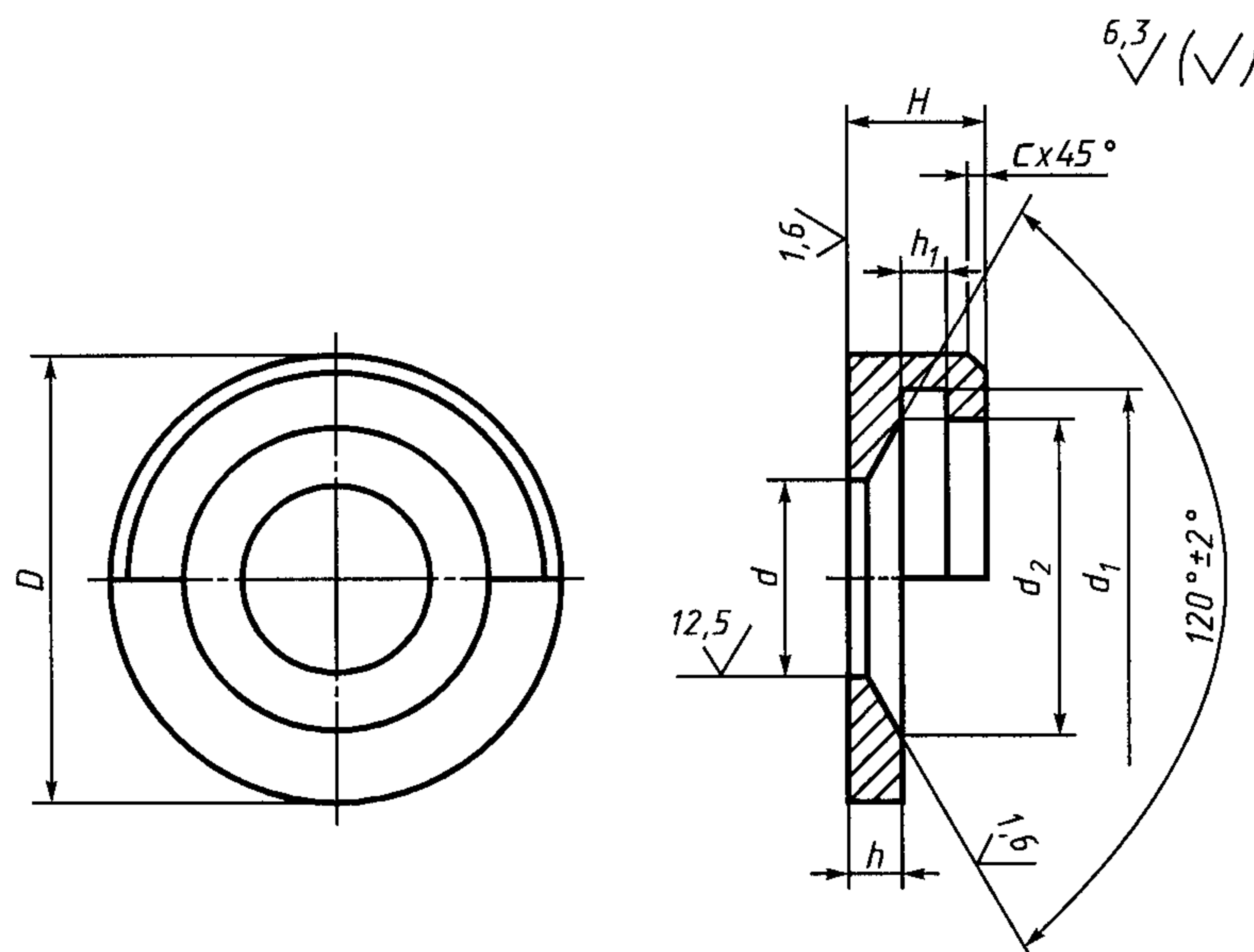
Постановлением Комитета стандартов, мер и измерительных приборов при Совете Министров СССР от 13 июня 1969 г. № 680 дата введения установлена

01.07.70

Ограничение срока действия снято Постановлением Госстандарта СССР от 20.04.89 № 1029

Настоящий стандарт распространяется на подвесные шайбы, предназначенные для станочных приспособлений.

1. Конструкция и размеры шайб должны соответствовать указанным на чертеже и в таблице.



С. 2 ГОСТ 4090—69

Размеры в мм

Обозначение шайб	Применяемость	Под стержень диаметром	<i>D</i>	<i>H</i>	<i>d</i>	<i>d</i> ₁	<i>d</i> ₂	<i>h</i>	<i>h</i> ₁	<i>c</i>	Масса, кг ≈
7019-0601		6	19	6	6,6	15	12,0	2,5	2,0	0,6	0,005
7019-0602		8	22	7	9,0	18	14,5	3,0	2,5		0,009
7019-0603		10	25	8	11,0	21	17,0			3,0	1,0
7019-0604		12	34	11	13,0	28	22,0	4,0	4,5	0,032	
7019-0605		16	40	12	17,0	34	28,0	4,5		0,045	
7019-0606		20	48	14	22,0	40	32,0	6,0	5,0	1,6	0,085
7019-0607		24	53	16	26,0	45	36,0	7,0	6,0		0,116
7019-0608		30	65	18	33,0	56	48,0	8,0			2,0
7019-0609		36	78	22	39,0	67	56,0	10,0	8,0	0,334	

Пример условного обозначения подвесной шайбы под стержень диаметром 6 мм:

Шайба 7019-0601 ГОСТ 4090—69

(Измененная редакция, Изм. № 1, 2).

2. Материал — сталь марки 45 по ГОСТ 1050—88. Допускается замена на сталь других марок с механическими свойствами не ниже, чем у стали марки 45.

3. Твердость — 40—45 HRC.

4. Неуказанные предельные отклонения размеров: H14; h14; $\pm \frac{t_2}{2}$.

(Измененная редакция, Изм. № 1, 2).

5. **(Исключен, Изм. № 1).**

6. Покрытие — Хим. Окс. прм (обозначение покрытия — по ГОСТ 9.306—85). По соглашению с потребителем допускается применение других видов защитных покрытий.

(Измененная редакция, Изм. № 2).

7. Маркировать: наименование изделия, его обозначение, обозначение настоящего стандарта и товарный знак предприятия-изготовителя. Маркировку нанести на тару или упаковку для партии шайб одного типоразмера.

8. Пример применения подвесных шайб указан в приложении.

(Введены дополнительно, Изм. № 2).

ПРИМЕР ПРИМЕНЕНИЯ ПОДВЕСНЫХ ШАЙБ

