

ОПОРЫ РЕГУЛИРУЕМЫЕ С КРУГЛОЙ ГОЛОВКОЙ**ДЛЯ СТАНОЧНЫХ ПРИСПОСОБЛЕНИЙ****Конструкция и размеры**Adjustable round head rests for machine retaining devices.
Design and sizes**ГОСТ
4086—68***Взамен
ГОСТ 4086—57

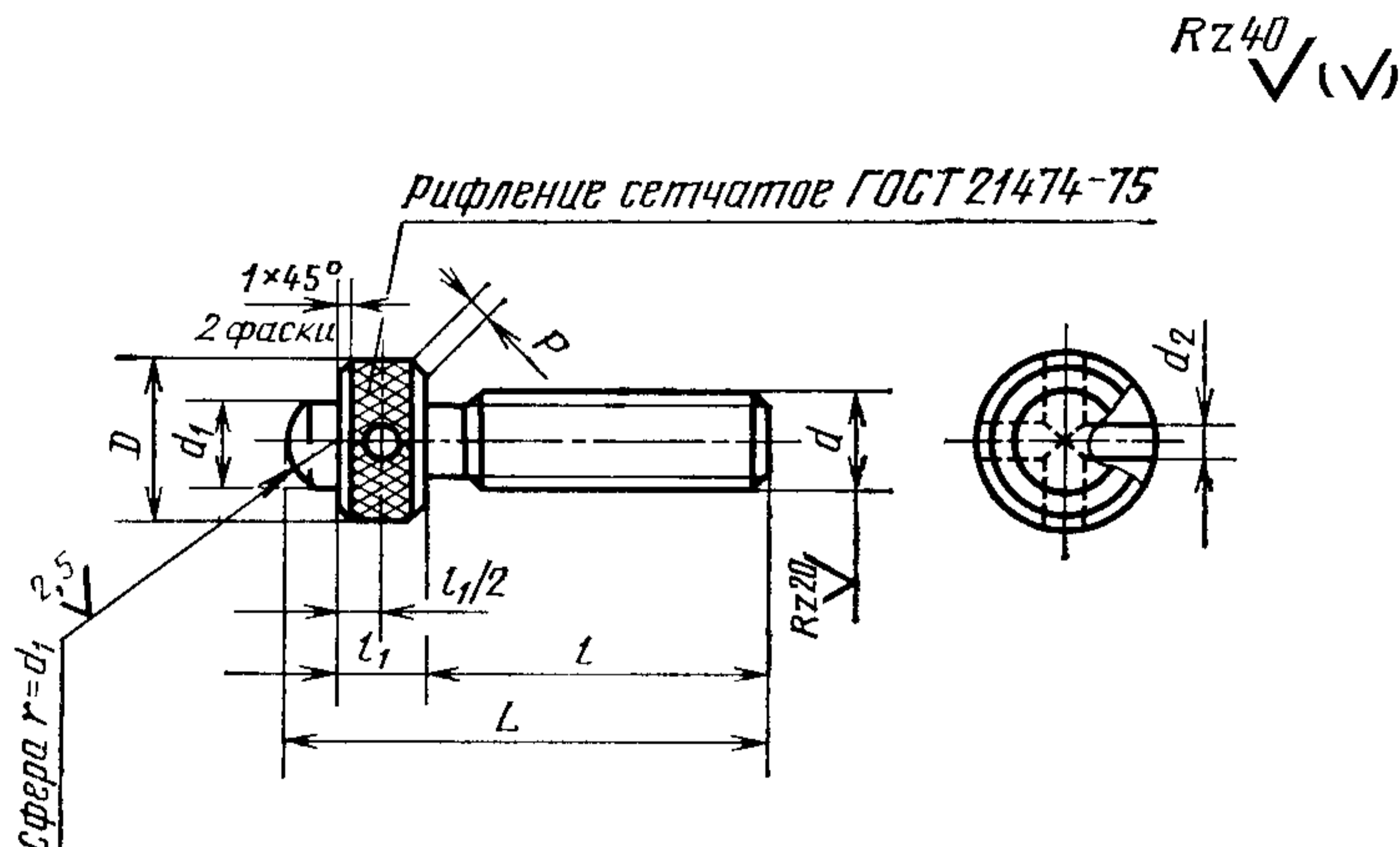
Утвержден Комитетом стандартов, мер и измерительных приборов при Совете Министров СССР 2 января 1968 г. Срок введения установлен

с 01.01 1969 г.
до 01.01 1990 г.

Проверен в 1980 г. Срок действия ограничен

Несоблюдение стандарта преследуется по закону

1. Конструкция и размеры регулируемых опор с круглой головкой должны соответствовать указанным на чертеже и в таблице.

**Внесен Министерством тяжелого, энергетического и транспортного машиностроения СССР**

Издание официальное

Перепечатка воспрещена

* Переиздание (ноябрь 1982 г.) с Изменением № 1,
утвержденным в июне 1980 г. (ИУС 9 — 1980 г.)

Размеры в мм

Обозначение опор	Приме- няемость	d	l	L	D	d_1	d_2	l_1	P	Мас- са, кг
7035-0471		M6	16	26	12	6				0,007
0472	20		30	0,008						
0473	25		35	0,009						
0474	30		40	0,010						
0475		M8	20	30	14	8	3	6	0,8	0,013
0476	25		35	0,015						
0477	30		40	0,017						
0478	35		45	0,018						
0479	40		50	0,020						
0480		M10	25	38	16	10	4	8	0,8	0,025
0481	30		43	0,028						
0482	35		48	0,031						
0483	40		53	0,033						
0484	45		58	0,035						
0485		M12	50	63	18	12	5	10	1,0	0,038
0486	30		45	0,041						
0487	35		50	0,044						
0488	40		55	0,048						
0489	45		60	0,052						
0490		M16	50	65	22	16	6	12	1,0	0,055
0491	55		70	0,059						
0492	60		75	0,063						
0493	40		60	0,093						
0494	45		65	0,100						
0495	50	70	0,106							
0496		M16	55	75	22	16	6	12	1,0	0,113
0497	60		80	0,120						
0498	70		90	0,133						
7035-0499			80	100						0,146

Размеры в мм

Обозначение опор	Применяемость	d	l	L	D	d_1	d_2	l_1	P	Масса, кг
7035-0500			50	72						0,173
0501			55	78						0,183
0502		M20	60	82						0,193
0503			70	92	28	20	8	14		0,216
0504			80	102						0,235
0505			90	112						0,256
0506			100	122						0,277
0507			60	85					1,0	0,278
0508			70	95						0,308
0509		M24	80	105						0,338
0510			90	115	32	24	10	16		0,378
0511			100	125						0,397
0512			110	135						0,427
0513			125	140						0,472
0514			80	110						0,569
0515			90	120						0,618
0516		M30	100	130						0,665
0517			110	140	40	30	12	20	1,2	0,712
0518			125	155						0,783
0519			140	170						0,854
7035-0520			160	190						0,949

Пример условного обозначения регулируемой опоры с круглой головкой размерами $d=M6$, $l=16$ мм:

Опора 7035-0471 ГОСТ 4086—68

(Измененная редакция, Изм. № 1).

2. Материал — сталь марки 45 по ГОСТ 1050—74. Допускается замена на сталь других марок с механическими свойствами не ниже, чем у стали марки 45.

3. Твердость сферической головки — HRC 40...45. Для опор

размером $L \leq 50$ мм допускается твердость на всей длине опоры — HRC 33...38.

4. Неуказанные предельные отклонения размеров: отверстий — H14, валов — h14, остальных — $\pm \frac{t_2}{2}$.

5. Резьба метрическая — по ГОСТ 24705—81. Поле допуска резьбы — 8g по ГОСТ 16093—81.

4, 5. (Измененная редакция, Изм. № 1).

6. Размеры проточек и фасок для резьбы — по ГОСТ 10549—80.

7. (Отменен, Изм. № 1).

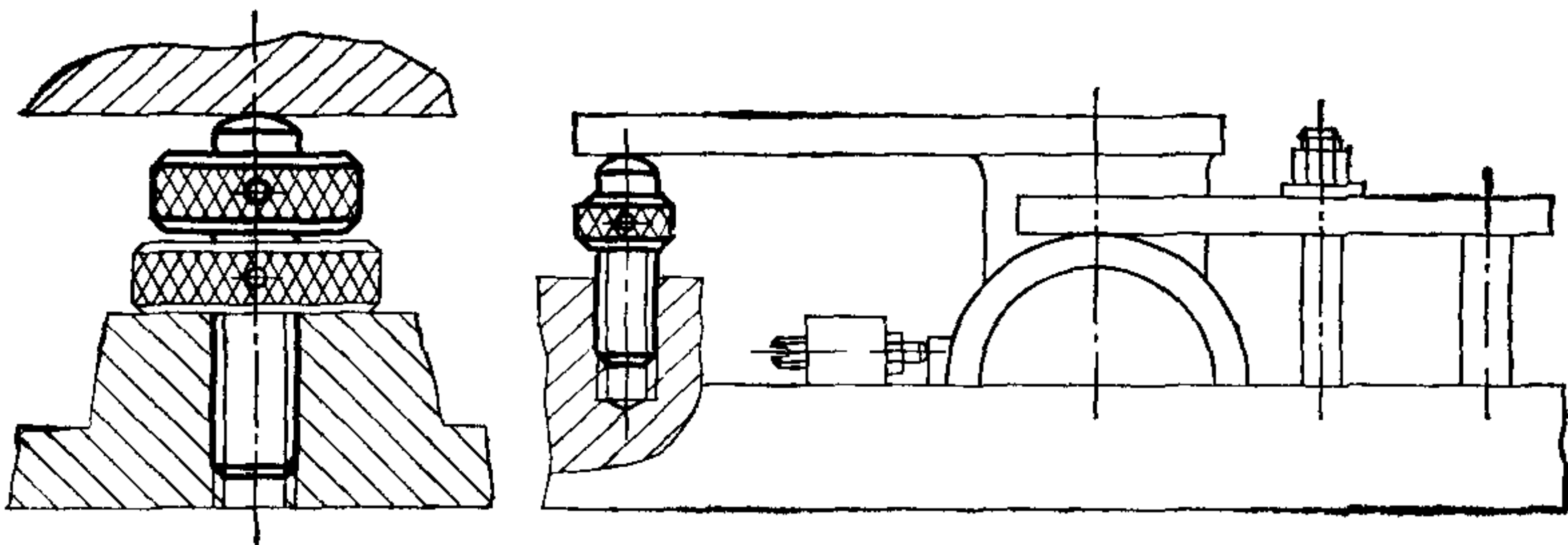
8. Покрытие — Хим. Окс. прм (обозначение покрытия — по ГОСТ 9.073—77). По соглашению сторон допускается применение других видов защитных покрытий.

9. Маркировать партию опор одного типоразмера на таре или упаковке с указанием наименования изделия, его обозначения, обозначения настоящего стандарта и товарного знака предприятия-изготовителя.

ПРИЛОЖЕНИЕ

Справочное

Примеры применения регулируемых опор с круглой головкой



Изменение № 2 ГОСТ 4086—68 Опоры регулируемые с круглой головкой для станочных приспособлений. Конструкция и размеры

Утверждено и введено в действие Постановлением Государственного комитета СССР по стандартам от 16.05.89 № 1230

Дата введения 01.01.90

Наименование стандарта. Исключить слова: «и размеры», «and sizes».

Пункт 1. Чертеж. Заменить параметры шероховатости: $Rz\ 40$ на $Ra\ 6,3$; $Rz\ 20$ на $Ra\ 3,2$; $Ra\ 2,5$ на $Ra\ 1,6$;

вид слева. Заштриховать местный разрез, как показано на чертеже:



(Продолжение см. с. 86)

Пункт 2. Заменить ссылку: ГОСТ 1050—74 на ГОСТ 1050—88.

Пункт 3. Заменить значение: HRC 40 . . . 45 на 41,5 . . . 46,5 HRC_э ;
HRC 33 . . . 38 на 35,0 . . . 39,5 HRC_э .

Пункт 4 изложить в новой редакции: «4. Предельные отклонения размеров:
H14, h14, $\pm \frac{t_2}{2}$ ».

Пункт 5. Заменить поле допуска: 8g на 6g.

Пункт 8. Заменить ссылку: ГОСТ 9.073—77 на ГОСТ 9.306—85.

Стандарт дополнить пунктом — 10: «10. Примеры применения регулируемых опор с круглой головкой указаны в справочном приложении».

(ИУС № 8 1989 г.)