



ГОСУДАРСТВЕННЫЙ СТАНДАРТ  
СОЮЗА ССР

---

# ЛИНЕЙКИ СИНУСНЫЕ

ТЕХНИЧЕСКИЕ УСЛОВИЯ

ГОСТ 4046—80

Издание официальное

БЗ 12—97

ИПК ИЗДАТЕЛЬСТВО СТАНДАРТОВ  
Москва

**ЛИНЕЙКИ СИНУСНЫЕ****Технические условия**Sins bars.  
Technical conditions**ГОСТ  
4046—80**ОКП 39 4440

---

Дата введения 01.01.82

Настоящий стандарт распространяется на синусные линейки с расстоянием между осями роликов 100—500 мм, предназначенные для измерения наружных углов от 0 до 45°.

Требования настоящего стандарта являются обязательными.

(Измененная редакция, Изм. № 3).

**1. ТИПЫ, ОСНОВНЫЕ ПАРАМЕТРЫ И РАЗМЕРЫ**

1.1. Синусные линейки следует изготавливать типов:

ЛС — синусные линейки без опорной плиты с одним наклоном (черт. 1);

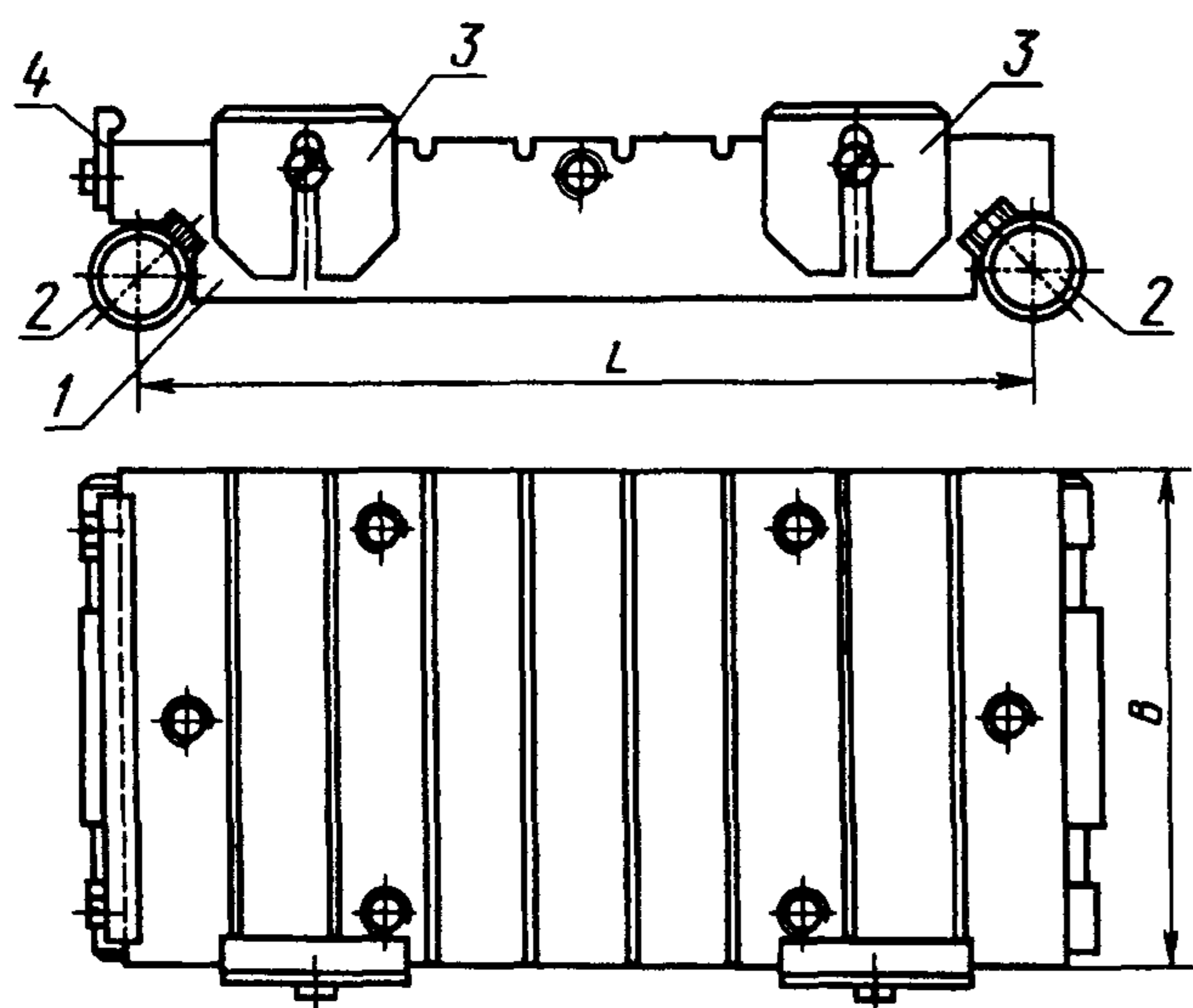
ЛСО — синусные линейки с опорной плитой с одним наклоном (черт. 2);

ЛСД — синусные линейки с опорной плитой с двумя наклонами (черт. 3).



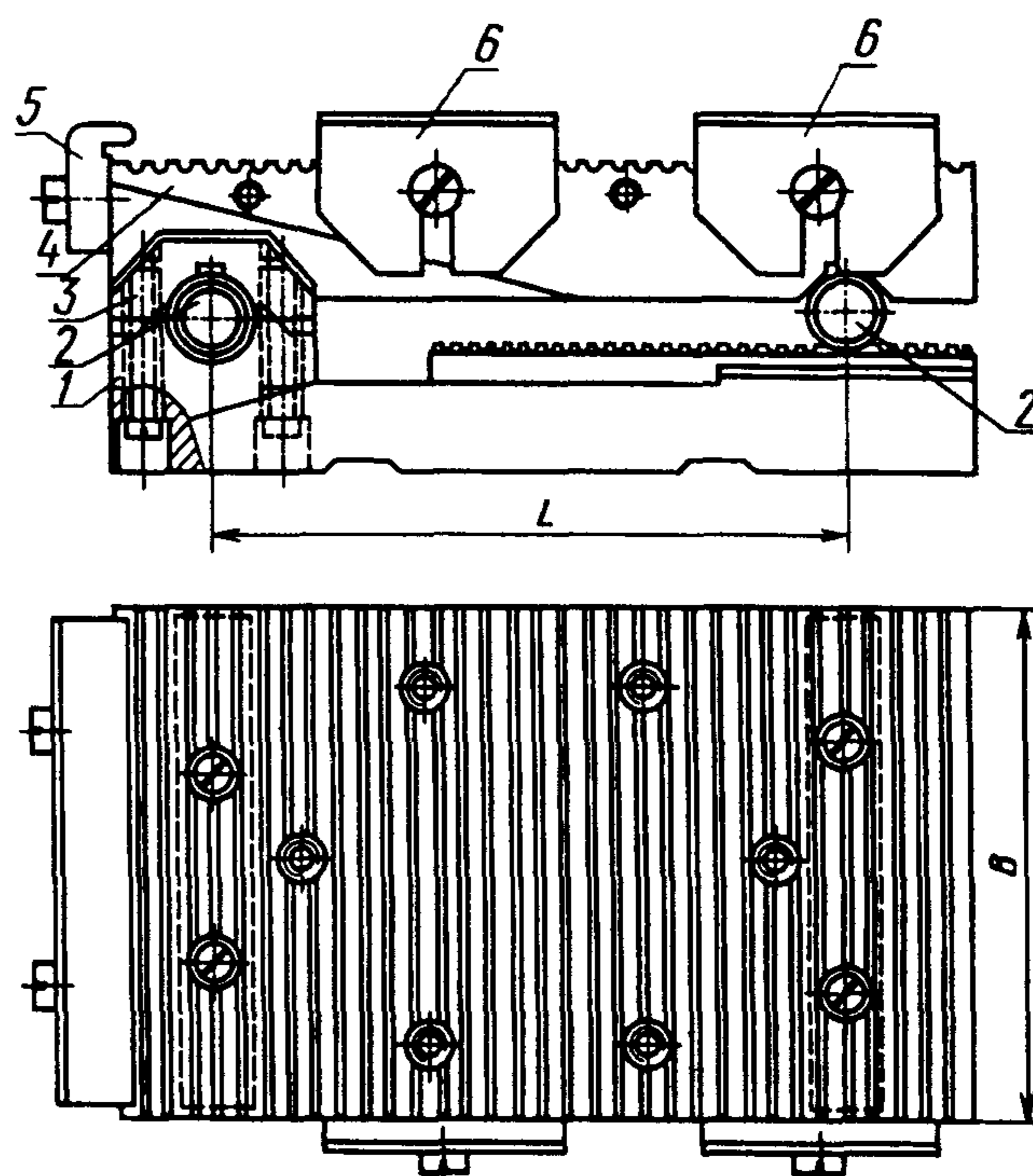
Линейка типа ЛС

Линейка типа ЛСО



1—столлик; 2—ролики; 3—боковые планки; 4—упорная планка

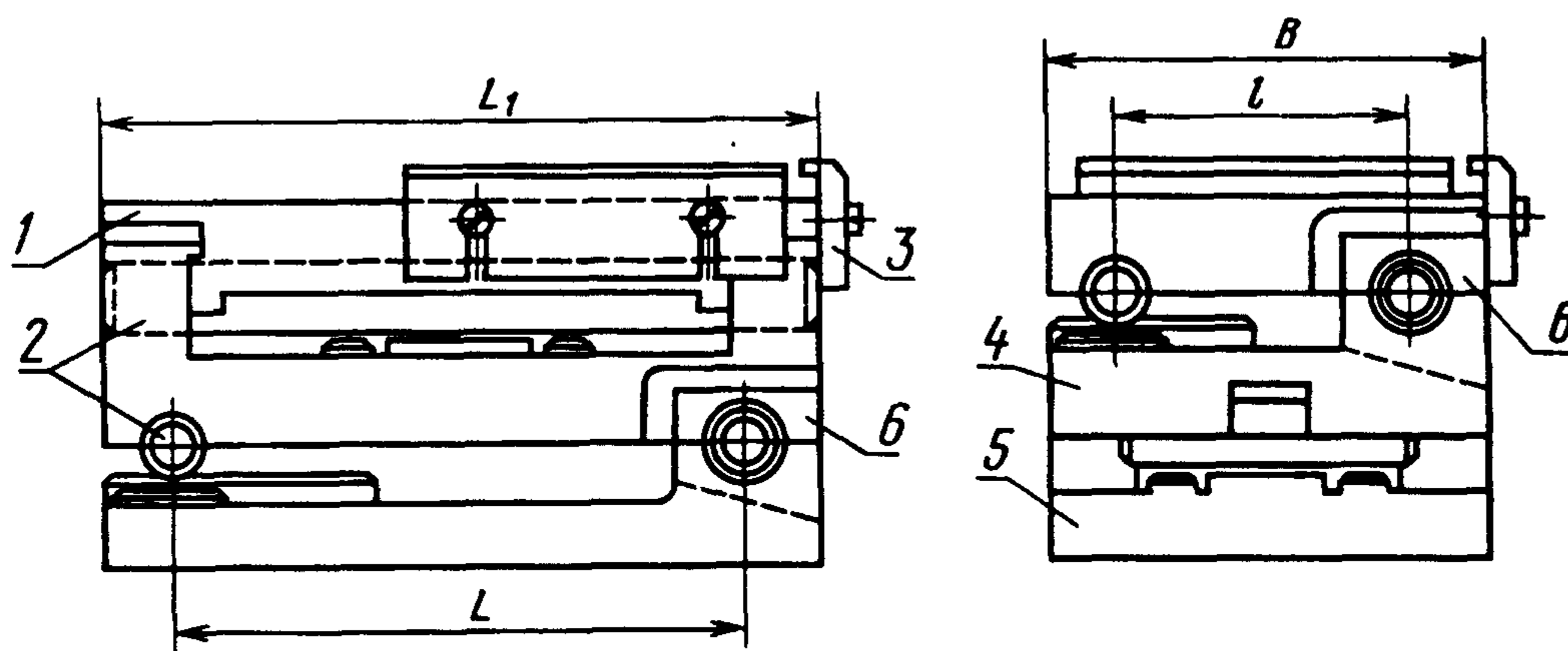
Черт. 1



1—опорная плита; 2—ролики; 3—крышка; 4—столлик; 5—упорная планка; 6—боковые планки

Черт. 2

Линейка типа ЛСД



1—столлик; 2—ролики; 3—упорные планки; 4—средняя плита; 5—опорная плита; 6—крышки

Черт. 3

Примечание. Черт. 1—3 не определяют конструкцию.

1.2. По точности изготовления синусные линейки следует выпускать двух классов точности: 1 и 2.

1.3. Основные размеры линеек должны соответствовать указанным в табл. 1.

Допускается у линеек с размерами  $B$ , превышающими 120 мм, на рабочей поверхности столлика вместо отверстий делать пазы в количестве не более двух.

Таблица 1

Размеры в мм

| Тип<br>линеек | L          | l          | B          | L <sub>1</sub> , не<br>менее | Высота<br>центров | Диаметр резьбы<br>отверстий и количество<br>их на рабочей<br>поверхности столика |      | Примечание  |
|---------------|------------|------------|------------|------------------------------|-------------------|--|------|---|
|               |            |            |            |                              |                   |  |      |   |
| ЛС            | 100        | —          | 60         | —                            | —                 | M5   | 4—8  | —   |
|               | 200        |            | 120        |                              |                   | M6   | 6—10 |   |
|               | 300        |            | 90         |                              |                   |  |      |   |
| ЛСО           | 100        | —          | 60         | —                            | 48                | M5   | 4—8  | По заказу потребителя<br>должны изготавливаться с<br>центрами |
|               | 200        |            |            |                              |                   | M6   |      |   |
|               | 300<br>500 |            | 180<br>140 |                              |                   | 6—10<br>8—12   |      |   |
|               |            |            |            |                              |                   |  |      |   |
| ЛСД           | 200<br>300 | 100<br>150 | 145<br>180 | 220<br>320                   | —                 | M6   | 6—10 | —   |

Примеры условных обозначений:  
синусной линейки без опорной плиты типа ЛС с размерами  $L = 100$  мм,  $B = 60$  мм, 1-го класса точности:

*Линейка ЛС-100×60 кл. 1 ГОСТ 4046—80;*

синусной линейки с двумя наклонами типа ЛСД с размерами  $L = 300$  мм и  $l = 150$  мм,  $B = 180$  мм, 1-го класса точности:

*Линейка ЛСД-300 и 150×180 кл. 1 ГОСТ 4046—80.*

## 2. ТЕХНИЧЕСКИЕ ТРЕБОВАНИЯ

2.1. Синусные линейки должны быть изготовлены в соответствии с требованиями настоящего стандарта по рабочим чертежам, утвержденным в установленном порядке.

2.2. Допускаемые погрешности линеек при установке их на углы до  $45^\circ$  при температуре окружающей среды  $(20 \pm 3)^\circ\text{C}$  и относительной влажности 80 % не должны превышать указанных в табл. 2.

Таблица 2

| L, l, мм | Предел допускаемой погрешности ( $\pm$ ) для линеек типов |    |                              |     |               |    |                              |     |               |     |                              |     |
|----------|---|----|------------------------------|-----|---------------|----|------------------------------|-----|---------------|-----|------------------------------|-----|
|          | ЛС  |    |                              |     | ЛСО           |    |                              |     | ЛСД           |     |                              |     |
|          | классов точности  |    |                              |     |               |    |                              |     |               |     |                              |     |
|          | 1   | 2  | 1                            | 2   | 1             | 2  | 1                            | 2   | 1             | 2   | 1                            | 2   |
|          | при установке на угол                                     |    |                              |     |               |    |                              |     |               |     |                              |     |
|          | до $30^\circ$   |    | св. $30^\circ$ до $45^\circ$ |     | до $30^\circ$ |    | св. $30^\circ$ до $45^\circ$ |     | до $30^\circ$ |     | св. $30^\circ$ до $45^\circ$ |     |
| 100      | 5"  | 8" | 6"                           | 10" | 6"            | 9" | 8"                           | 12" | 8"            | 12" | 10"                          | 15" |
| 150      | —   | —  | —                            | —   | —             | —  | —                            | —   | —             | —   | —                            | —   |
| 200      | 4"  | 6" | 5"                           | 8"  | 5"            | 8" | 6"                           | 10" | 6"            | 9"  | 8"                           | 13" |
| 300      |   |    |                              |     |               |    |                              |     | —             | —   | —                            | —   |
| 500      | —   | —  | —                            | —   | —             | —  | —                            | —   | —             | —   | —                            |     |

Примечание. Пределы допускаемой погрешности для линеек типа ЛСД установлены отдельно для продольной и поперечной установок на угол.

(Измененная редакция, Изм. № 1).

2.3. Допуски и отклонения рабочих элементов линейек не должны превышать указанных в табл. 3.

Таблица 3

| Наименование допуска и отклонения   | Допуск, мкм, для линейек с $L, l$ , мм |      |      |      |      |      |      |      |      |      | Примечание  |
|---|--|------|------|------|------|------|------|------|------|------|---|
|   | 100                                    |      | 150  |      | 200  |      | 300  |      | 500  |      |   |
|   | Класс точности                         |      |      |      |      |      |      |      |      |      |   |
|   | 1                                      | 2    | 1    | 2    | 1    | 2    | 1    | 2    | 1    | 2    |   |
| 1. Отклонение расстояния между осями роликов  | ±1,5                                   | ±2,5 | ±2,0 | ±3,0 |      | ±4,0 |      | ±5,5 | ±5,0 | ±7,5 | —   |
| 2. Допуск параллельности осей роликов на длине роликов  | 1,0                                    | 1,5  | —    | —    | 2,0  | 3,0  | 2,5  | 4,0  | —    | —    | Для линейек шириной до 90 мм                        |
|   | 1,5                                    | 2,5  | 2,0  | 3,0  |      | 4,5  | 4,0  | 6,0  | 4,0  | 6,0  | Для линейек шириной св. 90 мм                       |
| 3. Допуск отклонения профиля в продольном сечении роликов   | 0,8                                    | 1,2  | 0,8  | 1,2  | 0,8  | 1,2  | 1,2  | 1,5  | 2,0  | 2,5  | На длине $B$ и $L_1$                                |
| 4. Разность диаметров парных роликов  | 1,5                                    | 2,0  | 1,5  | 2,0  | 1,5  | 2,0  | 1,5  | 2,0  | 1,5  | 2,0  | —   |
| 5. Допуск параллельности рабочей поверхности столика и плоскости, касательной к нижней образующей роликов у линейек типа ЛС | 1,0                                    | 1,5  | —    | —    | 1,5  | 2,5  |      | —    |      | —    | На длине $L$  |
| 6. Допуск параллельности верхней (рабочей) и нижней плоскостей опорной плиты  | 1,0                                    | 1,5  | 1,0  | 1,5  |      | 2,5  |      | 4,0  |      | 6,0  | На длине $0,6 L$                                    |
| 7. Допуск плоскостности рабочих поверхностей столика и опорной плиты  | 0,9                                    | 1,2  | 0,9  | 1,2  | 1,2  | 1,5  | 2,0  | 3,0  | 3,0  | 4,0  | Выпуклость поверхности более 0,3 мкм не допускается |
| 8. Допуск перпендикулярности осей роликов столика и средней плиты у линейек типа ЛСД  | —                                      | —    | —    | —    | 3,0  | 4,5  | 4,5  | 6,0  | —    | —    | На длине ролика                                     |
| 9. Допуск перпендикулярности рабочих поверхностей боковых планок к осям роликов   | 20,0                                   | 35,0 | 25,0 | 30,0 | 30,0 | 45,0 | 30,0 | 50   | 40,0 | 63,0 | На длине $L$  |
| 10. Допуск параллельности рабочих поверхностей упорных планок к осям роликов  | 5,0                                    | 10,0 | 6,0  | 12,0 | 7,0  | 15,0 | 10,0 | 20   | 15,0 | 30,0 | На длине $0,9B$                                     |
| 11. Допуск параллельности рабочей поверхности столика и нижней поверхности опорной плиты у линейек типа ЛСО                 | 1,5                                    | 2,5  | —    | —    | 2,0  | 3,0  | 3,0  | 4,5  | 5,0  | 7,0  | На длине и ширине рабочей поверхности столика       |

| Наименование допуска и отклонения  | Допуск, мкм, для линеек с $L, l$ , мм |   |     |   |     |     |     |     |     |   | Примечание                                    |
|--|---------------------------------------|---|-----|---|-----|-----|-----|-----|-----|---|---|
|  | 100                                   |   | 150 |   | 200 |     | 300 |     | 500 |   |   |
|  | Класс точности                        |   |     |   |     |     |     |     |     |   |   |
|  | 1                                     | 2 | 1   | 2 | 1   | 2   | 1   | 2   | 1   | 2 |   |
| 12. Допуск параллельности рабочей поверхности столика и нижней поверхности опорной плиты у линеек типа ЛСД | —                                     | — | —   | — | 3,0 | 5,0 | 4,0 | 6,0 | —   | — | На длине и ширине рабочей поверхности столика |
| 13. Допуск параллельности оси центров бабок и рабочей поверхности столика                                  | —                                     | — | —   | — | 3,5 | 4,5 | —   | —   | —   | — | На длине 100 мм                               |
| 14. Допуск перпендикулярности оси центров бабок к осям роликов   | —                                     | — | —   | — | 3,0 | 4,5 | —   | —   | —   | — | На длине 100 мм                               |

Примечание. Отклонения рабочих элементов по пп. 3, 4 и 8 должны быть проверены до сборки синусных линеек.

(Измененная редакция, Изм. № 1, 2).

2.4. Пределы регулирования по высоте упорных и боковых планок должны соответствовать указанным в табл. 4.

Таблица 4

мм

| $L, l$ | Минимальное расстояние от рабочей поверхности упорных планок, а также верхнего ребра боковых планок до рабочей поверхности столика, не более | Предел регулирования упорных и боковых планок, не менее |
|--------|--|---|
| 100    | 5  | 4   |
| 200    |  | 8   |
| 300    | 10   | 20  |
| 500    |  | 30  |

2.5. Для установки углов менее  $2^\circ$  у линеек типов ЛСО и ЛСД на расстоянии  $(3 \pm 0,001)$  мм ниже поверхности, на которую опирается ролик при нулевом положении линейки, должна быть предусмотрена дополнительная площадка.

2.6. Упорные планки должны быть с закругленной рабочей кромкой.

2.7. На поверхности деталей линеек не должно быть дефектов, снижающих эксплуатационные качества.

(Измененная редакция, Изм. № 2).

2.8. Столик, ролики, опорные плиты и планки должны быть изготовлены из стали марок Х по ГОСТ 5950, 20Х по ГОСТ 4543 и ШХ-15 по ГОСТ 801.

2.9. Твердость рабочих поверхностей столика, роликов, планок и опорной плиты должна быть не ниже 61 HRC<sub>3</sub>.

(Измененная редакция, Изм. № 1).

2.10. Параметр шероховатости рабочих поверхностей столика и опорной плиты должен быть  $Ra \leq 0,08$  мкм по ГОСТ 2789.

Для линеек с размером  $B = 90$  мм и более допускается местная шероховатость с параметром  $Ra \leq 0,16$  мкм при контроле допуска плоскостности интерференционным методом.

(Измененная редакция, Изм. № 2).

2.11. Параметр шероховатости рабочих поверхностей роликов должен быть  $Ra \leq 0,04$  мкм по ГОСТ 2789.

2.12. Нерабочие поверхности деталей линеек, за исключением ролика, должны иметь защитное антикоррозионное покрытие по ГОСТ 9.306.

(Измененная редакция, Изм. № 2).

2.13. Синусные линейки должны быть размагничены.

2.14. Комплектность

2.14.1. Комплект линеек должен соответствовать указанному в табл. 4а.

Допускается включать в комплект дополнительные приспособления.

Таблица 4а

| Тип линеек | Размеры линеек  | Приспособление, шт. |                |         |                            | Примечание                       |
|------------|-----------------|---------------------|----------------|---------|----------------------------|----------------------------------|
|            |                 | Упорная планка      | Боковая планка | Прижимы | Центры (передний и задний) |                                  |
| ЛС         | 100×60; 200×60  | 1                   | 2              | 1       | —                          | —                                |
|            | 200×120; 300×90 |                     |                | 2       |                            |                                  |
| ЛСО        | 100×60          | 1                   | 2              | 1       | —                          | —                                |
|            | 200×60          | 1                   | 2              | 2       | 2                          | С центрами по заказу потребителя |
|            | 200×180         | 1                   | 2              | 2       | —                          | —                                |
|            | 500×140         |                     |                |         |                            |                                  |
| ЛСД        | 200×100×145     | 2                   | —              | 2       | —                          | —                                |
|            | 300×150×180     |                     |                |         |                            |                                  |

2.14.2. К каждой линейке прилагают паспорт по ГОСТ 2.601, включающий инструкцию по эксплуатации.

2.15. Маркировка

2.15.1. На боковых поверхностях синусных линеек должны быть нанесены:

товарный знак предприятия-изготовителя;

тип синусной линейки;

размеры  $L$ ,  $l$ ,  $B$ ;

порядковый номер синусной линейки по системе нумерации предприятия-изготовителя;

обозначение настоящего стандарта.

2.16. Упаковка

2.16.1. Упаковка синусных линеек — по ГОСТ 13762.

2.16.2. В паспорте синусных линеек при их сертификации проставляют национальный знак соответствия по ГОСТ 28197\*.

2.14—2.16.2. (Измененная редакция, Изм. № 3).

2.17. (Исключен, Изм. № 2).

Разд. 3. (Исключен, Изм. № 3).

#### 4. ПРИЕМКА

4.1. Для проверки соответствия линеек требованиям настоящего стандарта проводят приемочный контроль и периодические испытания и испытания на надежность.

(Измененная редакция, Изм. № 1, 2).

4.2. При приемочном контроле все линейки следует проверять на соответствие требованиям пп. 2.2—2.7, 2.11 и 2.12.

4.3. Периодические испытания проводят не реже раза в три года не менее чем на трех линейках из числа прошедших приемочный контроль на соответствие всем требованиям настоящего стандарта.

\* На территории Российской Федерации — по ГОСТ Р 50460.

Результаты испытаний считают удовлетворительными, если все испытанные линейки соответствуют этим требованиям.

(Измененная редакция, Изм. № 2, 3).

4.4. (Исключен, Изм. № 3).

## 5. МЕТОДЫ КОНТРОЛЯ

5.1. Поверка синусных линеек — по нормативным документам\*.

5.2. При определении влияния транспортной тряски используют ударный стенд, создающий тряску ускорением  $30 \text{ м/с}^2$  при частоте 80—120 ударов в минуту.

Ящики с упакованными линейками крепят к стенду и испытывают при общем числе ударов 15000. После испытаний допускаемые погрешности синусных линеек не должны превышать значений, указанных в п. 2.2.

5.1, 5.2. (Измененная редакция, Изм. № 3).

5.3. Воздействие климатических факторов при транспортировании проверяют в климатических камерах в следующих режимах: при температуре минус  $(50 \pm 3) \text{ }^\circ\text{C}$ , плюс  $(50 \pm 5) \text{ }^\circ\text{C}$  и при относительной влажности  $(95 \pm 3) \%$  при температуре  $(35 \pm 3) \text{ }^\circ\text{C}$ . Выдержка в климатической камере по каждому из трех видов испытаний — 2 ч. После испытания допускаемые погрешности линеек не должны превышать значений, указанных в п. 2.2.

(Измененная редакция, Изм. № 1, 3).

## 6. ТРАНСПОРТИРОВАНИЕ И ХРАНЕНИЕ

6.1. Транспортирование и хранение синусных линеек — по ГОСТ 13762.

6.2. Синусные линейки в упаковке следует хранить в помещении при температуре воздуха от плюс 10 до плюс 40  $^\circ\text{C}$  и относительной влажности до 80 % при температуре 25  $^\circ\text{C}$ .

Разд. 6. (Измененная редакция, Изм. № 3).

## 7. ГАРАНТИИ ИЗГОТОВИТЕЛЯ

7.1. Изготовитель гарантирует соответствие линеек требованиям настоящего стандарта при соблюдении условий эксплуатации, транспортирования и хранения. Гарантийный срок эксплуатации линеек — 18 мес со дня их ввода в эксплуатацию.

(Измененная редакция, Изм. № 2).

---

\* На территории Российской Федерации — по МИ 2191.



## ИНФОРМАЦИОННЫЕ ДАННЫЕ

1. РАЗРАБОТАН И ВНЕСЕН Министерством станкостроительной и инструментальной промышленности СССР

## РАЗРАБОТЧИКИ

А.М. Смогоржевский (руководитель темы); Н.А. Михайлова

2. УТВЕРЖДЕН И ВВЕДЕН В ДЕЙСТВИЕ Постановлением Государственного комитета СССР по стандартам от 11.12.80 № 5772

Изменение № 3 принято Межгосударственным Советом по стандартизации, метрологии и сертификации (протокол № 3 от 18.02.93)

За принятие проголосовали:

| Наименование государства   | Наименование национального органа по стандартизации |
|----------------------------|---|
| Азербайджанская Республика | Азгосстандарт                                       |
| Республика Армения         | Армгосстандарт                                      |
| Республика Белоруссия      | Госстандарт Белоруссии                              |
| Грузия                     | Грузстандарт  |
| Республика Казахстан       | Госстандарт Республики Казахстан                    |
| Республика Молдова         | Молдовастандарт                                     |
| Российская Федерация       | Госстандарт России                                  |
| Туркменистан               | Главная государственная инспекция Туркменистана     |
| Республика Узбекистан      | Узгосстандарт                                       |
| Украина                    | Госстандарт Украины                                 |

3. ВЗАМЕН ГОСТ 4046—71

## 4. ССЫЛОЧНЫЕ НОРМАТИВНО-ТЕХНИЧЕСКИЕ ДОКУМЕНТЫ

| Обозначение НТД, на который дана ссылка | Номер пункта |
|---|--------------|
| ГОСТ 2.601—95                           | 2.14.2       |
| ГОСТ 9.306—85                           | 2.12         |
| ГОСТ 801—78                             | 2.8          |
| ГОСТ 2789—73                            | 2.10, 2.11   |
| ГОСТ 4543—71                            | 2.8          |
| ГОСТ 5950—73                            | 2.8          |
| ГОСТ 13762—86                           | 2.16.1, 6.1  |
| ГОСТ 28197—90                           | 2.16.2       |
| ГОСТ Р 50460—92                         | 2.16.2       |
| МИ 2191—92                              | 5.1          |

5. Ограничение срока действия снято по протоколу № 7—95 Межгосударственного Совета по стандартизации, метрологии и сертификации (ИУС 11—95)

6. ПЕРЕИЗДАНИЕ (июнь 1998 г.) с Изменениями № 1, 2, 3, утвержденными в феврале 1986 г., мае 1989 г., декабре 1995 г. (ИУС 5—86, 8—89, 2—96)

Редактор *Л.В.Афанасенко*  
Технический редактор *Н.С. Гришанова*  
Корректор *В.С.Черная*  
Компьютерная верстка *А.Н. Золотаревой*

Изд. лиц. № 021007 от 10.08.95. Сдано в набор 03.07.98. Подписано в печать 06.08.98. Усл.печл. 1,40. Уч.-издл. 0,95.  
Тираж 180 экз. С 978. Зак. 605.

---

ИПК Издательство стандартов, 107076, Москва, Колодезный пер., 14  
Набрано в Издательстве на ПЭВМ  
Филиал ИПК Издательство стандартов — тип. "Московский печатник", Москва, Лялин пер., 6  
Плр № 080102