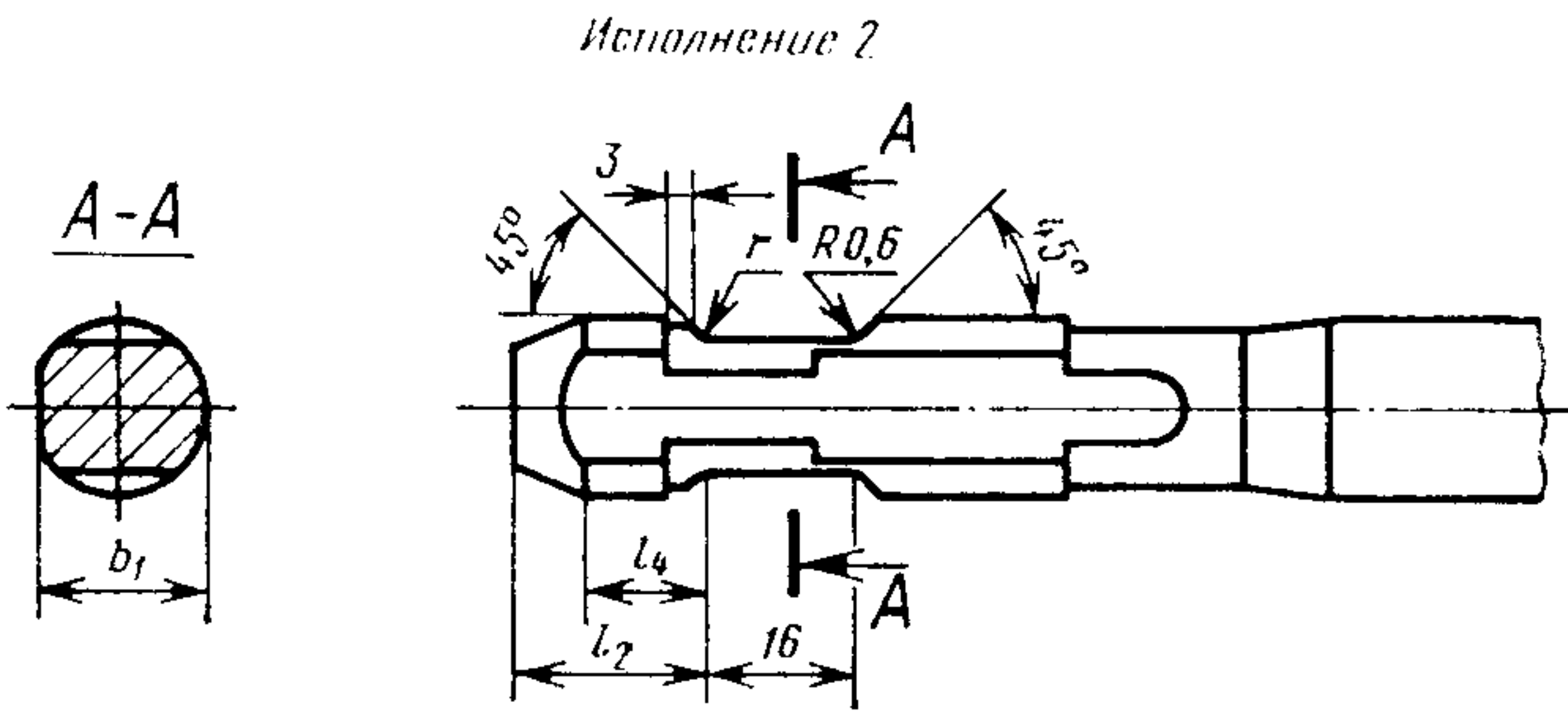
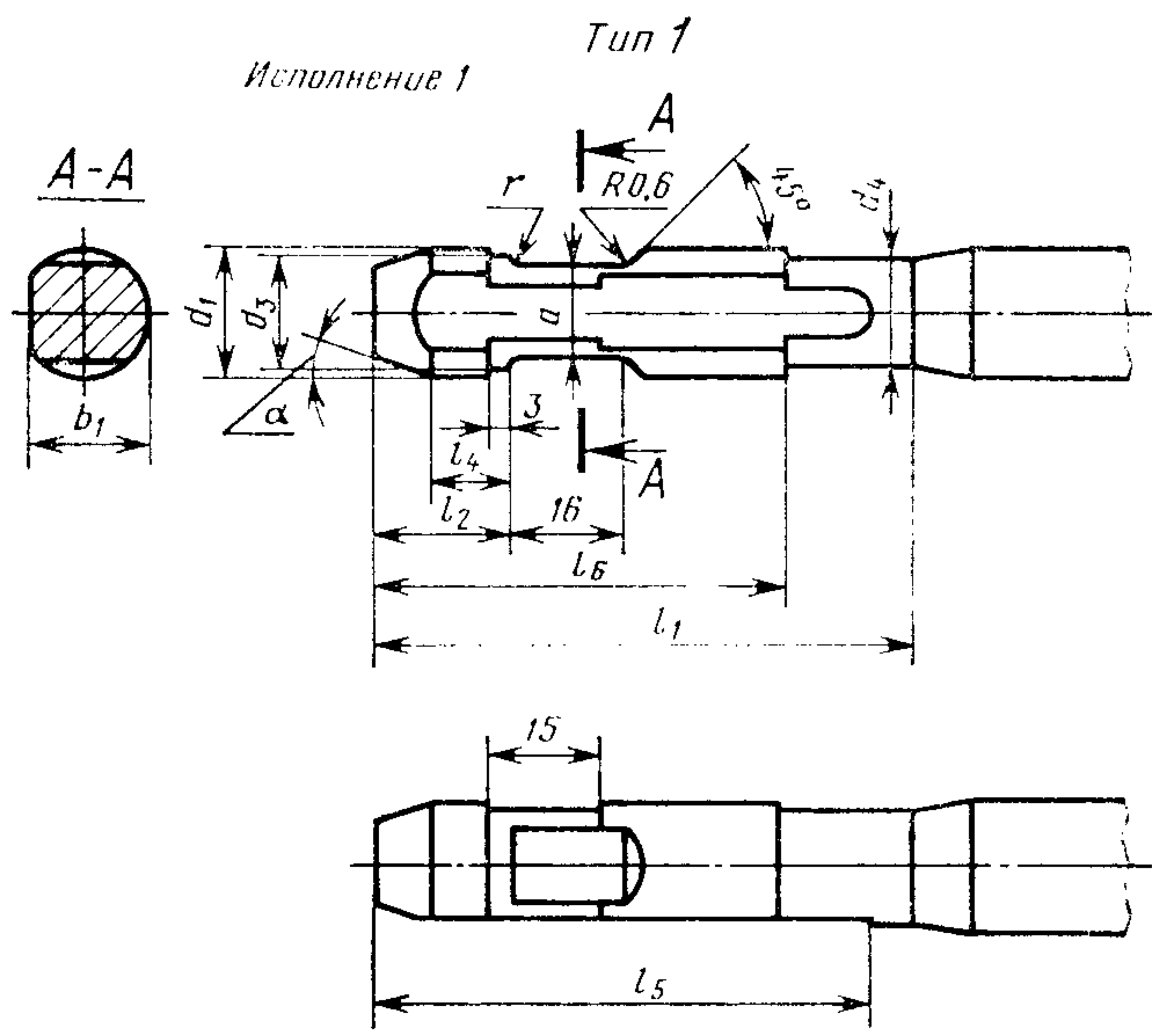


ХВОСТОВИКИ КРУГЛЫЕ ДЛЯ ПРОТЯЖЕК**ГОСТ****Типы и основные размеры****4044—70**Round shanks for broaches.
Types and main dimensions**{СТ СЭВ 1177—78}****Дата введения** **01.07.71**

1. Хвостовики должны изготавливаться типов:
 - 1 — с плоской опорной поверхностью и боковыми лысками;
 - 2 — с круговой выточкой.
2. Основные размеры хвостовиков должны соответствовать указанным на черт. 1—2 и в табл. 1—2.

Издание официальное**© Издательство стандартов, 1991**
*Переиздание с Изменениями***Настоящий стандарт не может быть полностью или частично воспроизведен, тиражирован и распространен без разрешения Госстандарта СССР**



Черт. 1

Таблица 1

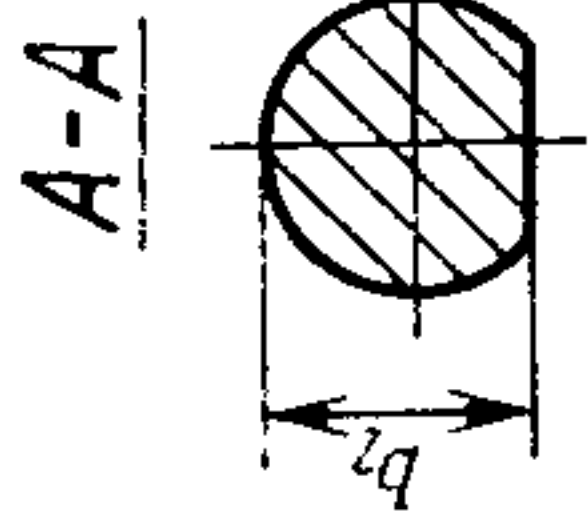
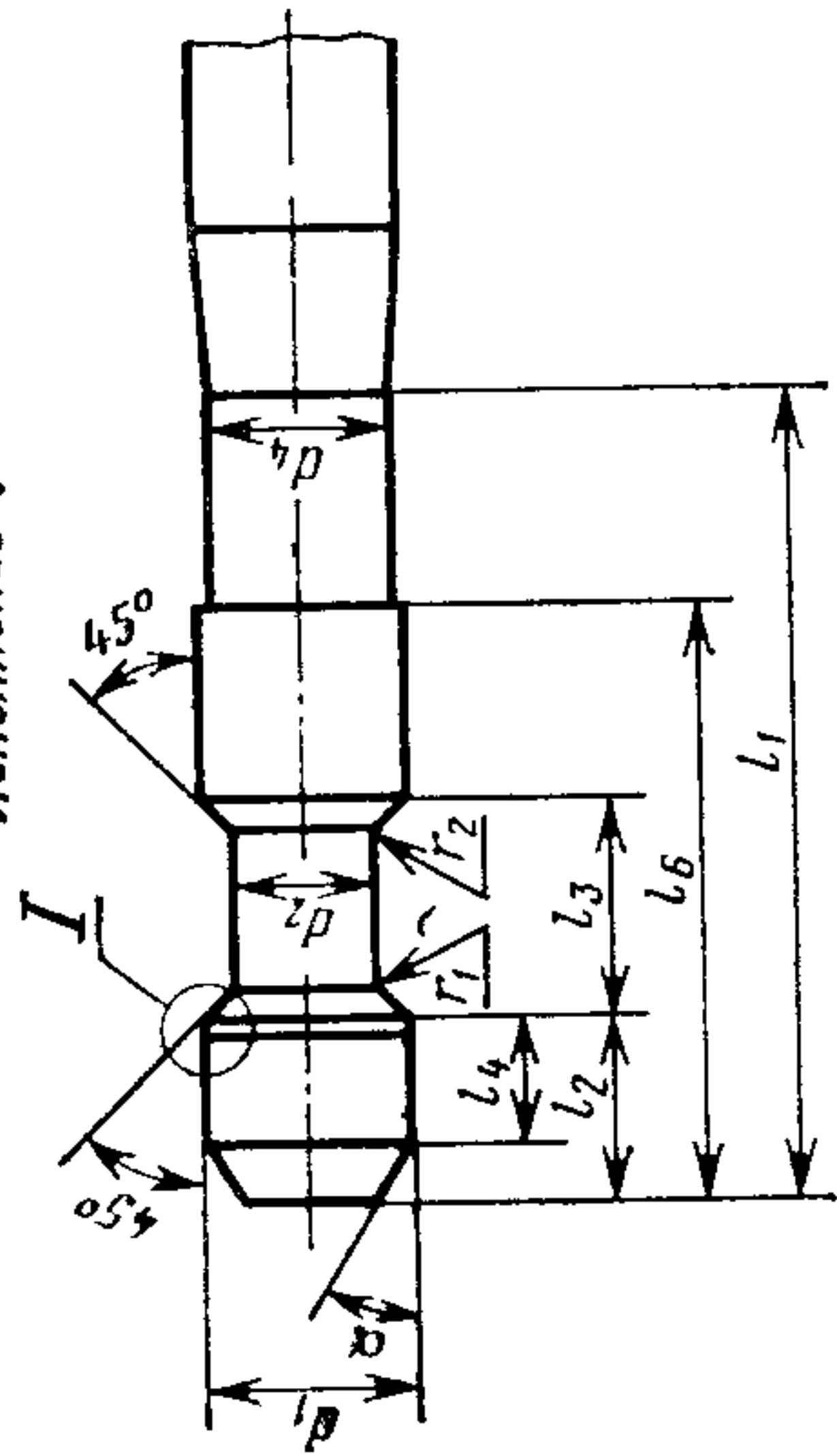
Размеры в мм

d_1 e8	d_3	d_5 -0,5 -1,0	a c11	b d9	l_1	l_2	l_4	l_5	l_6	α	r	Площадь по сечению A—A, мм ²
4,0	3,8	4,0	2,0	3,7	100	16	—	90	80	—	0,2	6,6
5,0	4,8	5,0	3,0	4,6								13,2
5,5	5,3	5,5	3,3	5,1								15,8
6,0	5,8	6,0	4,0	5,6								20,9
7,0	6,8	7,0	4,2	6,5								23,8
8,0	7,8	8,0	5,0	7,5								35,4
10,0	9,8	10,0	6,0	9,5	120	20	12	110	100	10°	0,3	61,5
12,0	11,7	12,0	8,0	11,5								85,2
14,0	13,7	14,0	8,0	13,5								96,1
16,0	15,7	16,0	10,0	15,5						145,0		
18,0	17,7	18,0	12,0	17,5						193,0		

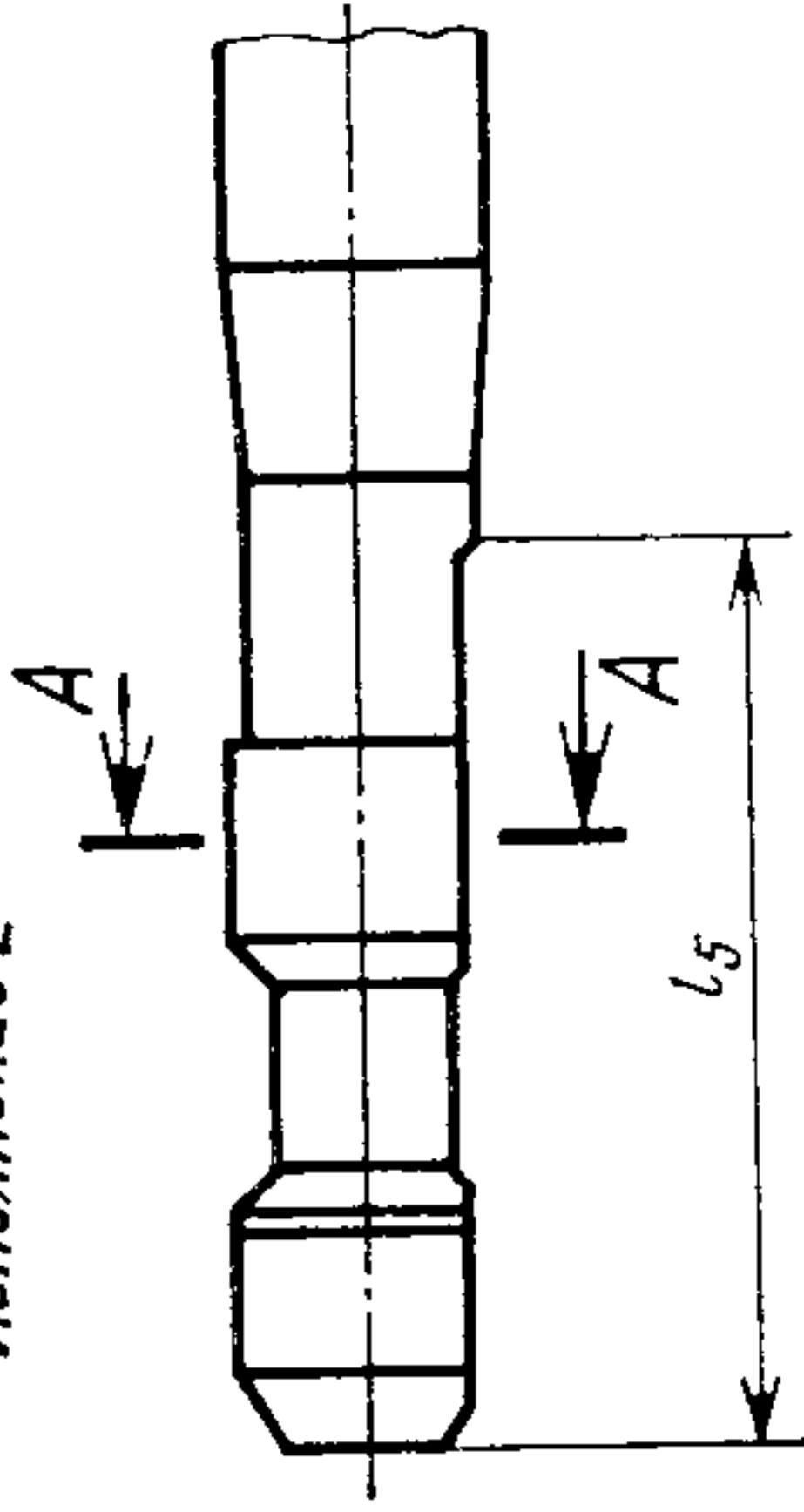
Примечание. Размер l_1 обязателен только для хвостовиков к протяжкам по заказам стран-участниц СЭВ.

Тип 2

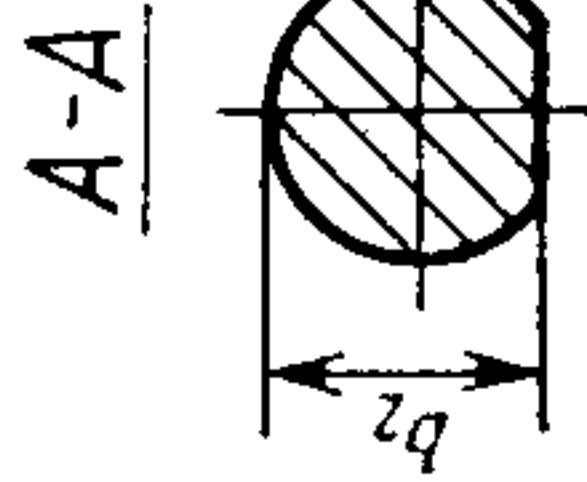
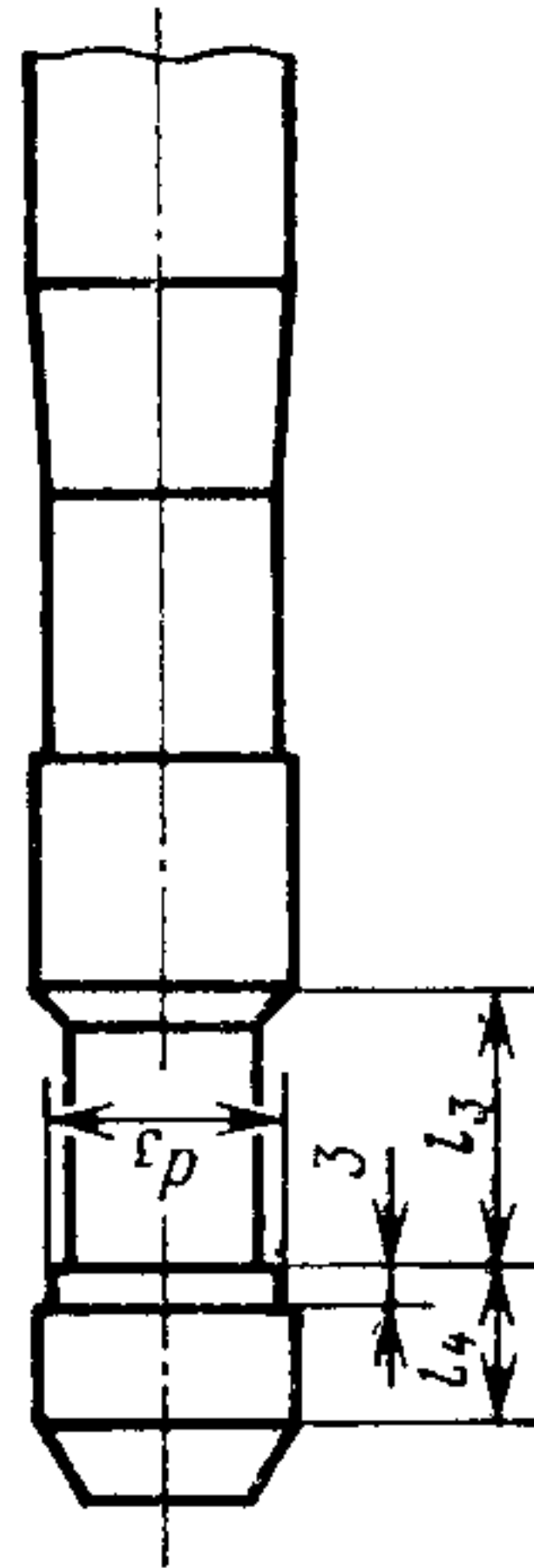
Исполнение 1



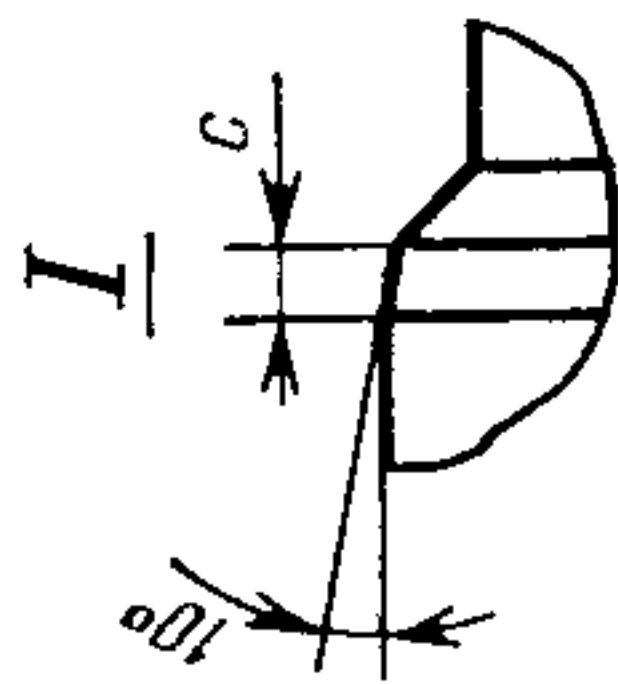
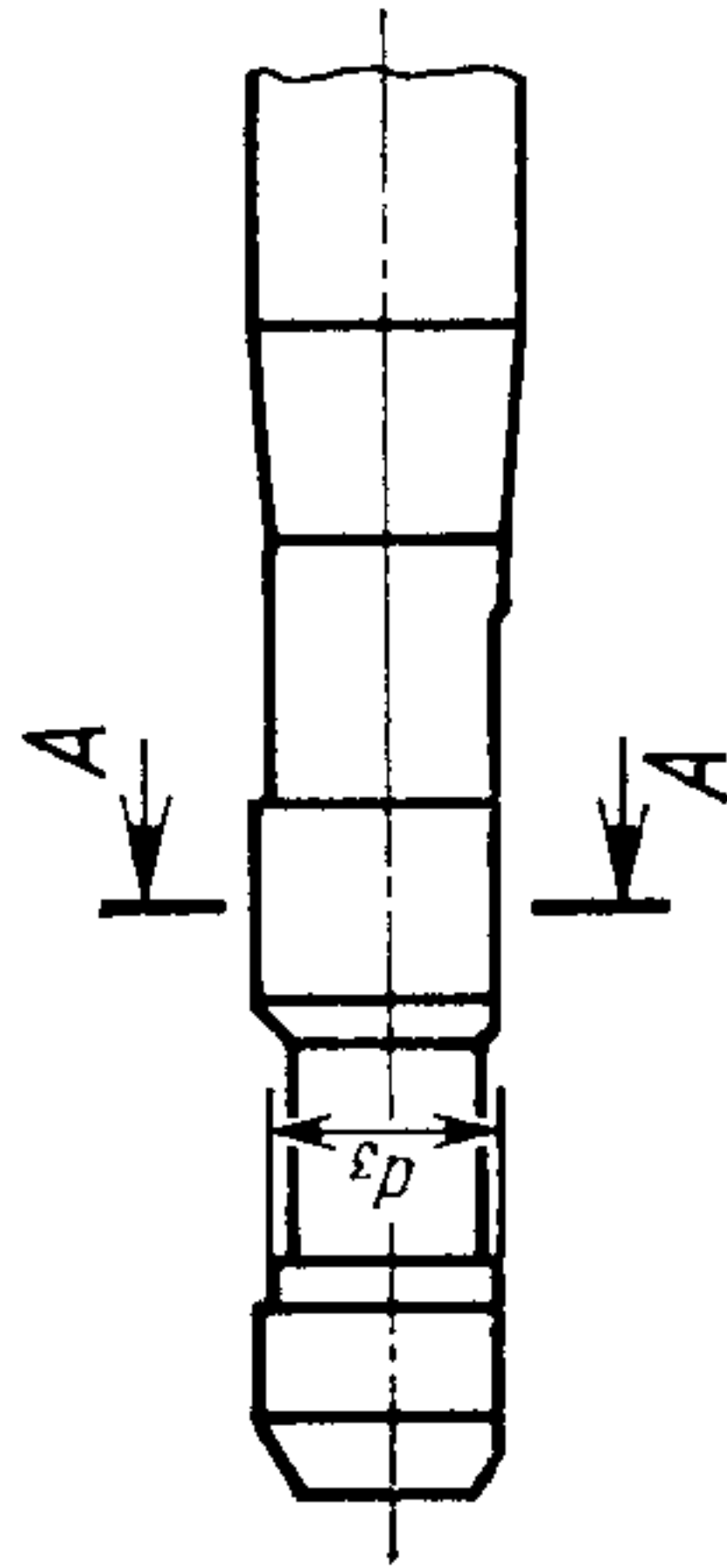
Исполнение 2



Исполнение 3



Исполнение 4



Черт. 2

Таблица 2

Размеры в мм

d_1 e8	d_2 c11	d_3	d_4 -0,5 -1,0	l_1	l_2	l_3	l_4	l_5	l_6	b_7 e8	r_2	r_3	c	α	Площадь по сечению размера d_4 , мм ²
12	8,0	11,7	12							10,5	0,2			10°	50,3
14	9,5	13,7	14	120	20	20	12	110	100	12,5		0,6			70,9
16	11,0	15,7	16							14,0			0,5	20°	95,0
18	13,0	17,7	18							16,0					132,7
20	15,0	19,7	20							17,0	0,3				176,7
22	17,0	21,7	22	140	25	25	16	120	120	19,0		1,0			227,0
25	19,0	24,7	25							21,5					283,5
28	22,0	27,6	28							24,0			1,0		380,1
32	25,0	31,6	32	160				140	140	27,5	0,4	1,6			490,9
36	28,0	35,6	36							31,0					615,7
40	32,0	39,5	40		32	32	20			34,5					804,2
45	34,0	44,5	45	180				160	160	39,0	0,5	2,5			907,9
50	38,0	49,5	50							43,5			1,5	30°	1134,1
56	42,0	55,4	56							48,5					1385,4
63	48,0	62,4	63	210	40	40	25	190	190	55,0	0,6	4,0			1809,6
70	53,0	69,4	70							61,0					2206,2
80	60,0	79,2	80							69,5					2827,4
90	70,0	89,2	90	240	50	50	32	220	220	78,5	0,8	6,0	2,0		3848,4
100	75,0	99,2	100							87,0					4417,9

Примечание. Размер l_1 обязателен только для хвостовиков к протяжкам по заказам стран-участниц СЭВ.

ИНФОРМАЦИОННЫЕ ДАННЫЕ

1. РАЗРАБОТАН И ВНЕСЕН Министерством станкостроительной и инструментальной промышленности СССР

РАЗРАБОТЧИКИ

Л. В. Барон, А. И. Либерман

2. УТВЕРЖДЕН И ВВЕДЕН В ДЕЙСТВИЕ Постановлением Государственного комитета СССР по стандартам от 20.05.70 № 747

3. ВЗАМЕН ГОСТ 4044—61

4. ПЕРЕИЗДАНИЕ (декабрь 1990 г.) с Изменениями № 1, 2, утвержденными в декабре 1972 г., декабре 1980 г. (ИУС 1—73, 3—81)

Редактор *А. Л. Владимиров*
Технический редактор *М. М. Герасименко*
Корректор *Г. И. Чуйко*

Сдано в наб. 19.02.91 Подп. в печ. 24.04.91 0,75 усл. п. л. 0,75 усл. кр.-отт. 0,44 уч.-изд. л.
Тир. 5000 Цена 20 к.

Ордена «Знак Почета» Издательство стандартов, 123557, Москва, ГСП,
Новопресненский пер., д. 3.
Вильнюсская типография Издательства стандартов, ул. Даряус и Гирено, 39. Зак. 402.