

**ИЗДЕЛИЯ ОГНЕУПОРНЫЕ ДИНАСОВЫЕ  
ДЛЯ КЛАДКИ СТЕКЛОВАРЕННЫХ ПЕЧЕЙ**

**Технические условия**

**ГОСТ  
3910—75**

Refractory silica products for brickwork of glassmaking furnaces.  
Specifications

МКС 81.080  
ОКП 15 3700

Дата введения 01.07.77

Настоящий стандарт распространяется на динасовые огнеупорные изделия для кладки верхнего строения и регенераторов стекловаренных печей.  
Коды ОКП приведены в приложении 2.

**1. МАРКИ**

1.1. Изделия в зависимости от химического состава подразделяются на марки, указанные в табл. 1.

Т а б л и ц а 1

Марка изделия	Характеристика	Применение
ДСУ	Изделия динасовые с массовой долей SiO <sub>2</sub> не менее 96 %	Для кладки наиболее ответственных участков верхнего строения стекловаренных печей в зонах варки и максимальных температур до 1580 °С
ДСО	Изделия динасовые с массовой долей SiO <sub>2</sub> не менее 95 %	Для кладки наиболее ответственных участков верхнего строения высокотемпературных стекловаренных печей до 1580 °С
ДСО1	Изделия динасовые с массовой долей SiO <sub>2</sub> не менее 95 %	Для кладки наиболее ответственных участков верхнего строения стекловаренных печей с максимальной рабочей температурой до 1530 °С
ДС	Изделия динасовые с массовой долей SiO <sub>2</sub> не менее 94 %	Для кладки менее ответственных участков высокотемпературных стекловаренных печей и кладки печей с максимальной рабочей температурой до 1530 °С
ДС1	Изделия динасовые с массовой долей SiO <sub>2</sub> не менее 93 %	
Д1	Изделия динасовые с массовой долей SiO <sub>2</sub> не менее 95 %	Для кладки сводов стекловаренных печей

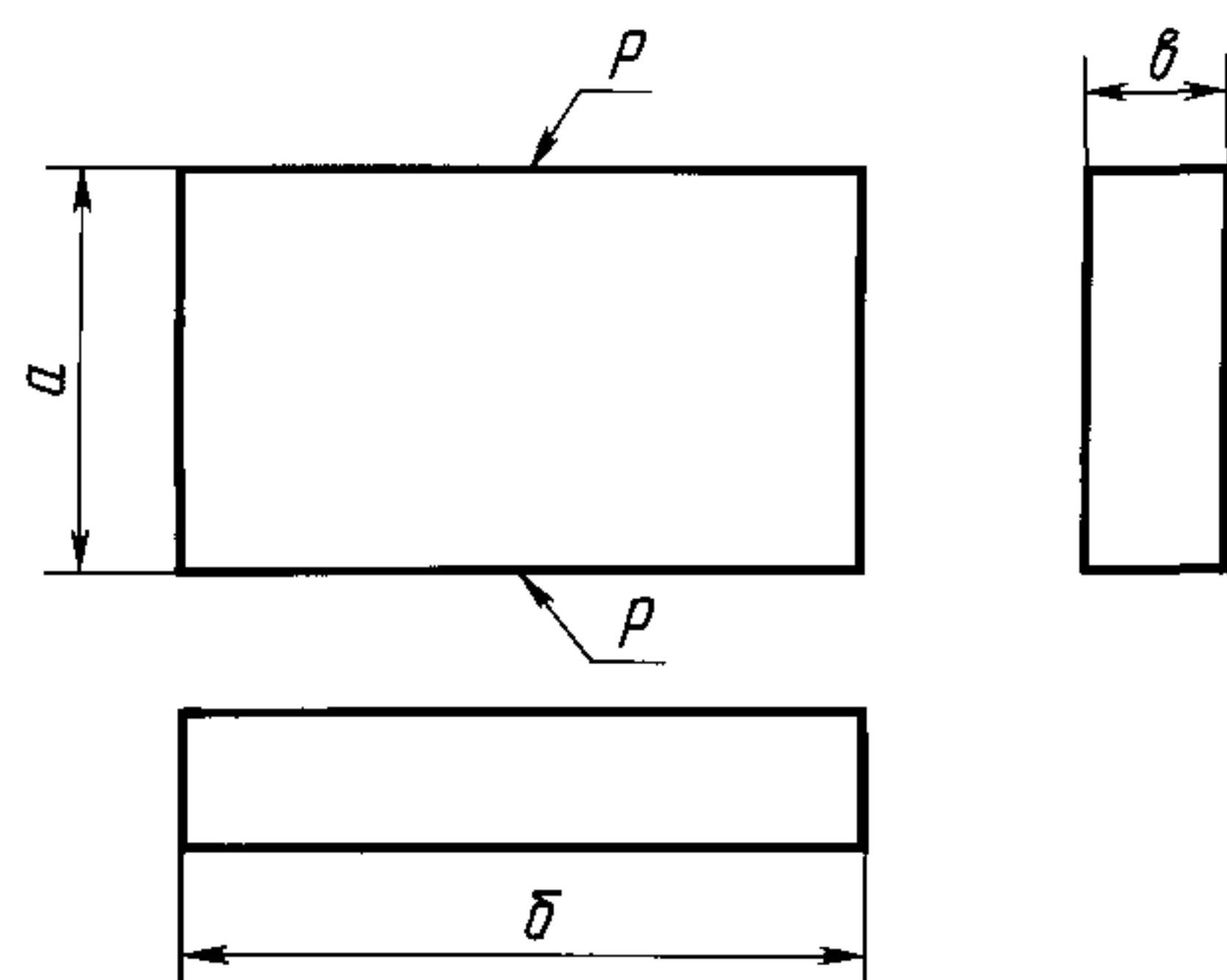
(Измененная редакция, Изм. № 2, 3, 5, 6).

## 2. ФОРМА И РАЗМЕРЫ

2.1. Форма и размеры изделий марок ДСУ, ДСО, ДСО1, ДС и ДС1 должны соответствовать указанным на черт. 1—9 и в табл. 2—10, марки Д1 — требованию потребителя.

Допускается изготовление изделий других форм и размеров по согласованию изготовителя и потребителя.

Брус прямой



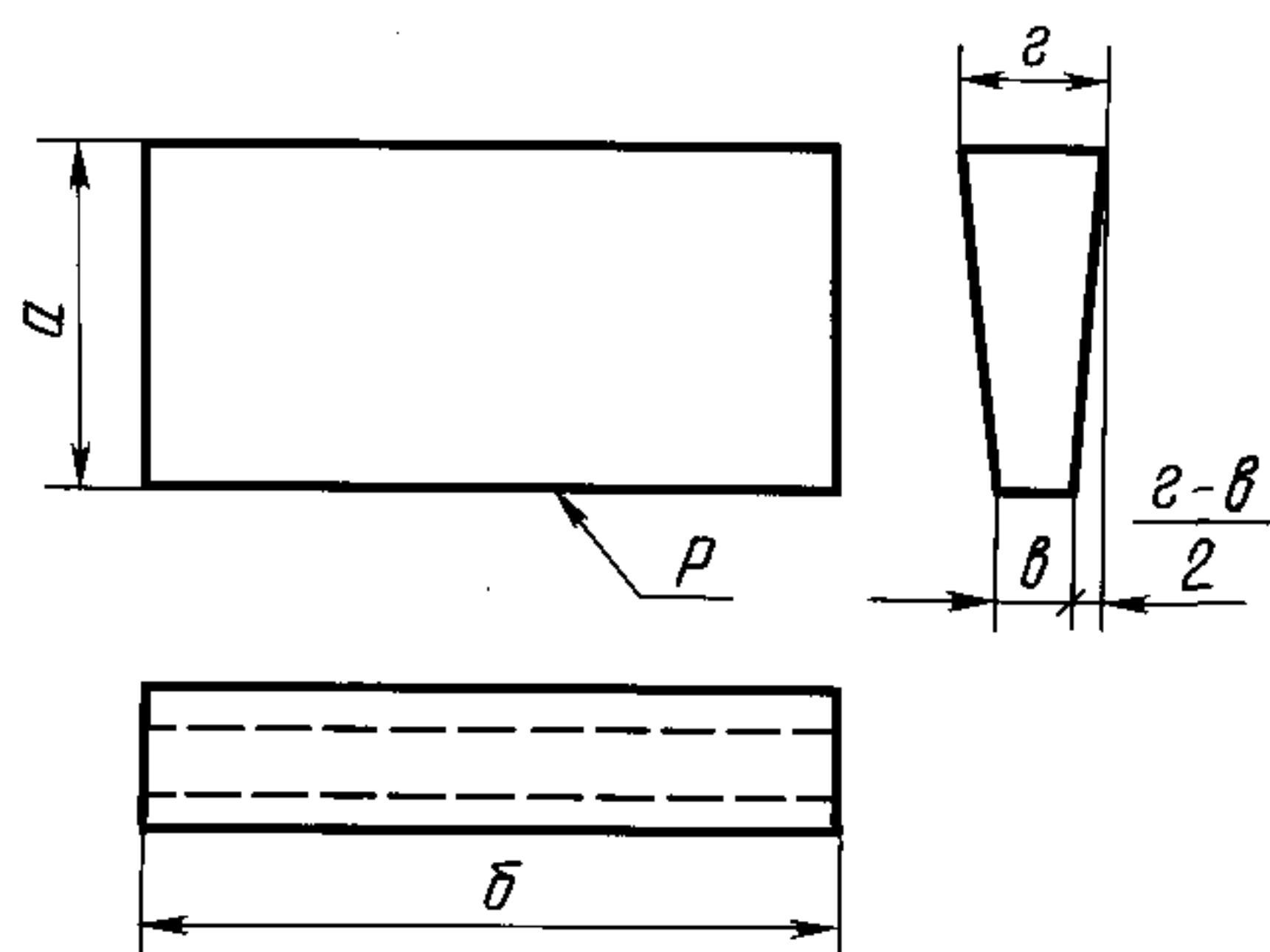
Черт. 1

Т а б л и ц а 2

Номер изделия	<i>a</i>	<i>б</i>	<i>в</i>	Применение
	мм			
1	250	500	120	Для кладки стен и защиты пят
2	250	600	100	Для подпятника влета горелок и защиты пят
3	250	600	150	Для подпятника влета горелок
4	300	250	100	Для кладки сводов толщиной 300 мм в сочетании с изделием № 14
5	300	380	100	Для кладки сводов толщиной 300 мм в сочетании с изделиями № 17 и 18
6	300	500	100	Для кладки сводов толщиной 300 мм в сочетании с изделиями № 19 и 20
7	400	250	100	Для кладки сводов толщиной 400 мм в сочетании с изделиями № 21 и 22
8	400	380	100	Для кладки сводов толщиной 400 мм в сочетании с изделиями № 23 и 24
9	500	250	100	Для кладки сводов толщиной 500 мм в сочетании с изделиями № 25 и 26
10	500	380	100	Для кладки сводов толщиной 500 мм в сочетании с изделиями № 27 и 28

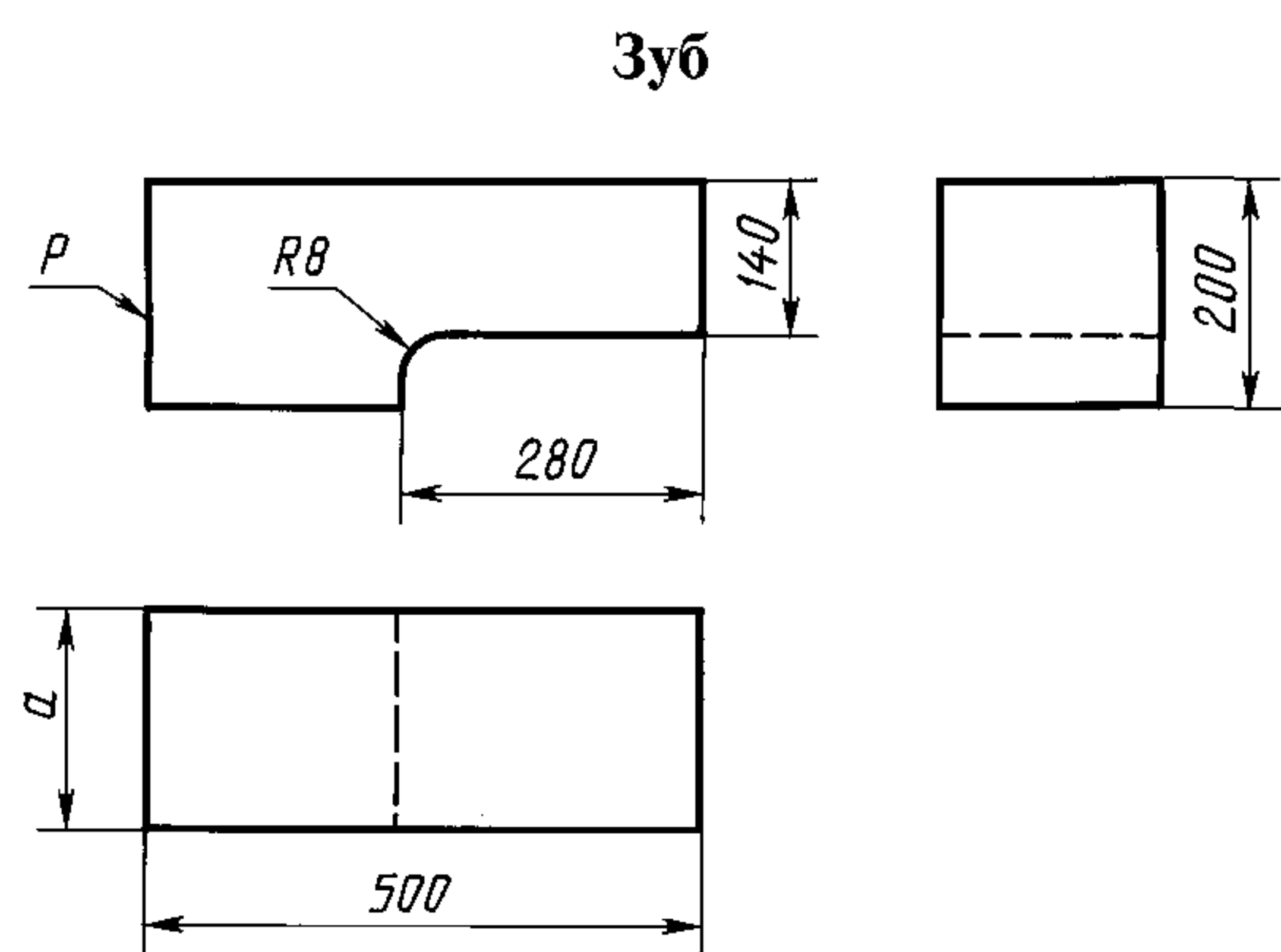
Т а б л и ц а 3

Брус клиновидный двусторонний



Черт. 2

Номер изделия	<i>a</i>	<i>б</i>	<i>в</i>	<i>г</i>	Применение
	мм				
11	250	600	100	120	Для кладки сводов, горелок, влетов и арок стены
12	300	250	50	100	Для кладки сводов регенераторов вперевязку с изделием № 15
13	300	250	75	100	Для кладки сводов регенераторов вперевязку с изделием № 16
14	300	250	100	108	Для кладки сводов толщиной 300 мм в сочетании с изделием № 4
15	300	380	50	100	Для кладки сводов регенераторов толщиной 300 мм вперевязку с изделием № 12
16	300	380	75	100	Для кладки сводов регенераторов вперевязку с изделием № 13
17	300	380	100	108	Для кладки сводов толщиной 300 мм в сочетании с изделием № 5
18	300	380	100	115	То же
19	300	500	100	108	Для кладки сводов толщиной 300 мм в сочетании с изделием № 6
20	300	500	100	115	То же
21	400	250	100	111	Для кладки сводов толщиной 400 мм в сочетании с изделием № 7
22	400	250	100	120	То же



Черт. 3

Номер изделия	<i>a</i>	<i>б</i>	<i>в</i>	<i>г</i>	Применение
	мм				
23	400	380	100	111	Для кладки сводов толщиной 400 мм в сочетании с изделием № 8
24	400	380	100	120	Для кладки сводов толщиной 400 мм в сочетании с изделием № 8
25	500	250	100	113	Для кладки сводов толщиной 500 мм в сочетании с изделием № 9
26	500	250	100	125	То же
27	500	380	100	113	Для кладки сводов толщиной 500 мм в сочетании с изделием № 10
28	500	380	100	125	То же
29	700	200	152	160	Для кладки плоских арок вперевязку с изделием № 30
30	700	300	152	160	Для кладки плоских арок вперевязку с изделием № 29

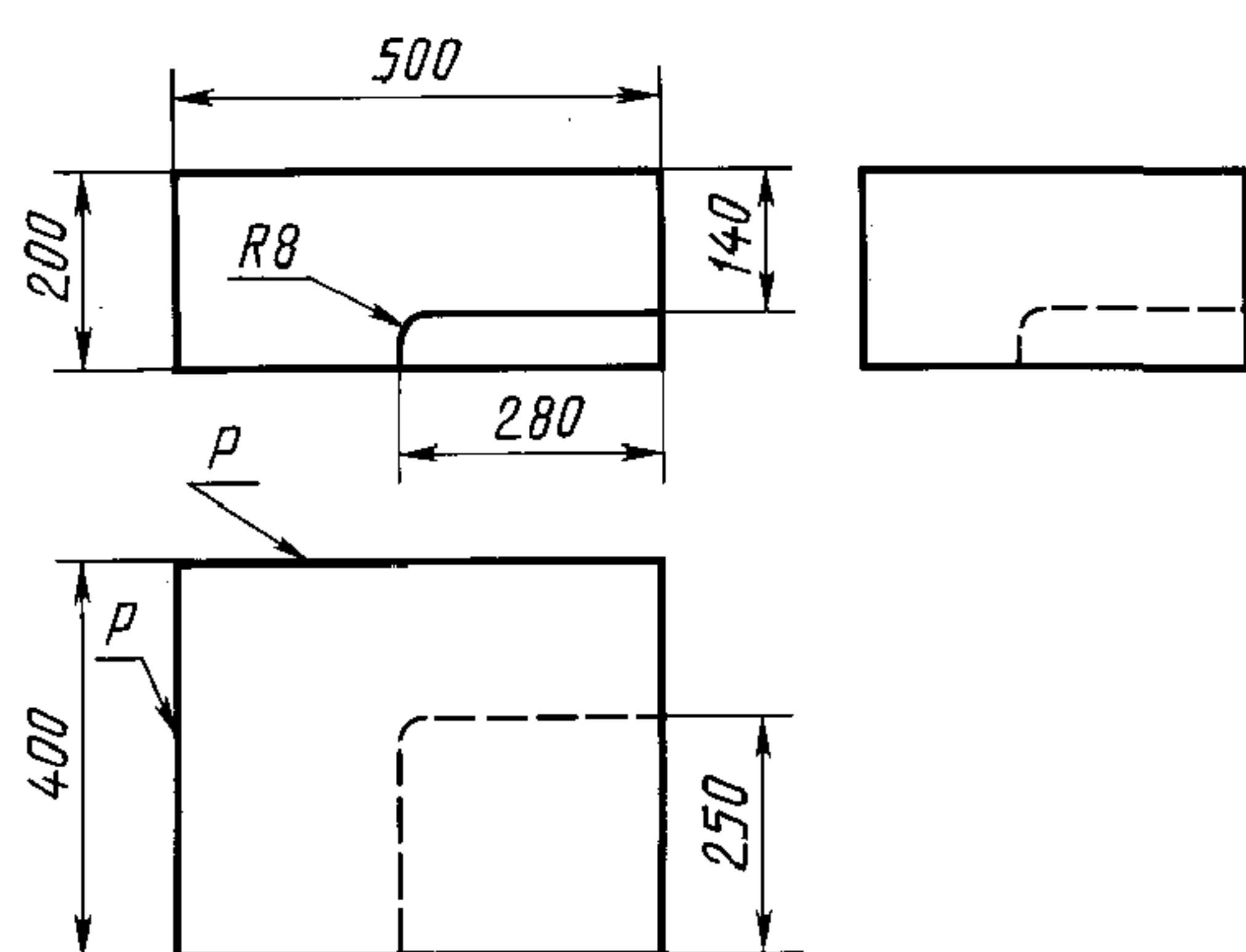
Таблица 4

Номер изделия	<i>a</i> , мм	Применение
31	200	Для кладки подвесных стен
32	300	То же

Таблица 5

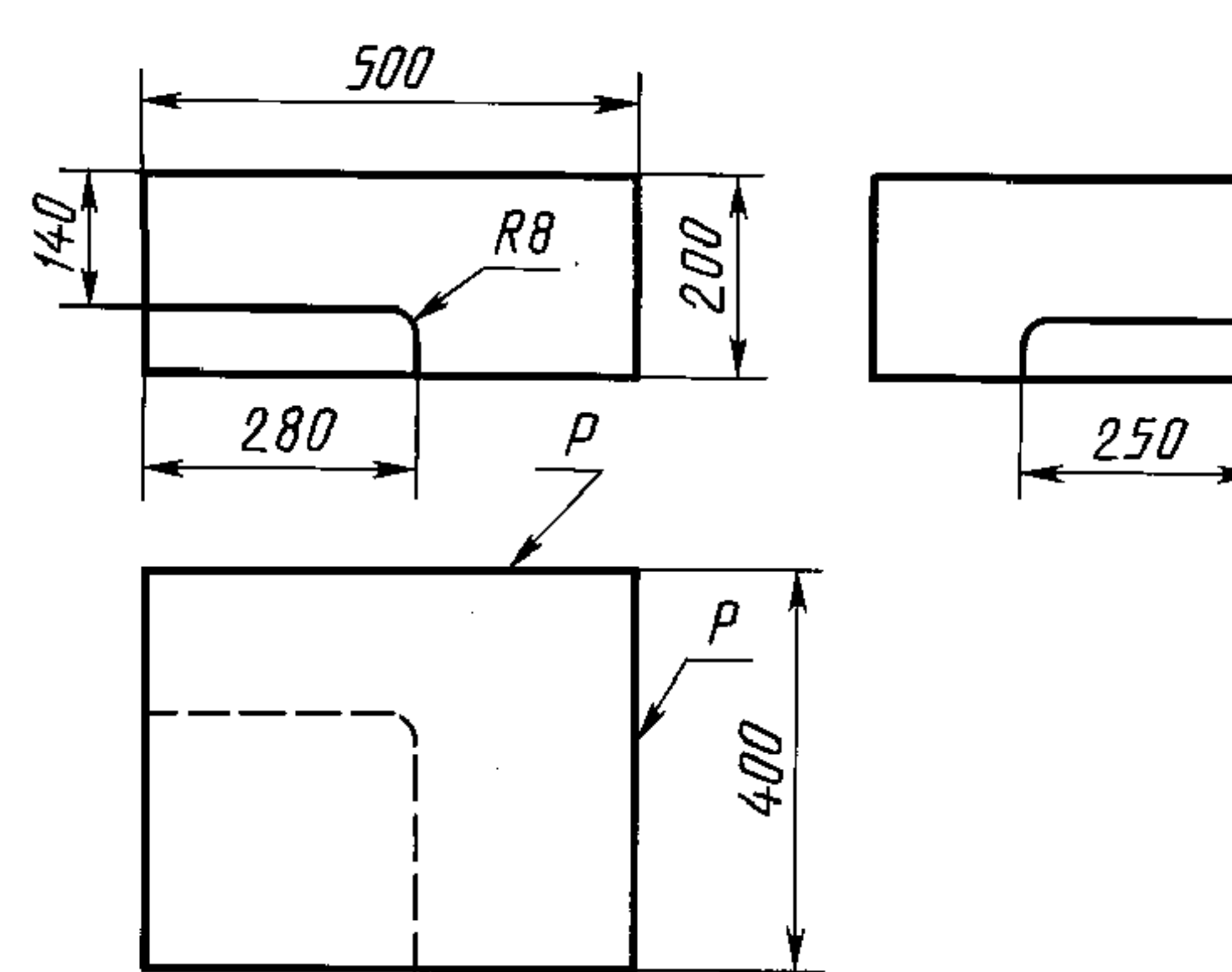
Номер изделия	Применение
33	Для кладки углов подвесных стен

Зуб угловой правый



Черт. 4

Зуб угловой левый

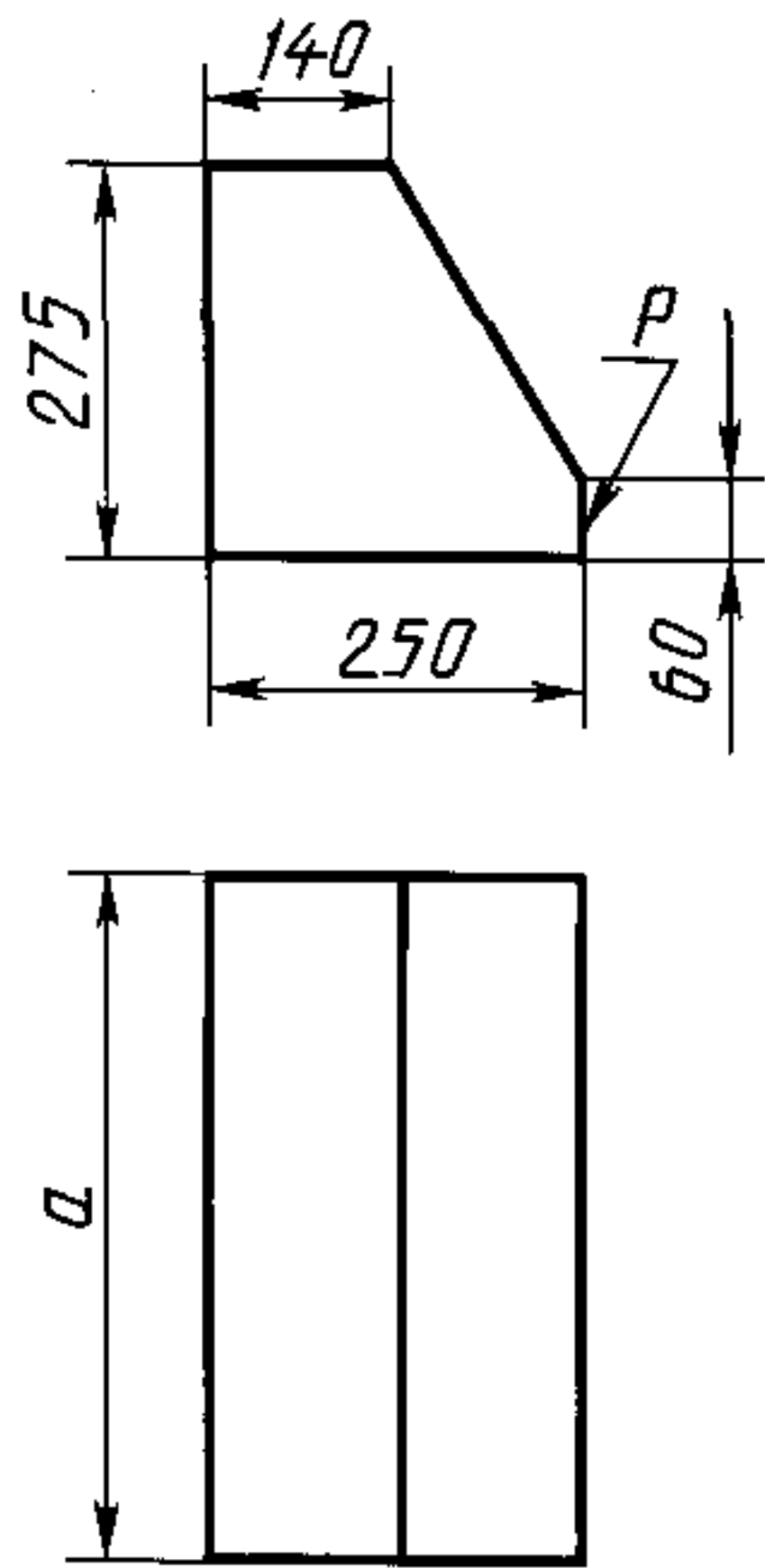


Черт. 5

Т а б л и ц а 6

Номер изделия	Применение
34	Для кладки углов подвесных стен

Пята

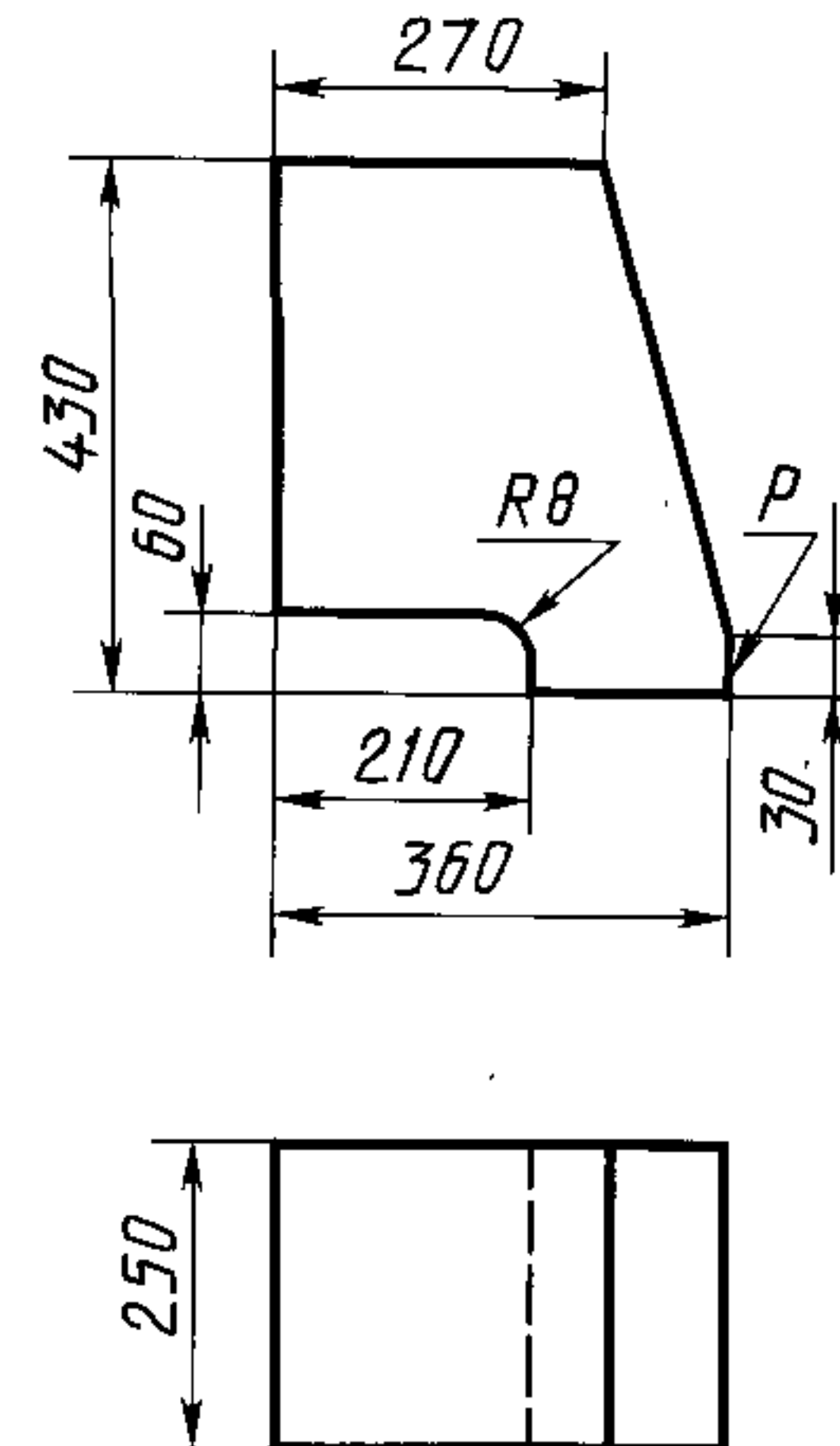


Черт. 6

Т а б л и ц а 7

Номер изделия	а, мм	Применение
35	100	Для кладки сводов горелок
36	600	Для кладки сводов горелок и влетов

Пята плоской арки

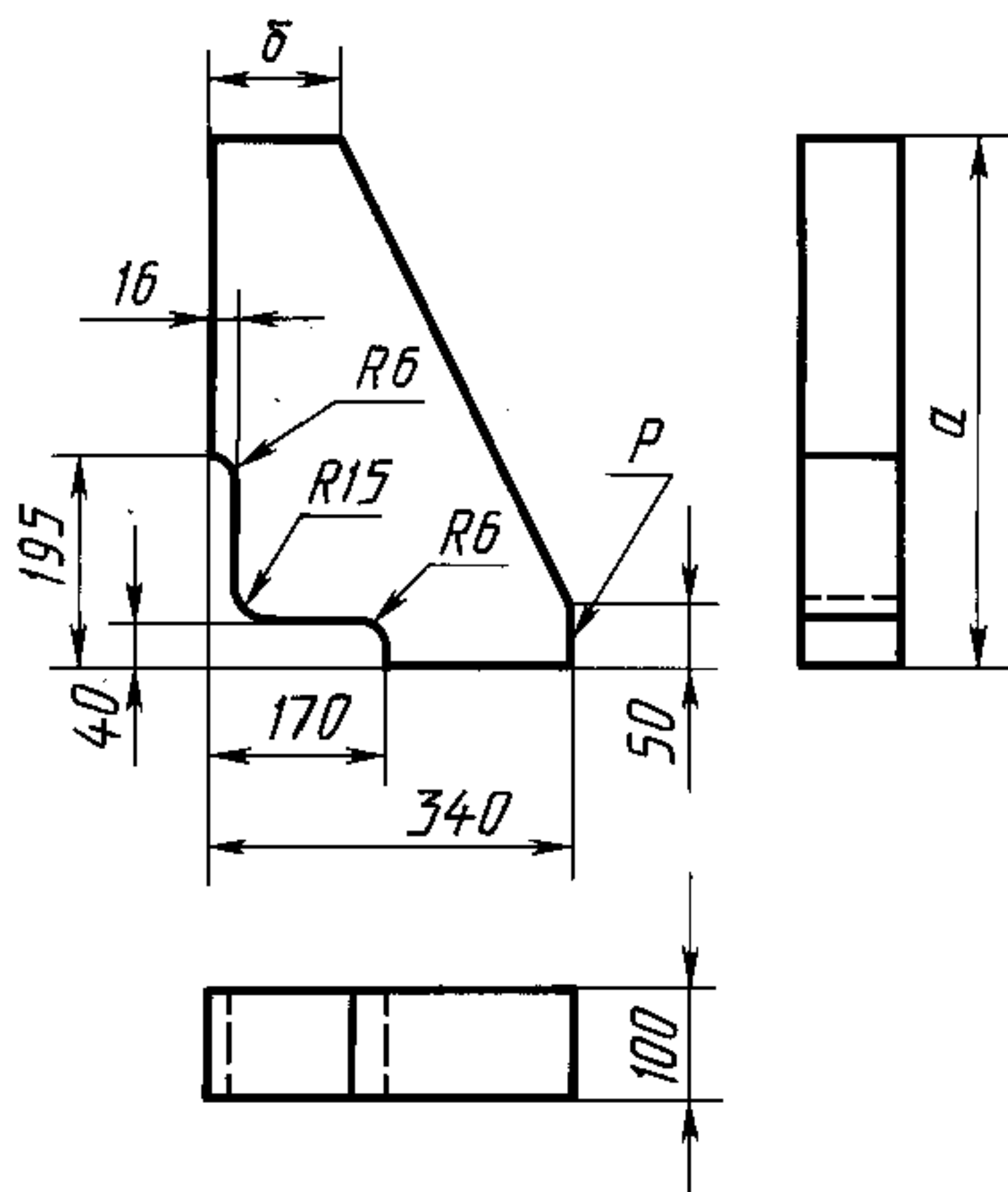


Черт. 7

Т а б л и ц а 8

Номер изделия	Применение
37	Для кладки плоских арок

Пята

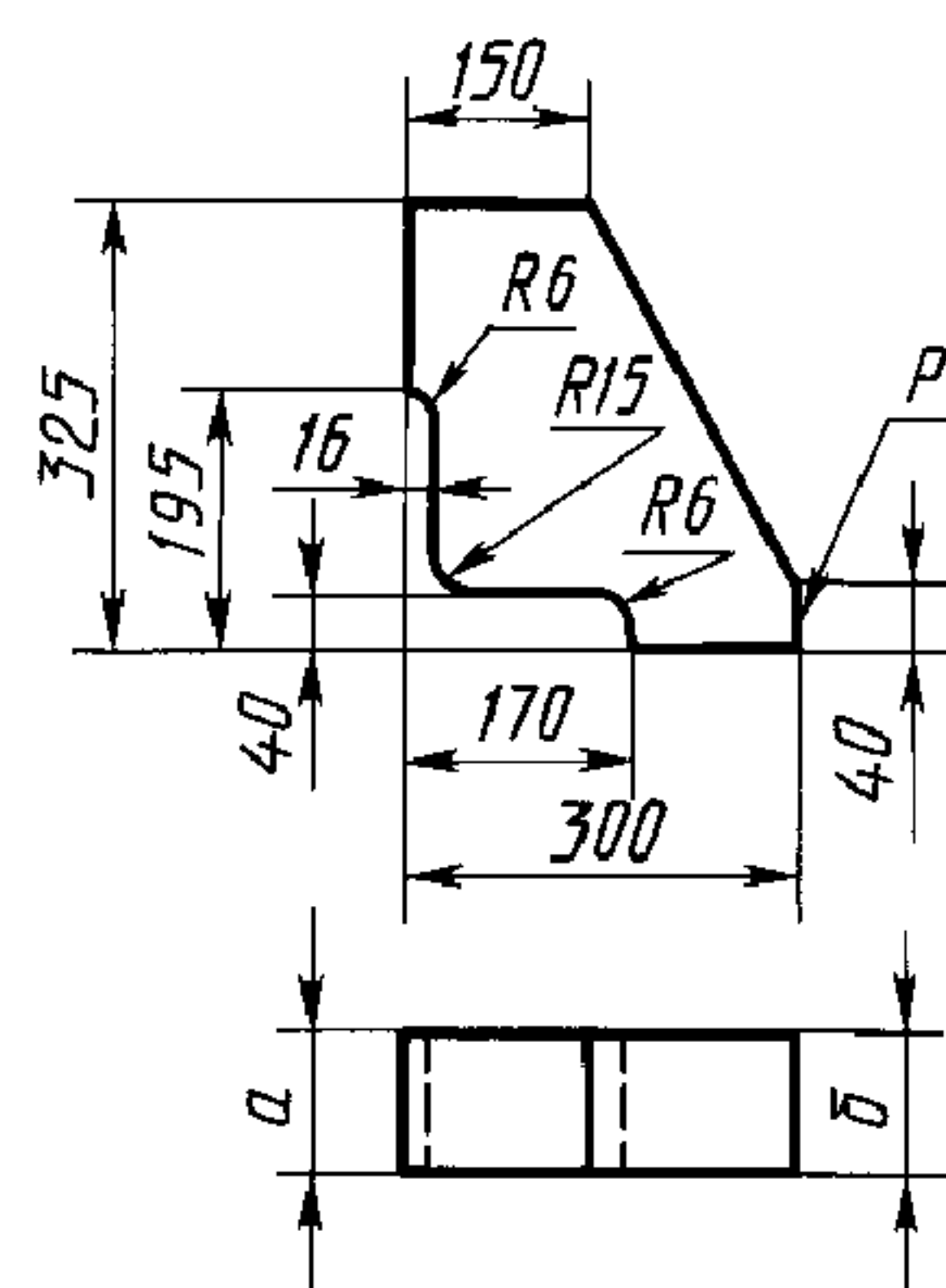


Черт. 8

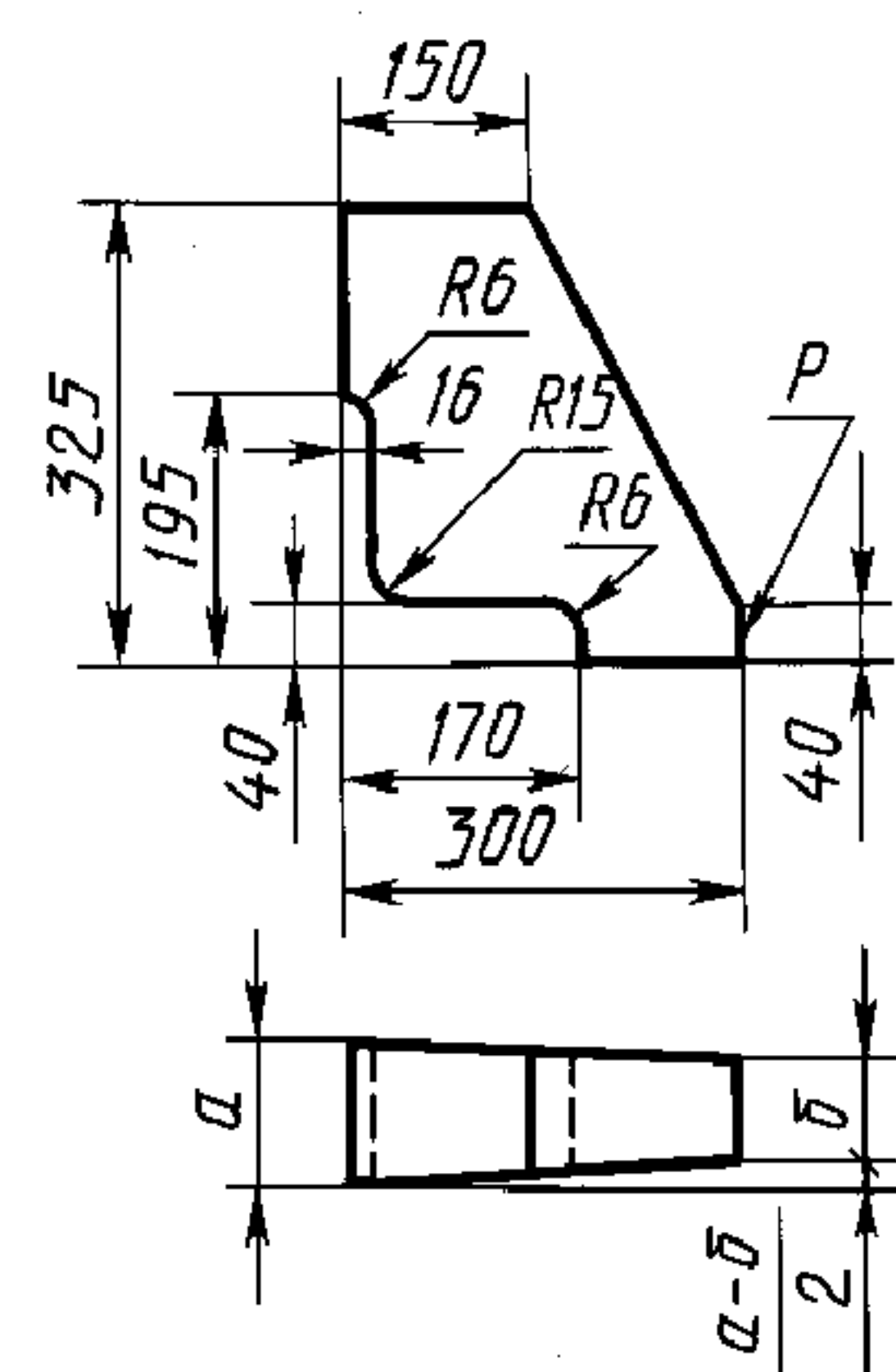
Т а б л и ц а 9

Номер изделия	а	б	Применение
	мм		
38	350	190	Для кладки сводов толщиной 300 мм
39	400	165	Для кладки сводов толщиной 400 мм
40	500	115	Для кладки сводов толщиной 500 мм

Прямая



Клиновья



Черт. 9

П р и м е ч а н и е. Буквой *P* на черт. 1—9 обозначена рабочая поверхность.

Т а б л и ц а 10

Номер изделия	<i>a</i>	<i>b</i>	Применение
	мм		
41	100	100	Для кладки сводов выборочных частей
42	94	88	То же

(Измененная редакция, Изм. № 1, 4, 5, 6).

2.2. Расчетная масса и объем изделий даны в приложении 1.

2.3. Предельные отклонения по размерам изделий не должны превышать указанных в табл. 11.

Т а б л и ц а 11

мм			
Размер	Предельное отклонение	Размер	Предельное отклонение
До 100	±2	До 230 для изделий:	
Св. 100 до 350	±3	1-го класса	±2
» 350	+6	2-го класса	±3
	—5	Св. 230 для изделий:	
		1-го класса	±1*
		2-го класса	±2*

\* Данные приведены в процентах.

(Измененная редакция, Изм. № 5).

2.4. Радиусы закруглений (черт. 3—5, 7—9) приведены для построения чертежей пресс-форм.

(Измененная редакция, Изм. № 4).

### 3. ТЕХНИЧЕСКИЕ ТРЕБОВАНИЯ

3.1. Изделия должны изготавливаться в соответствии с требованиями настоящего стандарта, по физико-химическим показателям и внешнему виду соответствовать требованиям, указанным в табл. 12.

Т а б л и ц а 12

Наименование показателя	Норма для изделия марки					
	ДСУ	ДСО	ДС	ДСО1	ДС1	Д1
1. Массовая доля SiO <sub>2</sub> , %, не менее	96	95	94	95	93	95
2. Массовая доля СаО, %, не более	2,5	2,5	3,0	2,5	3,0	—
3. Массовая доля Fe <sub>2</sub> O <sub>3</sub> , %, не более	0,5	0,6	1,7	0,6	1,7	1,5—1,7
4. Огнеупорность, °С, не ниже	1710	1710	1710	1710	1710	—
5. Пористость открытая, %, не более:						
для изделий массой до 35 кг	20	21	22	21	22	23*; 25
для изделий массой св. 35 кг	21	22	22	22	22	25
6. Температура начала размягчения, °С, не ниже	1650	1650	1640	1650	1630	1650
7. Плотность, г/см <sup>3</sup> , не более	2,37 —	2,36	2,38	2,38	2,38	2,38*
	для изделий массой до 19 кг, 2,38 —					2,40
	для изделий массой св. 19 кг					

Наименование показателя	Норма для изделия марки					
	ДСУ	ДСО	ДС	ДСО1	ДС1	Д1
8. Предел прочности при сжатии, Н/мм <sup>2</sup> , не менее	30,0	25,0	20,0	22,0	17,5	22,0*
9. Отбитость углов и ребер не более:						20,0
для изделий массой до 50 кг:						
на рабочей поверхности	4	5	5	5	5	5*
на остальных поверхностях	8	8	8	8	8	10*
для изделий массой св. 50 кг:						
на рабочей поверхности	6	10	10	10	10	—
на остальных поверхностях	12	10	15	10	15	—
10. Кривизна, мм, не более, для изделий размером, мм:						2
до 230			—			3
св. 230 — 1-го класса			—			1 %
2-го класса			—			—
до 350			2,5			
св. 350			3,5			
11. Выплавки отдельные диаметром (по впадине), мм, не более, в количестве не более 1 шт.:						
на рабочей поверхности	Не допускаются			5		—
на остальных поверхностях				8		—
12. Посечки поверхностные длиной, мм, не более:	Не нормируются,				Не учитываются	
шириной до 0,1 мм	если не имеют характера сетки					
шириной от 0,1 до 0,3 мм:						
на рабочей поверхности	30 для посечки шириной от 0,1 до 0,25			30		Не допускаются
на остальных поверхностях				50		
шириной св. 0,3 до 0,5 мм:						
на рабочей поверхности				Не допускаются		
на остальных поверхностях				30		
13. Трещины св. 0,5 мм				Не допускаются		

## Примечания:

1. Для изделий марок ДСО1 и ДС1 массой свыше 35 кг допускается один образец из трех плотностью 2,39 г/см<sup>3</sup>.

2. На рабочей поверхности изделия допускается не более одного отбитого угла и ребра. Отбитость ребер для изделий марки Д1 установлена общей длиной не более 1/4 длины ребра.

Рабочей поверхностью изделий считается поверхность, соприкасающаяся с печным пространством, и маркировке не подлежит. Рабочая поверхность изделий, изготавливаемых по чертежам потребителя, должна быть указана на этих чертежах.

3. Пересечение посечкой допускается не более 1 ребра.

4. Знаком «\*» отмечены значения для изделий массой до 12 кг.

**(Измененная редакция, Изм. № 2, 3, 4, 5, 6).**

3.1а. Кривизна динасовых изделий всех марок, предназначенных для печей производства электровакуумного стекла, должна быть с 01.01.88 для изделий всех размеров не более 1 мм.

**(Введен дополнительно, Изм. № 4).**

3.2. Изделия по всей поверхности излома должны иметь однородное строение, без трещин, пустот и инородных включений. Отдельные зерна не должны выкрашиваться.

**(Измененная редакция, Изм. № 2).**

### 3а. ТРЕБОВАНИЯ БЕЗОПАСНОСТИ

3а.1. При производстве динасовых изделий вредным производственным фактором является неорганическая пыль кварцита, содержащая двуокись кремния, относящуюся к 3-му классу опасности. Предельно допустимая концентрация пыли кварцита в воздухе рабочей зоны производственных помещений не должна превышать 1 мг/м<sup>3</sup> (ГОСТ 12.1.005).

3а.2. Общие требования безопасности при работе с динасовыми изделиями — по ГОСТ 12.1.007.

3а.3. При производстве динасовых изделий должны соблюдаться требования ГОСТ 17.0.0.01, ГОСТ 12.2.032.

Разд. 3а. (Введен дополнительно, Изм. № 4).

### 4. ПРАВИЛА ПРИЕМКИ

4.1. Изделия предъявляются к приемке партиями. Каждая партия должна состоять из изделий одного назначения.

Масса партии устанавливается не более 150 т одной марки.

(Измененная редакция, Изм. № 2, 3).

4.2. Правила приемки — по ГОСТ 8179 и ОСТ 14—8—216.

(Измененная редакция, Изм. № 5).

4.3. (Исключен, Изм. № 3).

### 5. МЕТОДЫ ИСПЫТАНИЙ

5.1. Химический состав изделий определяют по ГОСТ 2642.0, ГОСТ 2642.3, ГОСТ 2642.5, ГОСТ 2642.7.

Допускается химический состав изделий определять другими методами, утвержденными в установленном порядке, обеспечивающими требуемую точность определения.

(Измененная редакция, Изм. № 3).

5.2. Огнеупорность определяют по ГОСТ 4069.

5.3. Открытую пористость изделий номеров 1—29, 31, 32, 35, 38—42 определяют по ГОСТ 2409 или по ГОСТ 25714, остальных номеров изделий — по ГОСТ 2409.

5.4. Температуру начала размягчения определяют по ГОСТ 4070.

5.5. Плотность изделий номеров 1—29, 31, 32, 35, 38—42 определяют по ГОСТ 2211 или по ГОСТ 25714, остальных номеров изделий — по ГОСТ 2211.

5.6. Предел прочности при сжатии изделий номеров 1—29, 31, 32, 35, 38—42 определяют по ГОСТ 4071.1, ГОСТ 4071.2 или по ГОСТ 25714, остальных номеров изделий — по ГОСТ 4071.1 или ГОСТ 4071.2.

5.3—5.6. (Измененная редакция, Изм. № 4).

5.6а. Открытую пористость, плотность и предел прочности при сжатии по ГОСТ 25714 определяют на удвоенном количестве образцов.

(Введен дополнительно, Изм. № 4).

5.7. Размеры изделий определяют металлической линейкой по ГОСТ 427 с ценой деления шкалы 1 мм или соответствующими шаблонами, гарантирующими заданную точность измерения.

Размеры прямых изделий (длину, ширину) измеряют по двум параллельным граням — посередине каждой грани. Толщину изделий измеряют по четырем граням. За результат измерений принимают среднее значение результатов всех измерений. Размеры изделий других конфигураций измеряют посередине каждой грани.

5.8. Кривизну изделий определяют на поверочной плите (ГОСТ 10905) или аттестованной в установленном порядке металлической плите при помощи щупа-шаблона шириной 10 мм и толщиной, превышающей на 0,1 мм установленную норму кривизны. Щуп не должен входить в зазор между плитой и изделием.

Допускается кривизну крупногабаритных изделий определять поверочной линейкой (ГОСТ 8026) с помощью образцов просвета. Размер поверочной линейки должен перекрывать размеры контролируемых поверхностей изделий.

5.7, 5.8. (Измененная редакция, Изм. № 6).

## **С. 8 ГОСТ 3910—75**

5.9. Глубину отбитости углов и ребер определяют по ГОСТ 15136.

5.10. Ширину посечек и трещин определяют измерительной лупой по ГОСТ 25706. Длину посечек и трещин измеряют металлической линейкой с ценой деления шкалы 1 мм.

**(Измененная редакция, Изм. № 3).**

5.11. Диаметр выплавок определяют по наибольшему размеру впадины металлической линейкой (ГОСТ 427) с ценой деления шкалы 1 мм.

**(Измененная редакция, Изм. № 4).**

## **6. МАРКИРОВКА, УПАКОВКА, ТРАНСПОРТИРОВАНИЕ И ХРАНЕНИЕ**

6.1. **(Исключен, Изм. № 6).**

6.2. Маркировка, упаковка, транспортирование и хранение изделий — по ГОСТ 24717.

Транспортная маркировка — по ГОСТ 14192.

Упаковка — в пакеты по ГОСТ 24717 (черт. 1), ящики типа I—1, I—2, по ГОСТ 10198 и контейнеры изготовителя и потребителя по нормативно-технической документации, утвержденной в установленном порядке и разработанной в соответствии с ГОСТ 19667.

Габаритные размеры пакета — по ГОСТ 24597.

Размеры ящиков — по ГОСТ 21140.

Изделия транспортируют в крытых железнодорожных вагонах, полувагонах и на платформах, водным или автомобильным транспортом в соответствии с правилами перевозки грузов, действующими на транспорте данного вида.

Размещение и крепление грузов — в соответствии с техническими условиями погрузки и крепления грузов, утвержденными МПС СССР.

**(Измененная редакция, Изм. № 3, 4).**



## РАСЧЕТНАЯ МАССА И ОБЪЕМ ИЗДЕЛИЙ

Номер изделия	Объем, см <sup>3</sup>	Масса, кг	Номер изделия	Объем, см <sup>3</sup>	Масса, кг
1	15000	28,5	22	11000	20,9
2	15000	28,5	23	16036	30,5
3	22500	42,8	24	16720	31,8
4	7500	14,3	25	13312	25,3
5	11400	21,7	26	14062	26,7
6	15000	28,5	27	20225	38,4
7	10000	19,0	28	21375	40,6
8	15200	28,9	29	21840	41,5
9	12500	23,8	30	32760	62,2
10	19000	36,1	31	16600	31,5
11	16500	31,4	32	24900	47,3
12	5625	10,7	33	35800	68,0
13	6562	12,5	34	35800	68,0
14	7800	14,8	35	5700	10,8
15	8550	16,2	36	34200	65,0
16	9975	19,0	37	31050	59,0
17	11856	22,5	38	8700	16,5
18	12255	23,3	39	9600	18,2
19	15600	29,6	40	11000	20,9
20	16125	30,6	41	6700	12,7
21	10550	20,0	42	6100	11,6

Пр и м е ч а н и е. При расчете массы изделий средняя кажущаяся плотность принята равной 1,90 г/см<sup>3</sup>.

ПРИЛОЖЕНИЕ 2  
Обязательное

Марка	Код ОКП
ДСУ	15 3711
ДСО	15 3712
ДС	15 3713
ДСО1	15 3715
ДС1	15 3716
Д1	15 3714

ПРИЛОЖЕНИЕ 2. (Введено дополнительно, Изм. № 5).

## ИНФОРМАЦИОННЫЕ ДАННЫЕ

## 1. РАЗРАБОТАН И ВНЕСЕН Министерством металлургии СССР

## РАЗРАБОТЧИКИ

А. П. Бакалкин, И. Ф. Усатиков, А. А. Елгышева

## 2. УТВЕРЖДЕН И ВВЕДЕН В ДЕЙСТВИЕ Постановлением Государственного комитета СССР по стандартам от 29.12.75 № 4061

## 3. ВЗАМЕН ГОСТ 3910—41

## 4. ССЫЛОЧНЫЕ НОРМАТИВНО-ТЕХНИЧЕСКИЕ ДОКУМЕНТЫ

Обозначение НТД, на который дана ссылка	Номер пункта	Обозначение НТД, на который дана ссылка	Номер пункта
ГОСТ 12.1.005—88	3а.1	ГОСТ 4071.2—94	5.6
ГОСТ 12.1.007—76	3а.2	ГОСТ 8026—92	5.8
ГОСТ 12.2.032—78	3а.3	ГОСТ 8179—98	4.2
ГОСТ 17.0.0.01—76	3а.3	ГОСТ 10198—91	6.2
ГОСТ 427—75	5.11	ГОСТ 10905—86	5.8
ГОСТ 2211—65	5.5	ГОСТ 14192—96	6.2
ГОСТ 2409—95	5.3	ГОСТ 15136—78	5.9
ГОСТ 2642.0—86	5.1	ГОСТ 19667—74	6.2
ГОСТ 2642.3—97	5.1	ГОСТ 21140—88	6.2
ГОСТ 2642.5—97	5.1	ГОСТ 24597—81	6.2
ГОСТ 2642.7—97	5.1	ГОСТ 24717—94	6.2
ГОСТ 4069—69	5.2	ГОСТ 25706—83	5.10
ГОСТ 4070—2000	5.4	ГОСТ 25714—83	5.3; 5.5; 5.6; 5.6а
ГОСТ 4071.1—94	5.6	ОСТ 14—8—216—87	4.2

## 5. Ограничение срока действия снято Постановлением Госстандарта СССР от 26.04.91 № 587

## 6. ИЗДАНИЕ с Изменениями № 1, 2, 3, 4, 5, 6, утвержденными в сентябре 1977 г., марте 1981 г., ноябре 1983 г., июле 1986 г., октябре 1988 г., апреле 1991 г. (ИУС 11—77, 7—81, 2—84, 10—86, 1—89, 7—91)