



**ГОСУДАРСТВЕННЫЙ СТАНДАРТ
СОЮЗА ССР**

**ГОЛОВКИ РЕВОЛЬВЕРНЫЕ
ДЛЯ ТОКАРНО-РЕВОЛЬВЕРНЫХ
СТАНКОВ**

ТИПЫ И ОСНОВНЫЕ РАЗМЕРЫ

ГОСТ 3859—83

Издание официальное

**ГОСУДАРСТВЕННЫЙ КОМИТЕТ СССР ПО СТАНДАРТАМ
Москва**

РАЗРАБОТАН Министерством станкостроительной и инструментальной промышленности

ИСПОЛНИТЕЛИ

А. Г. Сахновский, В. Я. Чепкий, Ю. Г. Фишер, В. А. Матвеев

ВНЕСЕН Министерством станкостроительной и инструментальной промышленности

Зам. министра Н. А. Паничев

УТВЕРЖДЕН И ВВЕДЕН В ДЕЙСТВИЕ Постановлением Государственного комитета СССР по стандартам от 20 сентября 1983 г. № 4463

**ГОЛОВКИ РЕВОЛЬВЕРНЫЕ ДЛЯ
ТОКАРНО-РЕВОЛЬВЕРНЫХ СТАНКОВ****Типы и основные размеры**

Turret heads for turret lathes.
Types and basic dimensions

**ГОСТ
3859—83**

Взамен
ГОСТ 3859—72

ОКП 38 7300

Постановлением Государственного комитета СССР по стандартам от 20 сентября 1983 г. № 4463 срок действия установлен

с 01.01. 85
до 01.01. 95

Несоблюдение стандарта преследуется по закону

1. Настоящий стандарт распространяется на круглые и шестигранные револьверные головки для универсальных токарно-револьверных станков с вертикальной и горизонтальной осью револьверной головки.

2. Револьверные головки должны изготавливать следующих типов:

А и В — круглые;
Б — шестигранные.

Головки типа В должны изготавливать в следующих исполнениях:

1 — с цилиндрическим центрирующим отверстием;
2 — с конусным центрирующим отверстием.

3. Основные размеры револьверных головок должны соответствовать указанным на чертеже и в таблице.



Размеры

Тип головки	Исполнения	Габаритные размеры головки			d^* (пред. откл. по Н7)	D_1	h_1	h_2	h_3	h_4
		D	H	h						
А	—	150	—	60	20	—	25	—	—	—
	—	180	—	75	30**; 32	—	32	—	—	—
Б	—	—	150	60	20	—	25	35	10	—
	—	—	180	75	30**; 32	—	32	40	12	—
	—	—	220	100	40	—	40	50	16	—
	—	—	280	130	60; 65***	—	60	60	25	—
	—	—	350	175	100; 95***	—	90	70	35	—
	—	—	440	230	125	—	120	110	55	—
	—	—	560	300	160	—	160	160	80	—
	—	—	—	—	—	—	—	—	—	—
В	1	195	—	36	20; 30**; 32	125	—	—	—	—
	2									11
	1	250	—	40	20; 30**; 32; 40	170	—	—	—	—
	2									13
	1	280	—	45	40; 50	200	—	—	—	—
	2									14
	1	375	—	50	40; 50	270	—	—	—	—
	2									16

* В одной и той же головке типа В значения d могут быть разные, но

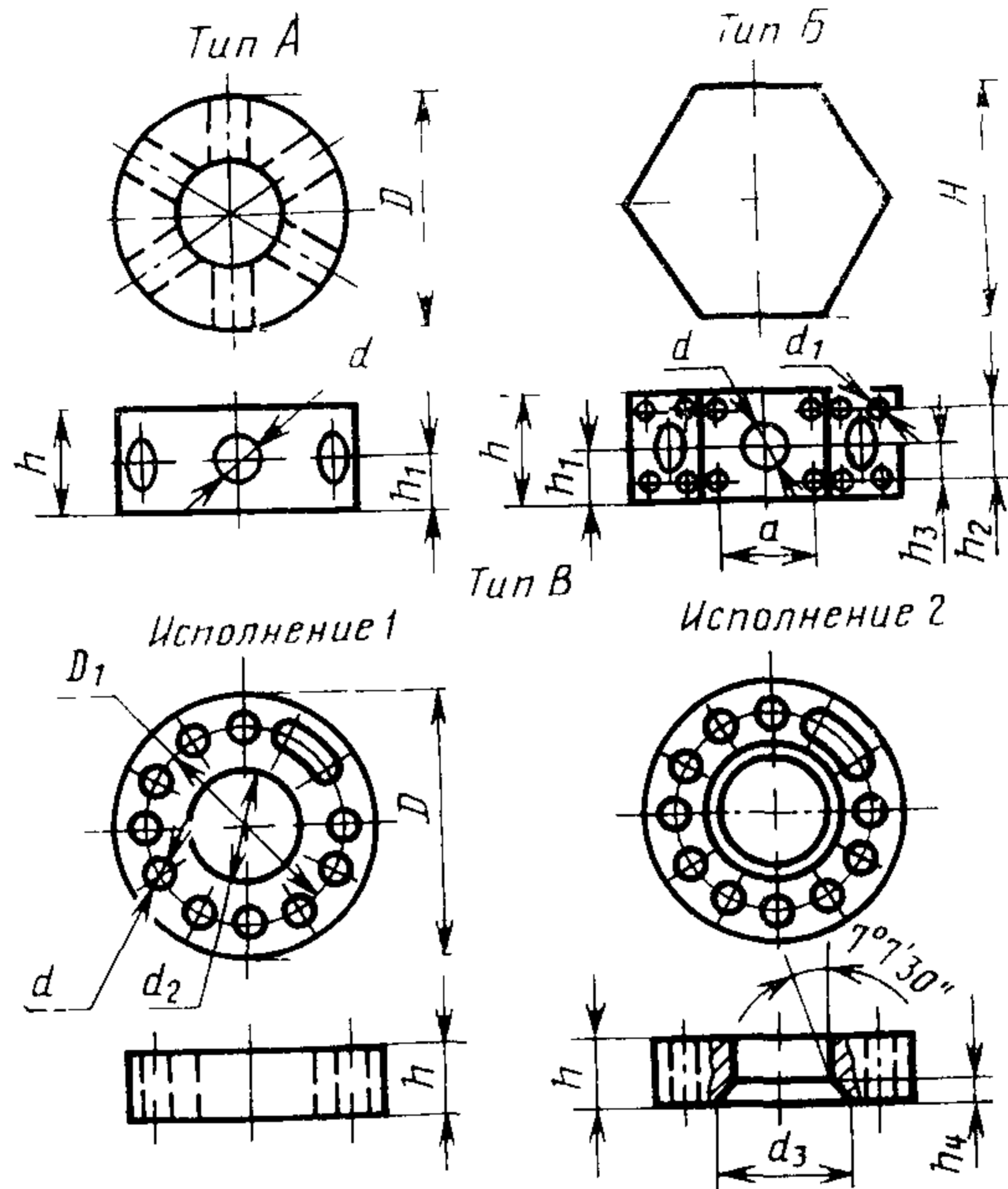
** Непредпочтителен.

*** При новом проектировании не применять.

В мм

a	d ₁ для отверстия		d ₂ (пред. откл. по Н6)	d ₃		Наибольший диаметр обрабатываемого прутка для станков	
	гладкого	резьбового		Номин.	Пред. откл.	с револьверным суппортом, перемещающимся по станине	с ползуном, перемещающимся по салазкам револьверного суппорта
—	—	—	—	—	—	—	16; 20
—	—	—	—	—	—	—	25; 32
40	—	M8	—	—	—	—	16; 20
55	—	M10	—	—	—	—	25; 32
70	—	M10	—	—	—	25; 32	40; 50
90	13	M12	—	—	—	40; 50	—
115	17	—	—	—	—	65; 80	—
150	22	—	—	—	—	100; 125	—
220	26	—	—	—	—	160; 200	—
—	—	—	80	—	—	—	—
—	—	—	—	63,513	+0,003 -0,005	—	16; 20
—	—	—	100	—	—	—	—
—	—	—	—	82,563	+0,004 -0,006	—	25; 32
—	—	—	130	—	—	—	—
—	—	—	—	106,375	+0,004 -0,006	—	40; 50
—	—	—	170	—	—	—	—
—	—	—	—	139,719	+0,004 -0,008	—	65; 80

выбираемые из ряда, указанного для данного исполнения,



Примечание. Чертеж не определяет конструкцию головок.

4. Неуказанные предельные отклонения — по рабочим чертежам.

5. Метрическая резьба с углом профиля 60° , поле допуска — 7H по ГОСТ 16093—81.

6. Револьверные головки для универсальных токарно-револьверных станков с крестовыми салазками револьверного суппорта, с числовым программным управлением, а также револьверные головки для точной и быстрой настройки инструментов в сменных резцовых блоках изготавливают по согласованию между изготовителем и потребителем.

Редактор *Е. И. Глазкова*
Технический редактор *Л. Я. Митрофанова*
Корректор *И. Л. Асауленко*

Сдано в наб. 03.10.83 Подп. в печ. 04.01.84 0,5 п. л. 0,375 усл. кр.-отг. 0,24 уч.-изд. л.
Тир. 16000 Цена 3 коп.

Ордена «Знак Почета» Издательство стандартов, 123557, Москва, Новопресненский пер., 3.
Калужская типография стандартов, ул. Московская, 256. Зак. 2771