



**ГОСУДАРСТВЕННЫЙ СТАНДАРТ
СОЮЗА ССР**

**ПОЛОТНА ТЕКСТИЛЬНЫЕ
МЕТОД ОПРЕДЕЛЕНИЯ ОСЫПАЕМОСТИ**

ГОСТ 3814—81

Издание официальное

**ГОСУДАРСТВЕННЫЙ КОМИТЕТ СССР ПО СТАНДАРТАМ
Москва**

ПОЛОТНА ТЕКСТИЛЬНЫЕ**Метод определения осыпаемости**Textile sheets.
Method for determination of falling out.**ГОСТ
3814—81****Срок действия с 01.07.83
до 01.01.93****Несоблюдение стандарта преследуется по закону**

Настоящий стандарт распространяется на ткани из натурального шелка, химических волокон и нитей, льняные костюмно-платьевые с химическими волокнами и шерстяные плательные с химическими волокнами и нитями, а также на ткани технические из химических волокон и нитей и устанавливает метод определения осыпаемости.

Стандарт не распространяется на хлопчатобумажные, ворсовые, многослойные ткани, а также на ткани фильтровальные из синтетических нитей для молочной промышленности.

Сущность метода заключается в определении величины бахромы, образующейся в результате выпадания нитей из ткани под воздействием удара, трения, изгиба и встряхивания и характеризующей стойкость ткани к осыпаемости.

(Измененная редакция, Изм. № 1).

1. ОТБОР ПРОБ

1.1. Отбор проб — по ГОСТ 20566—75.

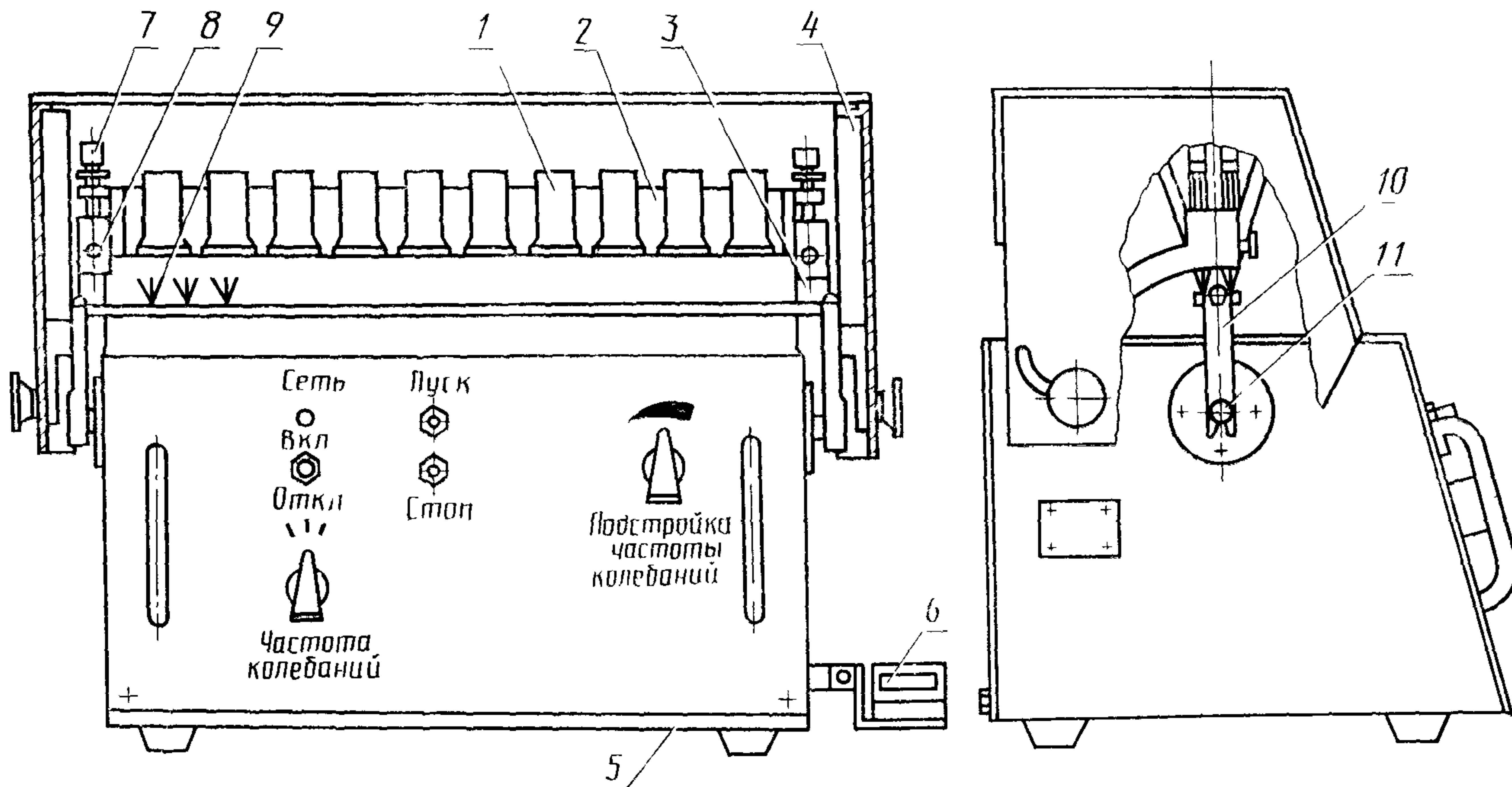
1.2. Из каждой отобранной точечной пробы ткани вырезают 20 элементарных проб по основе и 20 элементарных проб по утку размером 30×40 мм с погрешностью не более 1 мм.

(Измененная редакция, Изм. № 1).

2. АППАРАТУРА И МАТЕРИАЛЫ

2.1. Для проведения испытаний применяют прибор ПООТ или ПООТ-1 (см. чертеж), штангенциркуль по ГОСТ 166—80, линейку по ГОСТ 427—75, ножницы, карандаш, препаровальную иглу,

Прибор для определения осыпаемости ткани ПООТ-1



1 — лажим 2 — кассета 3 — пазы стойки, 4 — стойка 5 — плата
 6 — счетчик 7 — винт 8 — связь
 9 — абразив, 10 — рычаг 11 — ось

(Измененная редакция. Изм. № 1).

доску-укладчик. В качестве абразива используется щетка из натуральной щетины по нормативно-технической документации.

(Измененная редакция, Изм. № 1).

3. ПОДГОТОВКА К ИСПЫТАНИЮ

3.1. Перед испытанием пробы выдерживают в климатических условиях по ГОСТ 10681—75 (СТ СЭВ 2038—79) в течение 24 ч.

4. ПРОВЕДЕНИЕ ИСПЫТАНИЯ

4.1. Подготовленные элементарные пробы закрепляют в зажимах так, чтобы длина выступающего конца испытуемой пробы составляла (20 ± 1) мм. Заправка проб ткани может производиться как на приборе, так и вне прибора. Расстояние между абразивом и зажимами устанавливают равным (5 ± 2) мм.

4.2. По шкале счетчика-микрореле устанавливают количество циклов перемещения абразива — 5000.

(Измененная редакция, Изм. № 1).

4.3. (Исключен, Изм. № 1).

4.4. При помощи рукоятки «частота колебаний» устанавливают число оборотов электродвигателя — 400.

(Измененная редакция, Изм. № 1).

4.5. Тумблером включают прибор в работу, при этом загорается лампочка. Абразив совершает качательное движение. За каждый цикл движения абразива пробы тканей подвергаются воздействию с двух сторон, испытывая комплексное действие удара, трения, изгиба и встряхивания.

4.6. После 5000 циклов происходит автоматический останов абразива. Пробы вынимают из зажимов, и, не допуская складок и сгибов, аккуратно укладывают на горизонтальную поверхность доски-укладчика. Штангенциркулем или другим метрологически обеспеченным устройством, позволяющим оценить осыпаемость с точностью до 0,1 мм, измеряют максимальную длину бахромы отдельно по основе и утку элементарной пробы с погрешностью не более 0,1 мм.

(Измененная редакция, Изм. № 1).

5. ОБРАБОТКА РЕЗУЛЬТАТОВ

5.1. За результат испытания точечной пробы ткани принимают среднее арифметическое результатов испытаний 20 элементарных проб отдельно по основе и утку, вычисленное с точностью до 0,01 мм и округленное до 0,1 мм.

(Измененная редакция, Изм. № 1).

5.2. За окончательный результат испытания принимают наилучший показатель средних результатов испытаний по основе или утку всех отобранных от партии точечных проб.

ИНФОРМАЦИОННЫЕ ДАННЫЕ

1. РАЗРАБОТАН И ВНЕСЕН Министерством легкой промышленности СССР

ИСПОЛНИТЕЛИ

И. А. Димитриева, канд. техн. наук; Б. А. Марков, канд. техн. наук; А. С. Семенова; Т. В. Арсеньева, ст. н. сотрудник; В. Г. Матвеева (ответственный исполнитель)

2. УТВЕРЖДЕН И ВВЕДЕН В ДЕЙСТВИЕ Постановлением Государственного комитета СССР по стандартам от 20 октября 1981 г. № 4628

3. ВЗАМЕН ГОСТ 3814—65 в части раздела Г

4. ССЫЛОЧНЫЕ НОРМАТИВНО-ТЕХНИЧЕСКИЕ ДОКУМЕНТЫ

Обозначение НТД, на который дана ссылка	Номер пункта, подпункта, перечисления, приложения
ГОСТ 166—80	2 1
ГОСТ 427—75	2 1
ГОСТ 10681—75	3 1
ГОСТ 20566—75	1.1

5. Проверен в 1987 г. Постановлением Госстандарта СССР от 26.03.87 № 974. Срок действия продлен до 01.01.93

6. ПЕРЕИЗДАНИЕ (декабрь 1987 г.) с Изменением № 1, утвержденным в марте 1987 г. (ИУС 7—87).

Редактор *Н. В. Бобкова*
Технический редактор *М. И. Максимова*
Корректор *А. С. Черноусова*

Сдано в наб. 10.12.87 Подп. в печ. 26.01.88 0,5 усл. п. л. 0 5 усл. кр.-отт. 0,26 уч.-изд. л.
Тир. 8 000 Цена 3 коп.

Ордена «Знак Почета» Издательство стандартов, 123840, Москва, ГСП, Новопресненский пер., 3
Тип. «Московский печатник», Москва, Лялин пер., 6. Зак. 1688

Величина	Единица		
	Наименование	Обозначение	
		международное	русское

ОСНОВНЫЕ ЕДИНИЦЫ СИ

Длина	метр	m	м
Масса	килограмм	kg	кг
Время	секунда	s	с
Сила электрического тока	ампер	A	А
Термодинамическая температура	кельвин	K	К
Количество вещества	моль	mol	моль
Сила света	кандела	cd	кд

ДОПОЛНИТЕЛЬНЫЕ ЕДИНИЦЫ СИ

Плоский угол	радиан	rad	рад
Телесный угол	стерадиан	sr	ср

ПРОИЗВОДНЫЕ ЕДИНИЦЫ СИ, ИМЕЮЩИЕ СПЕЦИАЛЬНЫЕ НАИМЕНОВАНИЯ

Величина	Единица			Выражение через основные и дополнительные единицы СИ
	Наименование	Обозначение		
		международное	русское	
Частота	герц	Hz	Гц	s^{-1}
Сила	ньютон	N	Н	$m \cdot kg \cdot s^{-2}$
Давление	паскаль	Pa	Па	$m^{-1} \cdot kg \cdot s^{-2}$
Энергия	джоуль	J	Дж	$m^2 \cdot kg \cdot s^{-2}$
Мощность	ватт	W	Вт	$m^2 \cdot kg \cdot s^{-3}$
Количество электричества	кулон	C	Кл	$s \cdot A$
Электрическое напряжение	вольт	V	В	$m^2 \cdot kg \cdot s^{-3} \cdot A^{-1}$
Электрическая емкость	фарад	F	Ф	$m^{-2} \cdot kg^{-1} \cdot s^4 \cdot A^2$
Электрическое сопротивление	ом	Ω	Ом	$m^2 \cdot kg \cdot s^{-3} \cdot A^{-2}$
Электрическая проводимость	сименс	S	См	$m^{-2} \cdot kg^{-1} \cdot s^3 \cdot A^2$
Поток магнитной индукции	вебер	Wb	Вб	$m^2 \cdot kg \cdot s^{-2} \cdot A^{-1}$
Магнитная индукция	тесла	T	Тл	$kg \cdot s^{-2} \cdot A^{-1}$
Индуктивность	генри	H	Гн	$m^2 \cdot kg \cdot s^{-2} \cdot A^{-2}$
Световой поток	люмен	lm	лм	кд · ср
Освещенность	люкс	lx	лк	$m^{-2} \cdot кд \cdot ср$
Активность радионуклида	беккерель	Bq	Бк	s^{-1}
Поглощенная доза ионизирующего излучения	грэй	Gy	Гр	$m^2 \cdot s^{-2}$
Эквивалентная доза излучения	зиверт	Sv	Зв	$m^2 \cdot s^{-2}$