



**ГОСУДАРСТВЕННЫЙ СТАНДАРТ
СОЮЗА ССР**

**КАТУШКА ДЛЯ НАМОТКИ
ФОТОГРАФИЧЕСКОЙ ПЛЕНКИ
ШИРИНОЙ 61,5 мм**

ТЕХНИЧЕСКИЕ УСЛОВИЯ

ГОСТ 3548—79

Издание официальное

**ГОСУДАРСТВЕННЫЙ КОМИТЕТ СССР ПО СТАНДАРТАМ
Москва**

КАТУШКА ДЛЯ НАМОТКИ ФОТОГРАФИЧЕСКОЙ
ПЛЕНКИ ШИРИНОЙ 61,5 мм

Технические условия

Spool for winding of 61,5 mm
wide photographic film.
SpecificationsГОСТ
3548—79*Взамен
ГОСТ 3548—71

ОКП 23 7955 0200

Постановлением Государственного комитета СССР по стандартам от 25 мая
1979 г. № 1869 срок введения установлен

с 01.01.81

Проверен в 1985 г. Постановлением Госстандарта от 25.07.85 № 2362
срок действия продлен

до 01.01.91

Несоблюдение стандарта преследуется по закону

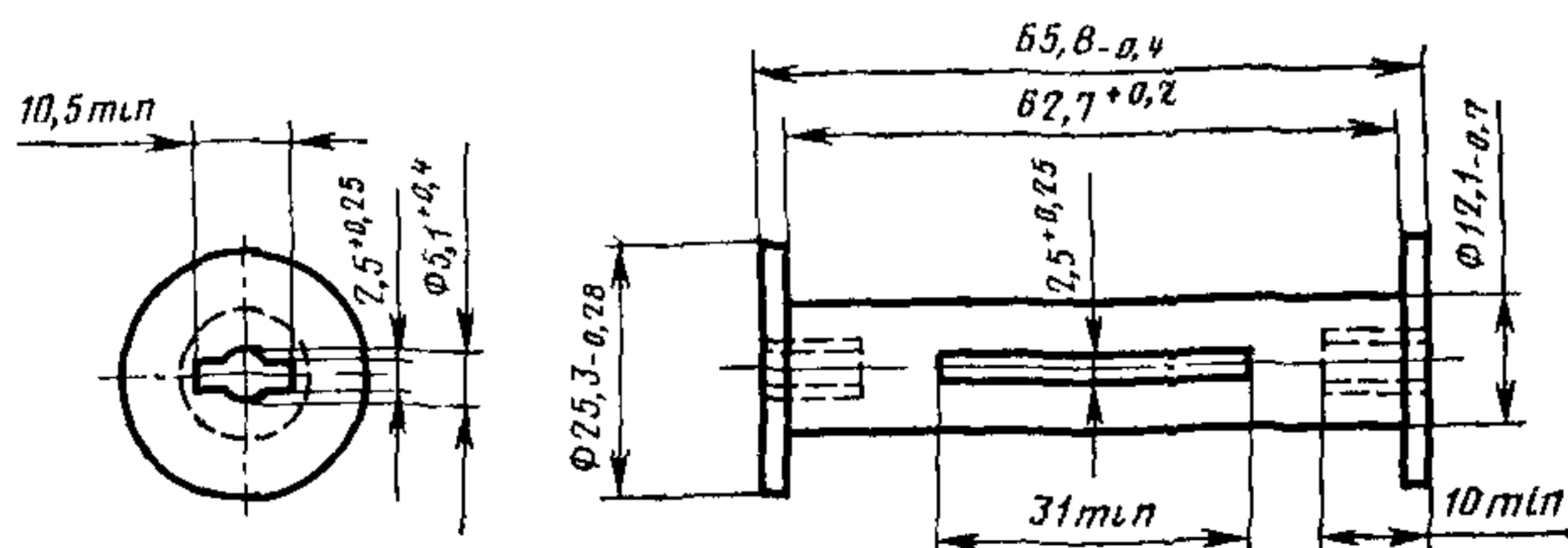
Настоящий стандарт распространяется на катушку, предназначенную для намотки катушечной неперфорированной фотографической пленки шириной 61,5 мм по ГОСТ 25120—82 и ГОСТ 24876—81, в климатическом исполнении У, ХЛ категории 2.1 по ГОСТ 15150—69 для работ при температуре от минус 20 до плюс 45°C.

Стандарт соответствует международному стандарту ИСО 732—75 в части основных размеров.

(Измененная редакция, Изм. № 1).

1. ОСНОВНЫЕ РАЗМЕРЫ

Основные размеры катушек должны соответствовать указанным на чертеже.



Примечание. Чертеж не определяет конструкцию катушки.

Издание официальное

Перепечатка воспрещена

* Переиздание (декабрь 1985 г.) с Изменением № 1,
утвержденным в июле 1985 г. (ИУС 11—85).

© Издательство стандартов, 1986

Пример условного обозначения катушки
Катушка ГОСТ 3548—79
(Измененная редакция, Изм. № 1).

2. ТЕХНИЧЕСКИЕ ТРЕБОВАНИЯ

2.1. Катушки должны изготавливать в соответствии с требованиями настоящего стандарта и рабочими чертежами, утвержденными в установленном порядке.

2.2. Катушки должны изготавливать из черного ударопрочного светонепроницаемого полистирола марок УПМ-0703 Л, УПМ-0612 Л, УПМ-0508.

2.3. Допуск радиального биения фланцев и наружной поверхности стержня относительно оси центрального отверстия не должен превышать 0,4 мм.

2.4. Допуск симметричности торцевого шлица катушки относительно оси центрального отверстия не должен превышать 0,2 мм.
(Измененная редакция, Изм. № 1).

2.5. Катушка не должна иметь литьевого облоя, заусенцев, трещин, короблений, раковин, вмятин, царапин и других дефектов, ухудшающих внешний вид и качество катушки.

Допускаются на сердечнике выборки, уменьшающие массу катушки.

Шероховатость поверхности сердечника $Ra \leq 0,63$ мкм по ГОСТ 2789—73.

2.6. Острые кромки катушки должны быть притуплены.

3. ПРАВИЛА ПРИЕМКИ

3.1. Для проверки соответствия катушек требованиям настоящего стандарта катушки подвергают приемо-сдаточным, периодическим и типовым испытаниям.

(Измененная редакция, Изм. № 1).

3.2. При приемо-сдаточных испытаниях катушки проверяют на соответствие требованиям разд. 1 и пп. 2.2—2.6.

Приемо-сдаточным испытаниям необходимо подвергать 5%, но не менее 10 катушек от партии.

Партией считают число катушек, предъявленных к приемке по одному документу.

3.3. Типовые испытания на соответствие требованиям настоящего стандарта проводят при изменении конструкции, материалов или технологических процессов изготовления.

Типовым испытаниям следует подвергать не менее пяти катушек от партии на соответствие всем требованиям настоящего стандарта.

3.4. Периодическим испытаниям не реже раза в год подвергают катушки из числа прошедших приемо-сдаточные испытания на соответствие требованиям разд. 1, — не менее 5 катушек, на соответствие требованиям разд. 5 — не менее одного упаковочного места катушек.

Если при испытаниях будет обнаружено, что катушки соответствуют всем требованиям настоящего стандарта, то результаты периодических испытаний считают положительными.

(Введен дополнительно, Изм. № 1).

4. МЕТОДЫ ИСПЫТАНИЙ

4.1. Испытания катушек следует проводить в нормальных климатических условиях:

температура окружающего воздуха $(25 \pm 10)^\circ\text{C}$;

относительная влажность воздуха 45—80%.

4.2. Размеры катушек (разд. 1) следует проверять поверочной линейкой по ГОСТ 8026—75, штангенциркулем по ГОСТ 166—80, щупами по ГОСТ 882—75.

4.3. Методика проверки катушек на светонепроницаемость (п. 2.2) дана в обязательном приложении.

4.4. Допуск радиального биения катушек (п. 2.3) следует проверять индикатором по ГОСТ 577—68.

4.5. Допуск симметричности торцового шлица катушки (п. 2.4) следует проверять комплексным калибром.

4.3, 4.4. (Измененная редакция, Изм. № 1).

4.6. Внешний вид и качество поверхностей катушек (пп. 2.5, 2.6) следует проверять внешним осмотром, сличением с образцами шероховатости по ГОСТ 9378—75 или универсальными средствами для контроля параметров шероховатости по ГОСТ 19300—73 или ГОСТ 19299—73.

5. МАРКИРОВКА, УПАКОВКА, ТРАНСПОРТИРОВАНИЕ И ХРАНЕНИЕ

5.1. Катушки должны быть упакованы в плотные дощатые ящики или ящики из листовых древесных материалов с размерами по ГОСТ 18573—78, выложенные внутри влагонепроницаемой бумагой по ГОСТ 8828—75 или полиэтиленовой пленкой по ГОСТ 10354—82. Масса брутто ящика не должна быть более 30 кг.

(Измененная редакция, Изм. № 1).

5.2. Катушки должны быть уложены в ящики рядами с перекладкой рядов упаковочными материалами, указанными в п. 5.1.

Катушки должны быть упакованы так, чтобы исключить при транспортировании их механическое повреждение и деформацию.

5.3. Катушки транспортируют транспортом всех видов в крытых транспортных средствах по правилам перевозки грузов, действующим на транспорте соответствующего вида.

(Измененная редакция, Изм. № 1).

5.3а. Укрупнение грузовых мест в транспортные пакеты — по ГОСТ 21929—76.

Средства пакетирования — ящичные поддоны по ГОСТ 9570—84 или плоские поддоны по ГОСТ 9557—73.

Масса и габаритные размеры пакета — по ГОСТ 24597—81.

(Измененная редакция, Изм. № 1).

5.4. В ящик с катушками должен быть вложен документ, содержащий:

наименование или товарный знак предприятия-изготовителя;

отметки о приемке катушек техническим контролером предприятия-изготовителя;

условное обозначение катушек;

номер партии;

даты выпуска (год и месяц);

количество катушек в ящике.

5.5. Транспортная маркировка грузовых мест должна соответствовать требованиям ГОСТ 14192—77 и содержать: основные, дополнительные и информационные надписи, манипуляционные знаки: «Осторожно, хрупкое!» и «Верх, не кантовать».

5.6. Условия хранения катушек должны соответствовать группе 1 (отапливаемое хранилище) по ГОСТ 15150—69.

Катушки должны находиться не менее 1 м от отопительных приборов.

Катушки должны быть защищены от прямого воздействия солнечных лучей и нагрузок, могущих вызвать их деформацию.

5.5, 5.6. (Измененная редакция, Изм. № 1).

6. ГАРАНТИИ ИЗГОТОВИТЕЛЯ

Предприятие-изготовитель должно гарантировать соответствие катушек требованиям настоящего стандарта при соблюдении условий транспортирования и хранения.

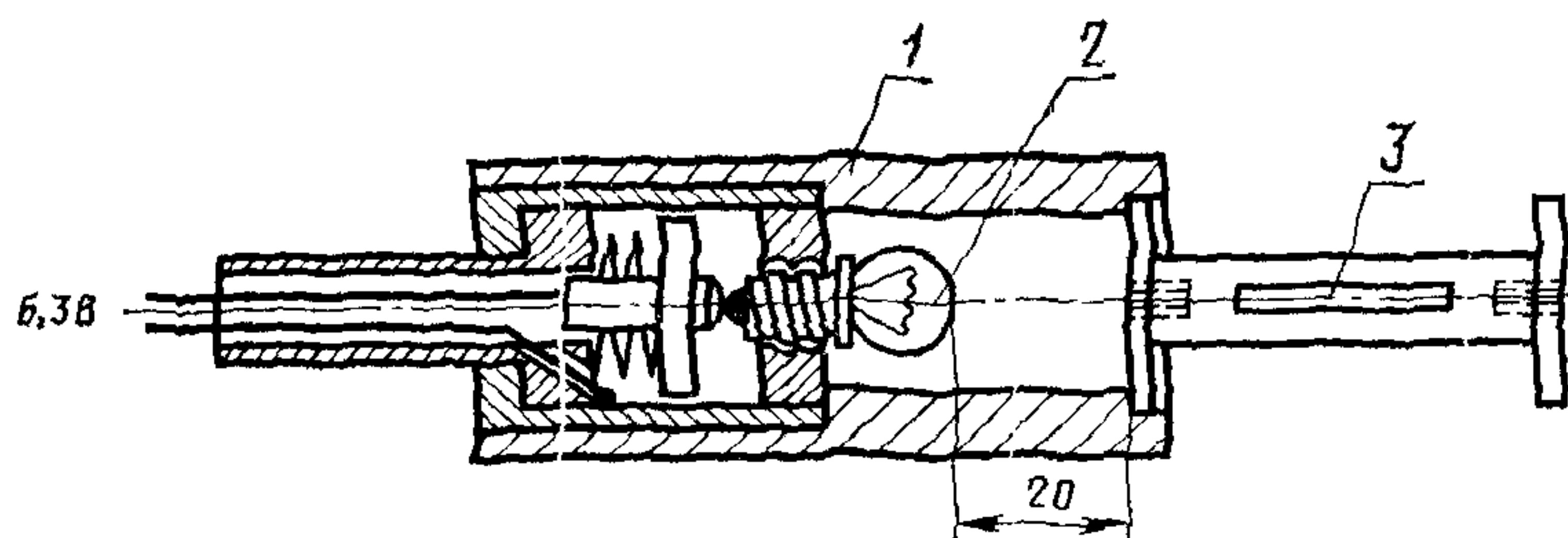
Гарантийный срок хранения катушек — 3 года с момента их изготовления.

ПРИЛОЖЕНИЕ 1

Обязательное

МЕТОДИКА ПРОВЕРКИ КАТУШЕК НА СВЕТОПРОНИЦАЕМОСТЬ

1. Оборудование. Приспособление состоит из стакана 1 (см. чертеж) и патрона с лампой накаливания 2 (напряжение 6,3 В, ток 0,22 А)



1—стакан; 2—лампа; 3—катушка

Примечание. Чертеж не определяет конструкцию приспособления.

2. Подготовка к испытанию. Испытание катушек на светонепроницаемость следует проводить в темном помещении, с помощью приспособления, приведенного на чертеже. К испытаниям необходимо приступить спустя 10 мин после входа в помещение.

3. Проведение испытания. Проверяемую катушку 3 вставляют в стакан 1, включают лампу 2 и производят осмотр фланца катушки. Проверив одну сторону катушки, ее переворачивают другой стороной и проверяют таким же образом.

4. Обработка результатов. При проверке не должно наблюдаться просвечивание фланцев катушки.

Изменение № 2 ГОСТ 3548—79 Катушка для намотки фотографической пленки шириной 61,5 мм. Технические условия

Утверждено и введено в действие Постановлением Государственного комитета СССР по управлению качеством продукции и стандартам от 04.05.90 № 1109

Дата введения 01.01.91

Вводная часть. Второй абзац исключить.

Раздел 1. Первый абзац. Заменить слова: «на чертеже» на «на черт. 1»;

чертеж дополнить подрисуночной подписью: «Черт. 1»; чертеж 1 дополнить примечанием — 2: «2. Размер $65,8_{-0,4}$ мм необходимо соблюдать для диаметра до $12,1_{-0,7}$ мм торцов сердечника катушки. Фаски на торцовых шлицах должны быть не более 0,2 мм».

Пункт 2.2 дополнить словами: «по ОСТ 6—05—406—81».

Пункт 2.5. Третий абзац исключить.

Раздел 3. Наименование изложить в новой редакции: «3. Приемка».

Пункт 3.2 изложить в новой редакции: «3.2. Приемосдаточные испытания на соответствие требованиям разд. 1 и пп. 2.3—2.6 проводят выборочно».

(Продолжение см. с. 336)

Объем выборки — не менее 5 % от партии, но не менее 10 катушек.

Катушки для приемки предъявляют партиями. Партией считают катушки, изготовленные за одну смену на единице оборудования из одного материала, по установленной технологии.

Партия считается годной, если в выборке обнаружено не более 5 дефектных катушек».

Пункт 3.4. Первый абзац. Заменить слова: «требованиям разд. 1» на «всем требованиям настоящего стандарта»: дополнить словами: «от партии, отправляемой в один адрес».

Разделы 4, 5 изложить в новой редакции:

«4. Методы испытаний

4.1. Испытания катушек следует проводить в нормальных климатических условиях при температуре окружающего воздуха $(20 \pm 5)^\circ\text{C}$.

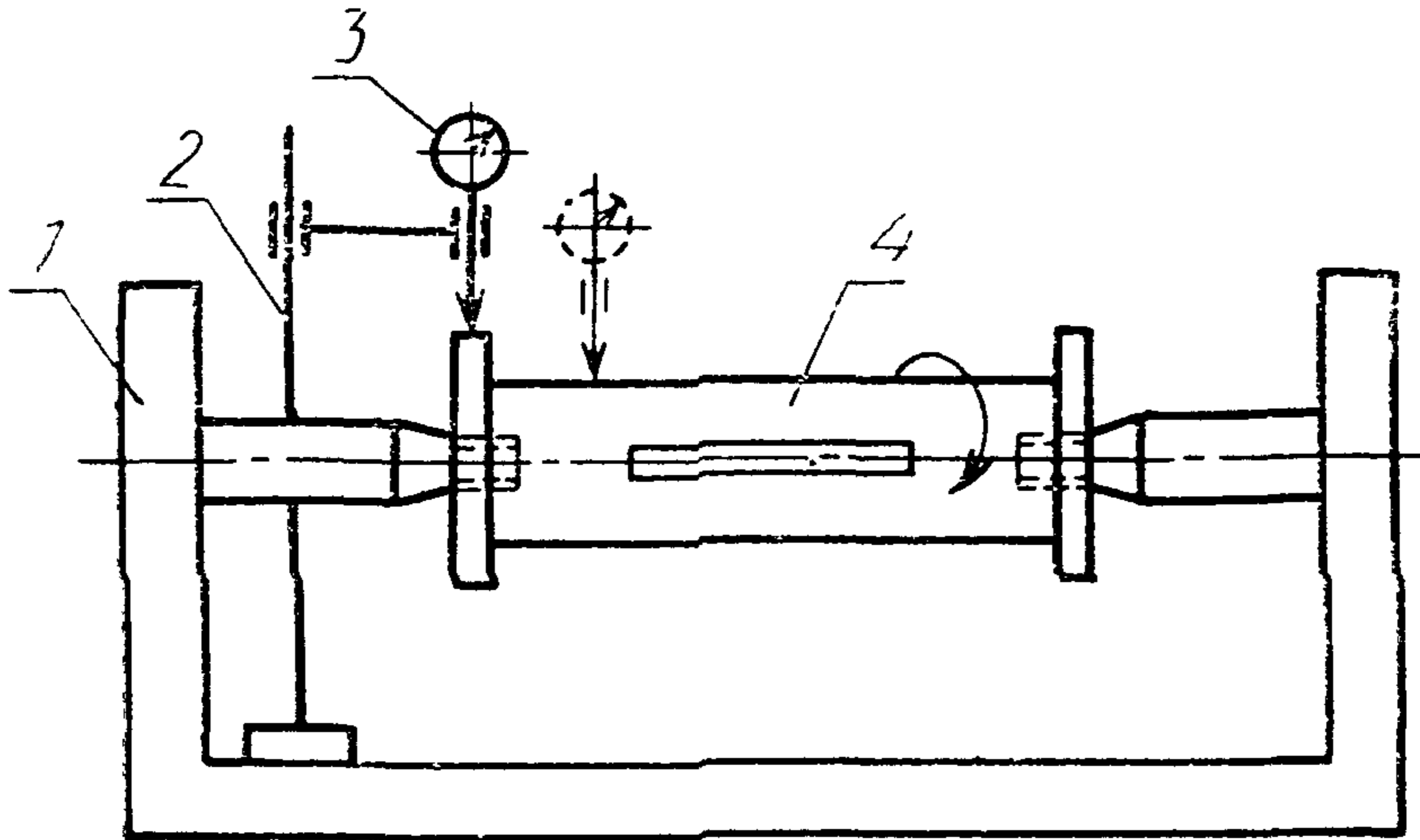
4.2. Проверку на соответствие требованиям разд. 1 проводят сличением с рабочими чертежами, измерением размеров универсальными средствами измерения с пределами допустимых погрешностей по ГОСТ 8.051—81. Выбор средств измерений — по РД 50—98—86.

4.3. Методика проверки катушек на светонепроницаемость (п. 2.2) дана в приложении.

(Продолжение см. с. 337)

(Продолжение изменения к ГОСТ 3548—79)

4.4. Радиальное биение фланцев и наружной поверхности сердечника катушки (п. 2.3) проверяют прибором ПБ 250 или ПБ 500 М по ТУ 2—034—543—81.



1 — прибор ПБ 250 или ПБ 500 М; 2 — стойка прибора; 3 — индикатор ИЧ 02; 4 — катушка

Черт. 2

(Продолжение см. с. 338)

(Продолжение изменения к ГОСТ 3548—79)

Проверяемую катушку 4 устанавливают в центрах прибора 1 (черт. 2). На стойку прибора 2 закрепляют индикатор 3 так, чтобы его измерительный наконечник касался контролируемой цилиндрической поверхности катушки и был направлен к ее оси перпендикулярно образующей. Плавно поворачивая катушку вокруг своей оси на полный оборот, снимают максимальное и минимальное показания.

Измерения повторяют три раза в трех разных точках. Алгебраическая разность между наибольшим и наименьшим показаниями индикатора не должна превышать допуска на радиальное биение. За результат принимают среднее арифметическое результатов трех измерений.

4.5. Отклонение от симметричности торцового шлица (п. 2.4) катушки необходимо проверять комплексным калибром с погрешностью не более 0,05 мм.

Проверяемая катушка не должна удерживаться на проходной стороне комплексного калибра под собственным весом.

4.6. Внешний вид (пп. 2.5 и 2.6) следует проверять внешним осмотром сравнением с образцом-эталоном, утвержденным в установленном порядке.

4.7. Допускается использование других методов и средств измерений, обеспечивающих указанные режимы и точность измерений.

5. Маркировка, упаковка, транспортирование и хранение

Маркировка, транспортирование, упаковка и хранение по ГОСТ 24876—81 (разд. 5) и ГОСТ 25120—82 (разд. 5)».

Раздел 6. Первый абзац. Заменить слова: «должно гарантировать» на «гарантирует».

Приложение 1. Исключить номер: 1;

первый абзац. Заменить значение: 0,22 на 0,3.

(ИУС № 8 1990 г.)

Редактор *М. А. Глазунова*
Технический редактор *Э. В. Митяй*
Корректор *М. М. Герасименко*

Сдано в наб 20 03 86 Подп в печ 16 07 86 0,5 усл п л. 0,5 усл кр -отт 0,34 уч -изд л
Тираж 4000 Цена 3 коп

Ордена «Знак Почета» Издательство стандартов 123840, Москва, ГСП,
Новопресненский пер., д 3
Вильнюсская типография Издательства стандартов, ул Миндауго, 12/14 Зак 2728.