



ГОСУДАРСТВЕННЫЙ СТАНДАРТ
СОЮЗА ССР

СТЕКЛО ОПТИЧЕСКОЕ
МЕТОД ОПРЕДЕЛЕНИЯ БЕССВИЛЬНОСТИ

ГОСТ 3521—81

Издание официальное

БЗ 12—97

ИПК ИЗДАТЕЛЬСТВО СТАНДАРТОВ
Москва

СТЕКЛО ОПТИЧЕСКОЕ**Метод определения бесвивильности**

Optical glass.
Method for determination of instric

ГОСТ
3521—81

ОКСТУ 4409

Дата введения **01.01.83**

Настоящий стандарт распространяется на оптическое стекло в заготовках, деталях и в виде сырьевого стекла в различных формах исполнения и устанавливает метод определения бесвивильности.

Сущность метода заключается в оценке теневой картины свили, получаемой на экране проекционной установки при просмотре стекла в заданном направлении либо сравнением ее с теневой картиной свили контрольного образца (при контроле 1 и 2 -й категорий бесвивильности по ГОСТ 23136), либо определением длины свилей, расстояния между ними, площади, занятой свилем, глубины залегания (при контроле параметра K_x I—V категорий оптической однородности по ГОСТ 23136).

1. МЕТОД ОТБОРА ПРОБ

1.1. Пробу для изготовления образцов для испытания следует отбирать от сырьевого оптического стекла перед разделкой его на заготовки в объеме и по схеме, установленным технической документацией, или от партии заготовок (деталей) по ГОСТ 13240 техническим контролем предприятия-изготовителя.

1.2. Образцы для испытаний в зависимости от категории бесвивильности или категории оптической однородности, характеризуемой параметром K_x , должны соответствовать требованиям, указанным в табл. 1.

Категория		Форма образца	Размер образца, мм	Качество поверхности, через которую ведут просмотр
бессвильности	оптической однородности			
1 и 2	—	Любая	Не более 500*, толщина не более 60	Полированная, шлифованная или поверхность раскола
3	—	То же	Не ограничен	То же
—	I—V	Диски или пластины, ограниченные, плоскими поверхностями в направлении просмотра	То же	Полированная, шлифованная или фрезерованная поверхность после литья
3а	—	Любая	Не ограничен	Полированная

* Допускается увеличение размера образца, если его просмотр ведут по участкам
(Измененная редакция, Изм. № 1).

1.3. Поверхности, указанные в табл. 1, должны быть обработаны до параметра шероховатости R_z по ГОСТ 2789;

полированные — не более 0,050 мкм;

шлифованные — не более 20 мкм.

1.3.1. Допускается такая обработка, при которой на экране или фотографии не наблюдают теневой картины поверхности в виде ряби, пятнистости или при просмотре по заданной категории.

1.4. Образцы любой формы со шлифованными и фрезерованными поверхностями или поверхностями раскола, а также полированные в виде линз и призм просматривают с применением иммерсионной жидкости.

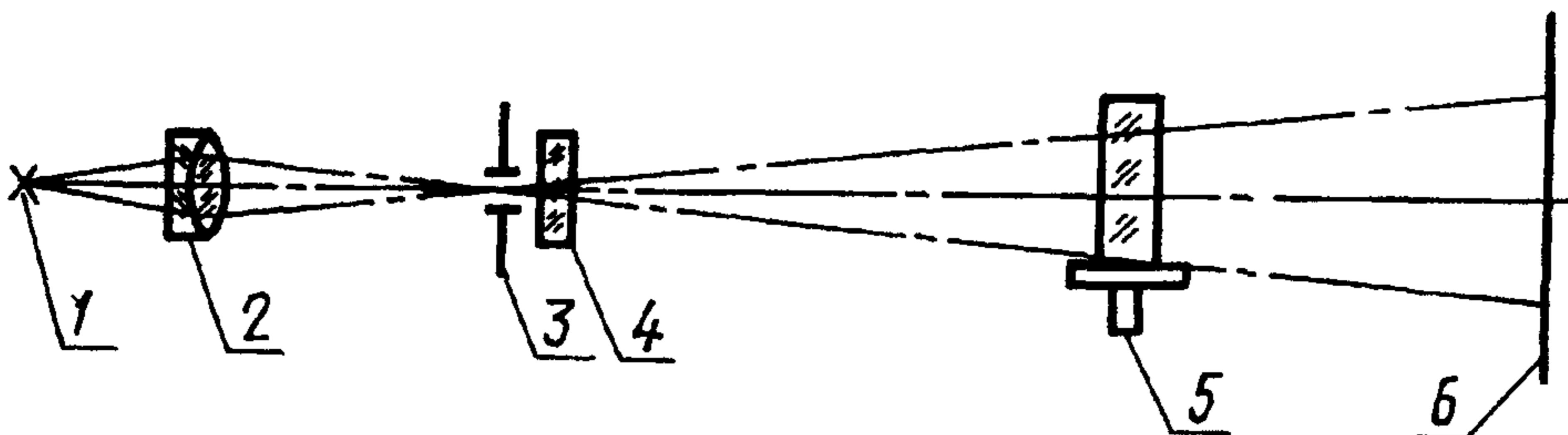
1.4.1. Допускается к шлифованным плоским поверхностям образцов прикладывать накладные пластины, смоченные иммерсионной жидкостью, если показатель преломления n_e не превышает 1,65.

1.4.2. Показатель преломления иммерсионной жидкости не должен отличаться от показателя преломления стекла более, чем на $2 \cdot 10^{-3}$.

2. АППАРАТУРА, МАТЕРИАЛЫ И РЕАКТИВЫ

2.1. Определение бессвильности оптического стекла производят на проекционной установке, оптическая схема которой приведена на чертеже.

2.1.1. Допускается применять другие проекционные установки, позволяющие проводить определение бессвильности с соблюдением необходимых условий просмотра в соответствии с пп. 4.1—4.6, например, с проекцией на сетчатку глаза.



1 — источник излучения, 2 — конденсор, 3 — сменная диафрагма, 4 — светофильтр,
5 — держатель для стекла, 6 — экран

2.2. В качестве источника излучения в проекционной установке должна применяться лампа типа ДРШ. Источник должен обеспечивать освещенность экрана не менее 5 лк на расстоянии 8000 мм от диафрагмы диаметром 2 мм.

2.3. Конденсор должен проецировать изображение источника на отверстие диафрагмы.

2.4. Светофильтры-ослабители должны быть изготовлены из стекла марок НС6, НС7, НС8, НС9 по ГОСТ 9411.

2.5. Экран, на который проецируется теневая картина свилей, должен быть изготовлен из чертежной бумаги по ГОСТ 597, покрытой порошком мела, просеянным через сито 10000 отв./см².

2.5.1. При фотографировании экран следует заменять фотографической контрастной бумагой.

2.6. Держатель должен обеспечивать поворот образца для испытаний под углом $\pm 45^\circ$ в двух взаимно перпендикулярных направлениях.

2.7. Для определения бессвильности используют следующие реактивы и материалы:

спирто-эфирную смесь (соотношение 8 : 1);

салфетки из батиста или фланели по ГОСТ 29298;

иммерсионные жидкости по технической документации, утвержденной в установленном порядке;

кюветы;

восковой карандаш;

накладные пластины.

(Измененная редакция, Изм. № 1).

2.8. Для определения 1 и 2-й категорий бессвильности применяют набор контрольных образцов свилей, состоящий из образца со свилью, оптическое действие которой соответствует 1-й категории, и образца со свилью, оптическое действие которой соответствует 2-й категории.

2.8.1. Классификацию свилей в контрольных образцах производят на установке по п. 2.1 с параметрами, соответствующими требованиям табл. 2.

Т а б л и ц а 2

мм

Категория бессвильности	Параметры установки		
	Диаметр диафрагмы	Расстояние от диафрагмы до экрана	Расстояние от свили до экрана
1	2,0	750±50	500±50
2	4,0	750±50	

2.8.2. Свиль в контрольном образце считают соответствующей заданной категории, если при перемещении ее в пределах, указанных в табл. 2, по направлению к источнику излучения на экране установки перестает различаться глазом ее теневая картина.

2.9. Для определения бессвильности 1 и 2-й категорий образцов оптического стекла используют проекционную установку с любыми параметрами, обеспечивающими возможность просмотра в соответствии с пп. 4.1; 4.1.1, предварительно проверенную по контрольным образцам 1 и 2-й категорий.

2.9.1. Для определения оптической однородности образцов оптического стекла, характеризуемой параметром K_x , используют проекционную установку с параметрами, соответствующими требованиям табл. 3.

Т а б л и ц а 3

мм

Категория оптической однородности	Параметры установки		
	Диаметр диафрагмы	Расстояние от диафрагмы до экрана	Расстояние от свили до экрана
I	0,2*	8000±200	2500±100
I—IV	2,0		

* Применяют при фотографировании теневой картины.

2.10. Кювета и накладные пластины должны быть изготовлены из прозрачного материала без пороков, мешающих определению бессвильности. Размер кюветы выбирают так, чтобы обеспечить слой иммерсионной жидкости в направлении просмотра не более 4 см.

2.11. Качество поверхности накладных пластин должно соответствовать требованиям п. 1.3.

3. ПОДГОТОВКА К ИСПЫТАНИЮ

3.1. Перед началом просмотра подготавливают установку и образцы, тщательно очищая их поверхности от загрязнений салфеткой, смоченной спирто-эфирной смесью.

3.2. Определение бессвильности производят в затемненном помещении. Фотографирование теневой картины свилей — при неактивном освещении.

3.3. Установка должна быть отъюстирована по равномерности освещения отверстия диафрагмы.

3.3.1. Для проверки юстировки применяют радиальную миру, соответствующую требованиям нормативно-технической документации. Миру устанавливают на расстоянии 150—200 мм от диафрагмы.

3.3.2. На экране, установленном на расстоянии (750 ± 50) мм от источника излучения, наблюдают теневую картину миры.

При правильной юстировке должна быть видна теневая картина в виде звезды, концы светлых лучей которой лежат на окружности. Относительная величина отступления концов лучей звезды от диаметра окружности не должна превышать 10%. Если колба лампы содержит пузыри, дающие на экране тени, проводят небольшую расфокусировку лампы, чтобы достичь лучшей равномерности освещения экрана.

4. ПРОВЕДЕНИЕ ИСПЫТАНИЯ

4.1. Определение 1 и 2-й категорий бессвильности производят путем сравнения теневой картины свилей на проекционной установке двумя способами, соблюдая при подборе условий просмотра последовательность, приведенную ниже:

помещают контрольный образец свили той категории, по которой должен быть проведен просмотр, рядом или за образцом для испытания со стороны источника излучения и укрепляют в держателе;

вводят в пучок лучей такой светофильтр, при котором освещенность экрана не будет утомлять глаза наблюдателя;

добиваются четкой теневой картины свили путем перемещения и покачивания держателя с контрольным образцом свили.

Дальнейшее определение зависит от выбранного способа:

передвигают держатель с контрольным образцом свили вдоль оптической оси по направлению к источнику излучения до тех пор, пока теневая картина контрольного образца свили не исчезнет на экране, помещают в найденное место образцы для испытания (1-й способ);

добиваются исчезновения теневой картины свили на экране или на сетчатке глаза путем изменения диаметра диафрагмы или расстояния между источником излучения и контрольным образцом или то и другое одновременно в зависимости от конструкции установки, помещают в найденное место образцы для испытания (2-й способ).

4.1.1. Если просмотр производят в кювете с иммерсионной жидкостью, контрольный образец свили помещают около стенки кюветы, обращенной к источнику излучения.

4.2. Определение 3 и 3а категорий бессвильности производят путем просмотра образца оптического стекла в проходящем свете, рассматривая через него границу свет—тень или объект по техническим условиям, устанавливающим условия работы детали в приборе. Условия наблюдения объекта указывают при заказе.

(Измененная редакция, Изм. № 1).

4.3. Определение 4-й категории бессвильности производят путем контроля выполнения режима варки и размещения, установленного в технической документации для стекла данной марки.

4.4. Определение параметра K_x , требования к которому предусмотрены I—IV категориями оптической однородности, производят путем визуального измерения длины свилей, расстояния

между ними с учетом масштаба изображения на экране и площади, занятой свиллями, по их теневой картине на экране проекционной установки и просмотра стекла, содержащего свилли, в поляризованном свете с целью обнаружения сопровождающего свилли двулучепреломления.

4.4.1. Определение параметра K_x , требования к которому предусмотрены I категорией оптической однородности, производят в последовательности, приведенной ниже:

проводят визуальный просмотр теневой картины на проекционной установке по п. 4.4. При необходимости фотографируют теневую картину.

Снимки считают сделанными правильно, если дифракционная картина посторонних препятствий в световом пучке (царапина, край стекла, нить), рассматриваемая с помощью лупы 4[×] по ГОСТ 25706 насчитывают до 15 минимумов (максимумов) в сторону от центрального максимума (минимума).

4.5. Определение параметра K_x , требования к которому предусмотрены V категорией по оптической однородности, состоит в нахождении местоположения свиллей по толщине заготовки и измерении двулучепреломления около них.

(Измененная редакция, Изм. № 1).

4.5.1. Глубину залегания обнаруженных грубых свиллей и отличие свиллей от поверхности дефектов определяют методом параллакса при поворотах образца оптического стекла перед экраном проекционной установки.

4.6. Образцы оптического стекла в зависимости от заданного класса бессвильности просматривают в одном либо в двух взаимно перпендикулярных направлениях.

5. ОБРАБОТКА РЕЗУЛЬТАТОВ

5.1. При оценке стекла по 1 и 2-й категориям бессвильности теневая картина свиллей в стекле и контрольном образце заданной категории должна быть незаметной глазом в одних и тех же условиях просмотра.

5.2. При оценке стекла по 3 и 3а категориям бессвильности при просмотре через него не должно наблюдаться грубых изломов или сдвигов участков границы свет—тень или искажения заданного техническими условиями объекта в пределах, превышающих допустимые.

(Измененная редакция, Изм. № 1).

5.3. При оценке стекла по 4-й категории бессвильности режим варки и размешивания его должны соответствовать установленному в технической документации для стекла данной марки.

5.4. При оценке стекла по параметру K_x I—IV категорий оптической однородности содержащиеся в стекле свилли не должны сопровождаться двулучепреломлением и по длине, занимаемой площади и расположению не должны выходить за пределы, допускаемые заданной категорией.

5.5. При оценке стекла по параметру K_x V категории оптической однородности содержащиеся в стекле свилли по своему расположению и двулучепреломлению не должны выходить за установленные пределы.

5.6. Результаты определения категории бессвильности или параметра K_x по категориям оптической однородности вносят в сопроводительный документ (паспорт), приложенный к оптическому стеклу.

ИНФОРМАЦИОННЫЕ ДАННЫЕ

1. УТВЕРЖДЕН И ВВЕДЕН В ДЕЙСТВИЕ Постановлением Государственного комитета СССР по стандартам от 13 ноября 1981 г. № 4929

2. ВЗАМЕН ГОСТ 3521—69

3. ССЫЛОЧНЫЕ НОРМАТИВНО-ТЕХНИЧЕСКИЕ ДОКУМЕНТЫ

Обозначение НТД, на которые даны ссылки	Номер пункта
ГОСТ 597—73	2.5
ГОСТ 2789—73	1.3
ГОСТ 9411—91	2.4
ГОСТ 13240—78	1.1
ГОСТ 23136—93	Вводная часть
ГОСТ 25706—83	4.4.1
ГОСТ 29298—92	2.7

4. ПЕРЕИЗДАНИЕ (май 1998 г.) с Изменением № 1, утвержденным в марте 1989 г. (ИУС 6—89)

Редактор *Р. Г. Говердовская*
Технический редактор *Н. С. Гришанова*
Корректор *С. И. Фирсова*
Компьютерная верстка *В. Н. Романовой*

Изд. лиц. № 021007 от 10.08.95. Сдано в набор 26.05.98. Подписано в печать 25.06.98. Усл. печ. л. 0,93. Уч.-изд. л. 0,58.
Тираж 123 экз. С 744. Зак. 1108.

ИПК Издательство стандартов, 107076, Москва, Колодезный пер., 14.
Набрано в Калужской типографии стандартов на ПЭВМ.
Калужская типография стандартов, ул. Московская, 256.
ПЛР № 040138