



ГОСУДАРСТВЕННЫЙ СТАНДАРТ
СОЮЗА ССР

**ВАЛ ОТБОРА МОЩНОСТИ
СЕЛЬСКОХОЗЯЙСТВЕННЫХ ТРАКТОРОВ И
ВАЛ ПРИЕМА МОЩНОСТИ
СЕЛЬСКОХОЗЯЙСТВЕННЫХ МАШИН**

ТИПЫ И ОСНОВНЫЕ ПАРАМЕТРЫ

ГОСТ 3480—76

(СТ СЭВ 4460—83, СТ СЭВ 4461—83,

СТ СЭВ 5820—86)

Издание официальное

ИЗДАТЕЛЬСТВО СТАНДАРТОВ

МОСКВА

**ВАЛ ОТБОРА МОЩНОСТИ
СЕЛЬСКОХОЗЯЙСТВЕННЫХ ТРАКТОРОВ И**

**ВАЛ ПРИЕМА МОЩНОСТИ
СЕЛЬСКОХОЗЯЙСТВЕННЫХ МАШИН**

Типы и основные параметры

Power take-off for agricultural tractors.
and power input connection for agricultural machines.
Types and main parameters

ГОСТ

3480—76*

(СТ СЭВ 4460—83,
СТ СЭВ 4461—83,
СТ СЭВ 5820—86)

Взамен

ГОСТ 3480—58

и ГОСТ 16124—70

Постановлением Государственного комитета стандартов Совета Министров СССР от 27 мая 1976 г. № 1324 срок действия установлен

с 01.01.78

1. Настоящий стандарт распространяется на задние валы отбора мощности (ВОМ) сельскохозяйственных тракторов тягового класса от 0,6 до 6 (включительно), передние (ВОМ) сельскохозяйственных колесных тракторов (кроме специализированных и малогабаритных) тяговых классов от 0,6 до 2 включительно и валы приема мощности (ВПМ) сельскохозяйственных машин, агрегируемых с этими тракторами.

Стандарт устанавливает основные параметры и размеры хвостовиков ВОМ и ВПМ, имеющих 8, 20 и 21 зубьев и сопрягаемых с ними деталей (далее — втулки), а также основные технические требования к приводу хвостовиков ВОМ.

(Измененная редакция, Изм. № 2).

2. Профили и параметры хвостовиков ВОМ и ВПМ и втулок для них, а также предельное отклонение размеров должны соответствовать:

для хвостовиков типа 1с — шлицевому соединению $D-8 \times 32 \times 38 \frac{H8}{d8} \times \frac{E9}{d11}$ по ГОСТ 25346—89 и ГОСТ 1139—80 и черт. 1;

для хвостовиков типа 2.3.4 — черт. 2 и табл. 1.

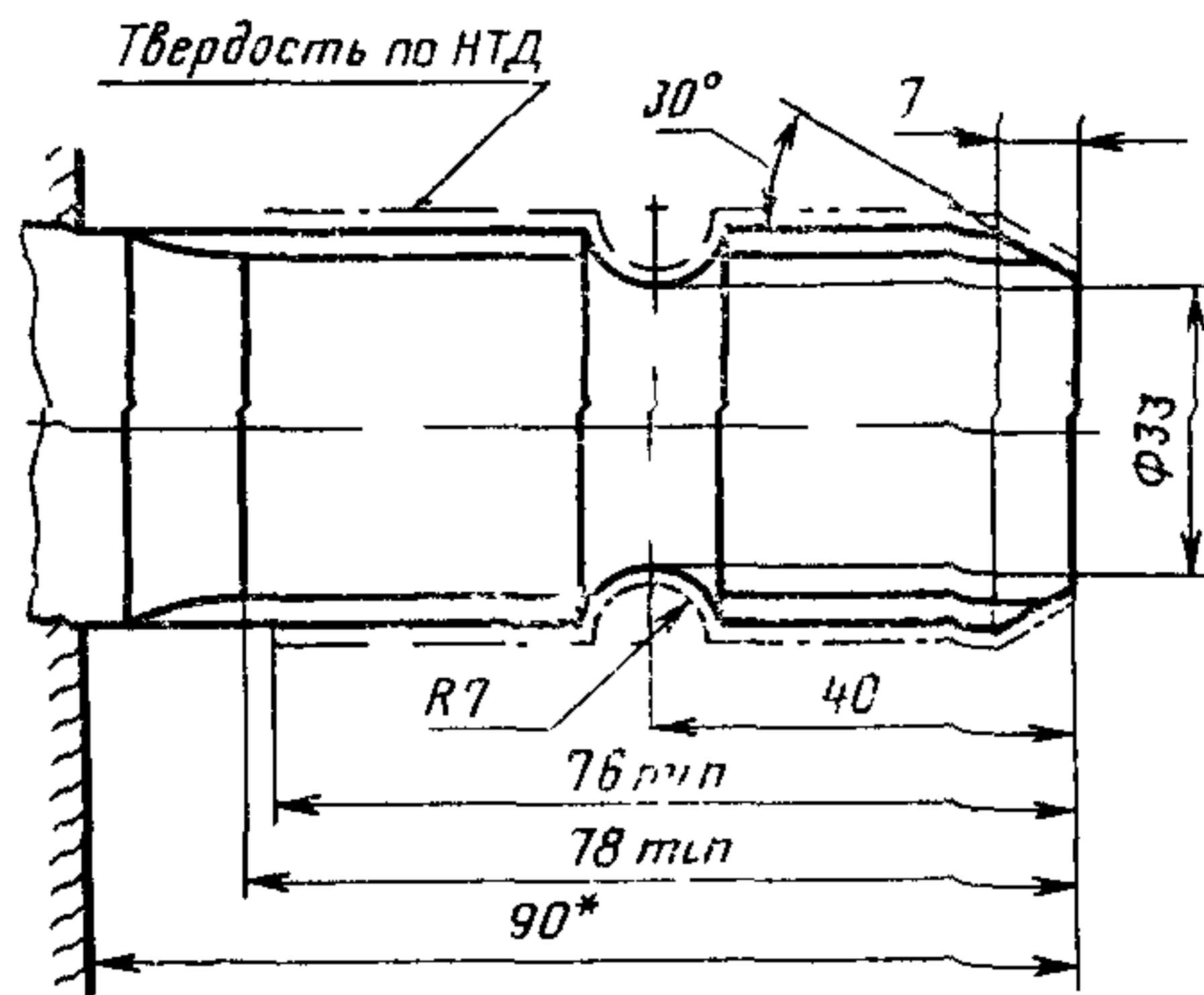
Издание официальное

Перепечатка воспрещена

★
* Переиздание (март 1993 г.) с Изменениями № 1, 2, утвержденными в ноябре 1984 г., в августе 1987 г. (ИУС 2—85, 12—87)

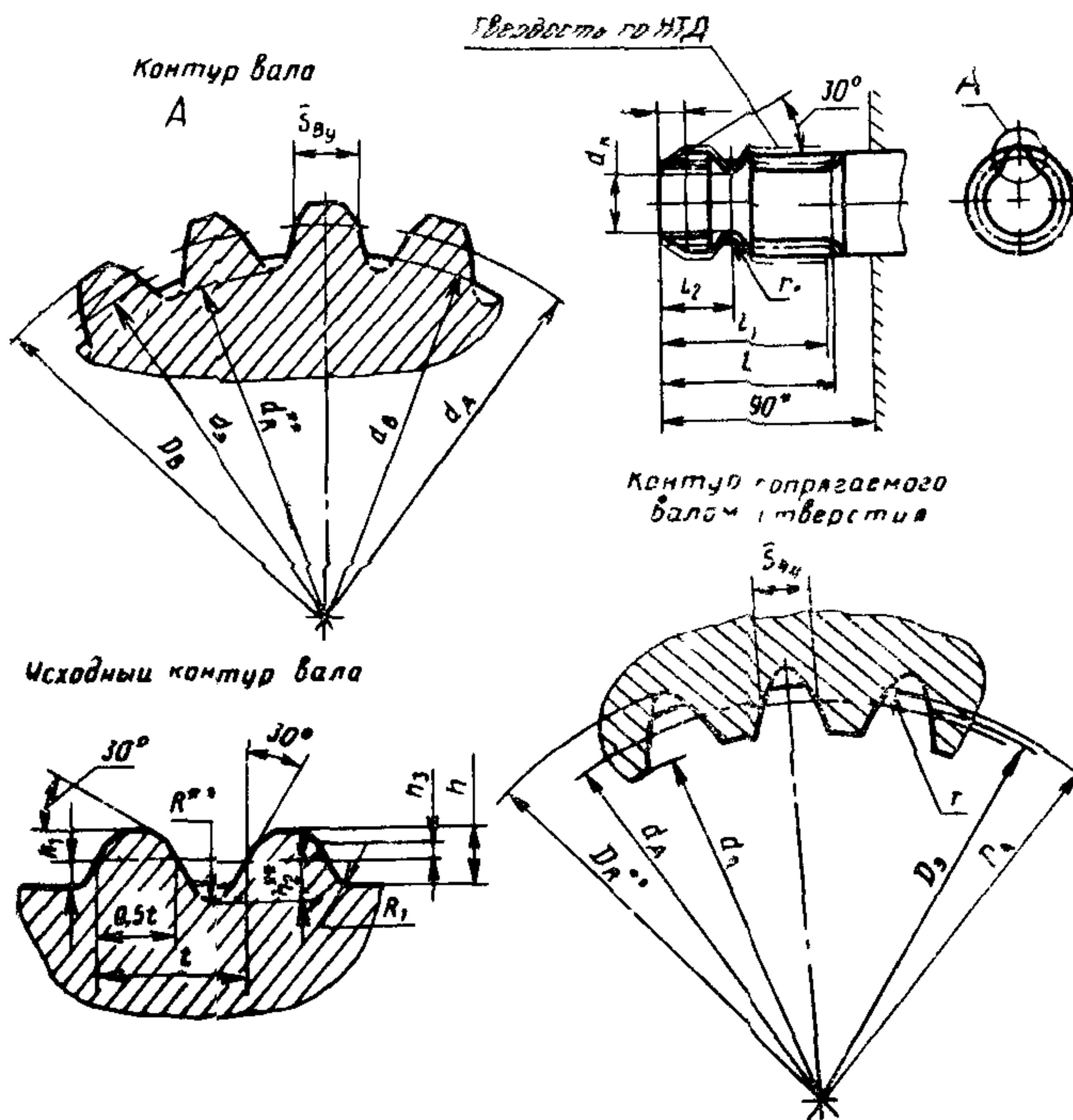
© Издательство стандартов, 1976

© Издательство стандартов, 1993



Черт. 1

Примечание Неуказанные предельные отклонения размеров — по ГОСТ 25670—83, вариант 3, средний класс точности.



* Расположение плоскости для установки фланца крепления карданного вала.
 ** Параметры допустимых профилей.

Черт. 2

Размеры в мм

Наименование параметров и размеров	Нормы для хвостовиков ВОМ типов		
	2	3	4
Для вала и втулки			
Модуль m	1,5875	2,1167	2,50
Число зубьев z	21	20	20
Диаметр делительной окружности d_d	33,338	42,333	50,00
Угол давления на делительной окружности	30°	30°	30°
Шаг по дуге делительной окружности t	4,987	6,650	7,854
Номинальные толщина зуба вала и ширина впадины между зубьями отверстия по дуге делительной окружности S	2,494	3,325	5,226
Для вала			
Наружный диаметр D_b	35 ^{-0,13} _{-0,53}	45 ^{-0,47} _{-0,87}	55 ^{-0,50} _{-0,90}
Внутренний диаметр d_b	32 ^{-0,70} _{-0,90}	40 ^{-0,60} _{-0,79}	50 ^{-0,50} _{-0,70}
Диаметр окружности, проходящей через начальные точки переходных кривых d_p , не более	31,65	39,93	49,92
Условная толщина зуба, проверяемая комплексным калибром по дуге делительной окружности $\hat{S}_{ву}$, не более	2,406	3,237	5,138
Коэффициент отклонения контрольного размера между измерительными роликами	1,473	1,544	1,380
Толщина зуба по дуге делительной окружности \hat{S}_b	2,494 ⁻¹²⁵ ₋₁₈₈	3,325 ^{-0,125} _{-0,188}	5,226 ^{-0,125} _{-0,188}
Диаметр окружности расположения скругленных впадин d_R , не менее	29,9	37,86	46,8
Диаметр измерительного ролика $d_{рв}$	3,5 ^{+0,001}	4,0 ^{+0,001}	5,5 ^{+0,001}

Размеры в мм

Наименование параметров и размеров	Нормы для хвостовиков ВОМ типов		
	2	3	4
Расстояние по роликам, установленным во впадинах под углами 180° при четном и $180^\circ (1 + \frac{1}{z})$ при нечетном числе зубьев m_B	$39^{-0,10}$	$48^{+0,24}_{+0,14}$	$61^{-0,02}_{-0,10}$
Радиус канавки r_K	$6,9 \pm 0,25$	$8,4 \pm 0,25$	$8,4 \pm 0,25$
Внутренний диаметр вала по канавке d_K	$30^{-0,60}_{-0,70}$	$38^{-0,66}_{-0,78}$	$48^{-0,65}_{-0,80}$
Длина шлицев с полным профилем l , не менее	64	89	110
Длина закаленной части l_1 , не менее	41	76	95
Расстояние от торца до плоскости симметрии канавки l_2	$25,5 \pm 0,3$	$38 \pm 0,3$	$50 \pm 0,3$
Ширина торцевой фаски c	$5 \pm 0,4$	$8 \pm 0,5$	$9 \pm 0,5$
Для исходного контура вала			
Шаг t	4,987	6,650	7,854
Высота зубьев h , не более	1,885	2,660	2,500
Высота ножки зуба h_1	0,953	1,399	1,375
Высота ножки зуба при скругленной впадине h_2 , не более	1,555	2,073	2,400
Рабочая высота головки зуба h_3	0,62	0,83	0,725
Радиус закругления ножки зуба R_1	0,12	0,15	0,38
Радиус впадины у ножки зуба R , не менее	0,60	0,81	1,00
Для отверстий			
Наружный диаметр D_A	$35^{0,66}_{+0,40}$	$45^{+0,29}_{+0,03}$	$55^{+0,23}$
Внутренний диаметр d_A	$32^{-0,10}_{-0,25}$	$40^{+0,23}_{+0,13}$	$50^{+0,15}$
Диаметр окружности, проходящей через начальные точки переходных кривых D_s , не менее	34,65	44,55	54,58

Размеры в мм

Наименование параметров и размеров	Нормы для хвостовиков ВОМ типов		
	2	3	4
Условная ширина впадины, проверяемая комплексным калибром по дуге делительной окружности \widehat{S}_{Ay} , не менее	2,494	3,325	5,226
Коэффициент отклонения контрольного размера между измерительными роликами	1,936	2,016	1,73
Ширина впадины по дуге делительной окружности \widehat{S}_A	$2,494^{+0,071}_{+0,027}$	$3,325^{+0,071}_{+0,026}$	$5,226^{+0,071}_{+0,026}$
Диаметр окружности расположения скругленных впадин D_R , не более	36,5	46,1	56,3
Радиус закругления во впадине r , не более	0,3	0,3	0,38
Диаметр измерительного ролика d_{pa}	$2,75^{+0,001}$	$3,75^{+0,001}$	$4,5^{+0,001}$
Размер между роликами, установленными во впадинах под углами 180° при четном и $180^\circ (1 + \frac{1}{z})$ при нечетном числе зубьев M_A	$29^{+0,38}_{+0,29}$	$36^{+0,85}_{+0,75}$	$45^{+0,67}_{+0,60}$

(Измененная редакция, Изм. № 1).

3. Ось хвостовика заднего ВОМ должна быть параллельна опорной поверхности трактора и лежать в продольной плоскости симметрии расположения движителей.

Высота расположения оси хвостовика заднего ВОМ над опорной поверхностью должна быть, мм:

550—750 (500—625) для тракторов тяговых классов от 0,6 до 2;
 650—850 (600—750) » » » » св. 2 до 4;
 750—950 » » » » св. 4 до 6.

Высота расположения хвостовика переднего ВОМ над опорной поверхностью должна находиться в пределах от 550 до 850 мм.

Высота расположения ВОМ над опорной поверхностью указана при применении шин для основной комплектации трактора.

Размеры в скобках даны для вновь проектируемых тракторов. Смещение оси хвостовика от плоскости симметрии расположения движителей не должно быть более 50 мм.

Угловое отклонение от указанного расположения не должно быть более $2^{\circ}30'$ в вертикальной плоскости и $1^{\circ}30'$ в плоскости, параллельной опорной поверхности.

Условия измерения — по ГОСТ 7057—81.

Примечание. Для специальных тракторов (садовых, хлопковых, лесохозяйственных, горных, крутосклонных, виноградниковых, свекловичных) и тракторных самоходных шасси требование пункта является рекомендуемым.

4. Применяемость хвостовиков задних ВОМ должна соответствовать табл. 2. Для переднего ВОМ тракторов тягового класса от 0,6 до 2 включительно при частоте вращения хвостовика 1000 об/мин мощность, передаваемая хвостовиком, устанавливается изготовителем.

Пример условного обозначения хвостовика ВОМ типа 2:

ВОМ 2 ГОСТ 3480—76

3, 4. (Измененная редакция, Изм. № 2).

Таблица 2

Тип хвостовика ВОМ	Тяговый класс трактора	Частота вращения хвостовика, об/мин	Мощность, передаваемая хвостовиком, кВт, не более
1с	От 0,6 до 4 вкл.	540	60
2	От 0,6 до 2 вкл.	1000	92
3	Св. 2 до 4 вкл.		185
4	Св 4 до 6 вкл.		250

Примечание. Частота вращения хвостовика должна обеспечиваться при 90—100 % частоты вращения коленчатого вала двигателя при его номинальной эксплуатационной мощности. Пределы ограничения частоты вращения коленчатого вала не распространяются на тракторы с бесступенчатой гидродинамической передачей.

5. Технические требования к хвостовику — по нормативно-технической документации, утвержденной в установленном порядке.

6. (Исключен, Изм. № 1).

7. Для обеспечения зон свободного пространства допускается демонтировать сборочные единицы и детали:

прицепного устройства — при работе с навесными машинами;
навесного устройства — при работе с прицепными машинами.

8. Частота вращения хвостовика ВОМ должна контролироваться прибором, установленным на рабочем месте водителя. На шкале прибора должны быть нанесены отметки регламентированных частот вращения хвостовиков. По согласованию с потребителем при жесткой кинематической связи между двигателем и хвостовиком ВОМ допускается не устанавливать прибор, показывающий частоту вращения.

7, 8. (Измененная редакция, Изм. № 1).

9. Приводы хвостовиков ВОМ должны обеспечивать:

вращение хвостовиков, их остановку или пуск независимо от движения или стоянки трактора. Допускается по согласованию с потребителем применять привод, при котором во время остановки хвостовика ВОМ останавливается также и трактор;

направление вращения хвостовиков при виде на их торцы по ходу часовой стрелки;

передачу номинальной эксплуатационной мощности двигателя, если она не превышает указанной в табл. 2;

невозможность самопроизвольного переключения частоты вращения хвостовика с 540 об/мин на 1000 об/мин;

по согласованию с потребителем для тракторов тяговых классов 0,6—2 синхронную частоту вращения хвостовиков из расчета 3,3—3,5 оборотов на 1 м расчетного пути для хвостовиков типа 1 и 6,1—6,5 — для хвостовиков типа 2.

(Измененная редакция, Изм. № 2).

Редактор *А. Л. Владимиров*
Технический редактор *О. Н. Никитина*
Корректор *Т. А. Васильева*

Сдано в наб 26 03 93 Подп. в печ 19.05.93 Усл. п. л. 0,47. Усл. кр-отт. 0,47.
Уч.-изд. л. 0,37. Тир. 598 экз. С 211.

Ордена «Знак Почета» Издательство стандартов, 107076, Москва, Колодезный пер., 14.
Калужская типография стандартов, ул. Московская, 256. Зак. 756