

КАЛИБРЫ ДЛЯ МЕТРИЧЕСКОЙ РЕЗЬБЫ  
ДИАМЕТРОМ МЕНЕЕ 1 ммГОСТ  
3199—84

## Допуски

Screw gauges for metric screw thread of diameters less than 1 mm. Tolerances

Взамен  
ГОСТ 3199—73МКС 17.040.30  
ОКП 39 3140

Постановлением Государственного комитета СССР по стандартам от 10 мая 1984 г. № 1600 дата введения установлена

01.01.85

Настоящий стандарт распространяется на резьбовые и гладкие калибры для метрической резьбы с профилем по ГОСТ 9150—81, диаметрами от 0,25 до 0,9 мм по ГОСТ 8724—81, основными размерами по ГОСТ 24705—81 и допусками по ГОСТ 9000—81.

Стандарт полностью соответствует СТ СЭВ 4136—83.

## 1. ОБОЗНАЧЕНИЯ

1.1. В стандарте приняты следующие обозначения размеров и допусков:

- $d$  — номинальный наружный диаметр наружной резьбы;
- $d_1$  — номинальный внутренний диаметр наружной резьбы;
- $d_2$  — номинальный средний диаметр наружной резьбы;
- $D$  — номинальный наружный диаметр внутренней резьбы;
- $D_1$  — номинальный внутренний диаметр внутренней резьбы;
- $D_2$  — номинальный средний диаметр внутренней резьбы;
- $EI$  — нижнее отклонение диаметров внутренней резьбы;
- $es$  — верхнее отклонение диаметров наружной резьбы;
- $H$  — высота исходного треугольника резьбы;
- $H'_1$  — допуск гладкого проходного и непроходного калибров-пробок для внутренней резьбы;
- $H_2$  — допуск гладкого непроходного калибра-кольца для наружной резьбы;
- $H_p$  — допуск гладкого контрольного проходного и непроходного калибров-пробок;
- $m$  — расстояние между серединой поля допуска  $T_R$  резьбового проходного калибра-кольца и серединой поля допуска  $T_{CP}$  резьбового контрольного проходного калибра-пробки;
- $P$  — шаг резьбы;
- $r_1$  — радиус впадины резьбы резьбового калибра-кольца;
- $r_2$  — радиус впадины резьбы резьбового калибра-пробки;
- $T_{CP}$  — допуск среднего диаметра резьбового контрольного проходного калибра-пробки и резьбового контрольного калибра-пробки для контроля износа;
- $T_d$  — допуск наружного диаметра наружной резьбы;
- $T_{d_2}$  — допуск среднего диаметра наружной резьбы;
- $T_{D_1}$  — допуск внутреннего диаметра внутренней резьбы;
- $T_{D_2}$  — допуск среднего диаметра внутренней резьбы;
- $T_P$  — допуск шага резьбы калибра;

- $T_{PL}$  — допуск среднего диаметра резьбового проходного калибра-пробки;  
 $T_R$  — допуск среднего диаметра резьбового проходного калибра-кольца;  
 $T_{\alpha_1}$  — допуск угла наклона боковой стороны профиля резьбы калибра с полным профилем;  
 $T_{\alpha_2}$  — допуск угла наклона боковой стороны профиля резьбы калибра с укороченным профилем;  
 $W_{GO}$  — величина среднего допустимого износа резьбовых проходных калибра-пробки и калибра-кольца;  
 $W_{1GO}$  — величина среднего допустимого износа гладкого проходного калибра-пробки;  
 $Z_1$  — расстояние от середины поля допуска  $H_1$  гладкого проходного калибра-пробки до проходного (нижнего) предела внутреннего диаметра внутренней резьбы;  
 $Z_R$  — расстояние от середины поля допуска  $T_R$  резьбового проходного калибра-кольца до проходного (верхнего) предела среднего диаметра наружной резьбы.

## 2. ВИДЫ КАЛИБРОВ

2.1. Виды калибров для контроля метрической резьбы диаметром менее 1 мм должны соответствовать указанным в табл. 1

2.2. Правила применения калибров приведены в приложении.

Т а б л и ц а 1

Обозначение вида калибра по ГОСТ 24939—81	Наименование вида калибра	Номер вида калибра по ГОСТ 24939—81
ПР	Калибры для наружной резьбы Калибр-кольцо резьбовой проходной нерегулируемый	1
КПР-ПР	Калибр-пробка резьбовой контрольный проходной для нового нерегулируемого проходного резьбового калибра-кольца	2
К-И	Калибр-пробка резьбовой контрольный для контроля износа нерегулируемого проходного резьбового калибра-кольца	6
К-ПР	Калибр-пробка гладкий контрольный проходной для нового нерегулируемого проходного резьбового калибра-кольца	—
КПР-НЕ	Калибр-пробка гладкий контрольный непроходной для нового нерегулируемого проходного резьбового калибра-кольца	—
НЕ	Калибр-кольцо гладкий непроходной	18
К-НЕ	Калибр-пробка гладкий контрольный проходной для нового непроходного гладкого калибра-кольца	—
КНЕ-НЕ	Калибр-пробка гладкий контрольный непроходной для нового непроходного гладкого калибра-кольца	—
ПР	Калибры для внутренней резьбы Калибр-пробка резьбовой проходной	21
ПР	Калибр-пробка гладкий проходной	23
НЕ	Калибр-пробка гладкий непроходной	24

П р и м е ч а н и я:

1. Наружный диаметр наружной резьбы по проходному пределу рекомендуется контролировать измерительными приборами.

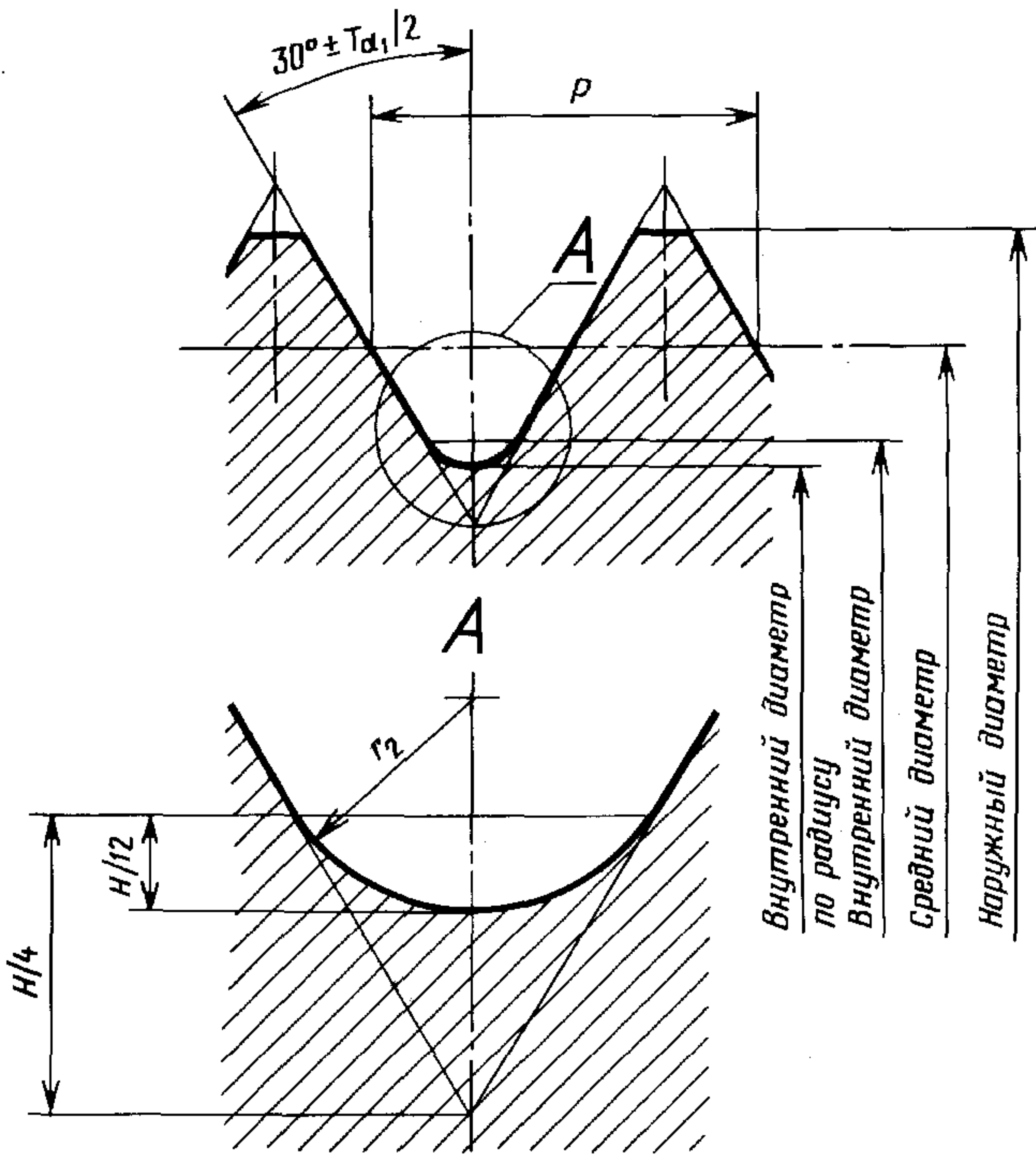
2. Средний диаметр наружной резьбы по непроходному пределу рекомендуется контролировать выборочно измерительными приборами.

### 3. ПРОФИЛЬ РЕЗЬБЫ КАЛИБРОВ

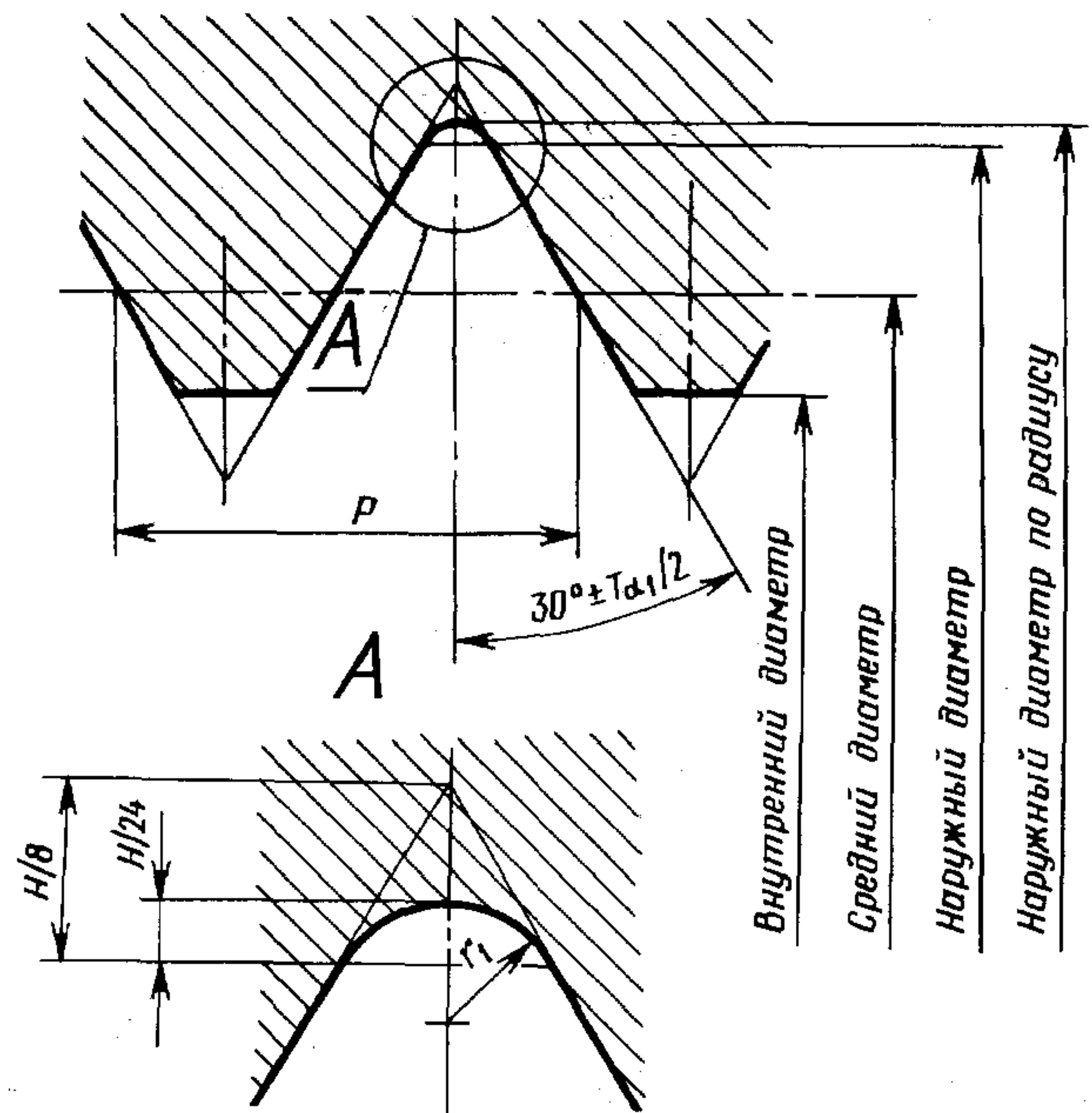
3.1. Калибры-пробки КПР-ПР (2) и ПР (21) должны иметь полный профиль резьбы в соответствии с черт. 1, калибр-кольцо ПР (1) — полный профиль резьбы в соответствии с черт. 2.

3.2. Калибр-пробка К-И (6) должен иметь укороченный профиль резьбы в соответствии с черт. 3.

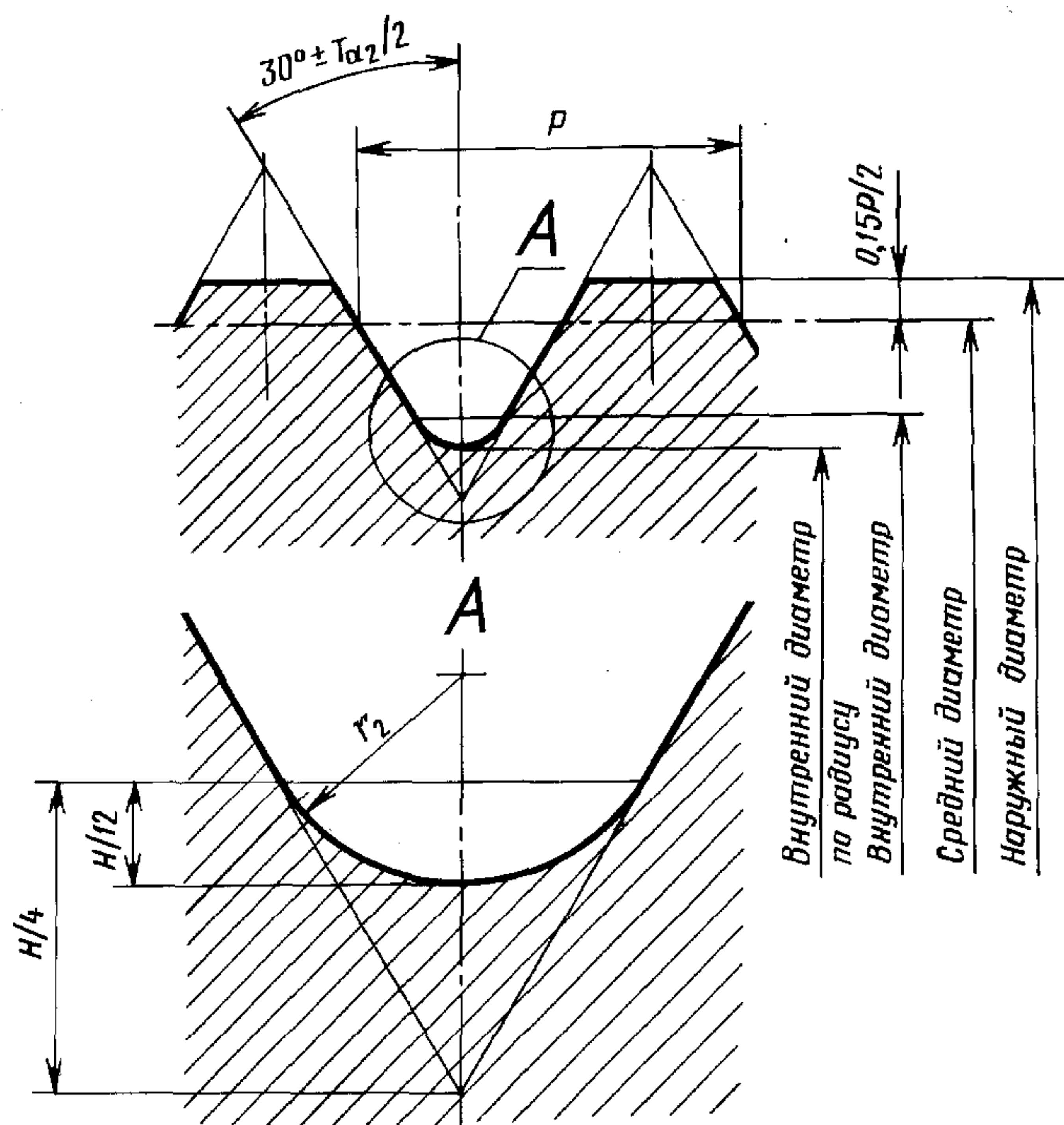
3.3. Размеры  $r_1$  и  $r_2$ , относящиеся к номинальному профилю резьбы, должны соответствовать значениям, указанным в табл. 2.



Черт. 1



Черт. 2



Черт. 3

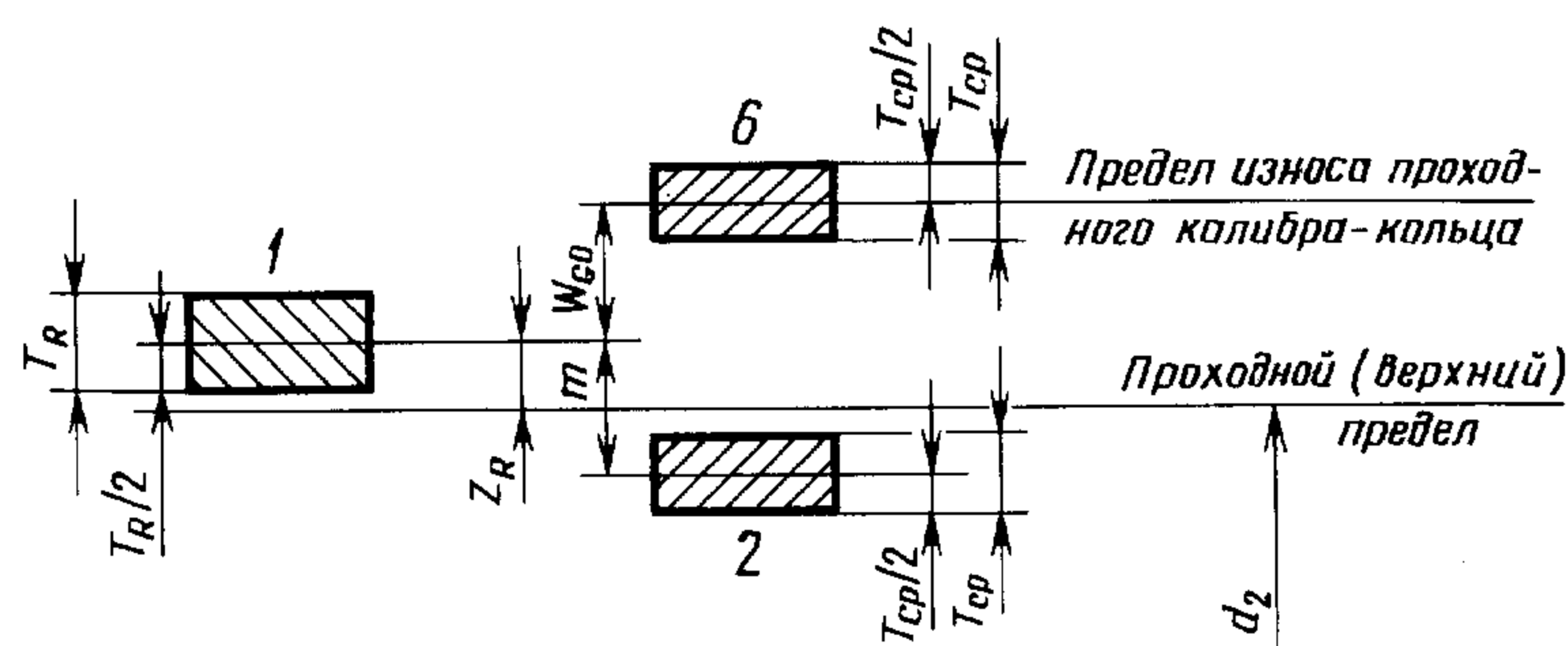
мм

$P$	$r_{1\max} = 0,072P = \frac{H}{12}$	$r_{2\max} = 0,144P = \frac{H}{6}$	$\frac{H}{24}$	$\frac{0,15P}{2}$
0,075	0,005	0,011	0,003	0,006
0,08	0,006	0,012	0,003	0,006
0,09	0,006	0,013	0,003	0,007
0,1	0,007	0,014	0,004	0,008
0,125	0,009	0,018	0,005	0,009
0,15	0,011	0,022	0,005	0,011
0,175	0,013	0,025	0,006	0,013
0,2	0,014	0,029	0,007	0,015
0,225	0,016	0,032	0,008	0,017

Примечание. Размеры  $r_1$  и  $r_2$  являются исходными для проектирования резьбообразующего инструмента и не подлежат обязательному контролю.

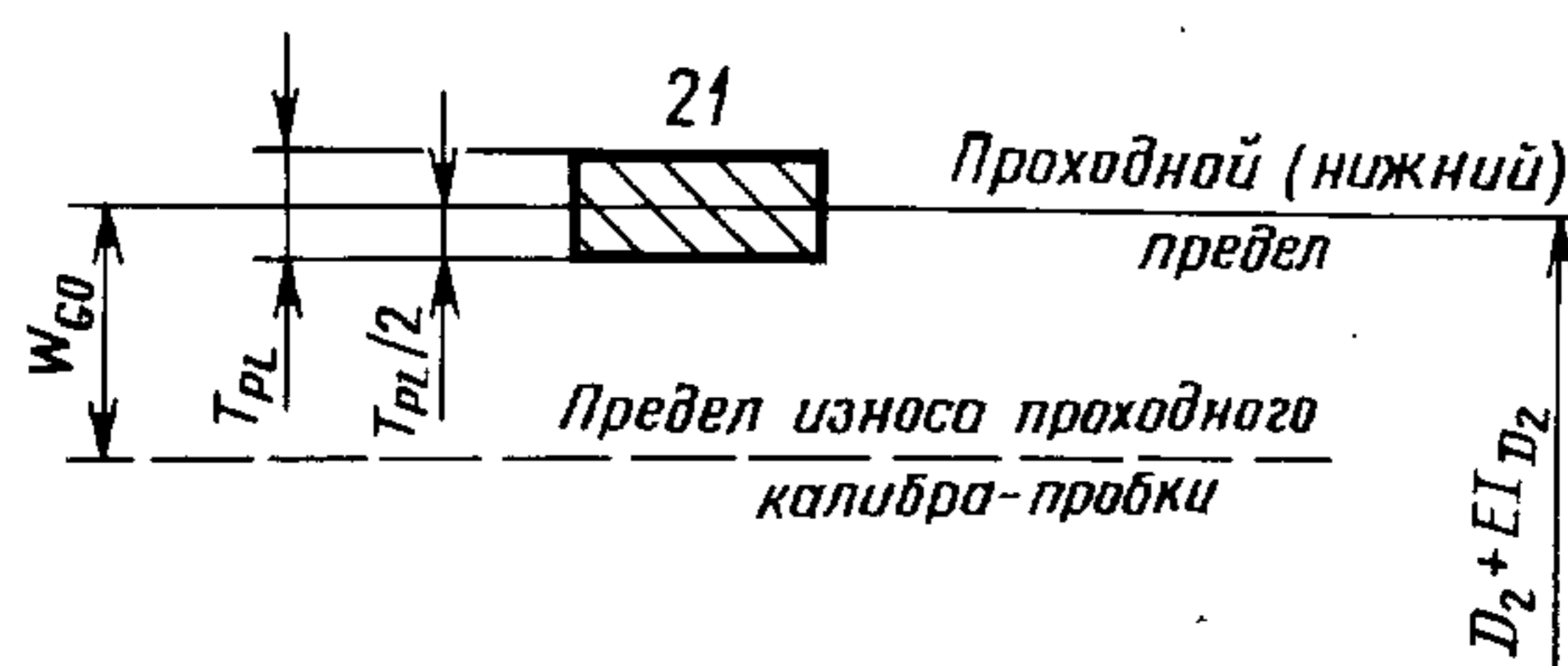
#### 4. ДОПУСКИ РЕЗЬБОВЫХ КАЛИБРОВ

4.1. Расположение полей допусков среднего диаметра калибра-кольца ПР (1) и контрольных калибров-пробок КПР-ПР (2) и К-И (6) должно соответствовать указанному на черт. 4.



Черт. 4

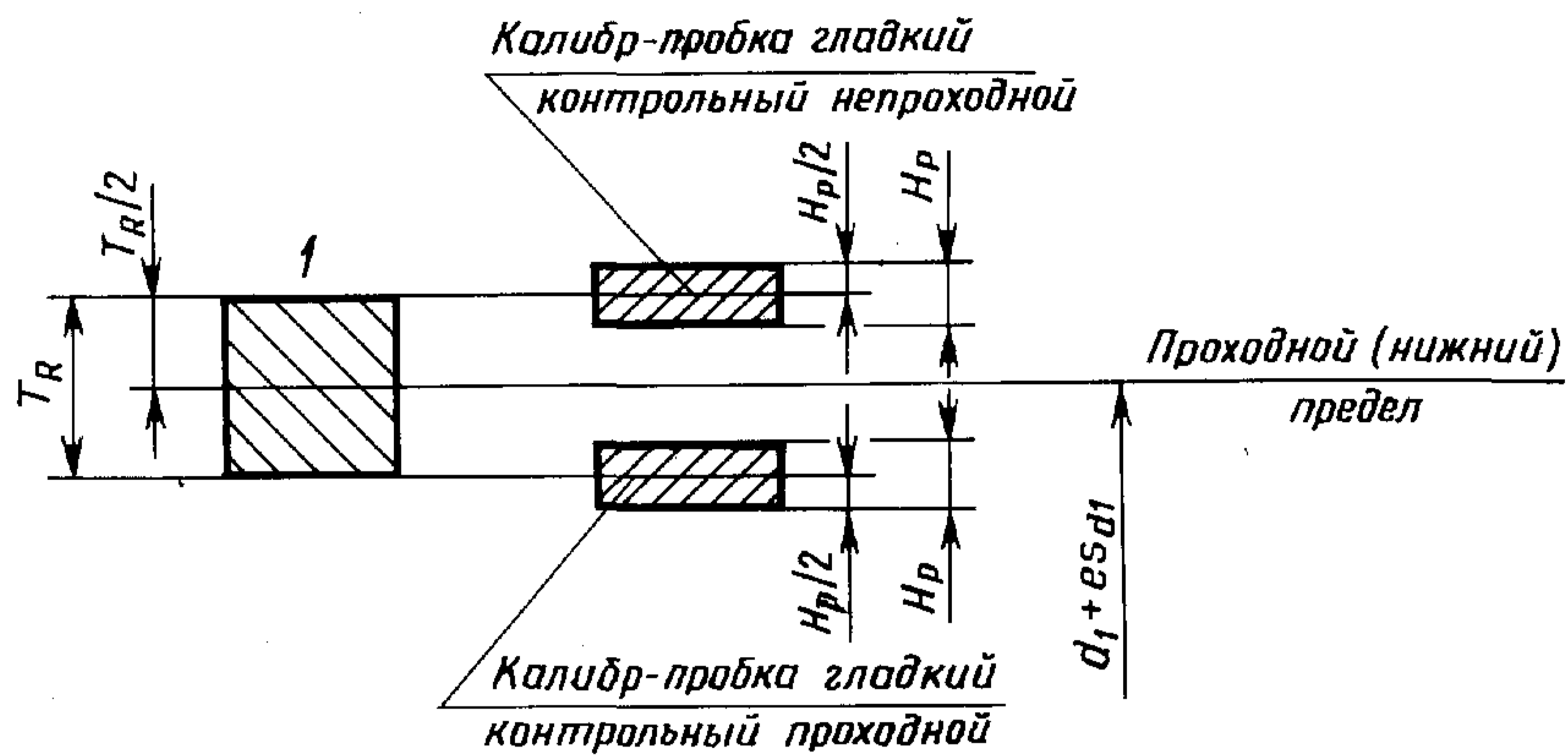
Расположение поля допуска среднего диаметра калибра-пробки ПР (21) должно соответствовать указанному на черт. 5.



Черт. 5

Расположение полей допусков внутреннего диаметра калибра-кольца ПР (1) и относящихся к нему контрольных калибров-пробок должно соответствовать указанному на черт. 6.

Примечание. Числа у полей допусков обозначают номера видов калибров.



Черт. 6

4.2. Допуски и величины, определяющие положение полей допусков и предел износа резьбовых калибров, должны соответствовать значениям, указанным в табл. 3.

Таблица 3

мкм

T <sub>d2</sub> ; T <sub>D2</sub> по ГОСТ 9000—81	T <sub>R</sub>	T <sub>PL</sub>	T <sub>CP</sub>	t	Z <sub>R</sub>	W <sub>GO</sub>	
						калибра-кольца	калибра-пробки
От 15 до 24	6	5	5	8	5	8	7
» 26 » 40	8	6	6	10	4	10	8

Примечание. Величины T<sub>CP</sub> максимальные.

При расчете размеров резьбового калибра КПР-ПР (2) допускается увеличение наименьшего предельного размера среднего диаметра резьбы калибра на величину до T<sub>CP</sub>/2 для обеспечения износа (резерва на износ).

4.3. Предельные отклонения угла наклона боковой стороны профиля резьбы калибров должны соответствовать  $\pm \frac{T_{\alpha_1}}{2}$  или  $\pm \frac{T_{\alpha_2}}{2}$  (см. черт. 1—3). Значения  $\frac{T_{\alpha_1}}{2}$  и  $\frac{T_{\alpha_2}}{2}$  приведены в табл. 4.

Примечание. Для внутренних резьб предельные отклонения  $\frac{T_{\alpha_1}}{2}$  и  $\frac{T_{\alpha_2}}{2}$  являются исходными для проектирования резьбообразующего инструмента и не подлежат обязательному контролю.

Таблица 4

Размеры, мм

P	0,075	0,08	0,09	0,1	0,125	0,15	0,175	0,2	0,225
$\frac{T_{\alpha_1}}{2}; \frac{T_{\alpha_2}}{2}$	150'	150'	135'	120'	100'	80'	70'	60'	60'

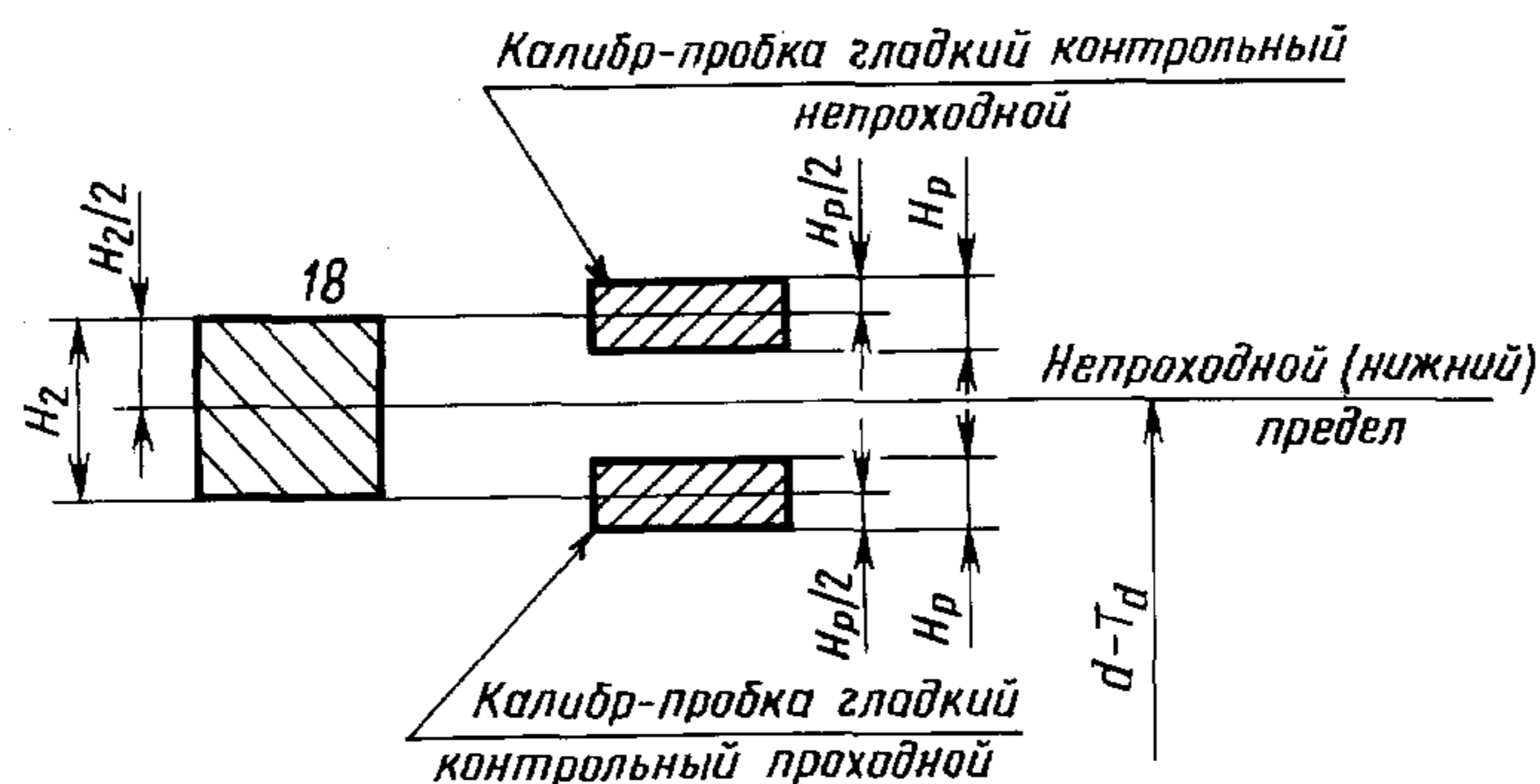
4.4. Допуск шага резьбы калибров T<sub>p</sub> на длине 1,2d составляет 4 мкм.

Примечания:

1. Значение T<sub>p</sub> относится к расстоянию между любыми витками резьбы калибра.
2. Действительное отклонение может быть со знаком минус или плюс.

## 5. ДОПУСКИ ГЛАДКИХ КАЛИБРОВ

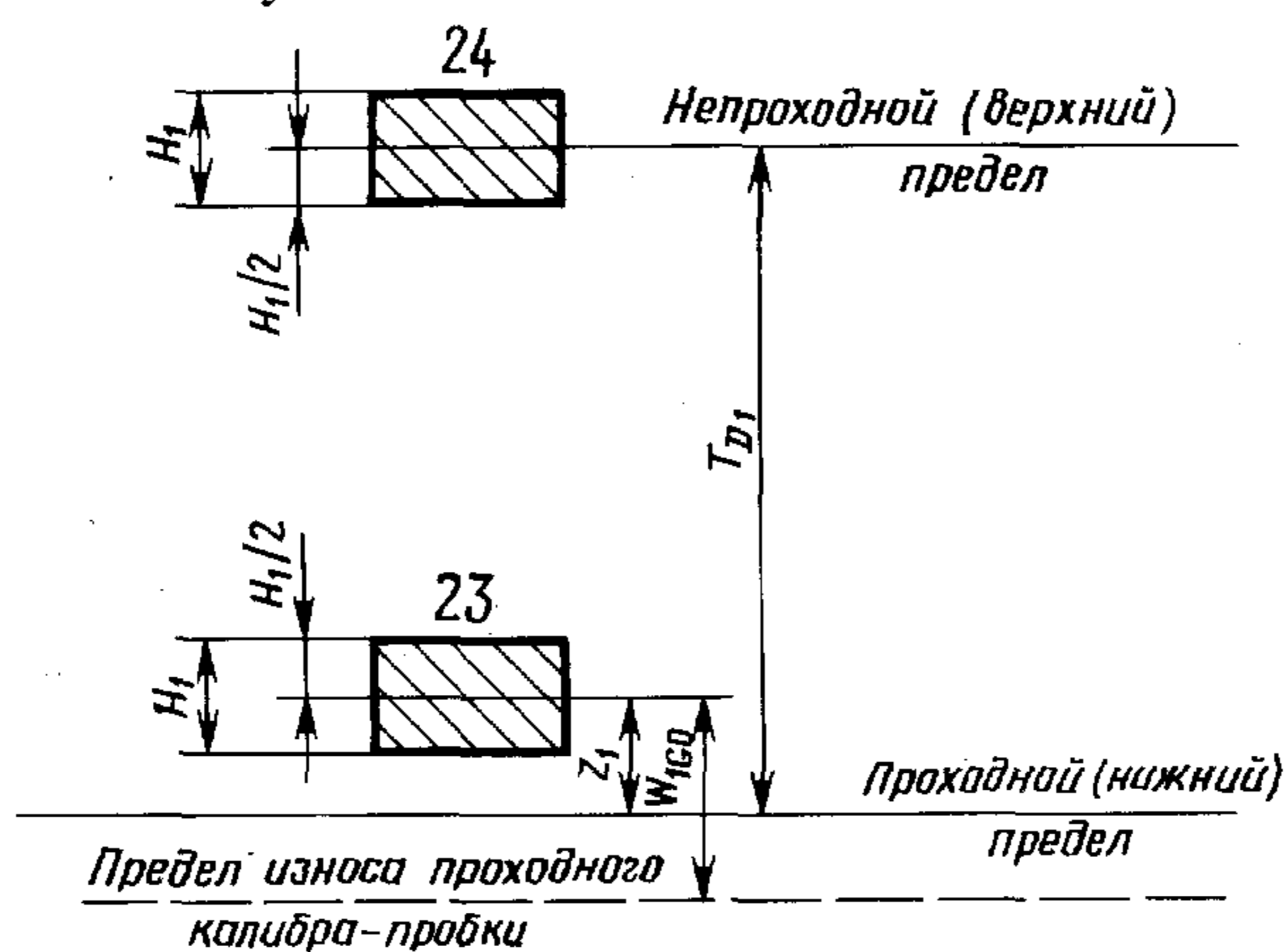
5.1. Расположение полей допусков калибра-кольца НЕ (18) и относящихся к нему контрольных калибров-пробок должно соответствовать указанному на черт. 7.



Черт. 7

Расположение полей допусков калибров-пробок ПР (23) и НЕ (24) должно соответствовать указанному на черт. 8.

5.2. Допуски и величины, определяющие положение полей допусков и предел износа гладких калибров, должны соответствовать указанным в табл. 5 и 6.



Черт. 8

Таблица 5

мкм

$T_d$ по ГОСТ 9000—81	$H_2$	$H_p$
От 16 до 32	6	2
» 40 » 50	8	2

Таблица 6

мкм

$T_{Д1}$ по ГОСТ 9000—81	$H'_1$	$Z_1$	$W_{1GO}$
17; 22	3	2	3
26	4	3	5
От 35 до 55	5	4	6
» 57 » 66	6	5	7
» 73 » 81	7	9	10

## 6. РАСЧЕТ КАЛИБРОВ

6.1. Размеры диаметров резьбы резьбовых калибров ПР (1), КПР-ПР (2), К-И (6) и ПР (21) должны рассчитываться по формулам, указанным в табл. 7.

Т а б л и ц а 7

Обозначение (номер вида) калибра по ГОСТ 24939—81	Наименование вида калибра	Профиль резьбы в со- ответствии с чертежом	Наружный диаметр		Средний диаметр		Внутренний диаметр	
			Номин.	Пред. откл.	Номин.	Пред. откл.	Номин.	Пред. откл.
ПР (1)	Калибр-кольцо резьбовой проход- ной нерегулируемый	2	$d + T_{PL} + \frac{H}{12}$ по радиусу, не менее	—	$d_2 + Z_R$	$\pm \frac{T_R}{2}$	—	$d_1 + e_{d_1}$ $\pm \frac{T_R}{2}$
КПР-ПР (2)	Калибр-пробка резьбовой конт- рольный проходной для нового нерегули- руемого проходного резьбового калибра- кольца	1	$d$	$\pm T_{PL}$	$d_2 + Z_R - m$	$\pm \frac{T_{CP}}{2}$	—	$d_1 + es_{d_1} +$ $+ Z_R - m - \frac{H}{6}$ по радиусу, не более
К-И (6)	Калибр-пробка резьбовой конт- рольный для конт- роля износа нерегу- лируемого проход- ного резьбового ка- либра-кольца	3	$d_2 + Z_R + W_{GO} +$ $+ 0,15P$	$\pm \frac{T_{PL}}{2}$	$d_2 + Z_R + W_{GO}$	$\pm \frac{T_{CP}}{2}$	—	$d_1 + es_{d_1} - \frac{T_R}{2} -$ $-\frac{H}{6}$ по радиусу, не более
ПР (21)	Калибр-пробка резьбовой проход- ной	1	$D + EI_D$	$\pm T_{PL}$	$D_2 + EI_{D_2}$	$\pm \frac{T_{PL}}{2}$	$D_2 + EI_{D_2} - W_{GO}$	$D_1 + EI_{D_1} - \frac{H}{6}$ по радиусу, не более

П р и м е ч а н и я:

- Значения  $es$  и  $EI$  — по ГОСТ 9000—81.
- Формулы для расчета номинального размера и предельные отклонения среднего диаметра калибра-кольца ПР (1) приведены для координиро-  
вания полей допусков контрольных калибров.
- Для расчета наружного диаметра резьбы калибра-кольца ПР (1) из значения наружного диаметра по радиусу следует вычесть величину  $H/12$ .
- Для расчета внутреннего диаметра резьбы калибров-пробок КПР-ПР (2), К-И (6) и ПР (21) к значению внутреннего диаметра по радиусу  
следует прибавить величину  $H/6$ .

6.2. Размеры диаметров гладких калибров HE (18), ПР (23) и HE (24) и гладких контрольных калибров-пробок должны рассчитываться по формулам, указанным в табл. 8.

Т а б л и ц а 8

Обозначение (номер вида) калибра по ГОСТ 24939—81	Наименование вида калибра	Диаметр калибра		
		Номин.	Пред. откл.	Предел износа
К-ПР	Калибр-пробка гладкий контрольный проходной для нового нерегулируемого проходного резьбового калибра-кольца	$d_1 + es_{d_1} - \frac{T_R}{2}$	$\pm \frac{H_p}{2}$	—
КПР-HE	Калибр-пробка гладкий контрольный непроходной для нового нерегулируемого проходного резьбового калибра-кольца	$d_1 + es_{d_1} + \frac{T_R}{2}$	$\pm \frac{H_p}{2}$	—
HE (18)	Калибр-кольцо гладкий непроходной	$d - T_d$	$\pm \frac{H_2}{2}$	—
К-HE	Калибр-пробка гладкий контрольный проходной для нового непроходного гладкого калибра-кольца	$d - T_d - \frac{H_2}{2}$	$\pm \frac{H_p}{2}$	—
КHE-HE	Калибр-пробка гладкий контрольный непроходной для нового непроходного гладкого калибра-кольца	$d - T_d + \frac{H_2}{2}$	$\pm \frac{H_p}{2}$	—
ПР (23)	Калибр-пробка гладкий проходной	$D_1 + EI_{D_1} + Z_1$	$\pm \frac{H'_1}{2}$	$D_1 + EI_{D_1} + Z_1 + W_{IGO}$
HE (24)	Калибр-пробка гладкий непроходной	$D_1 + EI_{D_1} + T_{D_1}$	$\pm \frac{H'_1}{2}$	—

ПРИЛОЖЕНИЕ  
Обязательное

## ПРАВИЛА ПРИМЕНЕНИЯ КАЛИБРОВ

### 1. Калибры для наружной резьбы

#### 1.1. Резьбовой проходной нерегулируемый калибр-кольцо ПР (1)

Калибр контролирует наибольший средний диаметр (приведенный средний диаметр) и, одновременно, наибольший внутренний диаметр наружной резьбы. Наружный диаметр резьбы этим калибром не контролируется.

Калибр должен свободно навинчиваться на контролируемую резьбу. Свинчиваемость калибра с резьбой означает, что приведенный средний диаметр резьбы не больше установленного наибольшего предельного размера, а внутренний диаметр наружной резьбы не больше наименьшего внутреннего диаметра внутренней резьбы.

Контроль калибра-кольца должен осуществляться калибрами-пробками КПР-ПР (2) и К-И (6). Износ калибра-кольца должен регулярно контролироваться калибром-пробкой К-И (6).

Внутренний диаметр резьбы калибра-кольца должен контролироваться гладкими контрольными калибрами-пробками К-ПР и КПР-HE.

1.2. Резьбовой контрольный проходной калибр-пробка КПР-ПР (2) для нового нерегулируемого проходного резьбового калибра-кольца ПР (1)



## С. 9 ГОСТ 3199—84

Калибр контролирует наименьший средний диаметр (приведенный средний диаметр) и, одновременно, наименьший наружный диаметр калибра-кольца.

Калибр должен свободно ввинчиваться в контролируемый калибр-кольцо. Свинчиваемость калибра-пробки с калибром-кольцом означает, что приведенный средний диаметр калибра-кольца не меньше установленного наименьшего предельного размера, а наружный диаметр калибра-кольца не меньше наибольшего наружного диаметра наружной резьбы.

**П р и м е ч а н и е.** Калибр-пробка КПП-ПР (2) применяется только у изготовителя калибров.

1.3. Резьбовой контрольный калибр-пробка К-И (6) для контроля износа резьбового нерегулируемого проходного калибра-кольца ПР (1)

Калибр, как правило, не должен ввинчиваться в контролируемый калибр-кольцо.

1.4. Гладкий контрольный проходной калибр-пробка К-ПР для нового нерегулируемого проходного резьбового калибра-кольца ПР (1)

Калибр контролирует наименьший внутренний диаметр резьбы калибра-кольца. Калибр должен свободно входить в контролируемую резьбу.

1.5. Гладкий контрольный непроходной калибр-пробка КПП-НЕ для нового нерегулируемого проходного резьбового калибра-кольца ПР (1)

Калибр контролирует наибольший внутренний диаметр резьбы калибра-кольца. Калибр не должен входить в контролируемую резьбу.

1.6. Гладкий непроходной калибр-кольцо НЕ (18)

Калибр контролирует наименьший наружный диаметр наружной резьбы.

Калибр не должен проходить по контролируемой резьбе.

1.7. Гладкий контрольный проходной калибр-пробка К-НЕ для нового непроходного гладкого калибра-кольца НЕ (18)

Калибр контролирует наименьший диаметр калибра-кольца.

Калибр должен свободно входить в контролируемый калибр-кольцо.

1.8. Гладкий контрольный непроходной калибр-пробка КНЕ-НЕ для нового непроходного гладкого калибра-кольца НЕ (18)

Калибр контролирует наибольший диаметр калибра-кольца.

Калибр не должен входить в контролируемый калибр-кольцо.

1.9. Допускается применять другие методы контроля наружной резьбы. В спорных случаях решающим методом контроля является контроль калибрами, перечисленными в настоящем стандарте.

### **2. Калибры для внутренней резьбы**

2.1. Резьбовой проходной калибр-пробка ПР (21)

Калибр контролирует наименьший средний диаметр (приведенный средний диаметр) и, одновременно, наименьший наружный диаметр внутренней резьбы. Внутренний диаметр резьбы этим калибром не контролируется.

Калибр должен свободно ввинчиваться в контролируемую пробу.

Свинчиваемость калибра с резьбой означает, что приведенный средний диаметр внутренней резьбы не меньше установленного наименьшего предельного размера, а наружный диаметр внутренней резьбы не меньше наибольшего наружного диаметра наружной резьбы.

2.2. Гладкий проходной калибр-пробка ПР (23)

Калибр контролирует наименьший внутренний диаметр внутренней резьбы.

Калибр должен свободно входить в контролируемую резьбу.

2.3. Гладкий непроходной калибр-пробка НЕ (24)

Калибр контролирует наибольший внутренний диаметр внутренней резьбы.

Калибр не должен входить в контролируемую резьбу.