



ГОСУДАРСТВЕННЫЙ СТАНДАРТ
СОЮЗА ССР

СТАНКИ ТОКАРНО-РЕВОЛЬВЕРНЫЕ

ОСНОВНЫЕ РАЗМЕРЫ

ГОСТ 3179—72
(СТ СЭВ 5938—87)

Издание официальное

БЗ 11—97

ИПК ИЗДАТЕЛЬСТВО СТАНДАРТОВ
Москва

Редактор *В Н Копысов*
Технический редактор *Н С Гришанова*
Корректор *В И Варенцова*
Компьютерная верстка *В И Грищенко*

Изд лиц №021007 от 10 08 95 Сдано в набор 30 04 98 Подписано в печать 18 06 98 Усл печ л 0,47
Уч -изд л 0,30 Тираж 149 экз С716 Зак 489

ИПК Издательство стандартов, 107076, Москва, Колодезный пер , 14
Набрано в Издательстве на ПЭВМ
Филиал ИПК Издательство стандартов — тип "Московский печатник", Москва, Лялин пер , 6
Плр № 080102

СТАНКИ ТОКАРНО-РЕВОЛЬВЕРНЫЕ

Основные размеры

Turret Lathes
Basic dimensionsГОСТ
3179—72

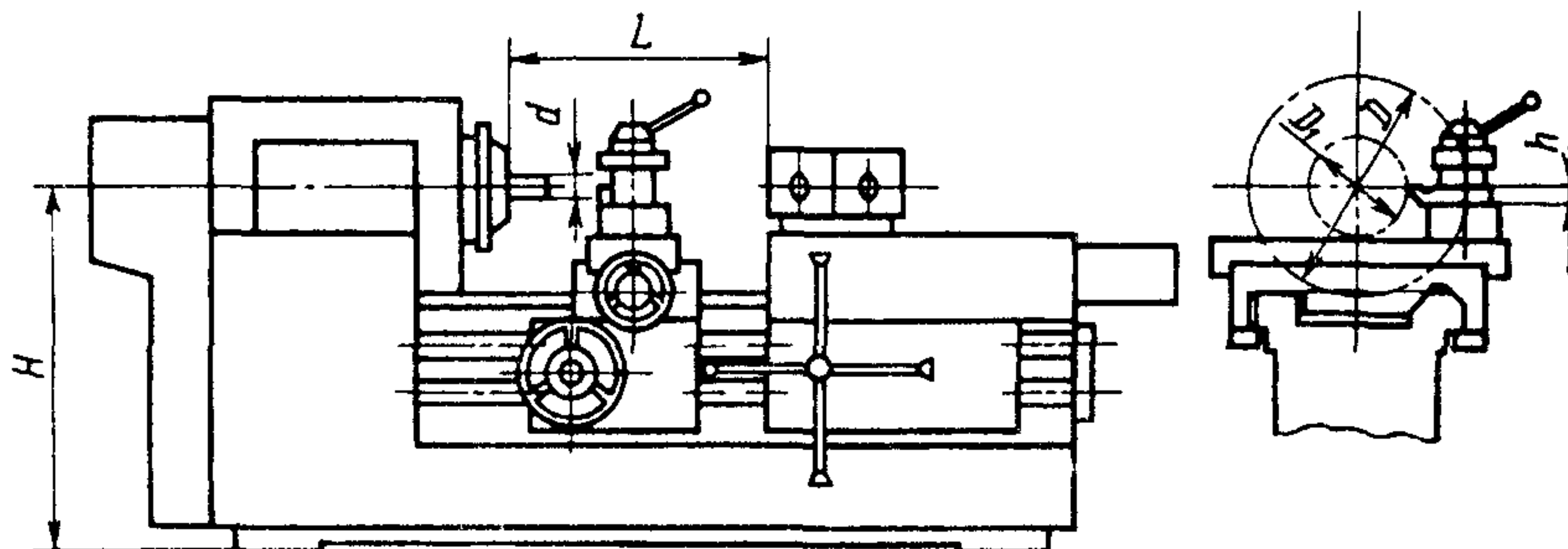
(СТ СЭВ 5938—87)

Дата введения 01.01.72

1 Настоящий стандарт распространяется на патронные и прутковые токарно-револьверные станки общего назначения с вертикальной и горизонтальной осью револьверной головки.

(Измененная редакция, Изм. № 2).

2 Основные размеры токарно-револьверных станков должны соответствовать указанным на чертеже и в таблице.



Примечание Чертеж не определяет конструкцию станков

Размеры в мм

Наименование основных размеров		Норма						
Наибольший диаметр d обрабатываемого прутка	при зажимной и падающей трубах	10*	16*	25	40	65	100	160
	при переднем зажиме	12	20	32	50	80	125	200
Наибольший диаметр D изделия, устанавливаемого над станиной		200	250	320	400	500	630	800
Наибольший диаметр D_1 изделия, обрабатываемого над поперечным суппортом, не менее		100	125	160	200	260	350	450
Наибольшее расстояние L от переднего торца шпинделя до револьверной головки	с вертикальной осью	250	350	500	710**	1000	1400	2000
	с горизонтальной осью	—	250	500	630	800	—	—
Конец шпинделя по ГОСТ 12595		3; 4	4, 5	5, 6	6, 8	8, 11	11, 15	15

Издание официальное

Перепечатка воспрещена

© ИПК Издательство стандартов, 1998
Переиздание с Изменениями

Наименование основных размеров	Норма						
	12	16	20	25	32	40	40
Наибольшая высота h резца, установленного в резцедержателе поперечного суппорта, не менее							
Расстояние H от низа основания станка до оси шпинделя, не более	1060				1120		

* Цанги должны пропускать прутки диаметрами соответственно 12 и 18 мм.

** Допускается уменьшение размера L по ряду Ra 20 ГОСТ 6636.

(Измененная редакция, Изм. № 1).

3. Отверстие в шпинделе под цангу — по ГОСТ 2876.
4. Основные размеры револьверных головок должны соответствовать ГОСТ 3859.
5. Зазор между наибольшим диаметром устанавливаемого изделия над станиной и ее направляющими должен быть не менее $0,03 D$.
6. Станки с револьверной головкой на крестовых салазках и с наклонной револьверной головкой, в том числе с цикловым и числовым программным управлением, поставляются по специальному заказу.

ИНФОРМАЦИОННЫЕ ДАННЫЕ

1. РАЗРАБОТАН И ВНЕСЕН Министерством станкостроительной и инструментальной промышленности СССР
2. УТВЕРЖДЕН И ВВЕДЕН В ДЕЙСТВИЕ Постановлением Государственного комитета СССР по стандартам от 08.02. 78 № 386
3. ВЗАМЕН ГОСТ 3179—54
4. Стандарт соответствует СТ СЭВ 5938—87 в части типоразмерного ряда токарно-револьверных станков: 10; 12; 16; 20; 25; 32; 40; 50; 65; 80; 100; 125; 160; 200 в соответствии со специализацией СССР
5. ССЫЛОЧНЫЕ НОРМАТИВНО-ТЕХНИЧЕСКИЕ ДОКУМЕНТЫ

Обозначение НТД, на который дана ссылка	Номер пункта
ГОСТ 2876—80	3
ГОСТ 3859—83	4
ГОСТ 6636—69	2
ГОСТ 12595—85	2

6. Ограничение срока действия снято по Протоколу № 4—93 Межгосударственного Совета по стандартизации, метрологии и сертификации (ИУС 4—94)
7. ПЕРЕИЗДАНИЕ (май 1998 г.) с Изменениями № 1, 2, 3, утвержденными в августе 1979 г., декабре 1983 г., июне 1988 г. (ИУС 10—79, 4—84, 9—88)