

# УСТАНОВКИ СТРУГОВЫЕ

## Методы испытаний

Издание официальное

Предисловие

1 РАЗРАБОТАН ШахтНИУИ имени А.М. Терпигорева совместно с Институтом горного дела имени А.А. Скочинского и акционерным обществом «Ростовуголь»

ВНЕСЕН Госстандартом России

2 ПРИНЯТ Межгосударственным Советом по стандартизации, метрологии и сертификации (протокол № 14—98 от 12 ноября 1998 г.)

За принятие проголосовали:

Наименование государства	Наименование национального органа по стандартизации
Азербайджанская Республика	Азгосстандарт
Республика Армения	Армгосстандарт
Республика Беларусь	Госстандарт Беларуси
Республика Казахстан	Госстандарт Республики Казахстан
Республика Туркменистан	Главная государственная инспекция Туркменистана
Республика Таджикистан	Таджикгосстандарт
Украина	Госстандарт Украины
Российская Федерация	Госстандарт России
Республика Узбекистан	Узгосстандарт

3 Постановлением Государственного комитета Российской Федерации по стандартизации и метрологии от 20 мая 1999 г. № 169 межгосударственный стандарт ГОСТ 30628—98 введен в действие непосредственно в качестве государственного стандарта Российской Федерации с 1 января 2000 г.

4 ВВЕДЕН ВПЕРВЫЕ

© ИПК Издательство стандартов, 1999

Настоящий стандарт не может быть полностью или частично воспроизведен, тиражирован и распространен в качестве официального издания на территории Российской Федерации без разрешения Госстандарта России

## УСТАНОВКИ СТРУГОВЫЕ

## Методы испытаний

Plough installations.  
Test methods

Дата введения 2000—01—01

**1 Область применения**

Настоящий стандарт распространяется на струговые установки (далее — установки) отрывного, скользящего и комбинированного типов (ГОСТ 28629).

Стандарт устанавливает методы испытаний показателей безопасности и качества установок.

**2 Нормативные ссылки**

В настоящем стандарте использованы ссылки на следующие стандарты:

ГОСТ 12.1.028—80 Система стандартов безопасности труда. Шум. Определение шумовых характеристик источников шума. Ориентировочный метод

ГОСТ 427—75 Линейки измерительные металлические. Технические условия

ГОСТ 2405—88 Манометры, вакуумметры, мановакуумметры, напорометры, тягомеры и тягонапорометры. Общие технические условия

ГОСТ 7502—89 Рулетки измерительные металлические. Технические условия

ГОСТ 17108—86 Гидропривод объемный и смазочные системы. Методы измерения параметров

ГОСТ 28629—90 Установки струговые. Основные параметры и размеры. Общие технические требования

**3 Требования****3.1 Методы испытаний****3.1.1 Номенклатура и методы испытаний**

3.1.1.1 Производительность установки  $Q$ , м<sup>2</sup>/мин, определяют расчетным методом по формуле

$$Q = 60V_{и.о}h_c, \quad (1)$$

где  $V_{и.о}$  — скорость движения исполнительного органа, м/с;

$h_c$  — средняя толщина стружки, м.

Скорость движения исполнительного органа определяют в соответствии с 3.1.1.8 настоящего стандарта.

Среднюю толщину стружки  $h_c$  определяют по формуле

$$h_c = \frac{l_n}{n_c}, \quad (2)$$

где  $l_n$  — подвигание забоя за  $n_c$  проходов исполнительного органа, м;

$n_c$  — количество проходов исполнительного органа вдоль забоя.

Количество проходов должно быть не менее пяти.



3.1.1.2 Применяемость по мощности пласта

Определяют в подземных условиях функционирование установки при минимальной и максимальной мощностях пласта, предусмотренных ее технической характеристикой.

*Примечание* — Допускается проводить испытание в условиях, близких к предельным, с последующим пересчетом значений контролируемых показателей для предельных условий.

3.1.1.3 Применяемость по углу падения пласта при подвигании забоя по простиранию, падению и восстанию

Определяют проверкой в подземных условиях выполнение всех технологических операций при установленных технической характеристикой установки максимальных значениях углов падения пласта при подвигании забоя по простиранию, падению и восстанию.

*Примечание* — Допускается проводить испытание в условиях, близких к предельным, с последующим пересчетом значений контролируемых показателей для предельных условий.

3.1.1.4 Наличие системы (средств) управления в вертикальной плоскости

Определяют визуальным контролем на испытательном стенде наличие и функционирование на установке устройств, позволяющих изменять положение линий резания исполнительного органа установки относительно почвы пласта на значение, предусмотренное технической характеристикой.

3.1.1.5 Наличие системы управления токоприемниками установки, обеспечивающей ручное и дистанционное (или автоматическое) управление ими

Определяют визуальным контролем на испытательном стенде функционирование ручного и дистанционного (или автоматического) управления электродвигателями приводов исполнительного органа и конвейера установки, гидравлической системы подачи и системы орошения. Также проверяют возможность аварийного отключения и блокировки электродвигателей приводов исполнительного органа и конвейера установки как с пультов управления установкой, так и с пультов управления, расположенных по длине установки.

3.1.1.6 Номинальная суммарная мощность электродвигателей исполнительного органа установки

Определяют расчетным методом как сумму номинальных мощностей электродвигателей приводов исполнительного органа установки, приведенных в паспортах.

3.1.1.7 Номинальная суммарная мощность электродвигателей конвейера установки

Определяют расчетным методом как сумму номинальных мощностей электродвигателей приводов конвейера установки, приведенных в паспортах.

3.1.1.8 Скорость движения исполнительного органа

Определяют методом измерения при помощи датчиков скорости или других универсальных средств измерений при движении без строгания и погрузки угля.

3.1.1.9 Скорость движения тягового органа конвейера установки

Определяют методом измерения при помощи датчиков скорости или других универсальных средств измерений без транспортирования материала.

3.1.1.10 Высота исполнительного органа

Определяют методом измерения при помощи универсального измерительного инструмента (ГОСТ 427 или ГОСТ 7502). Схема измерения высоты исполнительного органа приведена на рисунке А.1 (приложение А).

3.1.1.11 Прочность элементов рештачного става и навесного оборудования установки

Определяют методом измерения на испытательном стенде с нагрузочными и измерительными устройствами испытательных нагрузок или давлений в рабочих полостях нагружающих силовых цилиндров, усилий в замковых соединениях, а также остаточных деформаций. Число испытываемых рештаков должно быть не менее трех, а соединительных элементов — не менее шести; усилия должны прилагаться в соответствии с расчетной схемой.

3.1.1.11.1 Прочность замкового соединения секций рештачного става

Определяют при проведении испытаний под действием горизонтальных нагрузок, возникающих при подаче установки на «забой» и при отжиге рештачного става во время прохода исполнительного органа. На испытательном стенде должно быть соединено не менее пяти линейных секций рештачного става, при этом крайние должны быть жестко закреплены. Горизонтальные нагрузки должны быть приложены к средней из секций.

3.1.1.11.2 Прочность элементов навесного оборудования установки

Определяют при проведении испытаний под действием горизонтальных нагрузок, возникающих при подаче установки на «забой» и при отжиге рештачного става при проходе исполнительного



органа. Нагрузки должны быть приложены к одному рештаку, жестко закрепленному на испытательном стенде.

3.1.1.12 Усилие, развиваемое гидроцилиндром передвижки рештачного става установки

Определяют методом измерения на испытательном стенде с нагрузочными и измерительными устройствами усилий или давлений в рабочих полостях гидроцилиндров. Число испытываемых гидроцилиндров должно быть не менее трех.

3.1.1.13 Давление и расход жидкости в системе орошения установки

Определяют методом измерения на испытательном стенде или в условиях эксплуатации.

3.1.1.13.1 Давление жидкости в системе орошения установки

Определяют методом измерения при помощи показывающих манометров (ГОСТ 2405).

3.1.1.13.2 Расход жидкости в системе орошения установки

Определяют методом измерения при помощи счетчиков — расходомеров жидкости или другим способом.

3.1.1.14 80 %-ный ресурс до капитального ремонта (по линейному рештаку)

Определяют на испытательном стенде при проведении ускоренных ресурсных испытаний рештачного става при транспортировании по замкнутой схеме смеси угля с песчаником.

Расчет полного ресурса  $T_p$ , тыс. т, рештачного става производят по формуле

$$T_p = \frac{1}{n} \sum_{i=1}^n (K_{\text{пер}}^{\text{н}} T_{\text{и(н)}i} + K_{\text{пер}}^{\text{р}} T_{\text{и(р)}i}), \quad (3)$$

где  $n$  — количество испытываемых рештаков, упроченных наплавкой, шт.;

$K_{\text{пер}}^{\text{н}}$ ,  $K_{\text{пер}}^{\text{р}}$  — коэффициенты пересчета соответственно для материала наплавки и материала днища  $i$ -го рештака;

$T_{\text{и(н)}i}$ ,  $T_{\text{и(р)}i}$  — время испытания, необходимое для износа соответственно наплавки и не менее 1 мм материала днища  $i$ -го рештака, ч.

Значения ресурсов, полученные по приведенной выше методике, располагают в порядке возрастания и определяют значение, составляющее 20 % их общего количества. Это значение округляют до целого числа и находят ресурс с порядковым номером, равным этому значению, которое и принимают в качестве 80 %-ного ресурса рештачного става.

**Примечание** — Допускается проводить испытание в условиях эксплуатации. При этом определяют полный ресурс установки и его значение сравнивают с 80 %-ным ресурсом.

3.1.1.15 Корректированный уровень звуковой мощности

Определяют по ГОСТ 12.1.028.

3.1.1.16 Определение запыленности воздуха рабочей среды

Определяют по «Типовой методике испытаний средств борьбы с пылью при работе выемочных и проходческих комбайнов и механизированных комплексов» [1].

3.1.1.17 Испытания на фрикционную искробезопасность

Проводят по «Методике испытаний струговых установок по фактору возможного фрикционного искрообразования» [2].

3.1.2 На каждый вид испытаний должна разрабатываться рабочая методика. Указанные в 3.1 методы испытаний могут дополняться и уточняться в рабочих методиках испытаний в зависимости от специфики испытываемых установок и конкретных условий испытаний, с учетом требований нормативных документов по обеспечению точности, воспроизводимости и достоверности результатов испытаний.

3.1.3 Номенклатура показателей, приведенная в 3.1.1, может быть расширена в рабочих программах испытаний по соглашению между изготовителем и потребителем (заказчиком) продукции.

3.1.4 Рекомендуемая номенклатура контролируемых показателей для различных видов испытаний приведена в приложении Б.

**3.2 Испытательное оборудование, средства измерений и контроля**

3.2.1 Испытательное оборудование и средства измерений должны обеспечивать проверку установки в соответствии с указанными в настоящем стандарте методами испытаний и регистрацию всех необходимых параметров.

3.2.2 Испытательное оборудование должно быть аттестовано.

3.2.3 Для испытаний применяются серийно выпускаемые средства измерений, имеющие свидетельства о поверке.

Допускается использовать специальные аттестованные средства измерений или контроля при обеспечении ими необходимой точности измерений.

3.2.4 Допустимые значения суммарной погрешности параметров и допустимые отклонения от среднего арифметического значения должны соответствовать требованиям ГОСТ 17108.

3.2.5 Допустимая погрешность измерения высоты исполнительного органа установки не должна превышать  $\pm 5$  мм.

3.2.6 Допустимая погрешность измерения скорости движения исполнительного органа и тягового органа конвейера установки не должна превышать  $\pm 5$  %.

3.2.7 При применении показывающих средств измерений число измерений должно быть не менее трех, а при регистрирующих и записывающих устройствах — не менее десяти. При этом за результаты измерений принимают среднее арифметическое значение результатов измерений.

Если отклонение измеренного параметра превышает допустимое отклонение от среднего арифметического значения, то данную проверку следует повторить по полной программе.

### 3.3 **Обработка и оформление результатов испытаний**

3.3.1 Результаты испытаний должны быть обработаны с целью сравнения их со значениями, установленными в нормативной документации на установку.

3.3.2 Обработку результатов измерений проводят согласно инструкциям по применению используемых средств измерений или согласно методикам испытаний, утвержденным в установленном порядке.

3.3.3 Для математической обработки данных применяют автоматизированную систему сбора и обработки измерительной информации на базе ЭВМ.

## ПРИЛОЖЕНИЕ А (обязательное)

### Схема измерения высоты исполнительного органа установки

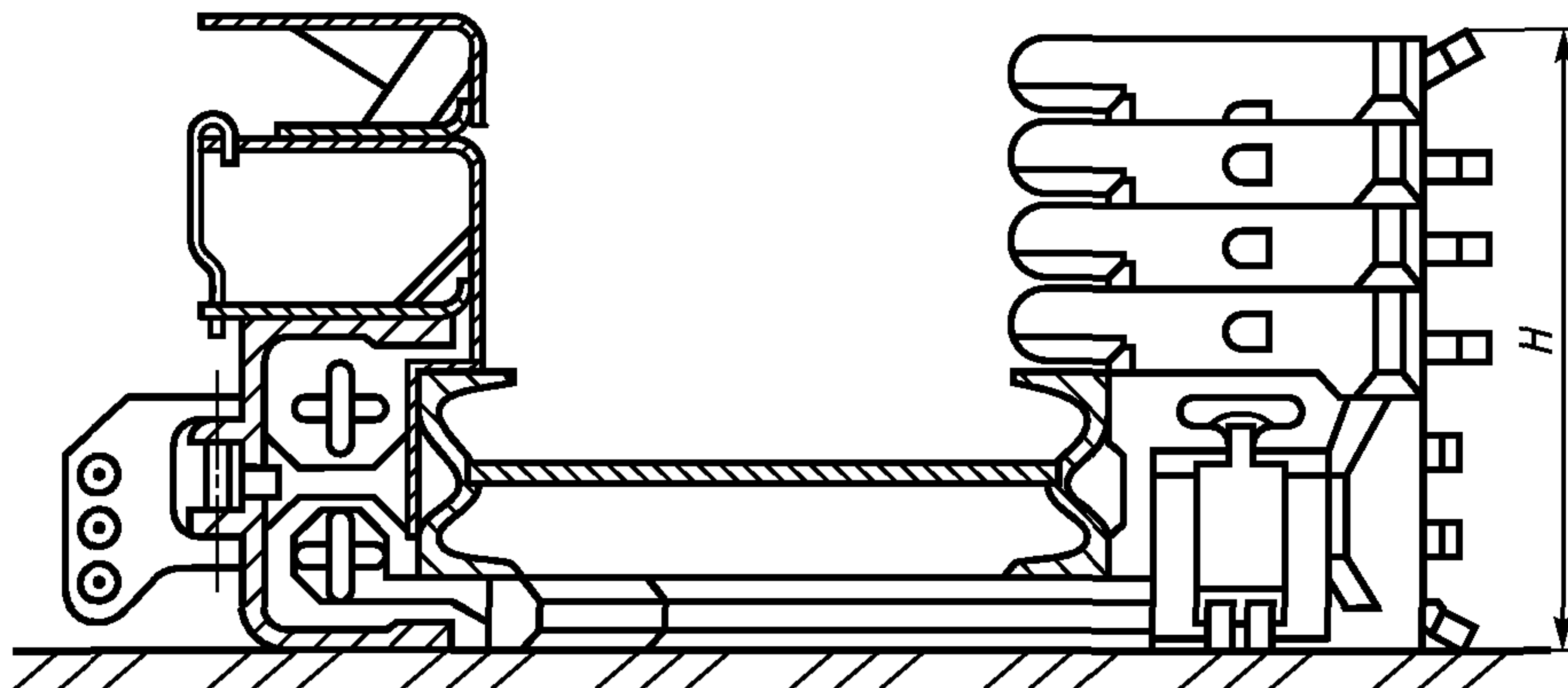


Рисунок А.1



ПРИЛОЖЕНИЕ Б  
(рекомендуемое)

**Применяемость контролируемых показателей установок по видам испытаний**

Таблица Б.1

Наименование показателя	Вид испытаний					
	Приемочные	Квалификационные	Приемосдаточные	Типовые*	Периодические	Для сертификации
Производительность установки	+	—	—	—	—	—
Применяемость по мощности пласта	+	—	—	—	—	—
Применяемость по углу падения пласта при подвигании забоя по простиранию, падению и восстанию	+	—	—	—	—	—
Наличие системы (средств) управления в вертикальной плоскости	+	—	—	—	—	—
Наличие системы управления токоприемниками установки, обеспечивающей ручное и дистанционное (или автоматическое) управление ими	+	—	—	—	—	—
Номинальная суммарная мощность электродвигателей исполнительного органа установки	+	—	—	—	—	—
Номинальная суммарная мощность электродвигателей конвейера установки	+	—	—	—	—	—
Скорость движения исполнительного органа	+	+	+	+	+	+
Скорость движения тягового органа конвейера установки	+	+	+	+	+	+
Высота исполнительного органа	+	+	+	+	+	+
Прочность замкового соединения секций рештачного става	+	—	—	—	—	+
Прочность навесного оборудования установки	+	—	—	—	—	+
Усилие, развиваемое гидроцилиндром передвижки рештачного става установки	+	—	+	+	+	+
Давление жидкости в системе орошения установки	+	—	—	+	+	+
Расход жидкости в системе орошения установки	+	—	—	—	—	+
80 %-ный ресурс до капитального ремонта (по линейному рештаку)	+	—	—	—	—	+
Корректированный уровень звуковой мощности	+	—	—	—	—	+
Запыленность воздуха рабочей среды	+	—	—	—	—	+
Фрикционная искробезопасность	+	—	—	—	—	+
* Необходимость проверки показателей определяется изготовителем при внесении изменений в конструкцию или технологию изготовления изделия, при которых появляется вероятность изменения данных показателей.						
Примечание — Знак «+» означает применяемость данного показателя, знак «—» — неприменяемость.						

ПРИЛОЖЕНИЕ В  
(справочное)

**Библиография**

- [1] Типовая методика испытаний средств борьбы с пылью при работе выемочных и проходческих комбайнов и механизированных комплексов. — М.: ИГД имени А.А. Скочинского, 1980 г.
- [2] Методика испытаний струговых установок по фактору возможного фрикционного искрообразования. — Шахты: ШахтНИУИ, 1995 г.

---

УДК 622.232.75.001.4:006.354

МКС 73.100

Г49

ОКП 31 4136

Ключевые слова: стандарт, методы испытаний, применяемость, установки струговые

---

Редактор *Т.А. Леонова*  
Технический редактор *Н.С. Гришанова*  
Корректор *В.И. Кануркина*  
Компьютерная верстка *В.И. Грищенко*

Изд. лиц. № 021007 от 10.08.95.

Сдано в набор 10.06.99.

Подписано в печать 16.07.99.

Усл. печ. л. 0,93.

Уч.-изд. л. 0,73.

Тираж 180 экз.

С3352.

Зак. 592.

---

ИПК Издательство стандартов, 107076, Москва, Колодезный пер., 14.

Набрано в Издательстве на ПЭВМ

Филиал ИПК Издательство стандартов — тип. "Московский печатник", Москва, Лялин пер., 6.

Плр № 080102