

ГОСТ Р 50351.2—93
(ИСО 3630—2—86)

ГОСУДАРСТВЕННЫЙ СТАНДАРТ РОССИЙСКОЙ ФЕДЕРАЦИИ

**ИНСТРУМЕНТЫ СТОМАТОЛОГИЧЕСКИЕ
ДЛЯ ЛЕЧЕНИЯ И ОБРАБОТКИ КАНАЛА
КОРНЯ ЗУБА**

Часть 2
КАНАЛОРАСШИРИТЕЛИ

Издание официальное

БЗ 1—93/86

ГОССТАНДАРТ РОССИИ
Москва

Предисловие

- 1 РАЗРАБОТАН** Техническим комитетом по стандартизации ТК 279 «Зубоврачебное дело»
ВНЕСЕН Техническим комитетом по стандартизации ТК 279 «Зубоврачебное дело»
- 2 УТВЕРЖДЕН И ВВЕДЕН В ДЕЙСТВИЕ** Постановлением Госстандарта России от 29.04.93 № 126
- 3 Настоящий стандарт** подготовлен методом прямого применения международного стандарта ИСО 3630—2—86 «Инструменты стоматологические для лечения и обработки канала корня зуба. Часть 2. Каналорасширители» с дополнительными требованиями, отражающими потребности народного хозяйства
- 4 ВВЕДЕН ВПЕРВЫЕ**

© Издательство стандартов, 1993

Настоящий стандарт не может быть полностью или частично воспроизведен, тиражирован и распространен без разрешения Госстандарта России

ГОСУДАРСТВЕННЫЙ СТАНДАРТ РОССИЙСКОЙ ФЕДЕРАЦИИ

**ИНСТРУМЕНТЫ СТОМАТОЛОГИЧЕСКИЕ ДЛЯ
ЛЕЧЕНИЯ И ОБРАБОТКИ КАНАЛА КОРНЯ ЗУБА.**

Часть 2.

Каналорасширители

Dental root canal instrument.
Part 2. Enlargers

Дата введения 1995—01—01

0 ВВЕДЕНИЕ

Настоящая часть является одной из трех частей стандарта на стоматологические инструменты для лечения и обработки канала корня зуба. Стандарт включает следующие части:

- корневые напильники, дрельборы, пульпоэкстракторы, рашпили, каналонаполнители, зонды и ватные иглы;
- каналорасширители;
- уплотнители осевые и боковые;

В настоящем стандарте использован ГОСТ Р 50350, устанавливающий 15-цифровой номер для идентификации стоматологических вращающихся инструментов всех типов.

1 НАЗНАЧЕНИЕ И ОБЛАСТЬ ПРИМЕНЕНИЯ*

Настоящий стандарт устанавливает требования к инструментам для лечения и обработки канала корня зуба следующих типов:

- а) каналорасширитель типа G;
- б) каналорасширитель типа VI;
- с) каналорасширитель типа P;

Дополнительные требования к инструментам, учитывающие специфику народного хозяйства страны, приведены в приложении А.

Требования настоящего стандарта являются обязательными.

* См. приложение А.

2 НОРМАТИВНЫЕ ССЫЛКИ

В настоящем стандарте использованы ссылки на следующие стандарты:

ГОСТ 26634—91 Инструменты стоматологические вращающиеся. Хвостовики.

ГОСТ 7.64—90 Система стандартов по информации, библиотечному и издательскому делу. Представление дат и времени дня. Общие требования.

ГОСТ Р 50351.1—92 Инструменты стоматологические для лечения и обработки канала корня зуба. Часть 1. Корневые напильники, дрильборы, пульпоэкстракторы, рашпили, каналонаполнители, зонды и ватные иглы.

ГОСТ Р 50350.1—92 Стоматологические вращающиеся инструменты. Система цифрового обозначения. Часть 1. Общие характеристики.

ГОСТ Р 50350.2—92 Стоматологические вращающиеся инструменты. Система цифрового обозначения. Часть 2. Форма и виды исполнения.

3 МАТЕРИАЛЫ

Инструменты должны изготавливаться из инструментальной стали холодной обработки. Тип стали и способ ее обработки изготовитель выбирает по своему усмотрению.

4 ТРЕБОВАНИЯ К РАЗМЕРАМ*

Размеры даны в миллиметрах.

Требования к размерам инструментов должны соответствовать указанным в таблицах и на рисунках. Допускаются отклонения в форме и конструкции при соблюдении требований к размерам.

Соответствие должно проверяться по ГОСТ Р 50351.1.

4.1. Номинальные диаметры и обозначение номинальных размеров

В таблице 1 приведены номинальные диаметры рабочей части и соответствующие им обозначения, используемые для всех типов инструментов, перечисленных в настоящем стандарте.

Обозначение номинальных размеров дано цифрами, соответствующими номинальному диаметру в сотых долях миллиметра.

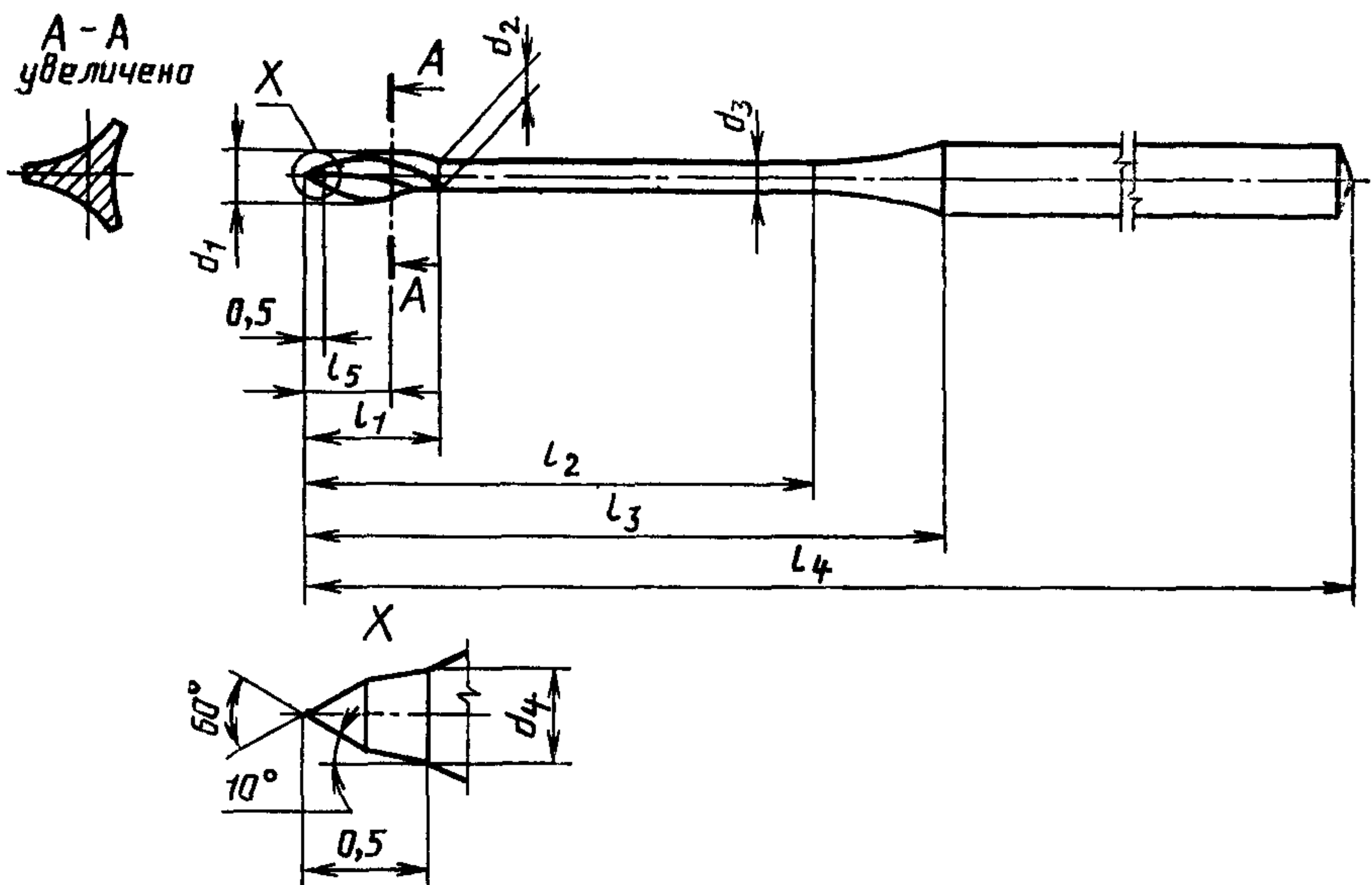
* См. приложение А.

Таблица 1 — Номинальные диаметры и обозначение номинального размера

Обозначение номинального размера	Номинальный диаметр	Обозначение номинального размера	Номинальный диаметр
050	0,50	140	1,40
070	0,70	150	1,50
090	0,90	160	1,60
110	1,10	170	1,70
120	1,20	190	1,90
130	1,30		

4.2. Расширитель типа G

Хвостовик типа 1 или 2 по ГОСТ 26634 выбирает изготовитель.
Направляющий конус рабочей части нерезущий



d_1 — диаметр рабочей части; d_2 — диаметр шейки на конце рабочей части; d_3 — диаметр шейки на конце оперативной части; d_4 — начальный диаметр направляющего конуса рабочей части; l_1 — длина рабочей части; l_2 — длина оперативной части; l_3 — длина оперативной части с шейкой; l_4 — общая длина; l_5 — расстояние от направляющего конуса рабочей части до сечения А—А (при максимальном диаметре d_1)

Рисунок 1

Таблица 2

Размеры в миллиметрах

Номиналь- ный раз- мер	d_1 $\pm 0,05$	l_1 min	d_2 max	d_3 max	d_4 max	l_5 \approx	Количес- тво режу- щих кро- мок, не менее	Обозначение	
								Цвет	Кольцевая маркиров- ка хвос- товика
050	0,5	2,5	0,38	0,36	0,30	1,50	3	Белый	
070	0,7	2,9	0,48	0,45	0,30	1,70	3	Желтый	
090	0,9	3,3	0,58	0,55	0,35	1,90	3	Красный	
110	1,1	3,7	0,68	0,65	0,35	2,10	3	Голубой	
130	1,3	4,1	0,78	0,74	0,44	2,30	3	Зеленый	
150	1,5	4,5	0,87	0,83	0,44	2,50	3	Черный	

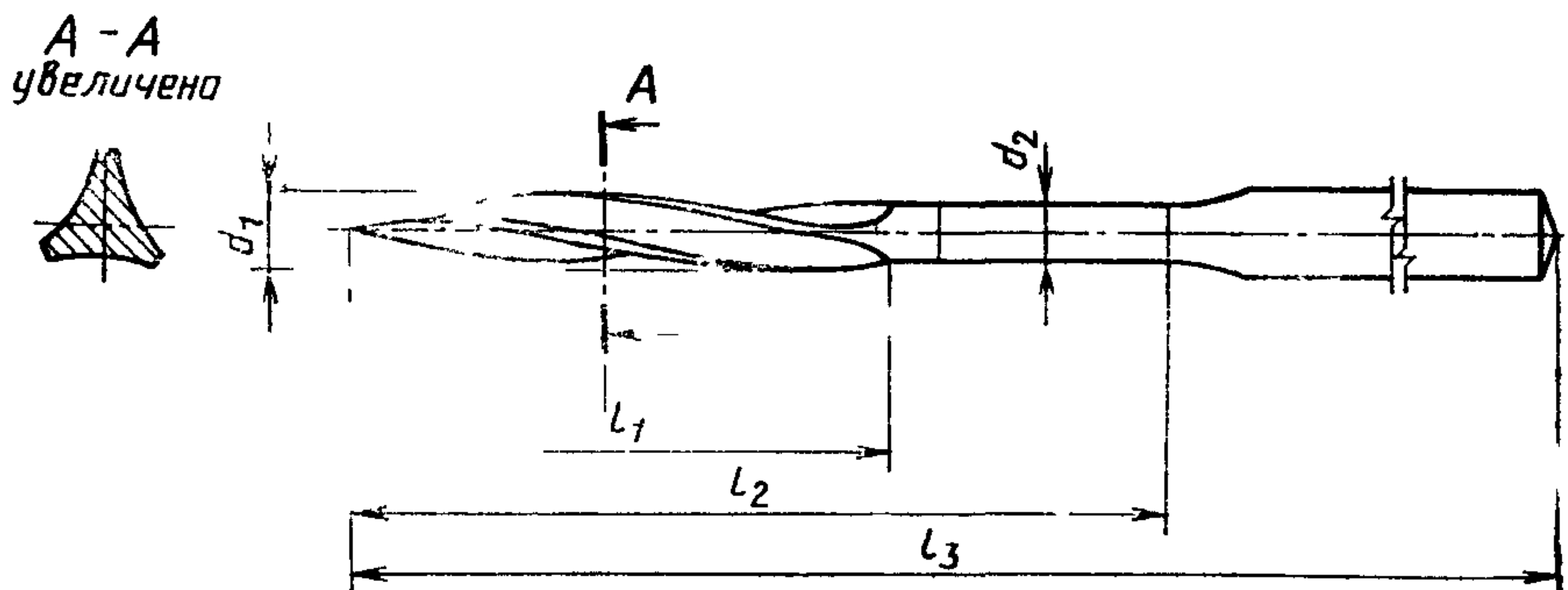
Таблица 3

Размеры в миллиметрах

Хвостовики по ГОСТ 26634	l_2 min	l_3 min	l_4
Тип 1	15,2	19	$32 \pm 0,5$
Тип 2			$60,5 \pm 1$

4.3. Каналорасширитель типа В1

Хвостовик типа 1 или 2 по ГОСТ 26634 выбирает изготовитель.



d_1 — диаметр рабочей части; d_2 — диаметр шейки; l_1 — длина рабочей части; l_2 — длина оперативной части; l_3 — общая длина; l_4 — расстояние от направляющего конуса рабочей части до сечения А-А (при максимальном диаметре d_1)

Рисунок 2

Таблица 4

Размеры в миллиметрах

Номинальный размер	d_1 $\pm 0,05$	l_1 min	d_2 max	l_4 ~	Количество режущих кромок, не менее	Обозначение	
						Цвет	Кольцевая маркировка хвостовика
070	0,7	9,0	0,60	4,50	3	Белый	
090	0,9	9,0	0,68	4,50	3	Желтый	
110	1,1	9,0	0,70	4,50	3	Красный	
130	1,3	9,5	0,80	4,75	3	Голубой	
150	1,5	9,5	0,90	4,75	3	Зеленый	
170	1,7	9,5	1,00	4,75	3	Черный	

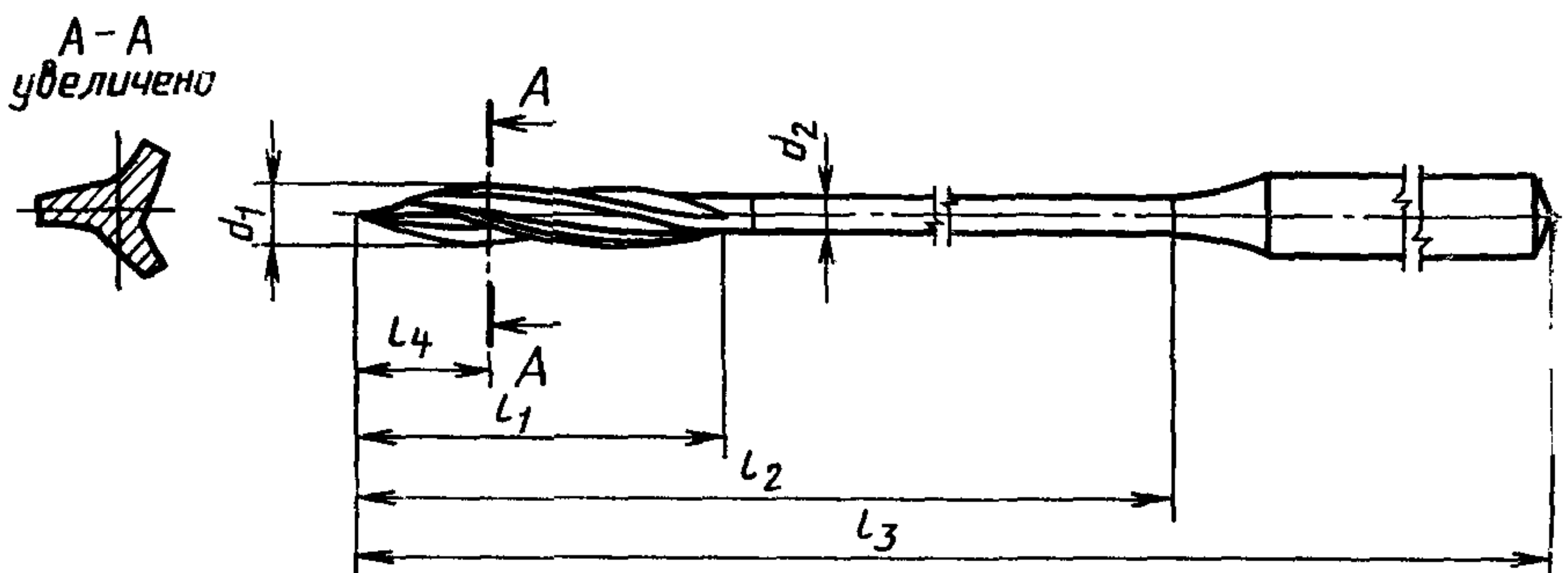
Таблица 5

Размеры в миллиметрах

Хвостовик по ГОСТ 26634	l_2 min	l_3
Тип 1	13	$32 \pm 0,5$
Тип 2	26	$60,5 \pm 1$

4.4. Каналорасширитель типа Р

Хвостовик типа 1 или 2 по ГОСТ 26634 выбирает изготовитель.



d_1 — диаметр рабочей части; d_2 — диаметр шейки; l_1 — длина рабочей части; l_2 — длина оперативной части; l_3 — общая длина; l_4 — расстояние от направляющего конуса рабочей части до сечения А-А (при максимальном диаметре d_1)

Рисунок 3

Таблица 6

Размеры в миллиметрах

Номинальный размер	d_1 $\pm 0,03$	l_1 min	d_2 max	l_4 \approx	Количество режущих кромок, не менее	Обозначение	
						Цвет	Кольцевая маркировка хвостовика
120	1,2	13,5	1,03	6,75	3	Белый	
140	1,4	14,0	1,15	7,00	3	Желтый	
160	1,6	14,5	1,30	7,25	3	Красный	
190	1,9	15,0	1,45	7,50	3	Голубой	

Таблица 7

Размеры в миллиметрах

Хвостовик по ГОСТ 26634	l_2 min	l_3
Тип 1	20	$33 \pm 0,5$
Тип 2	22	$53,5 \pm 1$

5 ОБОЗНАЧЕНИЕ И МАРКИРОВКА

Номинальные размеры инструментов должны обозначаться цветовой или кольцевой маркировкой хвостовика согласно таблице 8.

Таблица 8 — Обозначение номинальных размеров цветом или кольцами

Номинальный размер	Обозначение цветом или кольцами					
	Каналорасширитель типа G		Каналорасширитель типа В1		Каналорасширитель типа Р	
	цвет	кольца	цвет	кольца	цвет	кольца
050	Белый		—	—	—	—
070	Желтый		Белый		—	—
090	Красный		Желтый		—	—
110	Голубой		Красный		—	—

Окончание таблицы 8

Номинальный размер	Обозначение цветом или кольцами					
	Каналорасширитель типа G		Каналорасширитель типа VI		Каналорасширитель типа P	
	цвет	кольца	цвет	кольца	цвет	кольца
120	—	—	—	—	Белый	
130	Зеленый		Голубой		—	—
140	—	—	—	—	Желтый	
150	Черный		Зеленый		—	—
160	—	—	—	—	Красный	
170	—	—	Черный		—	—
190	—	—	—	—	Голубой	

6 УПАКОВКА И МАРКИРОВКА

По усмотрению изготовителя инструменты для лечения и обработки канала корня зуба поставляются поштучно или комплектами из шести инструментов.

Каждая упаковка должна иметь следующую маркировку:

- а) тип инструмента;
- б) общая длина инструмента;
- в) номинальный размер инструмента;
- г) наименование изготовителя или поставщика;
- е) дата изготовления (зашифрованная или открытым кодом) указанная, где необходимо, в соответствии с ГОСТ 7.64.

**ДОПОЛНИТЕЛЬНЫЕ ТРЕБОВАНИЯ, ОТРАЖАЮЩИЕ СПЕЦИФИКУ
НАРОДНОГО ХОЗЯЙСТВА**

Приведенные в приложении разделы 1, 2 и 4 действуют совместно с основным текстом стандарта.

1 НАЗНАЧЕНИЕ И ОБЛАСТЬ ПРИМЕНЕНИЯ

Настоящий стандарт устанавливает требования к каналорасширителям предназначенным для работы со стоматологическими наконечниками.

Стандарт не распространяется на ручные каналорасширители.

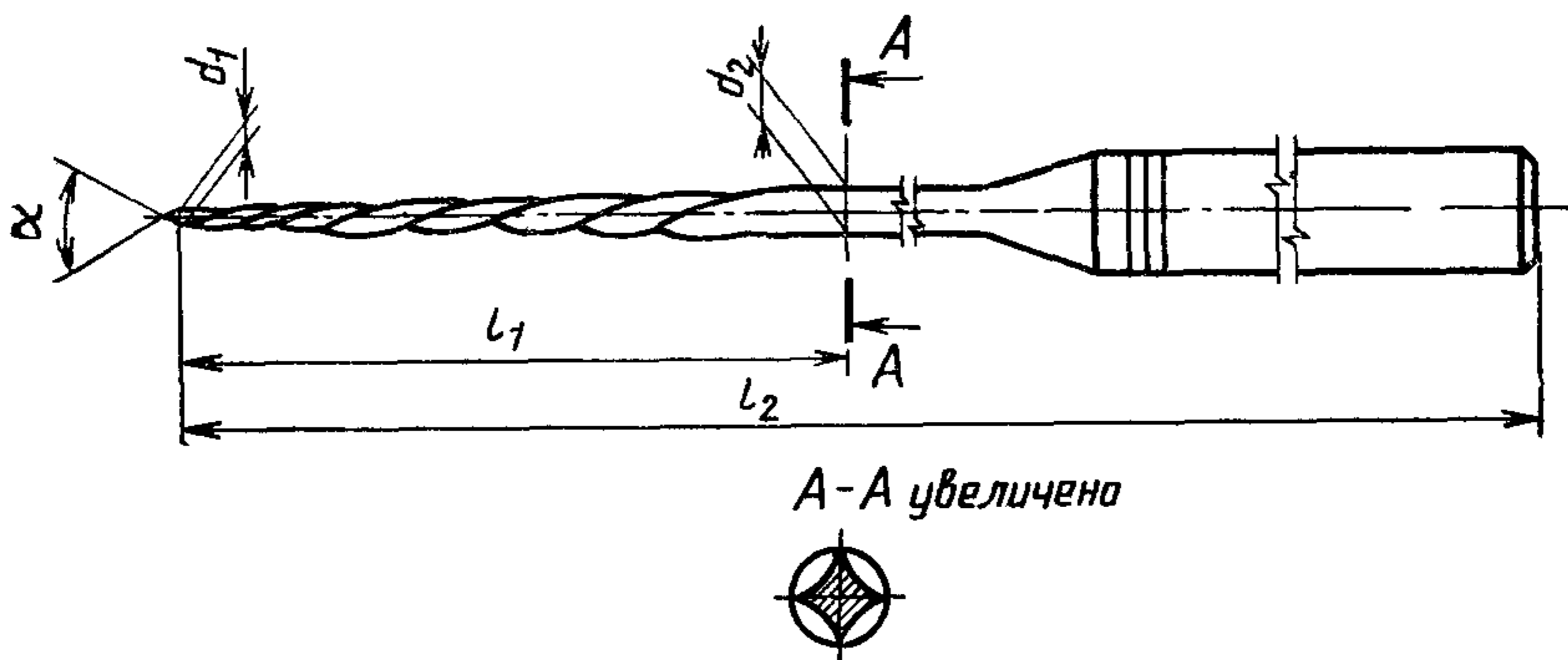
Каналорасширители должны соответствовать требованиям ГОСТ 19126.

2 НОРМАТИВНЫЕ ССЫЛКИ

ГОСТ 19126—79 Инструменты медицинские металлические. Общие технические условия.

4 ТРЕБОВАНИЯ К РАЗМЕРАМ

Для потребностей отечественного здравоохранения допускается изготавливать дополнительно к типам, указанным в основной части стандарта, тип каналорасширителей в соответствии с рисунком 4 и таблицей 9.



$$\alpha = 10-60^\circ$$

Рисунок 4

Таблица 9

Размеры в миллиметрах

Условное обозначение номинального размера	d_1 $\pm 0,25$	d_2 $\pm 0,25$	l_1 $+1,8$	l_2 $\pm 0,5$	Хвостовик по ГОСТ 26634	Количество режущих кромок, не менее
015	0,15	0,47	16	21	Тип 1	4
020	0,20	0,52				
025	0,25	0,57				
030	0,30	0,62		28	Тип 2	
035	0,35	0,67				
045	0,45	0,77				
060	0,60	0,92				

Ключевые слова: стоматология, стоматологические инструменты, требования, размеры, обозначение, цветовой код, упаковка, маркировка

ОКП 94 3919

Редактор *Т. С. Шеко*
Технический редактор *В. Н. Прусакова*
Корректор *О. Я. Чернецова*

Сдано в набор 25.05.93 Подп. в печ. 08.07.93. Усл. печ. л. 0,70. Усл. кр.-отт. 0,70.
Уч.-изд. л. 0,53. Тир. 22 экз. С 347.

Ордена «Знак Почета» Издательство стандартов, 123557, Москва, ГСП,
Новопресненский пер., 3.
Калужская типография стандартов, ул. Московская, 256. Зак 1127