

**МЕЖГОСУДАРСТВЕННЫЙ СТАНДАРТ**

---

**ОБОРУДОВАНИЕ ДЛЯ ПРЕДПРИЯТИЙ  
ОБЩЕСТВЕННОГО ПИТАНИЯ**

**ОБОРУДОВАНИЕ СЕКЦИОННОЕ  
МОДУЛИРОВАННОЕ**

**ОСНОВНЫЕ РАЗМЕРЫ**

**Издание официальное**

БЗ 8—93/564

**МЕЖГОСУДАРСТВЕННЫЙ СОВЕТ  
ПО СТАНДАРТИЗАЦИИ, МЕТРОЛОГИИ И СЕРТИФИКАЦИИ**

**Минск**

## Предисловие

**1 РАЗРАБОТАН** Специальным конструкторским бюро торгового машиностроения

**ВНЕСЕН** Госстандартом России

**2 ПРИНЯТ** Межгосударственным Советом по стандартизации, метрологии и сертификации (протокол № 8—95 от 12 октября 1995 г.)

За принятие проголосовали:

Наименование государства	Наименование национального органа по стандартизации
Азербайджанская Республика Республика Беларусь Республика Казахстан Киргизская Республика Республика Молдова Российская Федерация Республика Таджикистан  Туркменистан Украина	Азгосстандарт Белстандарт Госстандарт Республики Казахстан Киргизстандарт Молдовастандарт Госстандарт России Таджикский государственный центр по стандартизации, метрологии и сертификации Туркменглавгосинспекция Госстандарт Украины

**3** Постановлением Комитета Российской Федерации по стандартизации, метрологии и сертификации от 02.04.96 № 236 государственный стандарт ГОСТ 30294—95 принят непосредственно в качестве государственного стандарта Российской Федерации с 1 января 1997 г.

**4 ВВЕДЕН ВПЕРВЫЕ**

© ИПК Издательство стандартов, 1996

Настоящий стандарт не может быть полностью или частично воспроизведен, тиражирован и распространен в качестве официального издания на территории Российской Федерации без разрешения Госстандарта России

## Содержание

1 Область применения . . . . .	1
2 Нормативные ссылки . . . . .	1
3 Технические требования . . . . .	1
Приложение А Термины, применяемые в настоящем стандарте, и их пояснения . . . . .	7

Оборудование для предприятий общественного питания

## **ОБОРУДОВАНИЕ СЕКЦИОННОЕ МОДУЛИРОВАННОЕ**

### **Основные размеры**

Catering equipment. Modular sectioned equipment.  
Main dimensions

Дата введения 1997—01—01

### **1 ОБЛАСТЬ ПРИМЕНЕНИЯ**

Настоящий стандарт распространяется на секционное модулированное оборудование для предприятий общественного питания, предназначенное для приготовления, тепловой обработки, хранения, охлаждения и раздачи пищевых продуктов.

Требования 3.1—3.3 настоящего стандарта являются обязательными, другие требования настоящего стандарта являются рекомендуемыми.

Присоединительные размеры функциональных емкостей в рабочих объемах оборудования — по ГОСТ 28116.

Термины, применяемые в настоящем стандарте, и их пояснения — в соответствии с приложением А.

### **2 НОРМАТИВНЫЕ ССЫЛКИ**

В настоящем стандарте использована ссылка на ГОСТ 28116—89 Емкости функциональные для предприятий общественного питания. Основные и присоединительные размеры и технические требования

### **3 ТЕХНИЧЕСКИЕ ТРЕБОВАНИЯ**

3.1 Основными размерами оборудования являются: длина —  $L$ , ширина —  $B$ , высота —  $H$  без выступающих частей (ручек, кранов, маховиков и др.), обеспечивающие возможность стыкования отдельных изделий для образования единого комплекса.

3.2 Длина и ширина секционного модулированного оборудования должны быть кратны установленному модулю — 100 мм и рассчитываются по формулам:

$$L = 100 \times n;$$

$$B = 100 \times m,$$

где коэффициенты кратности  $n, m = 1, 2, 3 \dots$

**Примечание** — Для оборудования с опрокидывающей рабочей емкостью ширина  $B$  с учетом опрокидывания емкости. В обоснованных случаях для  $L$  допускается  $n = 3,5; 4,5$ . Ширина оборудования  $B$  не должна превышать 900 мм.

3.3 Высота оборудования ( $H_1$ ) не должна превышать 2000 мм. Высота до рабочей поверхности ( $H$ ) — 900 мм.

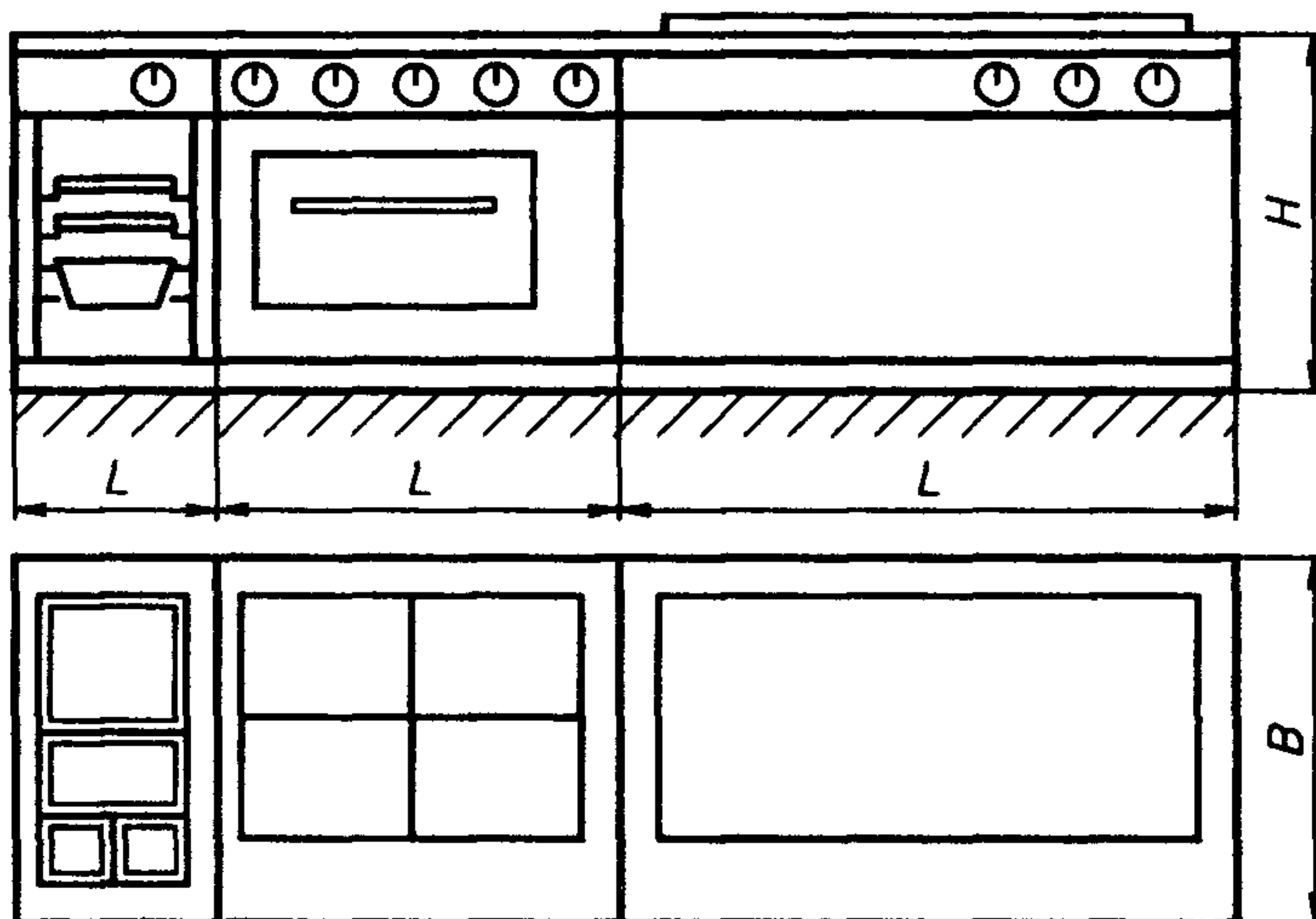
Допускается высота до рабочей поверхности 850 мм.

3.4 Предпочтительные размеры оборудования — в соответствии с 3.4.1—3.4.5.

Допускается применение других размеров в соответствии с 3.2 и 3.3.

**Примечание** — Рисунки 1 — 4 не определяют конструкцию и порядок размещения оборудования.

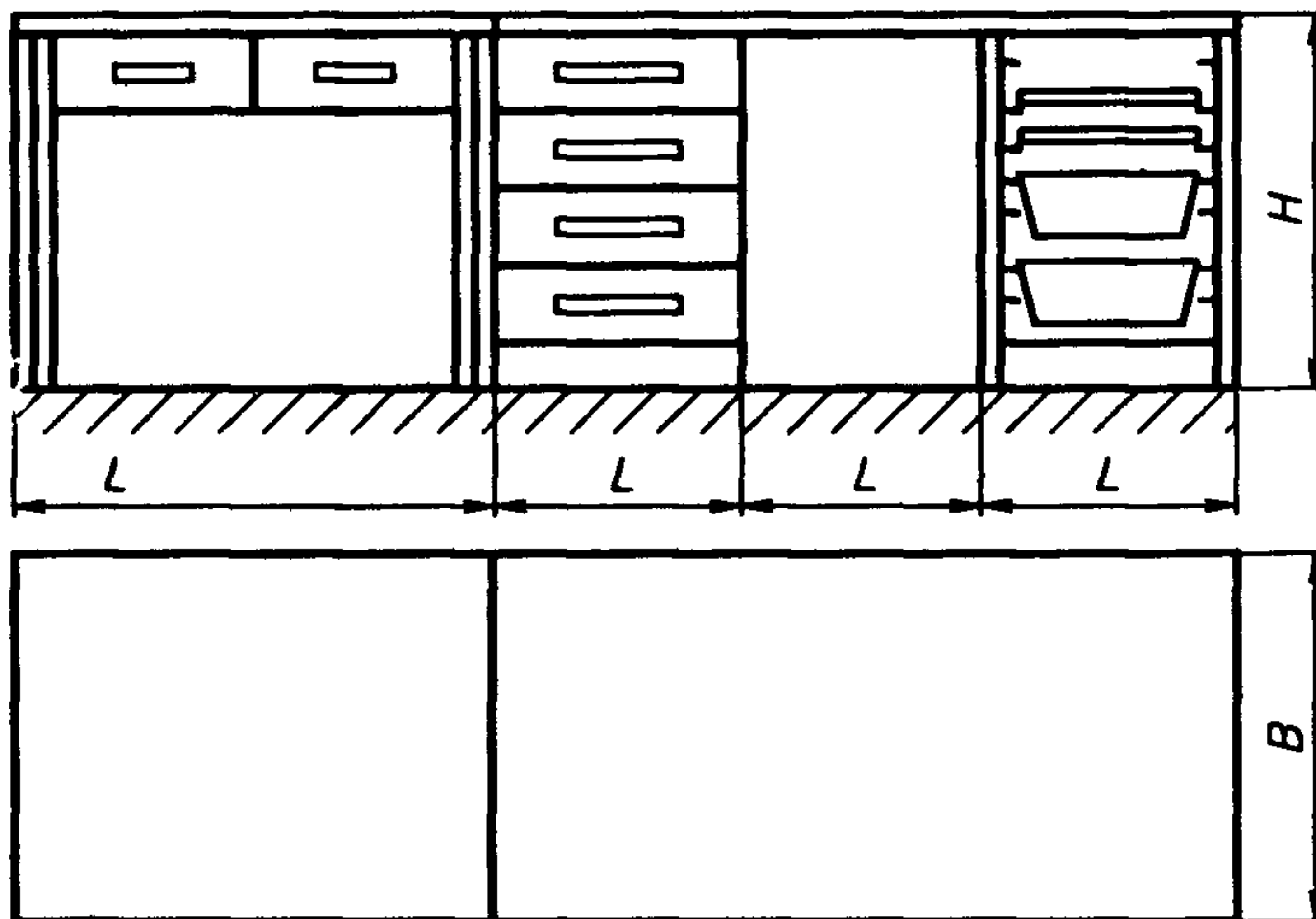
#### 3.4.1 Тепловое технологическое оборудование



$L = 500, 900, 1000, 1500$  мм;  $B = 900$  мм;  $H$  — в соответствии с 3.3.

Рисунок 1

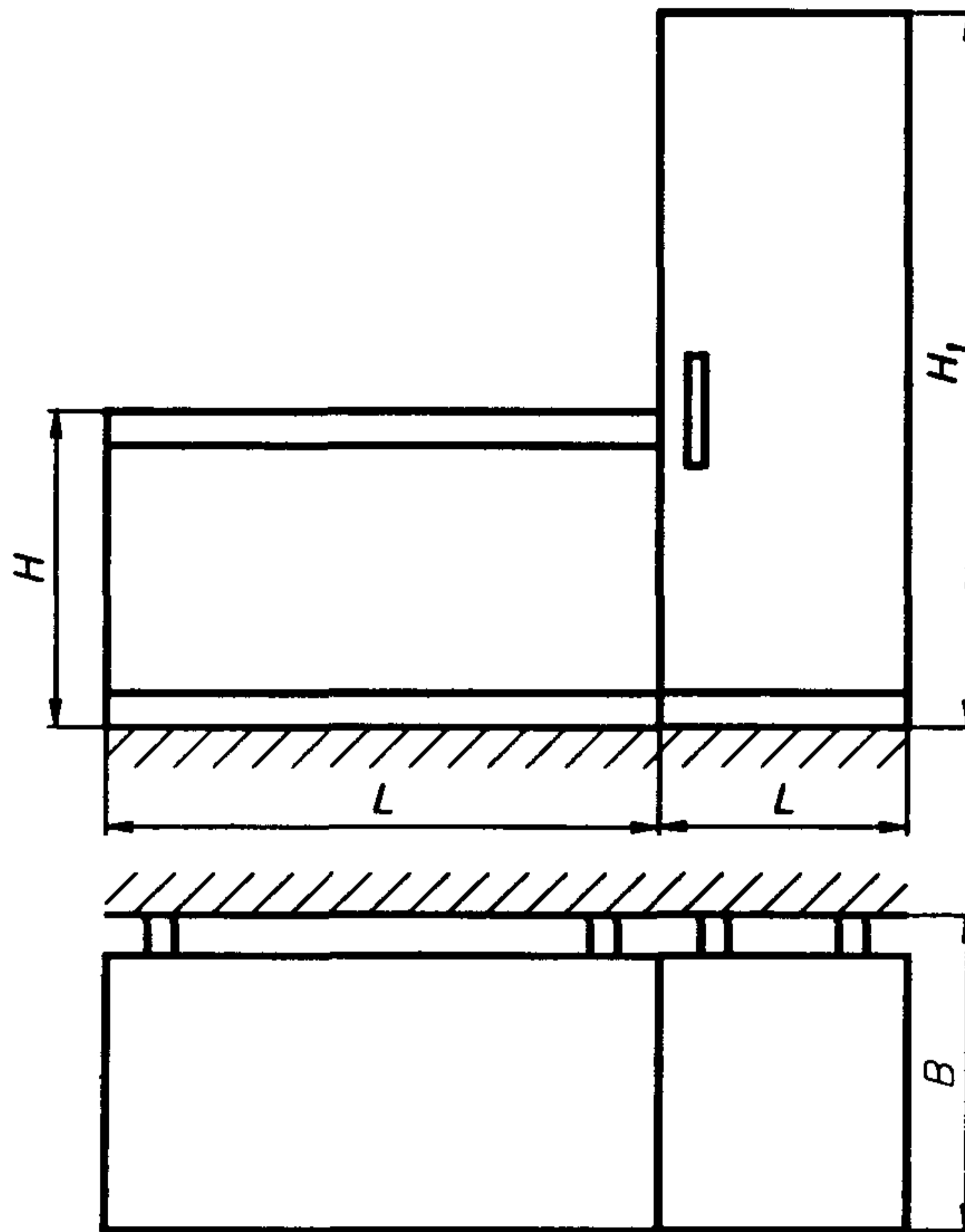
## 3.4.2 Вспомогательное оборудование



$L = 600, 1200, 1800$  мм;  $B = 800$  мм;  $H$  - в соответствии с 3.3.

Рисунок 2

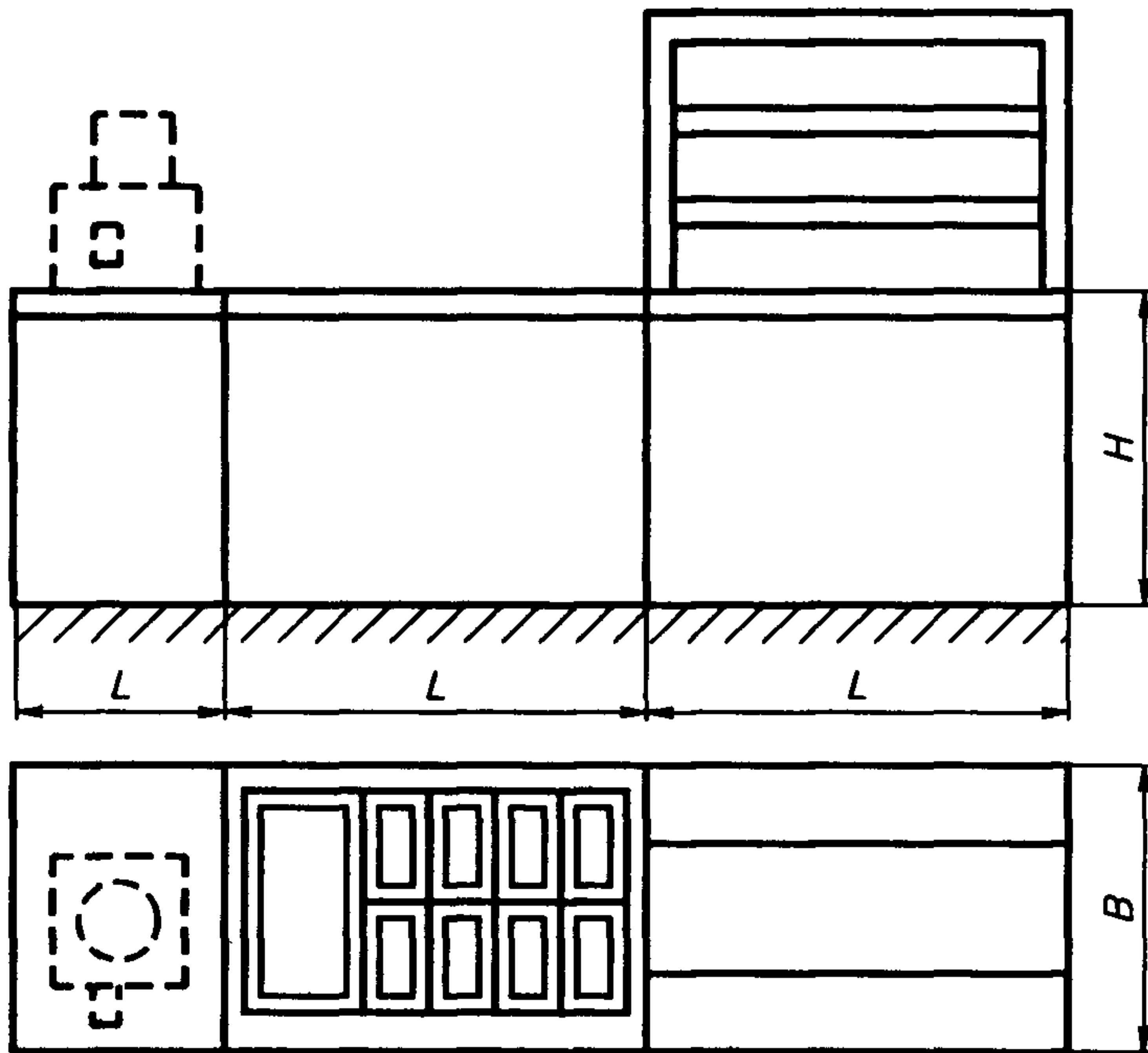
### 3.4.3 Холодильное оборудование



$L = 700, 800, 1000, 1500, 2000$  мм;  $B = 800$  мм;  $H$  и  $H_1$  — в соответствии с 3.3.

Рисунок 3

## 3.4.4 Оборудование для раздачи и самообслуживания

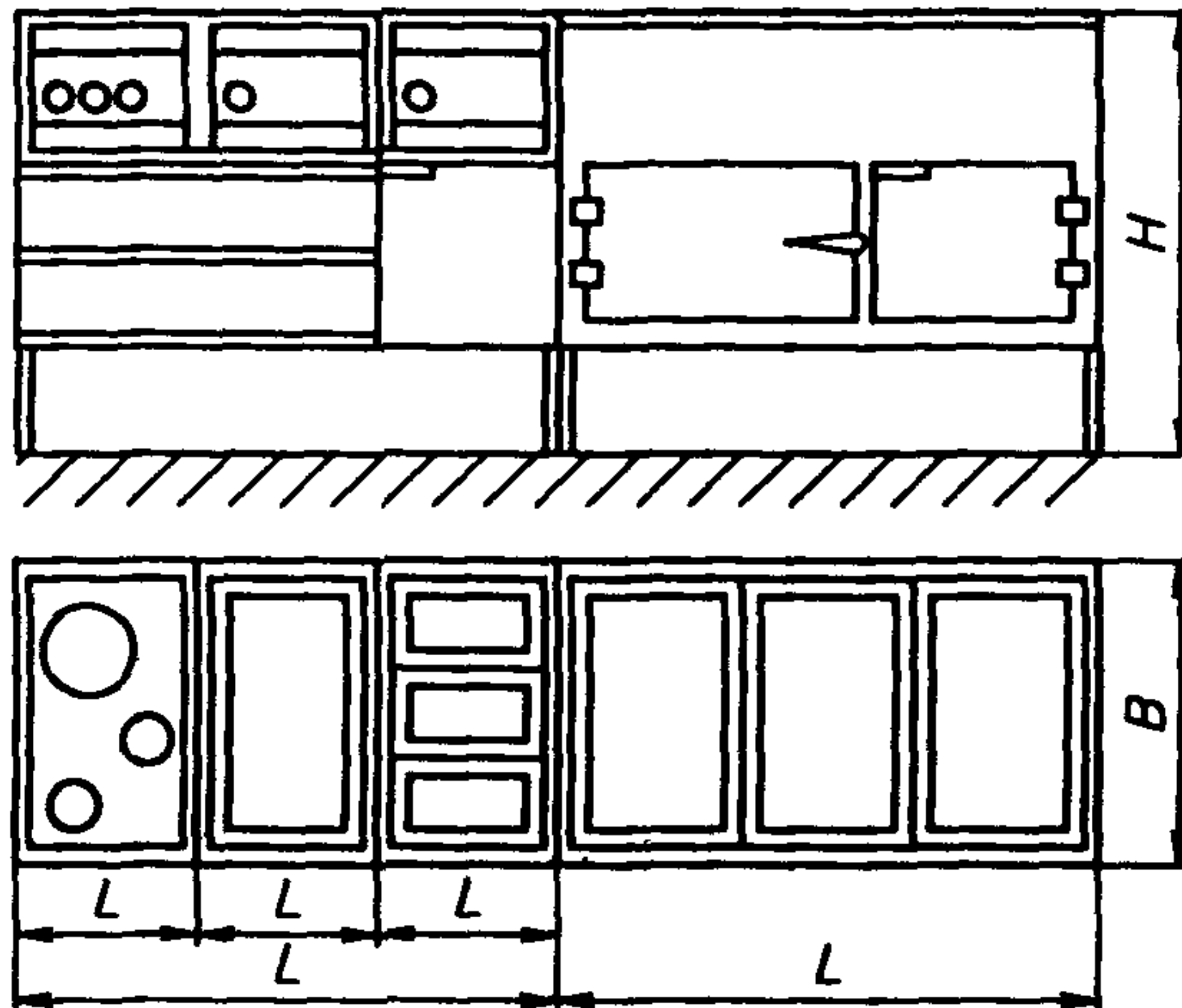


$L = 600, 1200, 1800$  мм,  $B = 800$  мм,  $H$  — в соответствии с 3.3

Рисунок 4



3.4.5 Оборудование для буфетов и баров



$L = 350, 400, 800, 1200$  мм;  $B = 600$  мм;  $H$  — в соответствии с 3.3.

Рисунок 5

**ПРИЛОЖЕНИЕ А**  
**(рекомендуемое)**

**ТЕРМИНЫ, ПРИМЕНЯЕМЫЕ В НАСТОЯЩЕМ СТАНДАРТЕ,  
И ИХ ПОЯСНЕНИЯ**

**1 Оборудование секционное модулированное** — оборудование, сконструированное в соответствии с единым модулем в виде функционально сопряженных секций.

**1.1 Оборудование тепловое технологическое** — оборудование, предназначенное для тепловой обработки пищевых продуктов (варка в воде или на пару, выпечка, жарение, разогрев и т.д.).

**1.2 Оборудование вспомогательное** — оборудование, предназначенное для подготовки, приготовления и хранения пищевых продуктов, хранения посуды и прочих принадлежностей (столы, шкафы, кассеты, полки, моечные ванны и т.д.).

**1.3 Оборудование холодильное** — оборудование, предназначенное для хранения и охлаждения пищевых продуктов, при температурах охлаждения и замерзания (холодильные шкафы, столы с холодильными отделениями и т.д.).

**1.4 Оборудование для раздачи и самообслуживания** — оборудование, предназначенное для раздачи порционных блюд и напитков.

**1.5 Оборудование для буфетов и баров** — оборудование тепловое, холодильное, раздаточное и вспомогательное, размеры и внешнее оформление которого соответствуют условиям применения его для оснащения буфетов и баров.

**2 Объем функциональный** — внутренний объем оборудования, в котором осуществляются процессы тепловой обработки, охлаждения и хранения пищевых продуктов непосредственно или в функциональных емкостях.

**3 Кассета** — устройство для установки функциональных емкостей в функциональные объемы оборудования или в контейнеры.

---

УДК 64.024.3.002.5:006.354    ОКС 03.100.20    Г78    ОКСТУ 5151

Ключевые слова: оборудование секционное модулированное, основные размеры

---

Редактор *Р.Г. Говердовская*  
Технический редактор *Л.А. Кузнецова*  
Корректор *М.С. Кабашова*  
Компьютерная верстка *В.И. Грищенко*

Изд. лиц. № 021007 от 10.08.95. Сдано в набор 12.05.96. Подписано в печать 19.07.96.  
Усл. печ. л. 0,70. Уч.-изд. л. 0,45. Тираж 303 экз. С 3624. Зак. 343.

---

ИПК Издательство стандартов, 107076, Москва,  
Колодезный пер., 14.  
Набрано в Издательстве на ПЭВМ  
Филиал ИПК Издательство стандартов — тип. "Московский печатник"  
Москва, Лялин пер., 6