

**ГОСТ 29333—92  
(ИСО 5789—79)**

**М Е Ж Г О С У Д А Р С Т В Е Н Н Ы Й   С Т А Н Д А Р Т**

---

**УГЛЕВОДОРОДЫ ФТОРИРОВАННЫЕ  
ТЕХНИЧЕСКИЕ**

**МЕТОДЫ ОПРЕДЕЛЕНИЯ НЕЛЕТУЧЕГО ОСТАТКА**

**Издание официальное**

**БЗ 10—2003**

**ИПК ИЗДАТЕЛЬСТВО СТАНДАРТОВ  
Москва**

**УГЛЕВОДОРОДЫ ФТОРИРОВАННЫЕ ТЕХНИЧЕСКИЕ****Методы определения нелетучего остатка**Fluorinated hydrocarbons for industrial use.  
Determination of non-volatile residue**ГОСТ  
29333—92****(ИСО 5789—79)**МКС 71.080.20  
ОКСТУ 2409Дата введения **01.07.93**

Настоящий стандарт распространяется на фторированные технические углеводороды и устанавливает методы определения нелетучего остатка:

- выпариванием на водяной бане и высушиванием в сушильном шкафу при массовой доле нелетучего остатка от 0,001 % до 0,01 % для фторированных углеводородов с температурой кипения не ниже 40 °С;
- пропусканием через барботер при массовой доле от 0,001 % до 0,03 % для газообразных фторированных углеводородов;
- выпариванием в специальной аппаратуре по ИСО 5789 (см. приложение).

**1. ОТБОР ПРОБ**

1.1. Для анализа жидких фторированных углеводородов с температурой кипения не ниже 40 °С пробу отбирают по ГОСТ 2517. Объем отобранной пробы — от 50 до 500 см<sup>3</sup>.

1.2. Для анализа газообразных фторированных углеводородов пробы продукта отбирают в чистый тщательно просушенный баллон вместимостью от 0,4 до 5 дм<sup>3</sup> (ГОСТ 949). На внутренней поверхности баллонов не допускается наличие отслаивающейся окалины. Допускаются тонкий прочный слой окислов и отдельные пятна красноватого оттенка.

Баллоны снабжают вентилями, испытанными на герметичность избыточным давлением. Испытания проводят погружением в воду вентиля, выходной штуцер которого находится под давлением 1,96 МПа, или обмыванием вентиля. Вентиль считают пригодным, если в течение 5 мин не будет обнаружено пропускания газа. После испытания вентили должны быть тщательно просушены при температуре (110 ± 10) °С в сушильном шкафу. Допускается испытывать вентили одновременно с испытанием баллонов. Баллон проверяют на герметичность при открытом вентиле на баллоне и закрытом вентиле, расположенном после манометра. В течение 10 мин давление не должно изменяться. Перед отбором пробы баллон устанавливают вентилем вниз. Пробы отбирают из жидкой фазы единицы продукции. Баллон с пробой хранят вентилем вниз. Каждую отобранную пробу анализируют отдельно.

**2. МЕТОД ОПРЕДЕЛЕНИЯ НЕЛЕТУЧЕГО ОСТАТКА ВЫПАРИВАНИЕМ  
НА ВОДЯНОЙ БАНЕ И ВЫСУШИВАНИЕМ В СУШИЛЬНОМ ШКАФУ****2.1. Аппаратура, посуда**

Весы лабораторные общего назначения с наибольшими пределами взвешивания 200 г и 5 кг, с погрешностью взвешивания ± 0,0003 г и ± 0,5 г соответственно.

Шкаф сушильный лабораторный, обеспечивающий нагрев до 200 °С.

Эксикатор по ГОСТ 25336.

Чашка фарфоровая по ГОСТ 9147 или кварцевая по ГОСТ 19908.

Баня водяная.

Пипетка 1(2)—2—10(100) по ГОСТ 29227.

Термометр лабораторный с пределами измерения от 0 °С до 150 °С, ценой деления 1 °С, погрешностью ± 2 °С.

Допускается применение других средств измерения с метрологическими характеристиками и оборудования с техническими характеристиками не хуже указанных в настоящем стандарте.

## 2.2. Проведение анализа

Объем или навеска анализируемого фторированного углеводорода представлены в табл. 1 и указываются в нормативно-технической документации на испытуемый продукт.

Навеску или объем анализируемого фторированного углеводорода помещают в фарфоровую или кварцевую чашку, предварительно высушенную до постоянной массы и взвешенную, медленно испаряют на водяной бане досуха, высушивают в сушильном шкафу при  $(105 \pm 5)$  °С до постоянной массы, охлаждают в эксикаторе до комнатной температуры и взвешивают. Результаты всех взвешиваний в граммах записывают с точностью до четвертого десятичного знака.

Т а б л и ц а 1

Наименование фторированного углеводорода	Масса навески, г	Объем, см <sup>3</sup>	Плотность, г/см <sup>3</sup>
1,1,2,2,-Дифтортетрахлорэтан (хладон 112)	—	10	1,634 (при 30 °С)
1,1,2-Трифтортрихлорэтан (хладон 113)	—	100	1,576 (при 20 °С)
1,2-Тетрафтордихлорэтан (хладон 114)	25 ± 5	—	1,456 (при 25 °С)
1,2-Тетрафтордибромэтан (хладон 114В2)	80 ± 5	—	2,181 (при 20 °С)

## 2.3. Обработка результатов

Массовую долю нелетучего остатка ( $X$ ) в процентах вычисляют по одной из формул:

$$X = \frac{(m_2 - m_1) \cdot 100}{m},$$

$$X = \frac{(m_2 - m_1) \cdot 100}{V \rho},$$

где  $m_1$  — масса пустой чашки, г;

$m_2$  — масса чашки с нелетучим остатком, г;

$V$  — объем пробы, см<sup>3</sup>;

$\rho$  — плотность анализируемого фторированного углеводорода, г/см<sup>3</sup>;

$m$  — масса пробы, г.

За результат анализа принимают среднеарифметическое результатов двух параллельных определений, при этом допускаемые расхождения между результатами параллельных определений и суммарную погрешность определения указывают в нормативно-технической документации на испытуемый продукт.

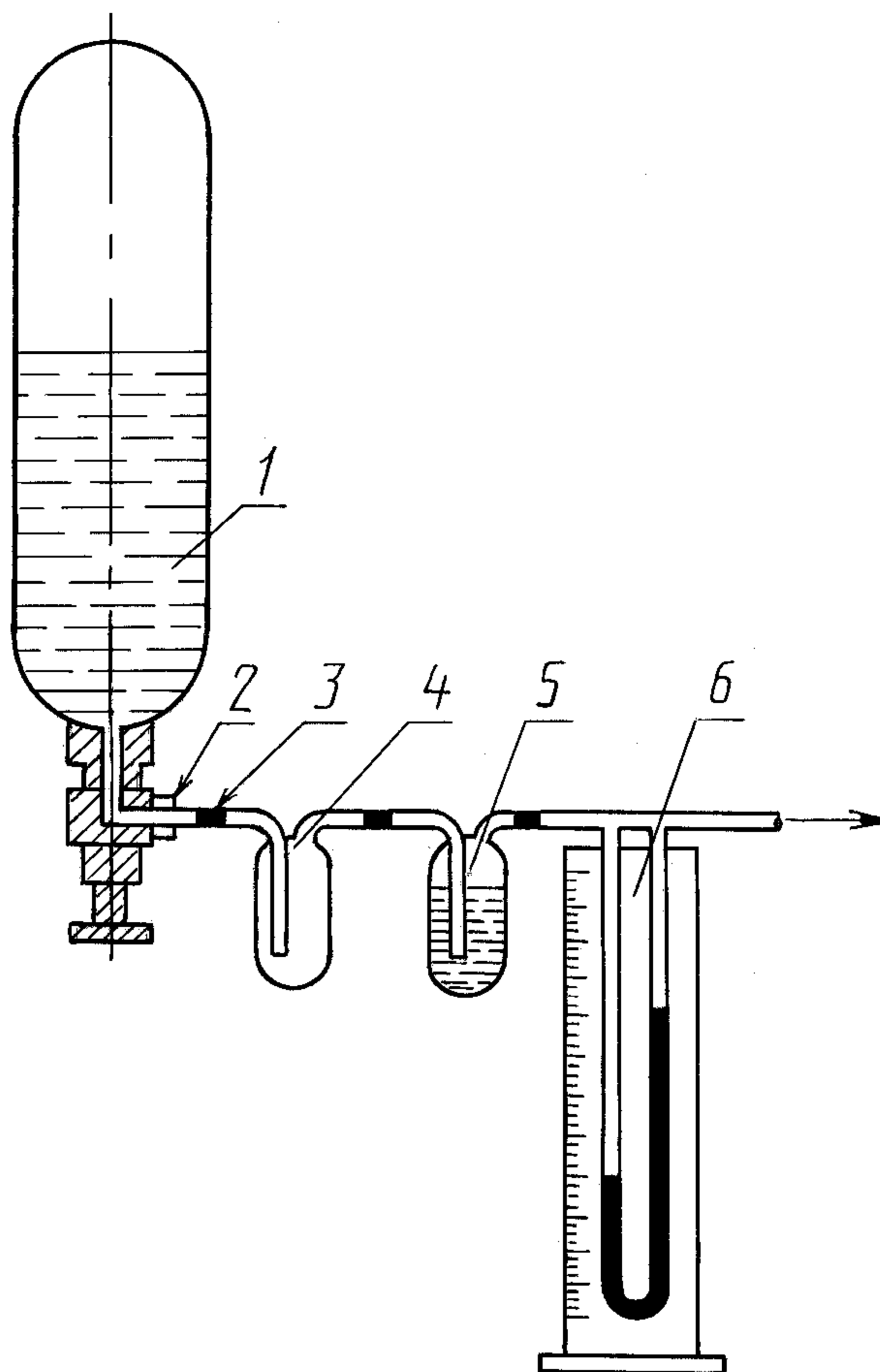
## 3. МЕТОД ОПРЕДЕЛЕНИЯ НЕЛЕТУЧЕГО ОСТАТКА ПРОПУСКАНИЕМ ЧЕРЕЗ БАРБОТЕР

### 3.1. Аппаратура, посуда и реактивы

Установка для определения нелетучего остатка (черт. 1).

Весы лабораторные общего назначения с наибольшими пределами взвешивания 200 г и 10 кг.

Установка для определения нелетучего остатка



1 — баллон с пробой; 2 — ниппель; 3 — трубка резиновая соединительная; 4 — барботер; 5 — барботер с дистиллированной водой; 6 — реометр

Черт. 1

Реометр по ГОСТ 9932 типа РКС с диапазоном измерения 0—1 дм<sup>3</sup>/мин, ценой деления 0,02 дм<sup>3</sup>/мин и пределом допускаемой приведенной погрешности 2 % или любой другой расходомер с аналогичными характеристиками.

Баллон по ГОСТ 949 вместимостью от 0,4 до 5 дм<sup>3</sup>.

Барботеры стеклянные вместимостью от 90 до 110 см<sup>3</sup>.

Воздух сжатый по ГОСТ 9.010.

Вода дистиллированная по ГОСТ 6709.

### 3.2. Подготовка к анализу

Баллон с пробой фторированного углеводорода взвешивают с точностью до 1 г, устанавливают вентилем вниз и присоединяют к барботеру 4 с помощью ниппеля. Предварительно взвешивают общую массу ниппеля, резиновой соединительной трубки 3, барботера 4 (результат взвешивания в граммах записывают с точностью до четвертого десятичного знака). Все части установки соединяют между собой встык резиновыми трубками так, чтобы система была герметичной. Герметичность проверяют с помощью газометра. Сброс сдуваемого фторированного углеводорода направляют в вентиляционный канал.

### 3.3. Проведение анализ

Объемный расход и время подачи фторированного углеводорода представлены в табл. 2 и указываются в нормативно-технической документации на испытуемый продукт.

Таблица 2

Наименование фторированного углеводорода	Объемный расход, дм <sup>3</sup> /ч	Время подачи, ч
Дифтордихлорметан (хладон 12)	20	1
Гексафторэтан (хладон 116)	20	1
Хладон 502	20	1
Хладон 612	20	1
Дифторхлорбромметан (хладон 12В1)	20	1
Дифторхлорметан (хладон 22)	30	4,5
Пентафторхлорэтан (хладон 115)	10	1

Фторированный углеводород подают в систему с заданным расходом по реометру. После пропускания фторированного углеводорода в течение заданного времени вентиль на баллоне закрывают, отсоединяют барботер 4 с ниппелем и резиновой соединительной трубкой 3 и продувают примерно с той же скоростью воздухом до постоянной массы (взвешивания проводят с точностью до четвертого десятичного знака). Отсоединенный баллон взвешивают повторно с точностью до 1 г.

### 3.4. Обработка результатов

Массовую долю нелетучего остатка ( $X$ ) в процентах вычисляют по формуле

$$X = \frac{(m - m_1) \cdot 100}{m_2},$$

где  $m$  — масса барботера 4 с ниппелем и резиновой соединительной трубкой 3 после отбора пробы фторированного углеводорода, г;

$m_1$  — масса барботера 4 с ниппелем и резиновой соединительной трубкой 3 до отбора пробы фторированного углеводорода, г;

$m_2$  — масса фторированного углеводорода, взятая для анализа, г (определяется по убыли массы в баллоне  $I$ ).

За результат анализа принимают среднеарифметическое результатов двух параллельных определений, при этом допускаемые расхождения между результатами параллельных определений и суммарную погрешность определения указывают в нормативно-технической документации на испытуемый продукт.

Допускается применение других средств измерения с метрологическими характеристиками и оборудования с техническими характеристиками не хуже, а также реактивов по качеству не ниже указанных в настоящем стандарте.

*ПРИЛОЖЕНИЕ*  
*Рекомендуемое\**

## УГЛЕВОДОРОДЫ ФТОРИРОВАННЫЕ ТЕХНИЧЕСКИЕ. МЕТОД ОПРЕДЕЛЕНИЯ НЕЛЕТУЧЕГО ОСТАТКА (ИСО 5789—79)

### 1. НАЗНАЧЕНИЕ И ОБЛАСТЬ ПРИМЕНЕНИЯ

Настоящий стандарт устанавливает метод определения нелетучего остатка в технических фторированных углеводородах.

### 2. ССЫЛКА

ГОСТ 29193—91 (ИУС 3427—76) Углеводороды галоидзамещенные (сжиженные газы). Отбор проб

\*Используется при экспортно-импортных поставках.

### 3. СУЩНОСТЬ МЕТОДА

Пробу выпаривают при определенных условиях, используя специальную аппаратуру, и взвешивают остаток после выпаривания.

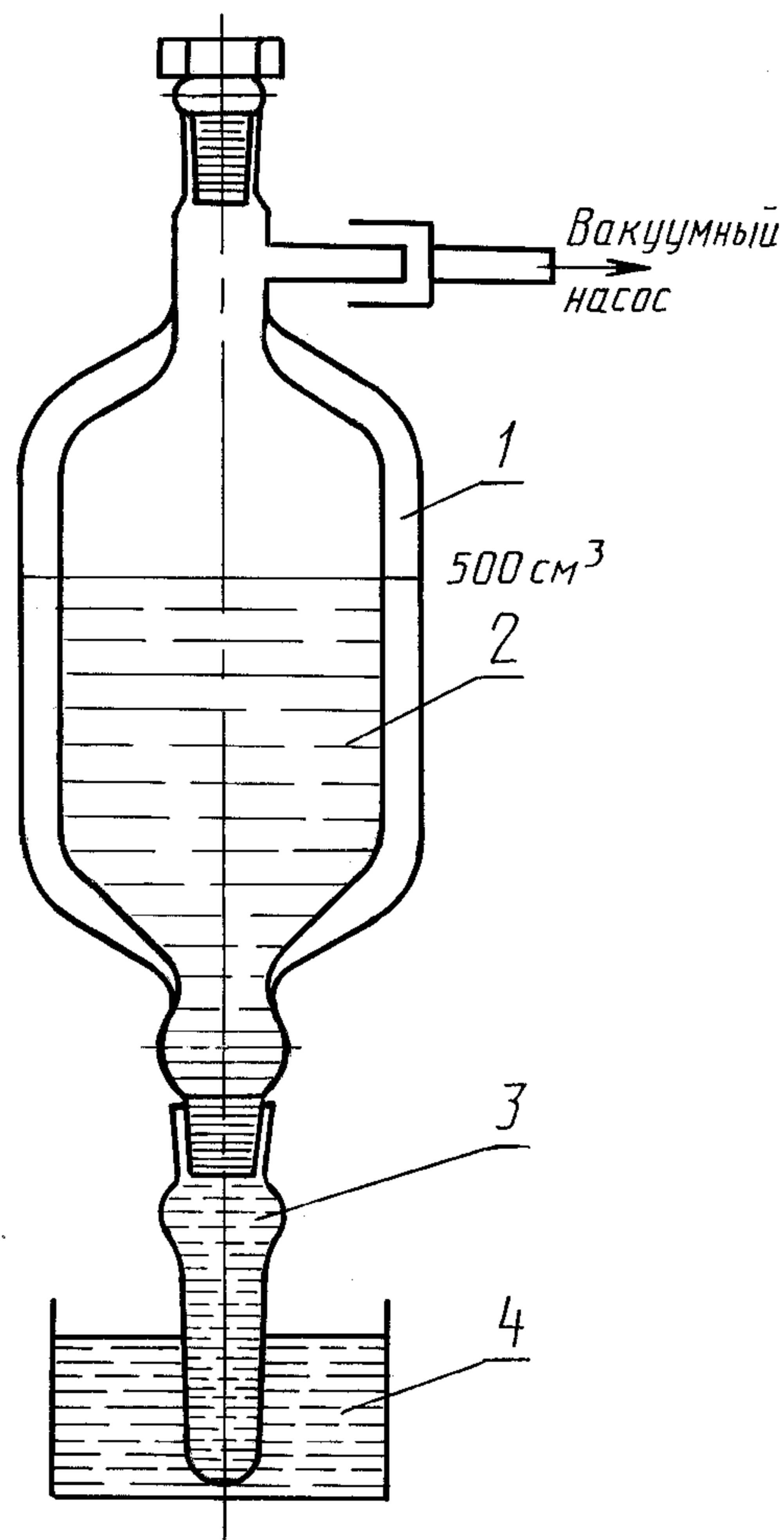
### 4. АППАРАТУРА

Обычная лабораторная аппаратура и

4.1. Стекло́нный сосуд с двойными стенками (с «рубашкой») с нижним шлифом и градуировочной линией, отмечающей объем  $500\text{ см}^3$  (черт. 2).

**Примечание.** Не использовать смазку, так как нижний стеклянный шлиф соприкасается с жидкостью.

#### Аппарат для определения нелетучего остатка во фторированных углеводородах



1 — стеклянный сосуд с двойными стенками (п. 4.1) с нижним шлифом и градуировочной линией; 2 — заданная проба;  
3 — съемный элемент со шлифом; 4 — нагревательное устройство

Черт. 2

4.2. Съемный элемент со стеклянным шлифом (см. черт. 2).

4.3. Электрический термостат, способный поддерживать температуру  $(105 \pm 2)^\circ\text{C}$ .

4.4. Нагревательное устройство (водяная баня, маленькая электрическая печь или змеевик).

### 5. ПРОВЕДЕНИЕ ИСПЫТАНИЯ

Сушат съемный элемент (п. 4.2) в течение 30 мин в электрическом термостате (п. 4.3) при температуре  $(105 \pm 2)^\circ\text{C}$ , охлаждают в эксикаторе, взвешивают с точностью до  $0,0001\text{ г}$  и присоединяют к стеклянному сосуду (п. 4.1).

Взвешивают с точностью до 1 г баллон, содержащий пробу (см. ГОСТ 29193).

Заполняют аппарат до градуировочной линии 500 см<sup>3</sup> жидкой пробой и снова взвешивают баллон с точностью до 1 г.

По разности масс определяют массу заданной пробы.

Используя нагревательное устройство (п. 4.4), равномерно нагревают съемный элемент (п. 4.2) так, чтобы испарение заданной пробы заканчивалось через 1,5—2 ч.

Прекращают нагрев, сушат съемный элемент в электрическом термостате (п. 4.3) при температуре  $(105 \pm 2)$  °С в течение 30 мин, охлаждают в эксикаторе и снова взвешивают с точностью до 0,0001 г. Увеличение массы соответствует нелетучему остатку заданной пробы.

## 6. ОБРАБОТКА РЕЗУЛЬТАТОВ

Массу нелетучего остатка в миллиграммах на килограмм вычисляют по формуле

$$\frac{1000 \cdot m_1}{m_0},$$

где  $m_0$  — масса заданной пробы, г;

$m_1$  — масса взвешенного нелетучего остатка, мг.

**П р и м е ч а н и е.** 500 см<sup>3</sup> пробы соответствуют: 740 г трихлорфторметана (CCl<sub>3</sub>F), 745 г дихлордифторметана (CCl<sub>2</sub>F<sub>2</sub>), 705 г хлордифторметана (CHCl · F<sub>2</sub>).

## 7. ПРОТОКОЛ ИСПЫТАНИЯ

Протокол испытания должен включать следующие данные:

- а) идентификацию пробы;
- б) ссылку на применяемый метод;
- в) результаты испытаний и метод обработки результатов;
- г) отклонения, обнаруженные во время определения;
- д) операции, не указанные в настоящем стандарте или ГОСТ 29193, на который сделана ссылка, или необязательные.

## ИНФОРМАЦИОННЫЕ ДАННЫЕ

1. РАЗРАБОТАН И ВНЕСЕН НПО Государственный институт прикладной химии
2. УТВЕРЖДЕН И ВВЕДЕН В ДЕЙСТВИЕ Постановлением Госстандарта России от 30.03.92 № 327
3. ВВЕДЕН ВПЕРВЫЕ

Приложение настоящего стандарта подготовлено методом прямого применения международного стандарта ИСО 5789—79 «Углеводороды фторированные технические. Метод определения сухого остатка» и полностью ему соответствует

### 4. ССЫЛОЧНЫЕ НОРМАТИВНО-ТЕХНИЧЕСКИЕ ДОКУМЕНТЫ

Обозначение НТД, на который дана ссылка	Номер пункта, приложения
ГОСТ 9.010—80	3.1
ГОСТ 949—73	1.2, 3.1
ГОСТ 2517—85	1.1
ГОСТ 6709—72	3.1
ГОСТ 9147—80	2.1
ГОСТ 9932—75	3.1
ГОСТ 19908—90	2.1
ГОСТ 25336—82	2.1
ГОСТ 29193—91	Приложение
ГОСТ 29227—91	2.1

### 5. ПЕРЕИЗДАНИЕ. Май 2004 г.

Редактор *В.Н. Копысов*  
Технический редактор *В.Н. Прусакова*  
Корректор *Е.Д. Дульнева*  
Компьютерная верстка *И.А. Налейкиной*

Изд. лиц. № 02354 от 14.07.2000. Сдано в набор 29.04.2004. Подписано в печать 25.05.2004. Усл. печ. л. 0,93. Уч.-изд.л. 0,60.  
Тираж 61 экз. С 2406. Зак. 170.