

**ГОСТ 29330—92  
(ИСО 2281—90)**

**М Е Ж Г О С У Д А Р С Т В Е Н Н Ы Й   С Т А Н Д А Р Т**

---

**ЧАСОВОЕ ДЕЛО**

**ЧАСЫ ВОДОНЕПРОНИЦАЕМЫЕ**

**Издание официальное**

**БЗ 10—2003**

**ИПК ИЗДАТЕЛЬСТВО СТАНДАРТОВ  
Москва**

Часовое дело

**ЧАСЫ ВОДОНЕПРОНИЦАЕМЫЕ**Horology.  
Water-resistant watches**ГОСТ  
29330—92****(ИСО 2281—90)**МКС 39.040.10  
ОКП 42 8600Дата введения **01.04.93****1. ОБЛАСТЬ ПРИМЕНЕНИЯ**

Настоящий стандарт устанавливает технические требования и методы испытаний наручных часов, обозначаемых как «водонепроницаемые» и соответственно маркированных, с дополнительной индикацией избыточного давления и без нее.

Настоящий стандарт не распространяется на наручные часы для подводного плавания.

**2. ССЫЛКИ**

Все ссылки в настоящем стандарте предполагают последнее издание указанных документов.

ИСО 2859-1—89\* Методика выборочного исследования для контроля по характерным признакам. Часть 1. Планы выборочного исследования, устанавливаемые по допустимому уровню качества (ДУК) для технического контроля партий.

**3. ОПРЕДЕЛЕНИЕ**

Наручные часы с маркировкой «водонепроницаемые», с дополнительной индикацией избыточного давления или без нее предназначены для обычного повседневного использования и устойчивы к воздействию воды, например во время плавания, в течение короткого периода. Они могут быть использованы в условиях изменяющихся давления и температуры. Однако, независимо от наличия индикации избыточного давления, они не предназначены для подводного плавания.

**4. ТРЕБОВАНИЯ**

Наручные часы с маркировкой «водонепроницаемые» должны соответствовать требованиям пп. 4.1 и 4.3 или пп. 4.2 и 4.3.

**4.1. Устойчивость к избыточному давлению воздуха**

Массовый расход воздуха, проникающего в корпус, не должен превышать 50 мкг/мин.

Испытание следует проводить в соответствии с п. 6.2.1.

**4.2. Устойчивость к избыточному давлению воды**

На внутренней поверхности стекла не должно быть конденсата после проведения испытания на конденсацию по п. 6.2.2, а также до и после испытаний, указанных в пп. 6.2.3—6.2.6.

**4.3. Устойчивость к воздействию температуры и механического давления**

На внутренней поверхности стекла не должно быть видно конденсата после проведения испытания на конденсацию по п. 6.2.2, а также до и после испытаний, указанных в пп. 6.2.3—6.2.5.

\* На территории Российской Федерации действует ГОСТ Р 50779.71—99.

## 5. ВЫБОРОЧНЫЕ ИСПЫТАНИЯ

Настоящий стандарт может быть применен для сплошного поштучного технического контроля или выборочного контроля. В последнем случае выборочное испытание следует проводить в соответствии с ГОСТ 10733.

Испытания, приведенные в пп. 6.2.3—6.2.5, обязательны по меньшей мере для одного образца из контролируемой партии.

## 6. ИСПЫТАНИЯ

### 6.1. Условия испытаний

6.1.1. До начала испытаний должна быть проверена работоспособность деталей, выполняющих функции управления часами, которые затем должны быть установлены в нормальное положение.

6.1.2. В период испытаний температура окружающей среды должна быть в пределах 18 °С—25 °С. Температура воды должна быть равна температуре окружающей среды, за исключением испытания, указанного в п. 6.2.5.

### 6.2. Методы испытаний

Последовательность испытаний не является обязательной.

Испытания на конденсат следует проводить до испытания, указанного в п. 6.2.3, и в конце всей последовательности испытаний. Испытания на конденсат между каждым из указанных испытаний не являются обязательными.

#### 6.2.1. Устойчивость к избыточному давлению воздуха

Подвергнуть часы избыточному давлению воздуха 2 бар\* и измерить массовый расход воздуха, проникающего в корпус.

*Примечание.* Допускается для сравнения метод испытаний, например, с использованием инертных газов.

Часы с массовым расходом воздуха более 50 мкг/мин не удовлетворяют требованиям п. 4.1 и не должны подвергаться последующим испытаниям.

#### 6.2.2. Испытания на конденсат

Поместить часы на нагретую подложку с температурой в пределах 40 °С—45 °С и выдержать до тех пор, пока температура часов не будет равна температуре нагретой подложки (обычно достаточно 10—20 мин в зависимости от типа часов). Увлажнить стекло часов каплей воды, имеющей температуру 18 °С—25 °С. По истечении 1 мин протереть стекло сухой тканью.

Часы, на внутренней поверхности стекла которых обнаружен конденсат, не удовлетворяют требованиям п. 4.2.

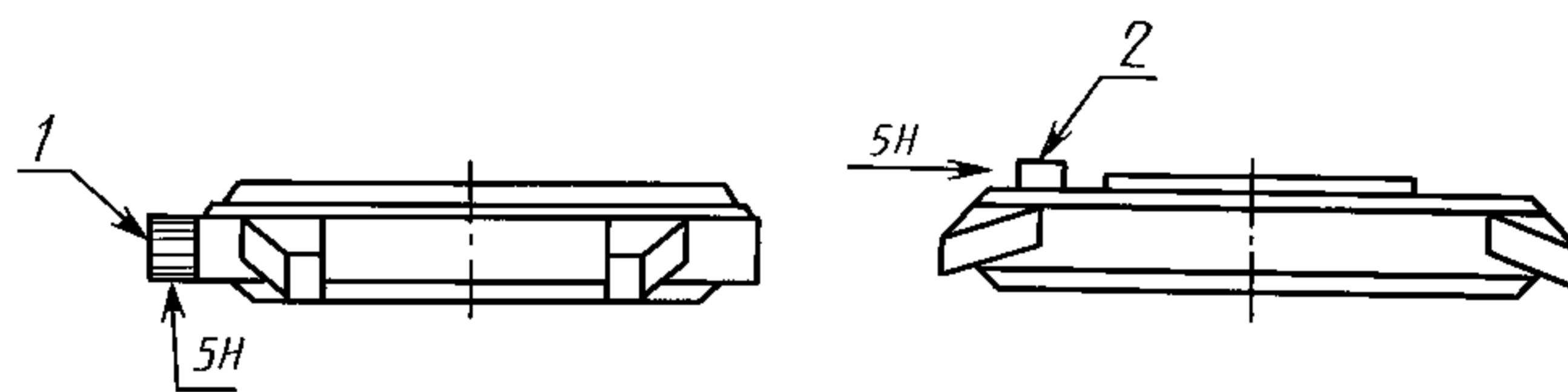
Если корпус часов находился в насыщенной влагой атмосфере, испытание на конденсат может привести к появлению конденсата, не обусловленного степенью герметичности корпуса часов. При возникновении этого явления часы должны быть высушены и вновь подвергнуты испытанию на конденсат.

#### 6.2.3. Устойчивость при погружении в воду на глубину 10 см

Погрузить часы в воду на глубину (10 ± 2) см и выдержать в течение 1 ч.

#### 6.2.4. Устойчивость функциональных частей

Погрузить часы в воду на глубину 10 см на 5 мин и приложить усилие в 5 Н перпендикулярно к оси заводной головки и кнопок (черт.).



1 — заводная головка или кнопка; 2 — кнопка

#### 6.2.5. Устойчивость к различным температурам

Погрузить часы в воду на глубину 10 см в следующей последовательности:

- с температурой 40 °С на 5 мин;
- с температурой 20 °С на 5 мин;

\* 1 бар = 10<sup>5</sup> Па.



## С. 3 ГОСТ 29330—92

- с температурой 40 °С на 5 мин.

Период между погружениями не должен превышать 1 мин.

### 6.2.6. Устойчивость к избыточному давлению воды

Погрузить часы полностью в резервуар, наполненный водой. В течение 1 мин приложить избыточное давление 2 бар в случае отсутствия дополнительной индикации. Поддерживать установленное избыточное давление в течение 10 мин. Затем в течение 1 мин снизить избыточное давление до давления окружающей среды.

## 7. МАРКИРОВКА

### 7.1. Термины

Часы, удовлетворяющие требованиям разд. 4, должны быть маркированы одним из терминов на соответствующем языке:

- на английском языке — water-resistant;
- на французском языке — étanche;
- на русском языке — водонепроницаемые;
- на немецком языке — wasserdicht.

Для указанных языков следует использовать только приведенные термины. Для других языков допустимы эквивалентные термины, но только по одному на каждый язык.

### 7.2. Дополнительная индикация

Кроме термина «водонепроницаемые» часы допускается обозначать в соответствии с индицируемым контрольным избыточным давлением в барах (по меньшей мере 2 бар) или в виде глубины погружения в метрах (по меньшей мере 20 м). Однако эта индикация не соответствует глубине при подводном плавании, а относится к давлению, при котором проводилось испытание на избыточное давление воды.

## ИНФОРМАЦИОННЫЕ ДАННЫЕ

**1. ПОДГОТОВЛЕН И ВНЕСЕН** Техническим комитетом по стандартизации ТК 6 «Часовое дело»

**2. УТВЕРЖДЕН И ВВЕДЕН В ДЕЙСТВИЕ** Постановлением Госстандарта России от 30.03.92 № 306

**Настоящий стандарт подготовлен методом прямого применения ИСО 2281—90 «Часовое дело. Часы водонепроницаемые» и полностью ему соответствует**

**3. ВВЕДЕН ВПЕРВЫЕ**

**4. ССЫЛОЧНЫЕ НОРМАТИВНО-ТЕХНИЧЕСКИЕ ДОКУМЕНТЫ**

Обозначение НТД, на который дана ссылка	Номер раздела
ГОСТ 10733—98	5

**5. ПЕРЕИЗДАНИЕ. Май 2004 г.**

Редактор *В.Н. Копысов*  
Технический редактор *О.Н. Власова*  
Корректор *Н.Л. Рыбалко*  
Компьютерная верстка *И.А. Налейкиной*

Изд. лиц. № 02354 от 14.07.2000. Сдано в набор 29.04.2004. Подписано в печать 27.05.2004. Усл. печ. л. 0,47. Уч.-изд.л. 0,40.  
Тираж 46 экз. С 2432. Зак. 181.

ИПК Издательство стандартов, 107076 Москва, Колодезный пер., 14.  
<http://www.standards.ru> e-mail: [info@standards.ru](mailto:info@standards.ru)  
Набрано и отпечатано в ИПК Издательство стандартов