

М Е Ж Г О С У Д А Р С Т В Е Н Н Ы Й С Т А Н Д А Р Т**МЯСО И МЯСНЫЕ ПРОДУКТЫ****Метод определения нитрата**Meat and meat products. Determination of
nitrate content**ГОСТ
29300—92****(ИСО 3091—75)**МКС 67.120.10
ОКСТУ 9209Дата введения **01.01.94****1. НАЗНАЧЕНИЕ И ОБЛАСТЬ ПРИМЕНЕНИЯ**

Настоящий стандарт устанавливает метод определения массовой доли нитрата в мясе и мясных продуктах.

2. ССЫЛКИ

ГОСТ 9792—73 Колбасные изделия и продукты из свинины, баранины, говядины и мяса других видов убойных животных и птиц. Правила приемки и методы отбора проб
ГОСТ 29299—92 Мясо и мясные продукты

3. ОПРЕДЕЛЕНИЕ

Массовая доля нитрата в мясе и мясных продуктах — массовая доля нитрата, определенная в соответствии с методикой, установленной в данном стандарте, и выраженная в миллиграммах нитрата калия на килограмм (в частях на миллион).

4. СУЩНОСТЬ МЕТОДА

Экстрагирование пробы горячей водой, осаждение белков и фильтрование. Расщепление экстрагированного нитрата до нитрита с помощью металлического кадмия. Получение красной окраски путем добавления к фильтрату аминокислоты сульфамида и *N*-1-нафтилэтилендиамина дигидрохлорида и фотометрическое измерение при длине волны 538 нм.

5. РЕАКТИВЫ

Все реактивы должны быть аналитическими. Вода должна быть дистиллированной или иметь эквивалентную чистоту.

5.1. Цинковые стержни длиной около 15 см и диаметром 5—7 мм.

5.2. Растворы для осаждения белков

5.2.1. Реактив I

Растворяют в воде 106 г железосинеродистого калия $K_4Fe(CH)_6 \cdot 3H_2O$ и разбавляют до 1000 см³.

5.2.2. Реактив II

Растворяют в воде 220 г уксуснокислого цинка $[Zn(CH_3COO)_2 \cdot 2H_2O]$ и 30 см³ ледяной уксусной кислоты и разбавляют до 1000 см³.

5.2.3. Бура, насыщенный раствор

Растворяют 50 г тетраборнокислого натрия ($Na_2B_4O_7 \cdot 10H_2O$) в теплой воде, разбавляют до 1000 см³ и охлаждают до комнатной температуры.

5.3. Сульфат кадмия, раствор 30 г/дм³.

Растворяют 37 г сульфата кадмия ($3CdSO_4 \cdot 8H_2O$) в воде и разбавляют до 1000 см³.

5.4. Соляная кислота, 0,1 моль/дм³ раствор.

Разбавляют водой 8 см³ концентрированной соляной кислоты (ρ_{20} 1,19 г/см³) до 1000 см³.

5.5. Буферный аммиачный раствор, рН 9,6—9,7.

Разбавляют 20 см³ концентрированной соляной кислоты (ρ_{20} 1,19 г/см³) в 500 см³ воды. Перемешивают и добавляют 10 г этилендиаминтетраацетата натрия $[\text{CH}_2\text{N}(\text{CH}_2\text{COOH})\text{CH}_2\text{COONa}]_2 \cdot 2\text{H}_2\text{O}$ и 55 см³ концентрированного аммиака (ρ_{20} 0,88 г/см³). Доливают водой до 1000 см³, перемешивают и проверяют рН.

5.6. Нитрит натрия, эталонные растворы.

Растворяют в воде 1,000 г нитрита натрия (NaNO_2) и разбавляют до 100 см³ в мерной колбе с одной меткой. С помощью пипетки приливают 5 см³ раствора в мерную колбу вместимостью 1000 см³ и разбавляют до метки.

Готовят серию эталонных растворов, вливая с помощью пипетки 5, 10 и 20 см³ полученного раствора в мерные колбы вместимостью 100 см³ и доливая водой до метки. Полученные эталонные растворы содержат соответственно 2,5; 5,0 и 10,0 мкг нитрита натрия на 1 см³.

Эталонные растворы и разбавленный (0,05 г/дм³) раствор нитрита натрия, из которого их получают, следует готовить в день проведения анализа.

5.7. Растворы для получения окраски

5.7.1. Раствор I

Растворяют, подогревая на водяной бане, 2 г аминбензола сульфамида ($\text{NH}_2\text{C}_6\text{H}_4\text{SO}_2\text{NH}_2$) в 800 см³ воды. Охлаждают, при необходимости фильтруют и добавляют, помешивая, 100 см³ концентрированной соляной кислоты (ρ_{20} 1,19 г/см³), затем доливают водой до 1000 см³.

5.7.2. Раствор II

Растворяют в воде 0,25 г *N*-1-нафтилэтилендиамина дигидрохлорида ($\text{C}_{10}\text{H}_7\text{NHCH}_2\text{NH}_2 \cdot 2\text{HCl}$). Доливают водой до 250 см³. Полученный раствор хранят в холодильнике в хорошо закупоренной бутылке из коричневого стекла не более недели.

5.7.3. Раствор III

Растворяют 445 см³ концентрированной соляной кислоты (ρ_{20} 1,19 г/см³) водой до 1000 см³.

5.8. Нитрат калия, эталонный раствор.

Растворяют в воде 1,465 г нитрата калия (KNO_3) и разбавляют до 100 см³ в мерной колбе. С помощью пипетки приливают 5 см³ полученного раствора в мерную колбу вместимостью 1000 см³ и разбавляют до метки.

Полученный раствор содержит 73,25 мг нитрата калия на 1 см³.

Эталонный раствор готовят в день проведения анализа.

6. ОБОРУДОВАНИЕ

Обычное лабораторное оборудование, а также:

6.1. Механическая мясорубка лабораторного типа с перфорированной пластиной, диаметр отверстий которой не превышает 4 мм.

6.2. Аналитические весы.

6.3. Мерные колбы с одной меткой вместимостью 100, 200 и 1000 см³ в соответствии с ГОСТ 1770.

6.4. Пипетки с одной меткой вместимостью 10 и 20 см³, при необходимости с другой емкостью в зависимости от аликвоты фильтрата (п. 8.8.1), соответствующие требованиям НТД.

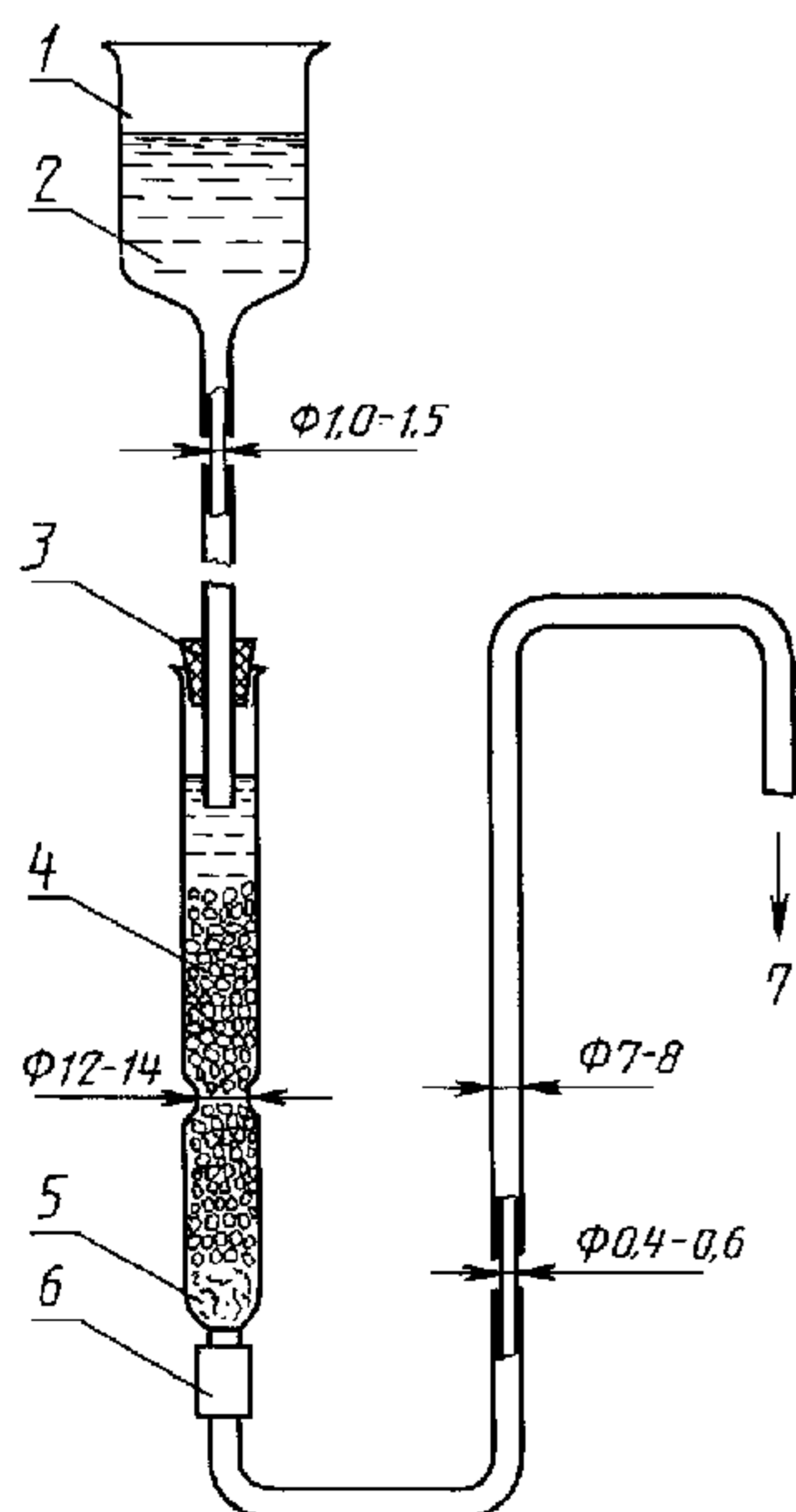
6.5. Кипящая водяная баня.

6.6. Гофрированная фильтровальная бумага диаметром около 15 см, не содержащая нитрита и нитрата.

6.7. Стеклоаналитическое оборудование для расщепления нитрата (см. чертеж).

6.8. Фотоэлектрический колориметр или спектрофотометр с камерами, имеющими оптическую длину 1 см.

Прибор для расщепления нитрата



1 — резервуар; 2 — раствор; 3 — резиновая пробка; 4 — кадмиевая колонна; 5 — стекловолокно; 6 — резиновая трубка; 7 — стекающая жидкость

Примечание. Чтобы изменять высоту капиллярной трубки и таким образом регулировать скорость потока жидкости, можно использовать гибкое соединение между дном колонны и капиллярной трубкой, по которой стекает жидкость.

6.9. Коническая колба вместимостью 300 см³.

7. ПРОБА

7.1. Используют показательную пробу массой не менее 200 г (см. ГОСТ 9792).

7.2. Пробу для анализа готовят сразу (п. 8.1) или, если это невозможно, хранят показательную пробу при температуре от 0 до 5 °С в течение не более 4 сут.

8. ПРОВЕДЕНИЕ АНАЛИЗА

8.1. Приготовление пробы для анализа

Пробу пропускают через мясорубку (п. 6.1) не менее двух раз и перемешивают. Хранят в герметичном, целиком заполненном сосуде в охлажденном состоянии. Анализ проводят не позднее чем через 24 ч после приготовления пробы.

Примечание. Продукты, не подвергавшиеся кулинарной обработке, испытывают сразу же после измельчения.

8.2. Подготовка кадмиевой колонны

8.2.1. Помещают 3—5 цинковых стержней (п. 5.1) в раствор сульфата кадмия (п. 5.3), налитого в химический стакан (для одной кадмиевой колонны достаточно 1 дм³ раствора сульфата кадмия).

8.2.2. Удаляют губчатый металлический осадок кадмия с цинковых стержней каждые 1—2 ч, помешивая ими в растворе или потирая их друг о друга.

8.2.3. Через 6—8 ч сливают раствор и дважды промывают осадок 1 дм³ воды, чтобы кадмий был постоянно покрыт слоем жидкости.

8.2.4. Помещают осадок кадмия с 400 см³ раствора соляной кислоты (п. 5.4) в лабораторную мешалку и перемешивают 10 с. Затем возвращают содержимое мешалки в химический стакан.

8.2.5. Несколько раз перемешивают осадок кадмия стеклянной палочкой и оставляют его на ночь под слоем раствора соляной кислоты, после чего перемешивают еще раз, чтобы удалить все пузырьки газа из кадмия.

8.2.6. Сливают раствор и промывают кадмий два раза, используя каждый раз по 1 дм³ воды.

8.2.7. На дно стеклянной колонны для кадмия помещают стекловолокно (см. чертеж).

8.2.8. Смывают кадмий в стеклянную колонну водой до тех пор, пока слой кадмия не достигнет высоты 17 см. При заполнении колонны дают воде стекать время от времени, следя, чтобы уровень воды не опускался ниже поверхности слоя кадмия. Удаляют пузырьки газа (например, с помощью швейной иглы). Вода должна вытекать со скоростью не более 3 см³/мин.

8.3. Образец для анализа.

Взвешивают 10 г пробы с точностью до 0,001 г.

8.4. Освобождение от белков

8.4.1. Помещают образец для анализа в коническую колбу (п. 6.9) и добавляют последовательно 5 см³ насыщенного раствора буры (п. 5.2.3) и 100 см³ воды температурой не ниже 70 °С.

8.4.2. Нагревают колбу на кипящей водяной бане (п. 6.5) в течение 15 мин, периодически встряхивая.

8.4.3. Дают колбе с содержимым остыть до комнатной температуры и добавляют последовательно 2 см³ реактива I (п. 5.2.1) и 2 мл реактива II (п. 5.2.2), тщательно перемешивая после каждого добавления.

8.4.4. Переливают содержимое в мерную колбу вместимостью 200 см³ (п. 6.3), доливают водой до метки и перемешивают. Содержимое колбы выдерживают в течение 30 мин при комнатной температуре.

8.4.5. Осторожно сливают верхний слой жидкости и фильтруют его через гофрированную фильтровальную бумагу (п. 6.6), получая прозрачный раствор.

Примечание. Если необходимо определить содержание нитрата и нитрита на одной пробе, для обоих определений можно использовать один и тот же фильтрат, освобожденный от белков.

8.5. Предварительная обработка кадмиевой колонны

Промывают кадмиевую колонну последовательно 25 см³ раствора соляной кислоты (п. 5.4), 50 см³ воды и 25 см³ аммиачного буферного раствора (п. 5.5), разбавленного 1:9. Не следует давать жидкости в воронке опускаться ниже верхней части капиллярной вводной трубки кадмиевой колонны.

8.6. Проверка восстановительной способности кадмиевой колонны

8.6.1. С помощью пипетки приливают 20 см³ эталонного раствора нитрата калия (п. 5.8) и

С. 4 ГОСТ 29300—92

одновременно 5 см³ аммиачного буферного раствора (п. 5.5) в резервуар на верху кадмиевой колонны. Собирают вытекающую жидкость в мерной колбе вместимостью 100 см³.

8.6.2. Когда резервуар почти полностью опустеет, обмывают его стенки два раза, используя каждый раз по 15 см³ воды.

После того как последняя порция воды стечет в колонну, полностью заполняют резервуар водой.

8.6.3. После того как наберется около 100 см³ стекшей жидкости, удаляют колбу из-под колонны и доливают водой до метки.

8.6.4. С помощью пипетки приливают 10 см³ элюата в мерную колбу вместимостью 100 см³ (п. 6.3) и далее проводят анализ, как указано в пп. 8.8.2—8.8.4.

8.6.5. Если концентрация нитрита в элюате по калибровочному графику (см. п. 8.10) составляет менее 0,9 мкг нитрита натрия на 1 см³ (т. е. 90 % от теоретической величины), кадмиевую колонну выбраковывают.

8.7. Перевод нитрата в нитрит

8.7.1. С помощью пипетки приливают в резервуар на верху колонны 20 см³ фильтрата (п. 8.4.5) и одновременно 5 см³ аммиачного буферного раствора (п. 5.5).

Собирают жидкость, стекающую из колонны, в мерную колбу вместимостью 100 см³ (п. 6.3).

8.7.2. Проводят анализ, как указано в пп. 8.6.2 и 8.6.3.

8.8. Колориметрическое измерение

8.8.1. С помощью пипетки переносят аликвотную часть элюата (V см³), но не более 25 см³, в мерную колбу вместимостью 100 см³ (п. 6.3) и доливают водой до 60 см³.

8.8.2. Добавляют 10 см³ раствора I (п. 5.7.1), затем 6 см³ раствора III (п. 5.7.3), перемешивают и оставляют на 5 мин в темноте при комнатной температуре.

8.8.3. Добавляют 2 см³ раствора II (п. 5.7.2), перемешивают и оставляют на 3—10 мин в темноте при комнатной температуре. Затем разбавляют водой до метки.

8.8.4. Измеряют показатель спектрального поглощения раствора на фотоэлектрическом колориметре или спектрофотометре (п. 6.8) с оптической длиной камеры 1 см и при длине волны около 538 нм.

Примечание. Если показатель спектрального поглощения окрашенного раствора, полученного из образца для анализа, превышает соответствующий показатель для эталонного раствора с максимальной концентрацией, повторяют все действия, указанные в п. 8.8, уменьшив количество элюата, взятого в п. 8.8.1.

8.9. Количество определений

Проводят два независимых определения на двух отдельных образцах, взятых из одной пробы для анализа.

8.10. Калибровочная кривая

8.10.1. С помощью пипетки приливают в четыре мерные колбы вместимостью 100 см³ 10 см³ воды и 10 см³ каждого из трех эталонных растворов нитрита натрия (п. 5.6), содержащих 2,5; 5,0 и 10,0 мкг нитрита на 1 кг.

8.10.2. В каждую колбу доливают воду до 60 см³ и далее проводят анализ, как указано в пп. 8.8.2—8.8.4.

8.10.3. Вычерчивают калибровочную кривую, наносят на график полученные показатели спектрального поглощения против показателей концентрации эталонных растворов в микрограммах на 1 см³.

9. ОБРАБОТКА РЕЗУЛЬТАТОВ

9.1. Подсчет результатов

Содержание нитрата в пробе, выраженное в миллиграммах нитрата калия на килограмм, вычисляют по формуле

$$\text{KNO}_3 = 1,465 \left(c \cdot \frac{10000}{m \cdot V} - \text{Na NO}_2 \right),$$

где m — масса образца, г;

V — объем части элюата (см. п. 8.8.1), см³;

c — концентрация нитрита натрия в мкг/см³, определенная по калибровочной кривой и соответствующая показателю спектрального поглощения раствора, полученного из образца (см. п. 8.8.4);

NaNO_2 — массовая доля нитрита, выраженная в миллиграммах нитрита натрия на килограмм и определенная согласно ГОСТ 29299.

За результат принимают среднеарифметическое значение результатов двух определений при условии соблюдения требований к воспроизводимости (см. п. 9.2). Результат выражают с точностью до 1 мг на 1 кг продукта.

9.2. Воспроизводимость результатов

Разница между результатами двух определений, проведенных одновременно или в близкой последовательности одним и тем же лицом, может составлять не более 10 % от среднего результата.

10. ПРОТОКОЛ АНАЛИЗА

В протоколе анализа указывают использованный метод и полученные результаты, все действия, не предусмотренные данным стандартом или рассматриваемые как дополнительные, а также любые обстоятельства, которые могли бы повлиять на результат.

В протокол должны быть также включены все сведения, необходимые для полной идентификации пробы.

ИНФОРМАЦИОННЫЕ ДАННЫЕ

- 1. ПОДГОТОВЛЕН И ВНЕСЕН Техническим комитетом по стандартизации № 226 «Мясо и мясная продукция»**
- 2. УТВЕРЖДЕН И ВВЕДЕН В ДЕЙСТВИЕ Постановлением Комитета стандартизации и метрологии СССР от 10.02.92 № 128**
Настоящий стандарт подготовлен методом прямого применения международного стандарта ИСО 3091—75 «Мясо и мясные продукты. Определение содержания нитрата (арбитражный метод)» и полностью соответствует ему
- 3. ВВЕДЕН ВПЕРВЫЕ**
- 4. ПЕРЕИЗДАНИЕ**