

**ГОСТ 29290—92
(ИСО 7546—83)**

М Е Ж Г О С У Д А Р С Т В Е Н Н Ы Й С Т А Н Д А Р Т

МАШИНЫ ЗЕМЛЕРОЙНЫЕ

**КОВШИ ПОГРУЗЧИКОВ
И ПОГРУЗОЧНЫЕ КОВШИ
ЭКСКАВАТОРОВ**

РАСЧЕТ ВМЕСТИМОСТИ

Издание официальное

БЗ 10—2003

**ИПК ИЗДАТЕЛЬСТВО СТАНДАРТОВ
Москва**

Машины землеройные**КОВШИ ПОГРУЗЧИКОВ И ПОГРУЗОЧНЫЕ КОВШИ
ЭКСКАВАТОРОВ****Расчет вместимости****ГОСТ
29290—92**Earth-moving machinery. Loader and front loading excavator buckets.
Volumetric ratings**(ИСО 7546—83)**МКС 53.100
ОКП 48 1011
48 3570Дата введения **01.07.93****1. НАЗНАЧЕНИЕ И ОБЛАСТЬ ПРИМЕНЕНИЯ**

1.1. Настоящий стандарт устанавливает расчетный метод определения объема типовых материалов, вмещаемых ковшами фронтальных погрузчиков и ковшами экскаваторов с погрузочным оборудованием прямого копания. Метод основан на использовании данных о внутренних размерах ковша и условном объеме «шапки» ковша.

1.2. Метод заключается в делении сложного по форме объема материала в ковше на части, имеющие простую геометрическую форму, что позволяет рассчитывать вместимость ковшей различной конструкции.

1.3. Данный расчетный метод предназначен для сравнения вместимости ковшей и не предназначен для определения фактической вместимости, зависящей от конкретных условий работы.

2. ССЫЛКИ

Ссылочные документы приведены в информационных данных.

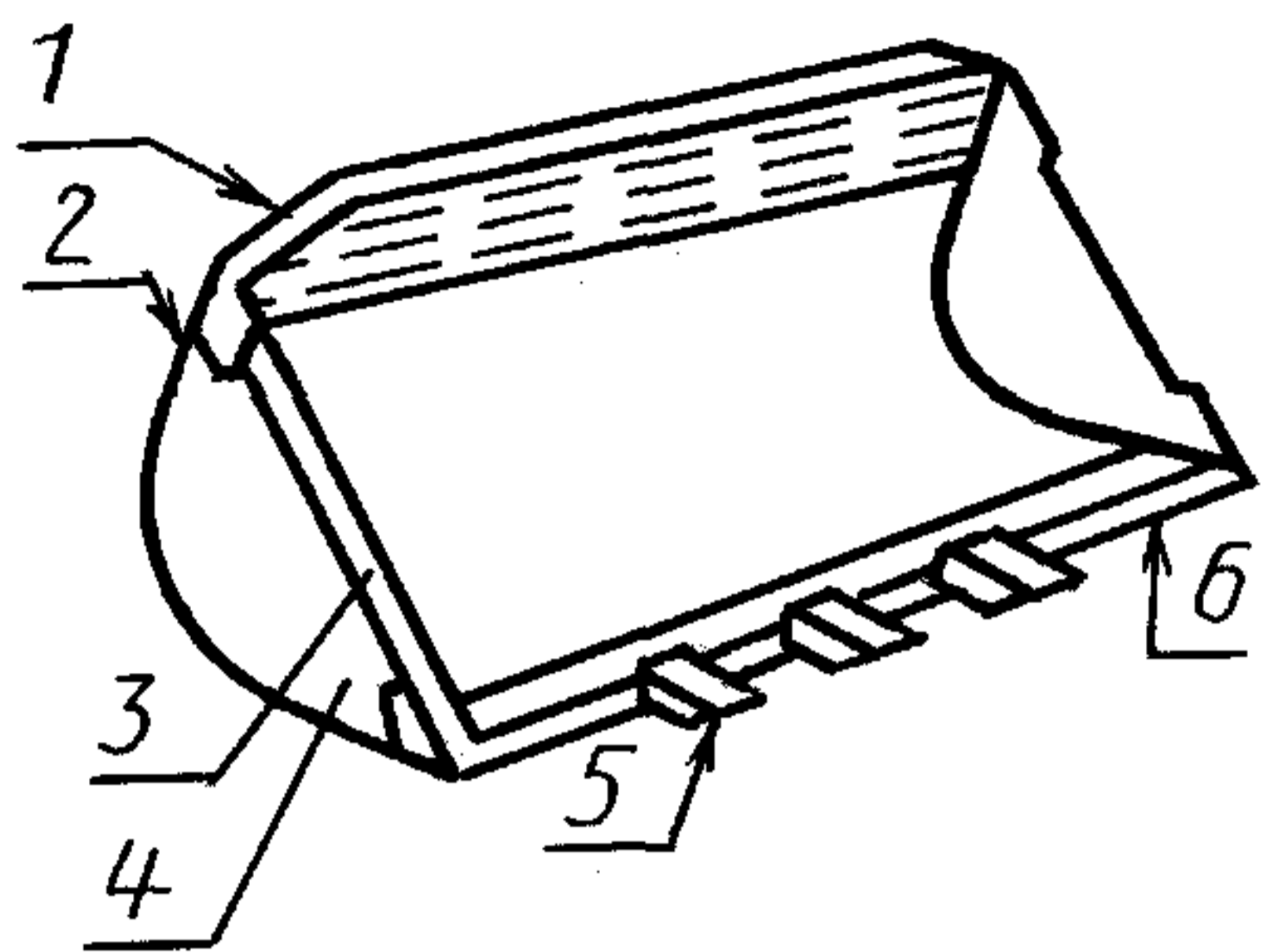
3. ОГРАНИЧЕНИЯ И ПРЕДЕЛЫ ПРИМЕНЕНИЯ

3.1. Влиянием местных выступов (зубьев, оснований зубьев) на вместимость следует пренебречь.

3.2. Решетчатые козырьки, прикрепляемые к ковшу для защиты машины или оператора от материала, пересыпающегося через заднюю стенку ковша, при расчетах вместимости учитывать не следует. Сплошные выступы задних стенок того же назначения допускается учитывать при расчетах только в том случае, если они являются неотъемлемой частью ковша (см. черт. 1).

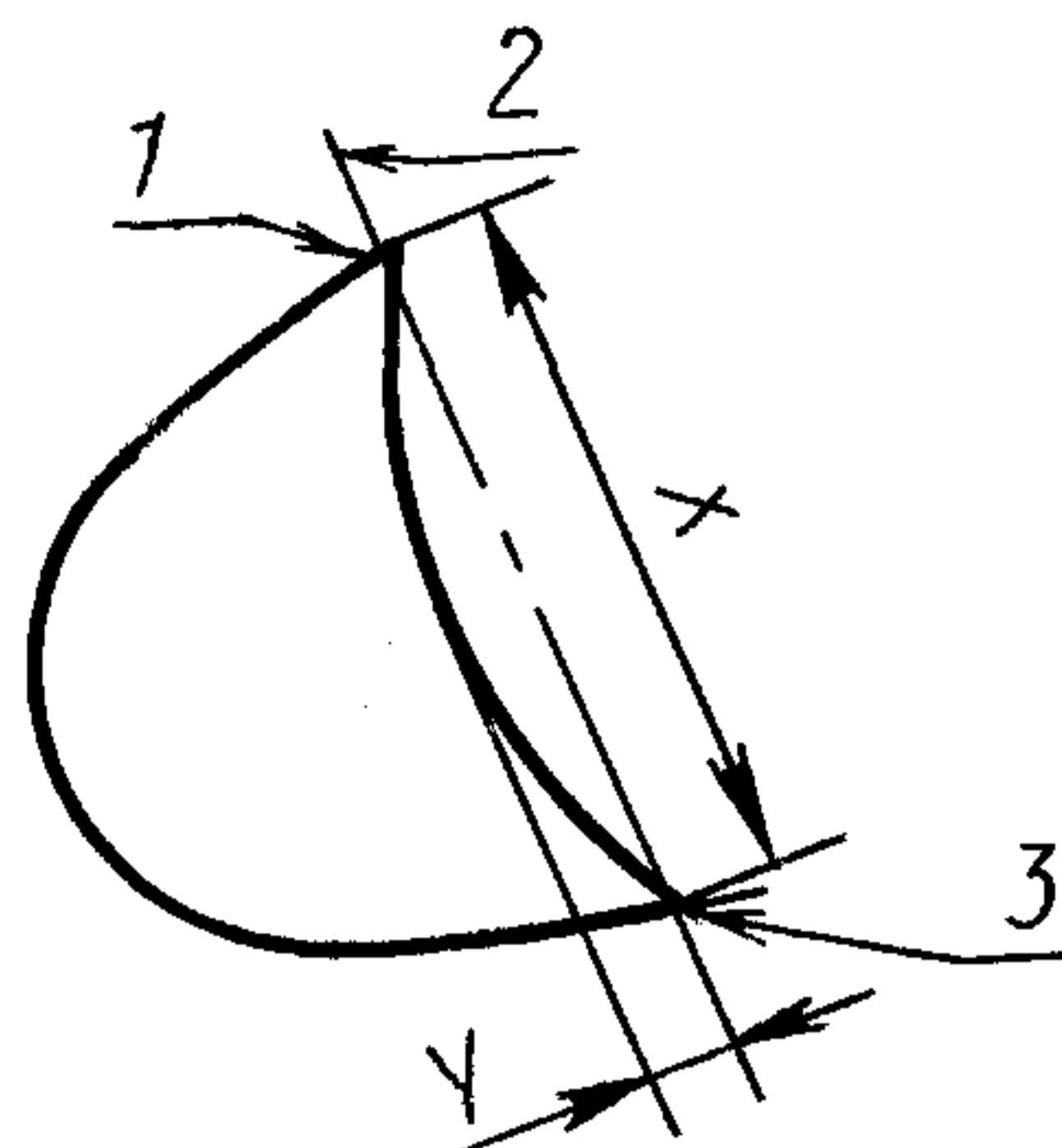
3.3. Данный расчетный метод распространяется только на ковши с соотношением размеров X/Y более 12 (см. черт. 2).

Ковш



1 — решетчатый козырек или сплошной выступ задней стенки; 2 — задняя стенка; 3 — боковая режущая кромка; 4 — боковая стенка; 5 — основание зуба; 6 — режущая кромка

Черт. 1

Размеры X и Y для ковшей с непрямолинейной боковой кромкой

1 — задний угол боковой стенки; 2 — разделительная плоскость; 3 — передний угол боковой стенки

Черт. 2

4. ОПРЕДЕЛЕНИЯ И УСЛОВНЫЕ ОБОЗНАЧЕНИЯ

4.1. Элементы конструкции ковша — см. черт. 1, а также ГОСТ 27721.

4.2. **Разделительная плоскость** — плоскость, проходящая от режущей кромки до задней стенки по всей ширине ковша (положение разделительной плоскости для ковшей различной формы указано в разд. 5).

4.3. **Геометрический объем V_S** — объем, лежащий ниже разделительной плоскости.

4.4. **Объем «шапки» V_T** — объем материала с уклоном 2:1, лежащего на разделительной плоскости.

4.5. **Номинальная вместимость V_R** — номинальный объем ковша, вычисляемый как сумма геометрического объема и объема «шапки» $V_R = V_S + V_T$.

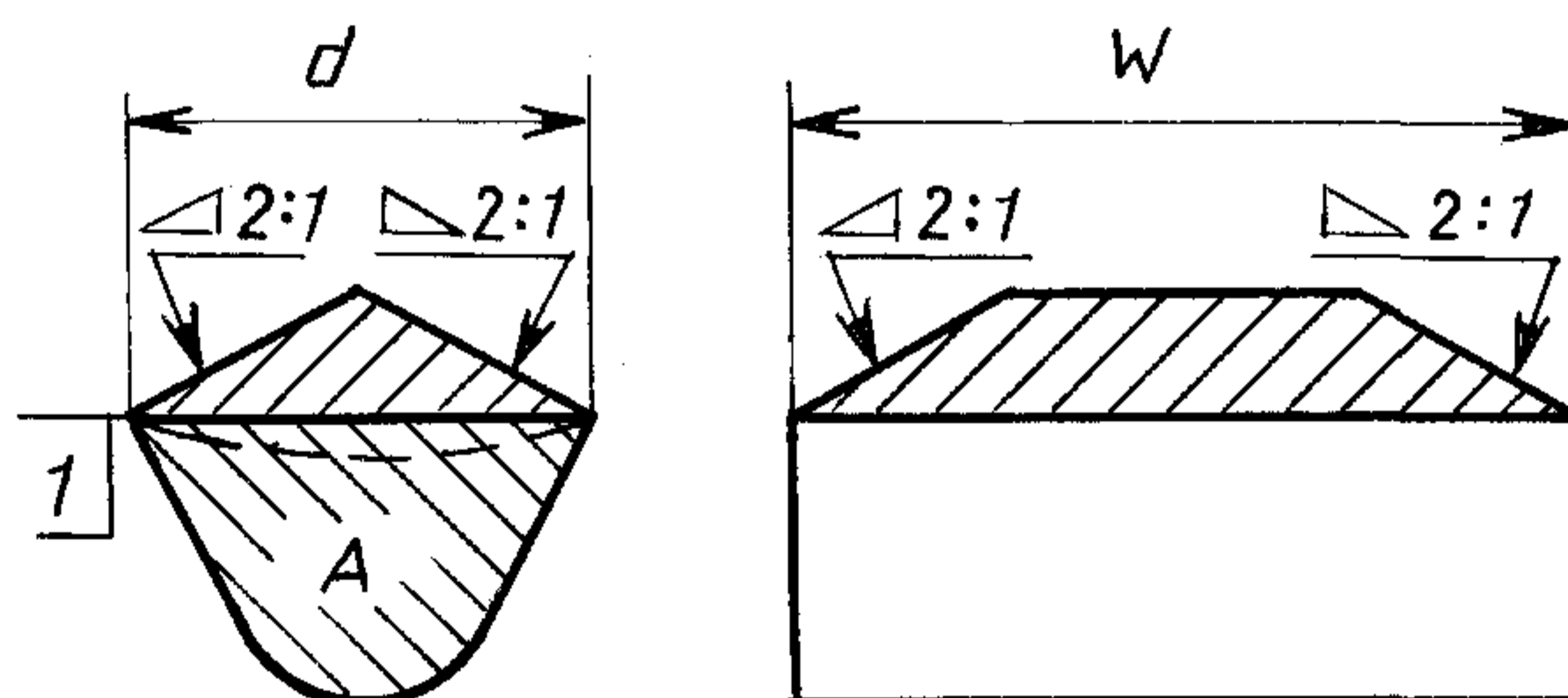
5. РАСЧЕТ НОМИНАЛЬНОЙ ВМЕСТИМОСТИ

5.1. Основной ковш

Задняя стенка основного ковша не выступает за поперечную прямую, соединяющую задние углы боковых стенок, а режущая кромка не выступает за поперечную прямую, соединяющую передние углы боковых стенок.

5.1.1. Разделительная плоскость проходит в задней части ковша через прямую, идущую вдоль верхнего края задней стенки, а в передней части ковша — через прямую, идущую вдоль верхнего края режущей кромки (см. черт. 3).

Основной ковш



1 — разделительная плоскость. Геометрический объем $V_S = AW$; A — площадь поперечного сечения внутреннего объема ковша; W — ширина внутреннего объема ковша; объем «шапки» $V_T = \frac{d^2 W}{8} - \frac{d^3}{24}$; d — поперечный размер в средней части ковша

Черт. 3

С. 3 ГОСТ 29290—92

5.1.2. Вместимость ковша вычисляют, как указано на черт. 3.

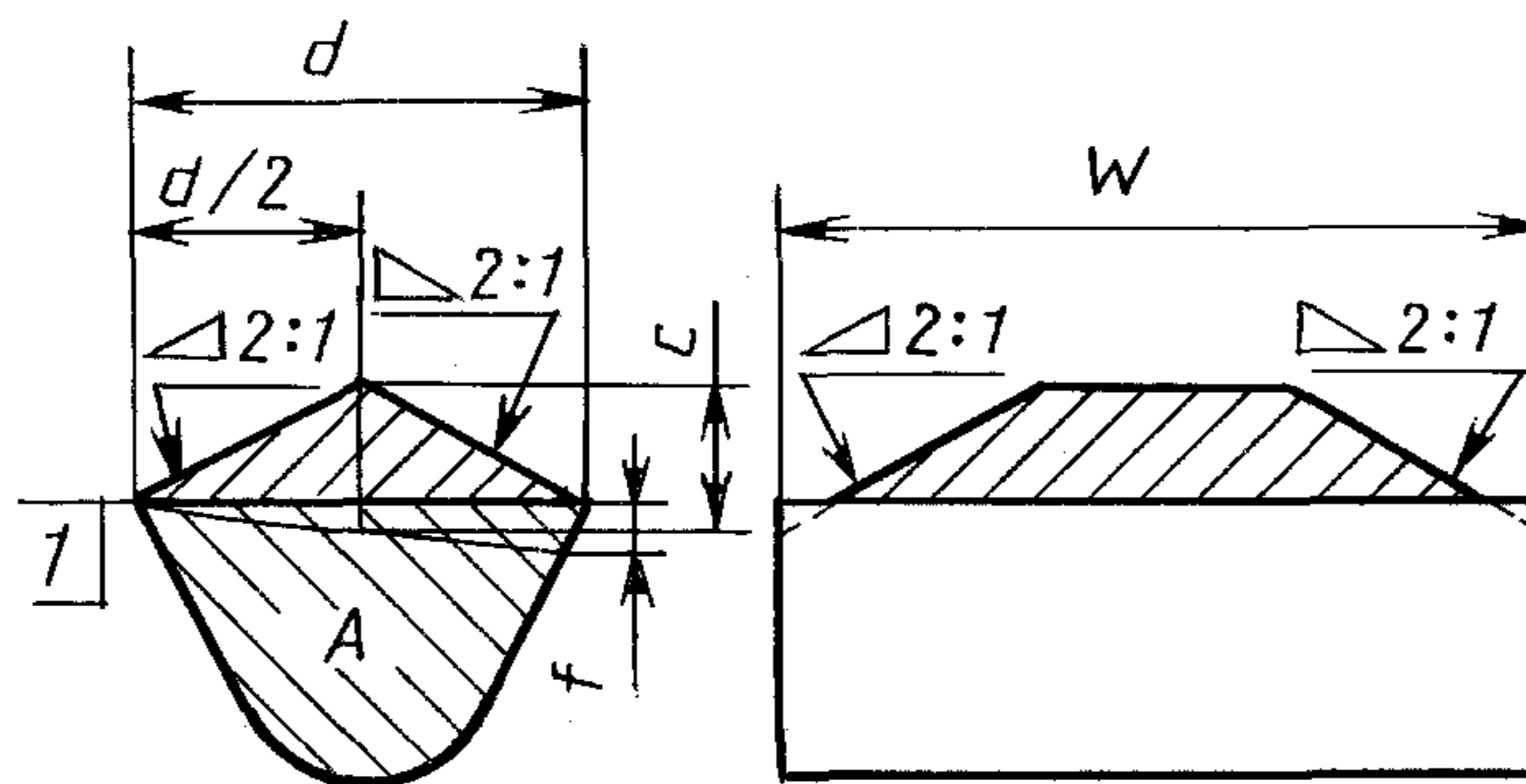
5.2. Ковш с выступающей прямолинейной кромкой

Режущая кромка такого ковша прямолинейна в поперечном направлении и выступает за поперечную прямую, соединяющую передние углы боковых стенок, а задняя стенка не выступает за поперечную линию, соединяющую задние углы боковых стенок.

5.2.1. Разделительная плоскость проходит в передней части ковша через прямую, идущую вдоль режущей кромки, а в задней части — через прямую, идущую вдоль верхнего края задней стенки.

5.2.2. Вместимость ковша вычисляют, как указано на черт. 4.

Ковш с выступающей прямолинейной кромкой



I — разделительная плоскость. Геометрический объем $V_S = AW - \frac{2f^2 d}{3}$,
 объем «шапки» $V_T = \frac{d^2 W}{8} - \frac{d^2}{6} (f + c)$; номинальная вместимость $V_R = V_S + V_T$

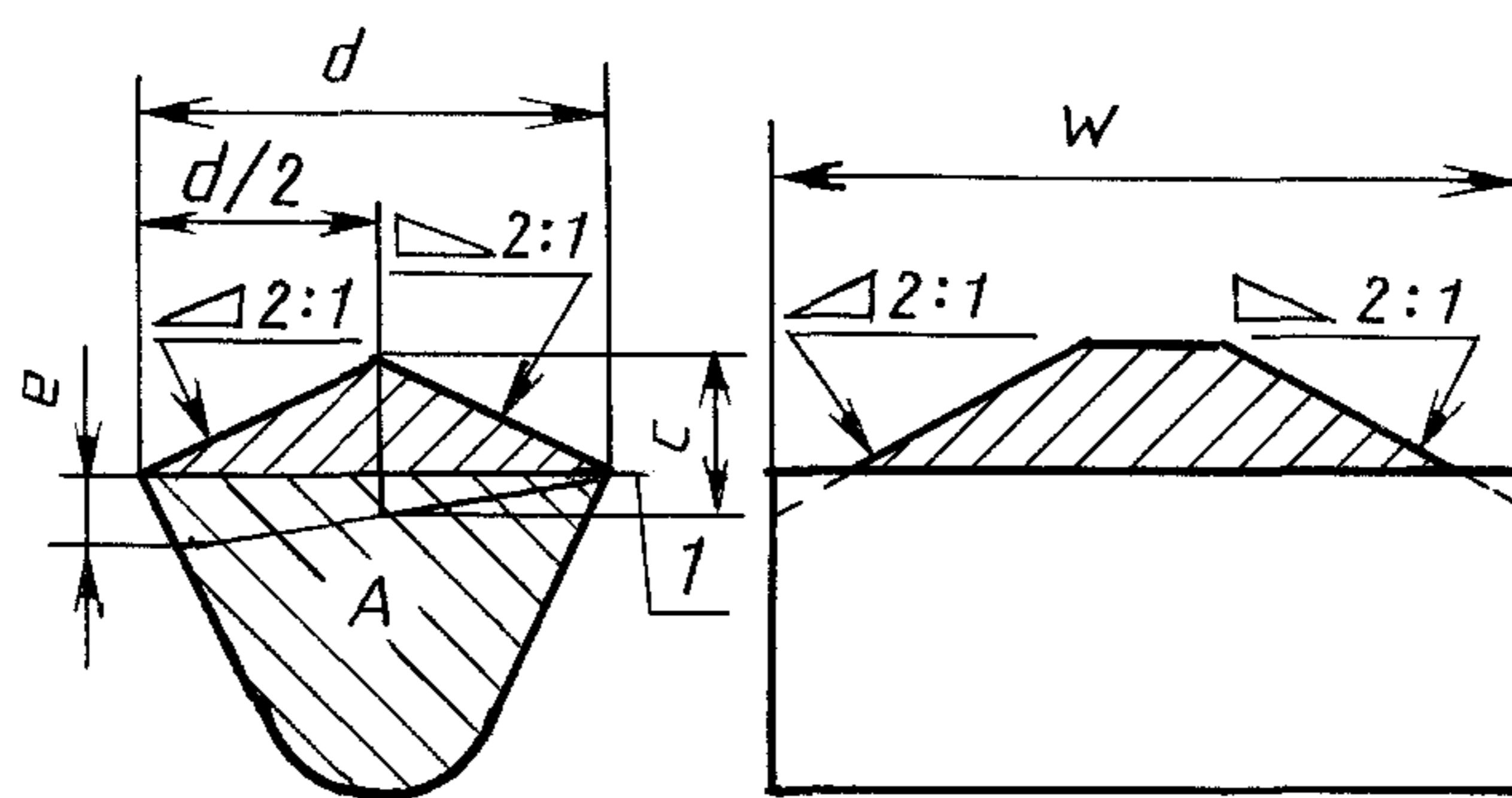
Черт. 4

5.3. Ковш с выступающей задней стенкой

Задняя стенка ковша выступает за поперечную линию, соединяющую задние углы боковых стенок, а режущая кромка не выступает за поперечную линию, соединяющую передние углы боковых стенок.

5.3.1. Разделительная плоскость проходит в задней части ковша через прямую, идущую вдоль верхнего края выступающей задней стенки, а в передней части — через прямую, идущую вдоль режущей кромки (см. черт. 5).

Ковш с выступающей задней стенкой



I — разделительная плоскость. Геометрический объем $V_S = AW - \frac{2e^2 d}{3}$,
 объем «шапки» $V_T = \frac{d^2 W}{8} - \frac{d^2}{6} (e + c)$; номинальная вместимость $V_R = V_S + V_T$

Черт. 5

5.3.2. Вместимость ковша вычисляют, как указано на черт. 5.

5.4. Ковш с непрямолинейной режущей кромкой

Режущая кромка такого ковша выступает за поперечную линию, соединяющую передние углы боковых стенок, и не является прямолинейной в поперечном направлении. Задняя стенка не выступает за поперечную прямую, соединяющую задние углы боковых стенок.

5.4.1. Разделительная плоскость проходит в передней части ковша через воображаемую поперечную прямую, проведенную на расстоянии $1/3$ высоты выступа передней кромки, а в задней части — через прямую, идущую вдоль верхнего края задней стенки (черт. 6).



l — разделительная плоскость. Геометрический объем $V_S = AW - \frac{2f^2 d}{3}$;
 объем «шапки» $V_T = \frac{d^2 W}{8} - \frac{d^2}{6}(f + c)$; номинальная вместимость $V_R = V_S + V_T$

Черт. 6

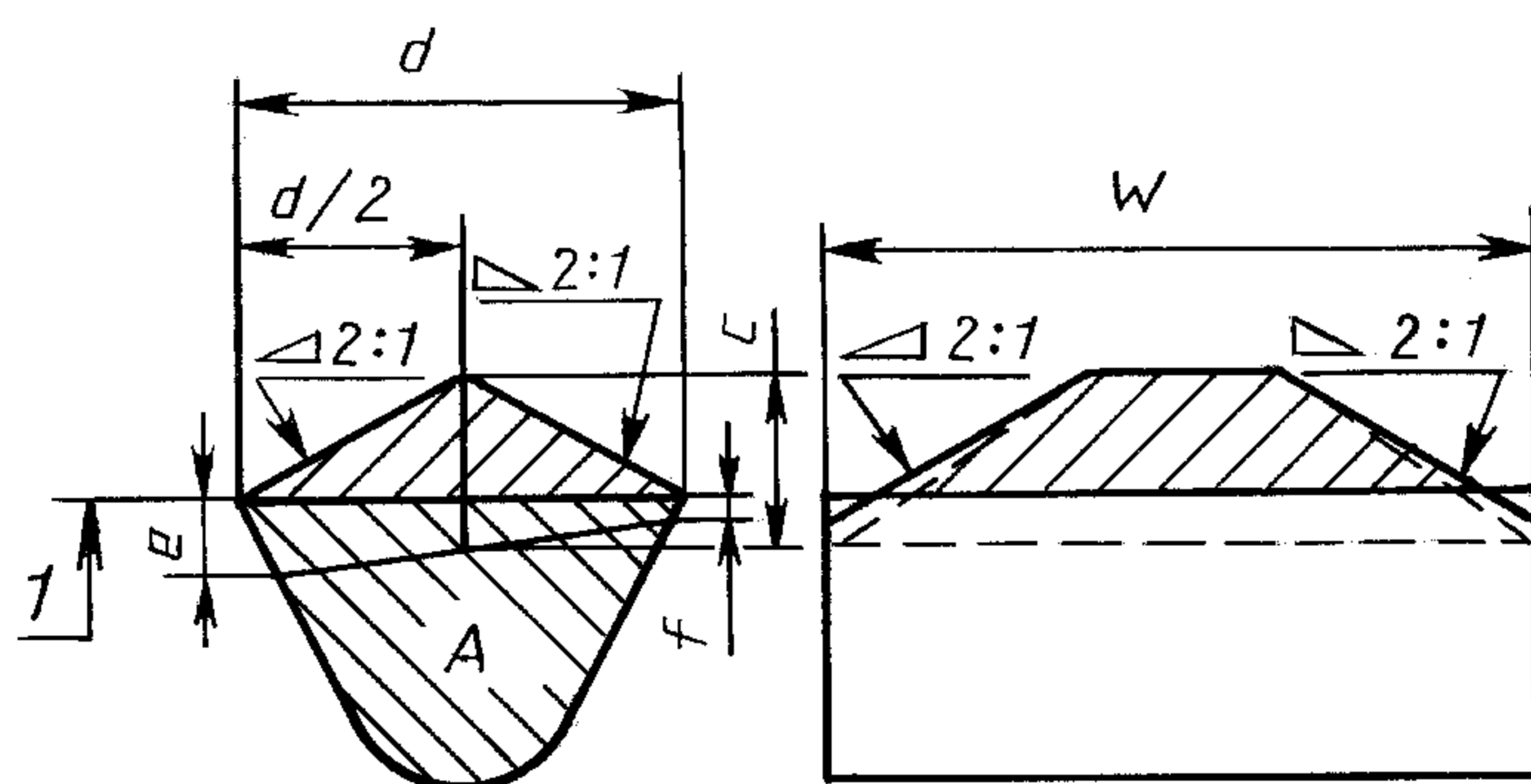
5.4.2. Вместимость ковша вычисляют, как указано на черт. 6.

5.5. Ковш с выступающими режущей кромкой и задней стенкой

Режущая кромка такого ковша (прямолинейная или непрямолинейная) выступает за прямую, соединяющую передние углы боковых стенок, а задняя стенка выступает за прямую, соединяющую задние углы боковых стенок.

5.5.1. Разделительная плоскость проходит в задней части ковша через верхний край задней стенки, а в передней части — через верхний край прямолинейной режущей кромки или через точку, лежащую на высоте $h/3$ (см. п. 5.4.1), для случая непрямолинейной режущей кромки (см. черт. 7).

Ковш с выступающими режущей кромкой и задней стенкой



l — разделительная плоскость. Геометрический объем $V_S = AW - \frac{2(e^2 + ef + f^2) d}{3}$;
 объем «шапки» $V_T = \frac{d^2 W}{8} - \frac{d^2}{6}(e + f + c)$; номинальная вместимость $V_R = V_S + V_T$

Черт. 7

5.5.2. Вместимость ковша вычисляют, как указано на черт. 7.

6. РЕЗУЛЬТАТЫ РАСЧЕТА

6.1. Номинальная вместимость представляет собой сумму геометрического объема и объема «шапки». Номинальную вместимость в кубических метрах при публикации в качестве данных о номинальной вместимости ковшей по ИСО следует указывать с точностью, приведенной в таблице.

В кубических метрах

Класс номинальной вместимости	Точность	Класс номинальной вместимости	Точность
До 0,6 включ.	0,02	Св. 2,5 до 5,0 включ.	0,20
Св. 0,6 до 1,5 включ.	0,05	» 5,0 » 10,0 »	0,50
» 1,5 » 2,5 »	0,10	» 10,0	1,00

6.2. Если расчетная вместимость оказалась меньше номинальной, входящей в данный ряд более чем на 2 %, то следует указывать ближайшую меньшую номинальную вместимость из стандартного ряда.

ИНФОРМАЦИОННЫЕ ДАННЫЕ

- 1. ВНЕСЕН Техническим комитетом по стандартизации ТК 295 «Машины землеройные»**
- 2. УТВЕРЖДЕН И ВВЕДЕН В ДЕЙСТВИЕ Постановлением Комитета стандартизации и метрологии СССР от 30.01.92 № 88**
- 3. Настоящий стандарт разработан методом прямого применения международного стандарта ИСО 7546—83 «Машины землеройные. Ковши погрузчиков и погрузочные ковши экскаваторов. Расчет вместимости» и полностью ему соответствует**
- 4. ВВЕДЕН ВПЕРВЫЕ**
- 5. ССЫЛОЧНЫЕ НОРМАТИВНО-ТЕХНИЧЕСКИЕ ДОКУМЕНТЫ**

Пункт, в котором приведена ссылка	Обозначение соответствующего стандарта ИСО	Обозначение отечественного нормативно-технического документа, на который дана ссылка
4.1	ИСО 7131—84	ГОСТ 27721—88

- 6. ПЕРЕИЗДАНИЕ. Май 2004 г.**

Редактор *В.П. Огурцов*
Технический редактор *В.Н. Прусакова*
Корректор *Р.А. Ментова*
Компьютерная верстка *И.А. Налейкиной*

Изд. лиц. № 02354 от 14.07.2000. Сдано в набор 29.04.2004. Подписано в печать 25.05.2004. Усл. печ. л. 0,93. Уч.-изд.л. 0,50.
Тираж 51 экз. С 2415. Зак. 167.

ИПК Издательство стандартов, 107076 Москва, Колодезный пер., 14.
<http://www.standards.ru> e-mail: info@standards.ru
Набрано и отпечатано в ИПК Издательство стандартов