



ГОСУДАРСТВЕННЫЙ СТАНДАРТ
СОЮЗА ССР

**ПОЛУПРОВОДНИКОВЫЕ ПРИБОРЫ.
ДИСКРЕТНЫЕ ПРИБОРЫ И
ИНТЕГРАЛЬНЫЕ СХЕМЫ**

Часть 5. ОПТОЭЛЕКТРОННЫЕ ПРИБОРЫ

**ГОСТ 29283—92
(МЭК 747—5—84)**

Издание официальное

37 р. 60 к. БЗ 7—91/804

**КОМИТЕТ СТАНДАРТИЗАЦИИ И МЕТРОЛОГИИ СССР
Москва**

**ПОЛУПРОВОДНИКОВЫЕ ПРИБОРЫ
ДИСКРЕТНЫЕ ПРИБОРЫ И ИНТЕГРАЛЬНЫЕ
СХЕМЫ****ГОСТ****29283—92****Часть 5. Оптоэлектронные приборы**Semiconductor devices,
Discrete devices and integrated circuits.
Part 5. Optoelectronic devices**(МЭК 747—5)**

ОКП 621 000

Дата введения 01.01.93**Глава I. ОБЩИЕ ПОЛОЖЕНИЯ****1. Вводное примечание**

Настоящий стандарт следует применять вместе с МЭК 747—1*, в котором приведены:

- терминология;
- буквенные обозначения;
- основные предельно допустимые значения параметров и характеристики;
- методы измерения;
- приемка и надежность.

2. Область применения

Настоящий стандарт устанавливает требования к следующим классам или подклассам приборов:

- полупроводниковые излучатели, включая:
- оптоэлектронные полупроводниковые приборы отображения информации (на рассмотрении),
- светоизлучающие диоды (СИД),
- инфракрасные излучающие диоды (ИК-диоды),
- полупроводниковые лазеры (на рассмотрении);
- полупроводниковые фоточувствительные приборы, включая:

* До прямого применения стандарта МЭК в качестве государственного стандарта рассылку данного стандарта МЭК на русском языке осуществляет ВНИИ «Электронстандарт».

Издание официальное**© Издательство стандартов, 1992**

Настоящий стандарт не может быть полностью или частично воспроизведен, тиражирован и распространен без разрешения Госстандарта СССР.

фотодиоды,
фототранзисторы
фототиристоры (на рассмотрении);
фотопары, оптопары.

Порядок следования различных глав соответствует МЭК 747—1.

Глава II. ТЕРМИНОЛОГИЯ И БУКВЕННЫЕ ОБОЗНАЧЕНИЯ

Примечание. Ряд дополнительных терминов, касающихся оптоэлектронных приборов, например, для радиометрических, фотометрических и спектрофотометрических величин, приведен в гл. 45 Международного электротехнического словаря (МЭС).

1. Типы полупроводниковых оптоэлектронных приборов

1.1. Оптоэлектронный полупроводниковый прибор

Полупроводниковый прибор, который испускает, модулирует или реагирует на когерентное или некогерентное электромагнитное излучение в видимой, инфракрасной и/или ультрафиолетовой областях спектра, или использует электромагнитное излучение для внутреннего взаимодействия его элементов.

1.2. Полупроводниковый излучатель

Оптоэлектронный полупроводниковый прибор, который преобразует электрическую энергию в энергию излучения.

1.3. Оптоэлектронный полупроводниковый прибор отображения информации

Полупроводниковый излучатель, предназначенный для отображения визуальной информации.

1.4. Светоизлучающий диод (СИД)

Диод, который испускает энергию излучения в видимой области спектра за счет рекомбинации электронов и дырок.

1.5. Инфракрасный излучающий диод (ИК-диод)

Диод, который испускает энергию излучения в инфракрасной области спектра за счет рекомбинации электронов и дырок.

1.6. Полупроводниковый лазер

Полупроводниковый оптоэлектронный прибор, который испускает энергию когерентного излучения с помощью индуцированной эмиссии за счет рекомбинации электронов и дырок.

1.7. Полупроводниковый фоточувствительный прибор

Полупроводниковый прибор, чувствительный к электромагнитному излучению в видимой, инфракрасной и/или ультрафиолетовой областях спектра.

1.8. Фотоэлектрический приемник излучения

Физический приемник, действие которого основано на внешнем или внутреннем фотоэффекте.

1.9. Фоторезистор

Фотоэлектрический полупроводниковый приемник, в котором поглощение излучения повышает проводимость за счет внутреннего фотоэффекта.

1.10. Фотогальванический приемник

Фотоэлектрический приемник, в котором поглощение излучения вблизи $p-n$ перехода между двумя полупроводниками или вблизи контакта между полупроводником и металлом вызывает электродвижущую силу.

1.11. Фотодиод

Полупроводниковый диод с $p-n$ переходом между полупроводниками двух различных типов или между полупроводником и металлом, в котором поглощение излучения вблизи перехода вызывает:

внутренний фотоэффект, при смещении диода в обратном направлении;

фотогальванический эффект, при смещении диода в прямом направлении.

1.12. Фототранзистор

Транзистор, в котором используется фотоэффект.

1.13. Фототиристор

Тиристор, приводимый в действие энергией излучения.

1.14. Фотопара, оптопара

Оптоэлектронный полупроводниковый прибор с электрической изоляцией между входом и выходом, предназначенный для передачи электрических сигналов с помощью энергии излучения.

2. Термины, относящиеся к предельно допустимым значениям параметров и характеристикам

2.1. Длина волны максимального излучения (λ_p)

Длина волны, при которой сила спектрального излучения имеет максимальное значение.

2.2. Длина волны излучения при максимальной чувствительности

Длина волны излучения, при которой спектральная чувствительность имеет максимальное значение.

2.3. Ширина спектра излучения ($\Delta\lambda$)

Интервал длин волн, в котором спектральная плотность силы излучения больше или равна половине ее максимального значения.

2.4. Диаграмма направленности излучения

Диаграмма, характеризующая (реальное или предполагаемое) пространственное распределение излучения от оптоэлектронного прибора.

2.5. Диаграмма чувствительности

Диаграмма, представленная в полярных или прямоугольных ко-

ординатах и графически выражающая зависимость чувствительности от угла относительно определенной геометрической оси.

2.6. Угол излучения

Угол, в пространстве которого сила излучения больше или равна половине ее максимального значения.

2.7. Фототок

Составляющая электрического тока, возникающая в фотоэлектрическом приемнике вследствие фотоэффекта.

2.8. Темновой ток

Составляющая электрического тока, возникающая в фотоэлектрическом приемнике, когда он не подвергается действию излучения, способного вызвать фотоэффект.

2.9. Оптическая ось

Линия, относительно которой центрирована основная диаграмма направленности излучения или чувствительности.

Примечания:

1. Диаграмма направленности излучения или чувствительности может быть несимметричной.

2. Оптическая ось может отклоняться от геометрической оси.

2.10. Фотодиоды

2.10.1. Обратный ток под действием облучения ($I_{R(H)}$ или $I_{R(e)}$)

Общий обратный ток, протекающий через фотодиод при воздействии на него энергии излучения.

Примечание. Данный термин и определение пересматриваются.

2.11. Фототранзисторы

2.11.1. Ток коллектора под действием облучения ($I_{C(H)}$ или $I_{C(e)}$)

Общий ток коллектора, проходящий через фототранзистор при воздействии на него энергии излучения.

Примечание. Данный термин и определение пересматриваются.

2.12. Фотопары, оптопары

2.12.1. Емкость между входом и выходом (C_{10})
Внутренняя емкость между всеми соединенными вместе выводами входа и всеми соединенными вместе выводами выхода.

2.12.2. Сопротивление изоляции (r_{10})

Сопротивление между всеми соединенными вместе выводами входа и всеми соединенными вместе выводами выхода.

2.12.3. Напряжение изоляции

Напряжение между любым выводом входа и любым выводом выхода.

а) Постоянное (прямое) напряжение изоляции (V_{10})

Значение постоянного напряжения изоляции.

б) Повторяющееся импульсное напряжение изоляции (V_{10RM})

Наибольшее мгновенное значение напряжения изоляции, включая все повторяющиеся и исключая все неповторяющиеся переходные напряжения.

Примечание. Повторяющееся переходное напряжение обычно обусловлено самой схемой.

Неповторяющееся переходное напряжение обычно вызывается внешними причинами и предполагается, что его воздействие совершенно прекращается к моменту появления следующего неповторяющегося переходного напряжения.

с) Напряжение изоляции при перегрузке (V_{IOSM})

Наибольшее мгновенное значение кратковременного импульса напряжения изоляции заданной формы.

2.12.4. Коэффициент передачи по току

Отношение постоянного или переменного тока на выходе к постоянному или переменному току на входе при постоянном напряжении на выходе.

Примечание. Применяемое сокращение — CTR.

а) Статическое значение коэффициента (прямой) передачи тока ($h_{F(ctr)}$, h_F)

Отношение постоянного тока на выходе к постоянному току на входе при постоянном напряжении на выходе.

Примечание. Применяемое сокращение CTR (dc).

б) Коэффициент (прямой) передачи тока при короткозамкнутом выходе в режиме малого сигнала ($h_{f(ctr)}$, h_f)

Отношение переменного тока на выходе к синусоидальному току на входе при короткозамкнутом выходе по переменному току в режиме малого сигнала.

Примечание. Применяемое сокращение CTR (ac).

2.12.5. Граничная частота (f_{ctr})

Частота, на которой модуль коэффициента передачи тока в режиме малого сигнала уменьшается в $1/\sqrt{2}$ раза по сравнению с его значением на низкой частоте.

3. Буквенные обозначения

3.1. Общие сведения

Применяются общие правила, изложенные в МЭК 747—1, гл. V.

3.2. Перечень буквенных обозначений

Обозначения, содержащиеся в табл. 1, рекомендуются для использования в области оптоэлектронных приборов. Данные обозначения составлены в соответствии с общими правилами.

Таблица 1

Наименование	Буквенное обозначение	Примечание
Длина волны максимального излучения	λ_p	—
Ширина спектра излучения	$\Delta\lambda$	—
Обратный ток под действием облучения (фотодиоды)	$I_{R(H)}, I_{R(e)}$	—
Ток коллектора под действием облучения (фототранзисторы)	$I_{C(H)}, I_{C(e)}$	—
Емкость между входом и выходом (фотопары)	C_{10}	—
Сопротивление изоляции (фотопары)	r_{10}	—
Постоянное напряжение изоляции (фотопары)	V_{10}	—
Повторяющееся импульсное напряжение изоляции (фотопары)	V_{10RM}	—
Напряжение изоляции при перегрузке (фотопары)	V_{10SM}	—
Статическое значение коэффициента передачи тока (фотопары)	$h_{f(ctr)}, h_F$	—
Коэффициент передачи тока при короткозамкнутом выходе в режиме малого сигнала (фотопары)	$h_{f(ctr)}, h_f$	—
Граничная частота (фотопары)	f_{ctr}	—

Глава III. ОСНОВНЫЕ ПРЕДЕЛЬНО ДОПУСТИМЫЕ ЗНАЧЕНИЯ ПАРАМЕТРОВ И ХАРАКТЕРИСТИКИ

Раздел 1. СВЕТОИЗЛУЧАЮЩИЕ ДИОДЫ

1. Тип

Светоизлучающий диод, параметры которого устанавливаются при температуре окружающей среды или температуре корпуса.

2. Полупроводниковый материал

Фосфид арсенида галлия и др.

3. Цвет

4. Сведения о габаритном чертеже и корпусе

4.1. Обозначение МЭК и/или национальное обозначение габаритного чертежа.

4.2. Материал корпуса: стекло, металл, пластмасса и другие.

4.3. Обозначение выводов и любого соединения между выводом и корпусом.

5. Предельно допустимые значения параметров (система абсолютных значений) в диапазоне рабочих температур, если не оговорено иное

5.1. Минимальная и максимальная температуры хранения (T_{stg}).

5.2. Минимальная и максимальная рабочие температуры окружающей среды или корпуса (T_{amb} или T_{case}).

5.3. Максимальное обратное напряжение (V_R).

Примечание. Неприменимо для приборов на сдвоенных диодах, соединенных по типу анод-катод и катод-анод.

5.4. Максимальный постоянный прямой ток (I_F) при температуре окружающей среды или температуре корпуса 25°C и понижающая кривая или понижающий фактор.

5.5. При необходимости максимальный импульсный прямой ток (I_{FM}) при температуре окружающей среды или температуре корпуса 25°C при заданных параметрах импульса.

6. Электрические характеристики

Для многоэлементных приборов следует указывать характеристики каждого диода.

Для специального применения могут потребоваться дополнительные характеристики, приведенные в табл. 2.

Таблица 2

Номер пункта	Характеристики	Условия при T_{amb} или $T_{case}=25^\circ\text{C}$ если не оговорено иное	Примечание	Буквенное обозначение	Требования
6.1	Прямое напряжение	I_F — заданное значение (постоянного или импульсного тока)	—	V_F	— Макс
6.2.	Обратный ток	V_R — заданное значение	1	I_R	— Макс
6.3	Сила света вдоль геометрической оси	I_F — заданное значение (постоянного или импульсного тока)	2,3	I_v	Мин —
6.4	Длина волны излучения	I_F — заданное значение (постоянного или импульсного тока)	—	λ_p	Мин Макс
6.5.	Ширина спектра излучения (при необходимости)	Значение, равное половине длины волны излучения при I_F , оговоренном в п. 6.4	—	$\Delta\lambda$	— Макс

Номер пункта	Характеристики	Условия при T_{amb} или $T_{case}=25^{\circ}\text{C}$, если не оговорено иное	Примечания	Буквенные обозначения	Требования
6.6.	Времена переключения (при необходимости)	—	—	—	Макс
6.7.	Угол излучения (при необходимости)	—	—	—	Макс

Примечания:

1. Неприменимо для приборов на сдвоенных диодах, соединенных по типу анод—катод и катод—анод.

2. Если телесный угол, внутри которого измеряется сила излучения, не настолько мал, чтобы им можно было пренебречь, его значение следует оговорить.

3. Для диодов, предназначенных для использования в многоэлементных приборах, необходимо оговорить также максимальную силу света.

7. Дополнительные сведения**7.1. Диаграмма направленности излучения**

Графическое представление зависимости силы света от угла наблюдения в полярных или прямоугольных координатах.

7.2. Спектральная диаграмма (при необходимости)

Графическое представление зависимости силы света от длины волны.

7.3. Конструктивные данные.

Способ крепления и условия пайки, при необходимости.

8. Данные по испытаниям на воздействие внешних факторов и/или на срок службы

На рассмотрении.

Раздел 2. ИНФРАКРАСНЫЕ ИЗЛУЧАЮЩИЕ ДИОДЫ**1. Тип**

Инфракрасный излучающий диод, параметры которого устанавливаются при температуре окружающей среды при температуре корпуса.

2. Полупроводниковый материал

Арсенид галлия и др.

3. Сведения о габаритном чертеже и корпусе

3.1. Обозначение МЭК и/или национальное обозначение габаритного чертежа.

3.2. Материал корпуса: стекло, металл, пластмасса, другие.

3.3. Обозначение выводов и любого соединения между выводом и корпусом.

4. Предельно допустимые значения параметров (система абсолютных максимальных значений) в диапазоне рабочих температур, если не оговорено иное

4.1. Минимальная и максимальная температуры хранения (T_{stg}).

4.2. Минимальная и максимальная рабочие температуры окружающей среды или корпуса (T_{amb} или T_{case}).

4.3. Максимальное обратное напряжение (V_R).

4.4. Максимальный постоянный прямой ток (I_F) при температуре окружающей среды или температуре корпуса 25°C и понижающая кривая или понижающий фактор.

4.5. При необходимости максимальный импульсный прямой ток при температуре окружающей среды или температуре корпуса 25°C при заданных параметрах импульса (I_{FM}).

5. Электрические характеристики

Для специального применения могут потребоваться дополнительные характеристики, приведенные в табл. 3.

Таблица 3

Номер пункта	Характеристики	Условия при T_{amb} или $T_{case}=25^\circ\text{C}$, если не оговорено иное	Примечание	Буквенные обозначения	Требования
5.1	Прямое напряжение	I_F — заданное значение (постоянного или импульсного тока)	—	V_F	— Макс
5.2	Обратный ток	V_R — заданное значение	—	I_R	— Макс
5.3	Мощность излучения или сила излучения вдоль геометрической оси	I_F — заданное значение (постоянного или импульсного тока)	—	Φ_e I_E	Мин Мин —
5.4	Длина волны излучения	I_F — заданное значение (постоянного или импульсного тока)	—	λ_p	Мин Макс

Номер пункта	Характеристики	Условия при T_{amb} или $T_{case}=25\text{ }^\circ\text{C}$, если не оговорено иное	Примечание	Буквенные обозначения	Требования
5.5.	Ширина спектра излучения (при необходимости)	Значение, равное половине длины волны излучения при I_F , оговоренном в п. 5.4	—	—	Макс
5.6.	Время переключения (при необходимости)	—	—	—	Макс
5.7.	Угол излучения (при необходимости)	—	—	—	Макс
5.8.	Емкость (при необходимости)	—	—	—	Макс

Примечание. Если телесный угол, внутри которого измеряется сила излучения, не настолько мал, чтобы им можно было пренебречь, его значение следует оговорить.

6. Дополнительные сведения

6.1. Диаграмма направленности излучения

Графическое представление зависимости мощности излучения или силы излучения от угла, образованного с одной из геометрических осей, в полярных или прямоугольных координатах.

6.2. Спектральная диаграмма (при необходимости)

Графическое представление зависимости потока излучения или силы излучения от длины волны.

6.3. Конструктивные данные

Способ крепления и условия пайки, при необходимости.

7. Данные по испытаниям на воздействие внешних факторов и/или на срок службы

На рассмотрении.

Раздел 3. ФОТОДИОДЫ

1. Тип

Фотодиод, параметры которого устанавливаются при температуре окружающей среды или температуре корпуса, предназначенный для работы в режиме малого сигнала или переключения.

2. Полупроводниковый материал

Кремний и др.

3. Сведения о габаритном чертеже и корпусе

3.1. Обозначение МЭК и/или национальное обозначение габаритного чертежа.

3.2. Материал корпуса: стекло, металл, пластмасса, другие.

3.3. Обозначение выводов и любого соединения между выводом и корпусом.

4. Предельно допустимые значения параметров (система абсолютных максимальных значений) в диапазоне рабочих температур, если не оговорено иное

4.1. Минимальная и максимальная температуры хранения (T_{stg})

4.2. Минимальная и максимальная рабочие температуры окружающей среды или корпуса (T_{amb} или T_{case}).

4.3. Максимальное обратное напряжение (V_R).

4.4. При необходимости:

максимальная общая рассеиваемая мощность (P_{tot}) при температуре окружающей среды или температуре корпуса до 25°C и понижающий фактор при температуре свыше 25°C (K_t) или понижающая кривая.

5. Электрические характеристики

Таблица 4

Номер пункта	Характеристики	Условия при T_{amb} или $T_{case}=25^\circ\text{C}$, если не оговорено иное	Примечание	Буквенные обозначения	Требования	
5.1.	Обратный ток под действием облучения	V_R — заданное значение E_V или E_e — заданное значение	1	$I_{R(H)}$ $I_{R(e)}$	Мин	—
5.2.	Темновой ток	V_R — заданное значение, $E_e=0$	—	I_R	—	Макс
5.3.	Темновой ток	V_R — заданное значение, $E_e=0$ при заданной высокой температуре T_{amb} или T_{case}	—	I_R	—	Макс
5.4.	При необходимости, спектральная чувствительность	V_R — заданное значение,	—	S	Мин	—
		E_e — заданное значение при заданной малой длине волны λ_1 и при заданной большой длине волны λ_2	—	S	Мин	—

Номер пункта	Характеристики	Условия при T_{amb} или $T_{case}=25\text{ }^{\circ}\text{C}$, если не оговорено иное	Примечание	Буквенные обозначения	Требования
5.5.	Время переключения (при необходимости): время нарастания и время спада или время включения и время выключения	Оговоренная схема			
		Заданное значение V_R , E_V или E_e — заданное значение	—	t_r	— Макс
		Оговоренная схема, заданное значение V_R , E_V или E_e — заданное значение	—	t_f	— Макс
		Оговоренная схема, заданное значение V_R , E_V или E_e — заданное значение	—	t_{onn}	— Макс
			—	t_{off}	— Макс

Примечание. Освещение стандартным источником типа А согласно МЭК 306—1* осуществляется лампой с вольфрамовой нитью накала при цветовой температуре $T=2855,6\text{ К}$ или иным оговоренным источником монохроматического излучения.

6. Дополнительные сведения

6.1. Диаграмма чувствительности

Графическое выражение зависимости спектральной чувствительности от длины волны.

6.2. Спектральная диаграмма

Графическое выражение зависимости спектральной чувствительности от длины волны.

7. Данные по испытаниям на воздействие внешних факторов и/или на срок службы

На рассмотрении.

Раздел 4. ФОТОТРАНЗИСТОРЫ

1. Тип

Фототранзистор, параметры которого устанавливаются при температуре окружающей среды или температуре корпуса, предназначен для работы в режиме малого сигнала и переключения.

* До прямого применения стандартов МЭК в качестве государственного стандарта рассылку данного стандарта МЭК на русском языке осуществляет ВНИИ «Электронстандарт».

2. Полупроводниковый материал

Кремний и др.

3. Тип перехода

$n-p-n/p-n-p$

4. Сведения о габаритном чертеже и корпусе

4.1. Обозначение МЭК и/или национальное обозначение габаритного чертежа.

4.2. Материал корпуса: стекло, металл, пластмасса, другие.

4.3. Обозначение выводов и любого соединения между выводом и корпусом.

5. Предельно допустимые значения параметров (система абсолютных максимальных значений) в диапазоне рабочих температур, если не оговорено иное

5.1. Минимальная и максимальная температуры хранения (T_{stg})

5.2. Минимальная и максимальная рабочие температуры окружающей среды или корпуса (T_{amb} или T_{case}).

5.3. Максимальное напряжение коллектор-эмиттер при нулевом токе базы (V_{CEO}).

5.4. При наличии внешнего соединения базы.

5.4.1. Максимальное напряжение коллектор-база при нулевом токе эмиттера (V_{CBO}).

5.4.2. Максимальное напряжение эмиттер-база при нулевом токе коллектора (V_{EBO}).

5.5. При отсутствии внешнего соединения базы.

Максимальное напряжение эмиттер-коллектор (V_{ECO}).

5.6. Максимальный постоянный ток коллектора (I_C).

5.7. При необходимости:

максимальная общая рассеиваемая мощность (P_{tot}) при температуре окружающей среды или корпуса до 25 °С;

понижающий фактор при температуре выше 25 °С (K_t) или понижающая кривая.

6. Электрические характеристики

Таблица 5

Номер пункта	Характеристики	Условия при T_{amb} или $T_{case}=25\text{ }^{\circ}\text{C}$, если не оговорено иное	Примечание	Буквенные обозначения	Требования	
6.1.	Ток коллектора под действием облучения	V_{CE} — заданное значение, $I_B=0$, E_V или E_e — заданное значение	1	$I_{C(H)}$ или $I_{C(e)}$	Мин	Макс*
6.2.	Темновой ток коллектор-эмиттер	V_{CE} — заданное значение, $I_B=0$, $E_e=0$	—	I_{CEO}	—	Макс
6.3.	Темновой ток коллектор-эмиттер	V_{CE} — заданное значение, $I_B=0$, $E_e=0$, при заданной высокой температуре T_{amb} или T_{case}	—	I_{CEO}	—	Макс
6.4.	Напряжение пробоя коллектор-эмиттер	I_C — заданное значение, $I_B=0$, $E_e=0$	—	$V_{(BR)CEO}$	Мин	—
6.5.	Напряжение пробоя эмиттер-база или, при отсутствии соединения базы, напряжение пробоя эмиттер-коллектор	I_F — заданное значение, $E_e=0$	—	$V_{(BR)EBO}$ $V_{(BR)ECO}$	Мин Мин	—
6.6.	Напряжение насыщения коллектор-эмиттер	I_C — заданное значение, $I_B=0$ E_V или E_e — заданное значение, предпочтительно то же, что в п. 6.1	1	V_{CEsat}	—	Макс
6.7.	При необходимости спектральная чувствительность	$I_B=0$, E_e — заданное значение, при заданной малой длине волны λ_1 и при заданной большей длине волны λ_2	—	S	Мин	—
6.8.	Времена переключения (при необходимости): время нарастания и время спада	Оговоренная схема, заданные значения V_{CE} и I_C , E_V или E_e	— —	t_r t_f	— —	Макс Макс

* При необходимости

Продолжение табл. 5

Номер пункта	Характеристики	Условия при T_{amb} или $T_{case}=25\text{ }^\circ\text{C}$, если не оговорено иное	Примечание	Буквенные обозначения	Требования
6.8	или: время включения и время выключения	Оговоренная схема, заданные значения V_{CE} и I_C , E_V или E_e	—	t_{on} t_{off}	— — Макс Макс

Примечание. Освещение стандартным источником типа А согласно МЭК 306—1* осуществляется лампой с вольфрамовой нитью накала при цветовой температуре $T=2855,6\text{ К}$ или иным оговоренным источником монохроматического излучения.

7. Дополнительные сведения

7.1. Диаграмма чувствительности

7.2. Спектральная диаграмма

Графическое выражение зависимости спектральной чувствительности от длины волны.

8. Данные по испытаниям на воздействие внешних факторов и/или на срок службы

На рассмотрении.

Раздел 5. ФОТОПАРЫ, ОПТОПАРЫ (С ТРАНЗИСТОРОМ НА ВЫХОДЕ)

1. Тип

Фотопары, оптопары, параметры которых устанавливаются при температуре окружающей среды или температуре корпуса, предназначенные для разделения сигналов.

2. Полупроводниковый материал

Диод на входе: арсенид галлия, арсенид алюминия и др.
Транзистор на выходе: кремний и др.

3. Тип перехода транзистора на выходе

4. Сведения о габаритном чертеже и корпусе

4.1. Обозначение МЭК и/или национальное обозначение габаритного чертежа

* До прямого применения стандарта МЭК в качестве государственного стандарта рассылку данного стандарта МЭК на русском языке осуществляет ВНИИ «Электронстандарт»

4.2. Материал корпуса: стекло, металл, пластмасса, другие.

4.3. Обозначение выводов и любого соединения между выводом и корпусом.

5. Предельно допустимые значения параметров (система абсолютных максимальных значений) в диапазоне рабочих температур, если не оговорено иное

Указываются все необходимые характеристики, такие как время, частота, длительность импульса, скважность и т. д.

5.1. Минимальная и максимальная температуры хранения (T_{stg}).

5.2. Минимальная и максимальная рабочие температуры окружающей среды или в контрольной точке (T_{amb} или T_{ref}).

5.3. Максимальная температура пайки (T_{sld}).

Должны быть оговорены максимальное время пайки и минимальное расстояние до корпуса.

5.4. Максимальное постоянное (прямое) обратное входное напряжение (V_R).

5.5. Максимальное напряжение коллектор-эмиттер при разомкнутой базе (V_{CEO}).

5.6. Максимальное напряжение коллектор-база при наличии внешнего соединения базы и при разомкнутом эмиттере (V_{CBO}).

5.7. Максимальное напряжение эмиттер-база при наличии внешнего соединения базы и при разомкнутом коллекторе (V_{EBO}) или

5.8. Максимальное напряжение эмиттер-коллектор при отсутствии внешнего соединения базы (V_{ECO}).

5.9. Максимальное постоянное (прямое) или повторяющееся импульсное напряжение изоляции (V_{IO} или V_{IORM}).

Должны быть заданы форма сигнала и частота повторения.

5.10. При необходимости максимальное импульсное напряжение изоляции (V_{IOSM}).

Следует оговорить значения для импульсов обеих полярностей, имеющих форму сигнала, показанную на черт. 1.

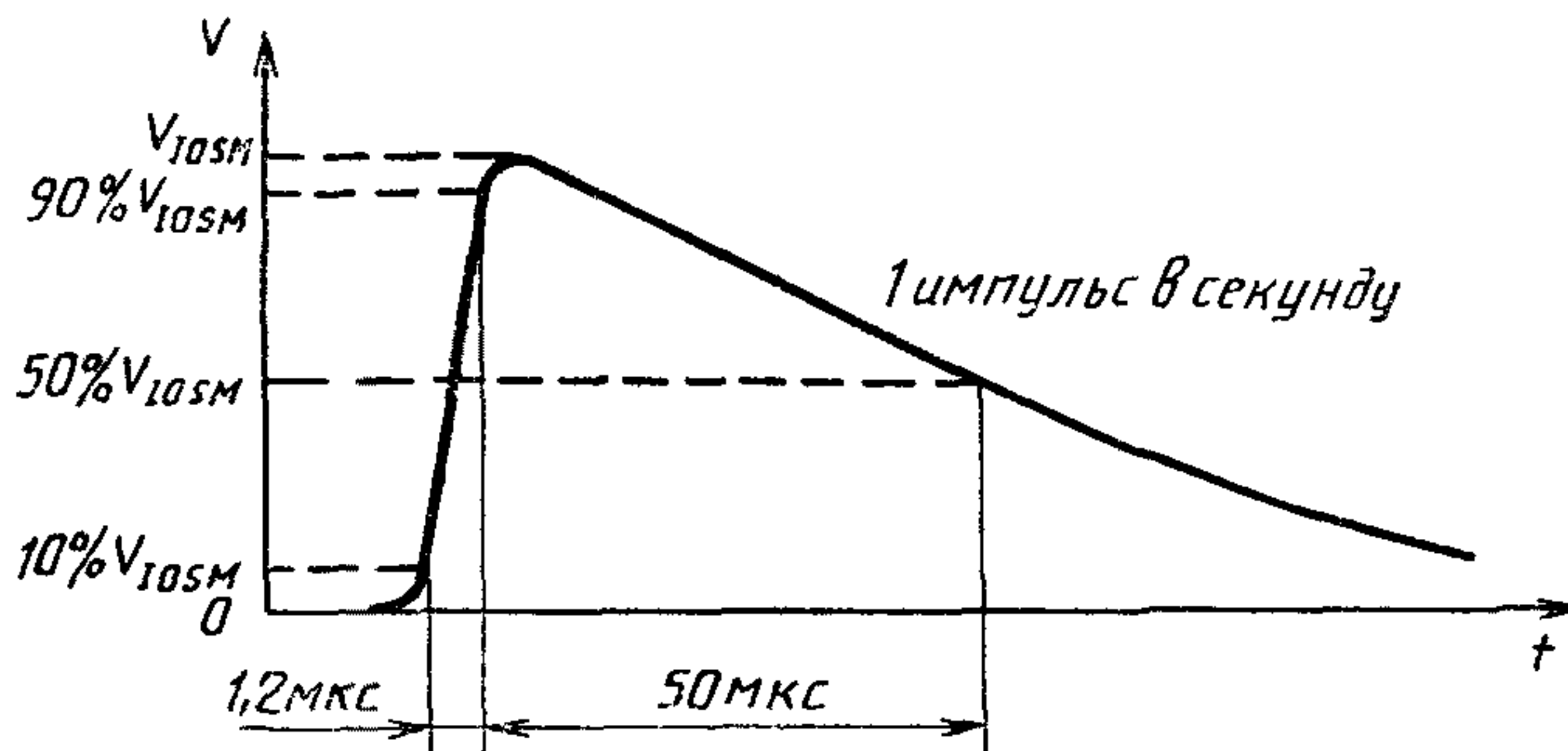
5.11. Максимальный постоянный ток коллектора (I_C).

5.12. Максимальный постоянный прямой входной ток (I_F) при температуре окружающей среды или в контрольной точке 25 °С. Понижающая кривая или понижающий фактор.

5.13. Максимальный импульсный прямой входной ток (I_{FRM}) при температуре окружающей среды или в контрольной точке 25 °С и оговоренных параметрах импульса.

5.14. Максимальная рассеиваемая мощность транзистора на выходе (P_{trn}) при температуре окружающей среды или в контрольной точке 25 °С. Понижающая кривая или понижающий фактор.

Испытательное напряжение



Черт. 1

5.15. Максимальная общая рассеиваемая мощность в корпусе (P_{tot}) при температуре окружающей среды или в контрольной точке 25°C . Понижающая кривая или понижающий фактор.

6. Электрические характеристики

Таблица 6

Номер пункта	Характеристики	Условия при T_{amb} или $T_{ref}=25^{\circ}\text{C}$, если не оговорено иное	Примечание	Буквенные обозначения	Требования
6.1.	Прямое входное напряжение диода	I_F — заданное значение	—	V_F	— Макс
6.2.	Обратный входной ток диода	V_R — заданное значение	—	I_R	— Макс
6.3.	Темновой ток коллектор-эмиттер	V_{CE} — заданное значение, $I_F=0$, $I_B=0$ (при разомкнутой базе)	—	I_{CEO}	— Макс
	или при необходимости*, темновой ток коллектор-база	V_{CB} — заданное значение, $I_F=0$, $I_E=0$	—	I_{CBO}	— Макс
6.4.	Темновой ток коллектор-эмиттер или, при необходимости*, темновой ток коллектор-база	V_{CE} — заданное значение, $I_r=0$, $I_B=0$, T_{amb} или T_{ref} — заданное значение	—	I_{CEO}	— Макс
6.5.	Напряжение насыщения коллектор-эмиттер	I_F и I_C — заданные значения, $I_B=0$	—	$V_{CE sat}$	— Макс

Номер пункта	Характеристики	Условия при T_{amb} или $T_{ref}=25\text{ }^\circ\text{C}$, если не оговорено иное	Примечание	Буквенные обозначения	Требования	
	или, при необходимости*, напряжение коллектор-база	I_F и I_C — заданные значения, $I_E=0$	—	V_{CB}	—	Макс
6.6	Коэффициент передачи по току	I_F или I_C и V_{CE} — заданные значения, $I_B=0$	—	h_F или CTR (dc)	Мин	Макс
6.7.	При необходимости, дифференциальный коэффициент передачи по току	I_F или I_C и V_{CE} — заданные значения, $I_B=0$, заданное значение частоты	—	h_f или CTR (ac)	Мин	Макс
6.8.	Сопротивление изоляции между входом и выходом	V_{IO} — заданное значение	1	r_{IO}	Мин	—
6.9.	При необходимости, емкость между входом и выходом	$f=1\text{ МГц}$, $I_F=0$, $I_C=0$	1	C_{IO}	—	Макс
6.10.	При необходимости время переключения: время включения и время выключения	Заданные значения V_{CC} , I_F и R_L и номинальное значение I_C , заданная схема измерения	—	t_{on}	—	Макс
	или время нарастания и время спада	Заданные значения V_{CC} , I_F и R_L и номинальное значение I_C , заданная схема измерения	—	t_{off}	—	Макс
6.11.	При необходимости, граничная частота	I_F или I_C и V_{CE} — заданные значения, $I_B=0$	2	f_{ctr}	Мин	—

* Для работы в режиме диода.

Примечания:

1. Все входные выводы должны быть соединены вместе и все выходные также.

2. Граничная частота — это наименьшая частота, при которой коэффициент передачи по переменному току составляет 0,707 его значения на очень низкой частоте.

7. Дополнительные сведения

На рассмотрении.

Глава IV. МЕТОДЫ ИЗМЕРЕНИЙ

1. Методы измерений для излучателей

1.1. Сила света светоизлучающих диодов (I_v)

а) Цель

Измерение силы света полупроводниковых светоизлучающих диодов.

Этот метод может быть применен для следующих трех вариантов измерений:

В а р и а н т 1

Вращение диода вокруг геометрической оси для точного определения минимального и/или максимального значения.

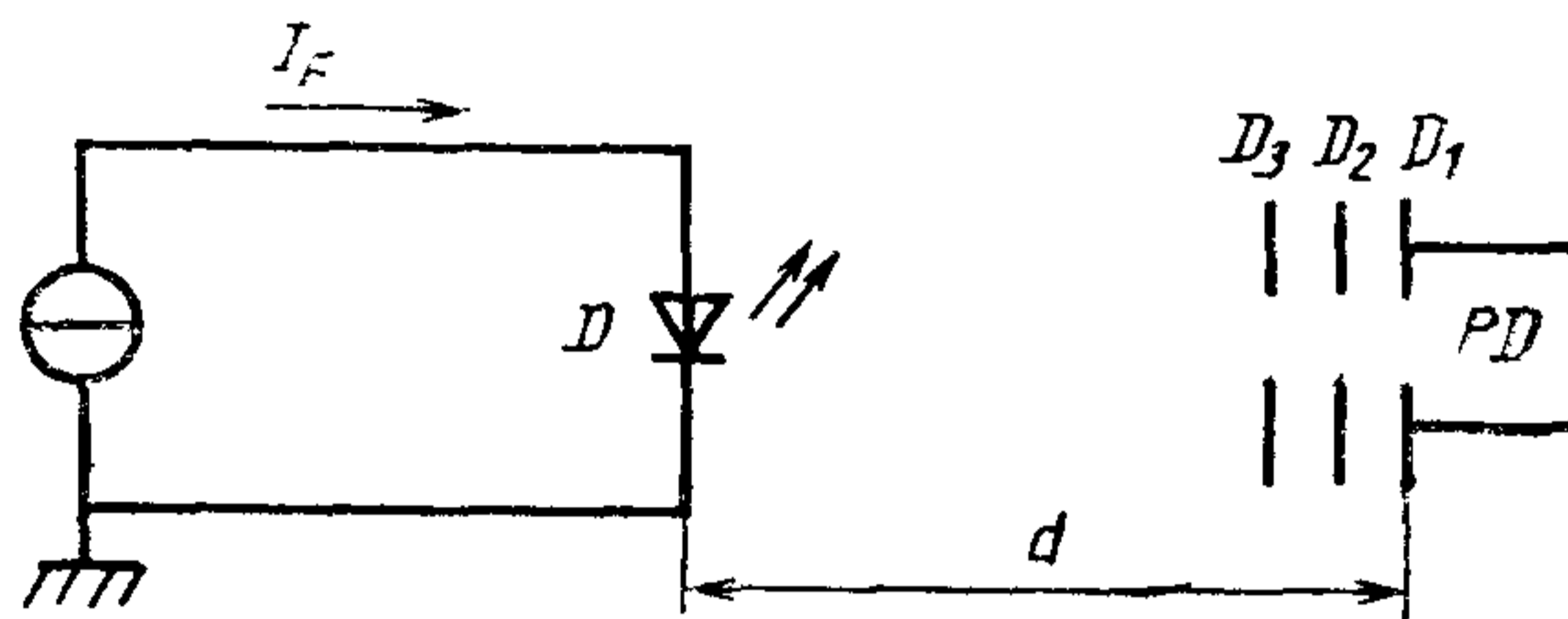
В а р и а н т 2

Совмещение оптической оси диода с оптической осью оптической скамьи.

В а р и а н т 3

Установка по эталону, соответствующему типу корпуса диода, что позволяет воспроизводить механическое ориентирование.

б) Схема измерения (см. черт. 2)



Черт. 2

с) Описание схемы и требования к ней

D — измеряемый светоизлучающий диод; PD — фотоприемник, включающий диафрагму D_1 зоны A ; D_2 , D_3 — диафрагмы, предназначенные для подавления паразитных излучений. D_2 и D_3 не должны ограничивать телесный угол; d — расстояние между измеряемым диодом и D_1 .

Спектральная чувствительность фотометра должна быть отрегулирована согласно стандарту МЭК на кривую длины волны света, излучаемого диодом. Фотометр должен быть откалиброван в канделах на расстоянии d , причем диафрагма D_1 находится на фиксированном месте.

Расстояние d должно быть таким, чтобы телесный угол, образуемый источником света при диафрагме $D_1 (=A/d^2)$, был менее, чем 0,01 ср.

Для измерения в импульсном режиме генератор тока должен создавать импульсы тока требуемой амплитуды, длительности и частоты повторения. Фотоприемник должен иметь время нарастания, достаточно малое по сравнению с длительностью импульса; это должен быть прибор для измерения амплитудных значений.

д) Методика измерения

Измеряемый диод располагается согласно выбранному варианту.

Подается заданный ток и на фотоприемнике измеряется сила света.

е) Заданные условия

Температура окружающей среды и, при необходимости, атмосферные условия.

Прямой ток в диоде и, где применимо, Длительность и частота повторения.

Вариант: 1, 2 или 3.

1.2. Сила излучения инфракрасных излучающих диодов

а) Цель

Измерение силы излучения полупроводниковых инфракрасных излучающих диодов.

Данный метод может быть применен для следующих трех вариантов измерений:

В а р и а н т 1

Вращение диода вокруг его геометрической оси для точного определения минимального и/или максимального значения.

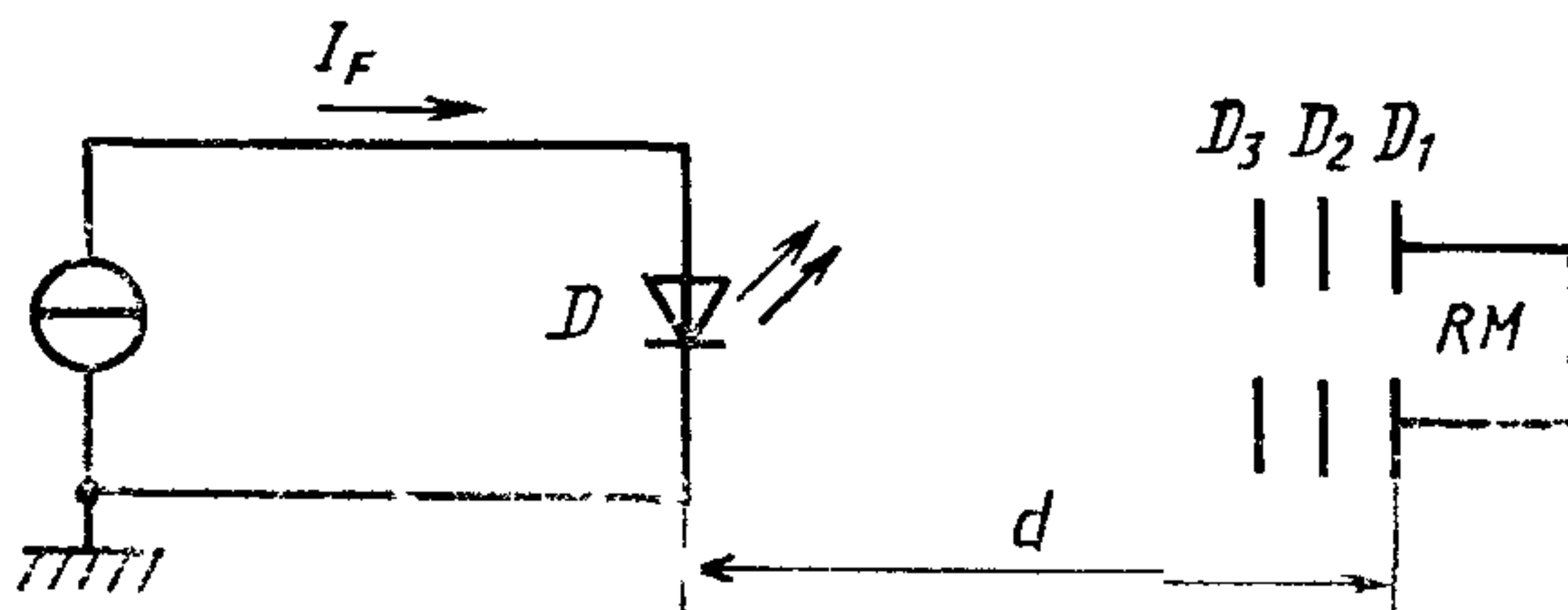
В а р и а н т 2

Совмещение оптической оси диода с оптической осью оптической скамьи.

В а р и а н т 3

Установка по эталону, соответствующему типу корпуса диода, что позволяет воспроизводить механическое ориентирование.

б) Схема измерения (см. черт. 3)



Черт. 3

с) Описание схемы и требования к ней

D — измеряемый инфракрасный излучающий диод; RM — радиометр, включая диафрагму D_1 зоны A ; D_2, D_3 — диафрагмы, предназначенные для подавления паразитных излучений.

D_2 и D_3 не должны ограничивать телесный угол;

d — расстояние между измеряемым диодом и D_1 .

Сила излучения I_e по направлению оси корпуса должна измеряться фотоприемником, работающим независимо от длины волны (например, элементом термопары) и радиометр должен быть откалиброван в единицах ватт/стерадиан на расстоянии d , причем диафрагма D_1 находится на фиксированном месте.

Расстояние d должно быть таким, чтобы телесный угол, образуемый источником инфракрасного излучения при диафрагме D_1 ($=A/d^2$), был не менее чем 0,01 ср.

При измерении в импульсном режиме генератор тока должен вырабатывать импульсы тока требуемой амплитуды, длительности и частоты повторения. Радиометр должен иметь время нарастания, достаточно малое по сравнению с длительностью импульса; это должен быть прибор для измерения амплитудных значений.

d) Методика измерения

Измеряемый диод располагается согласно выбранному варианту. На диод подается заданный ток и на радиометре измеряется сила излучения.

e) Заданные условия

Температура окружающей среды и, при необходимости, атмосферные условия.

Прямой ток в диоде и, где применимо, длительность и частота повторения.

Вариант: 1, 2 или 3.

1.3. Световой поток (Φ_v, Φ_e) (см. черт. 4)

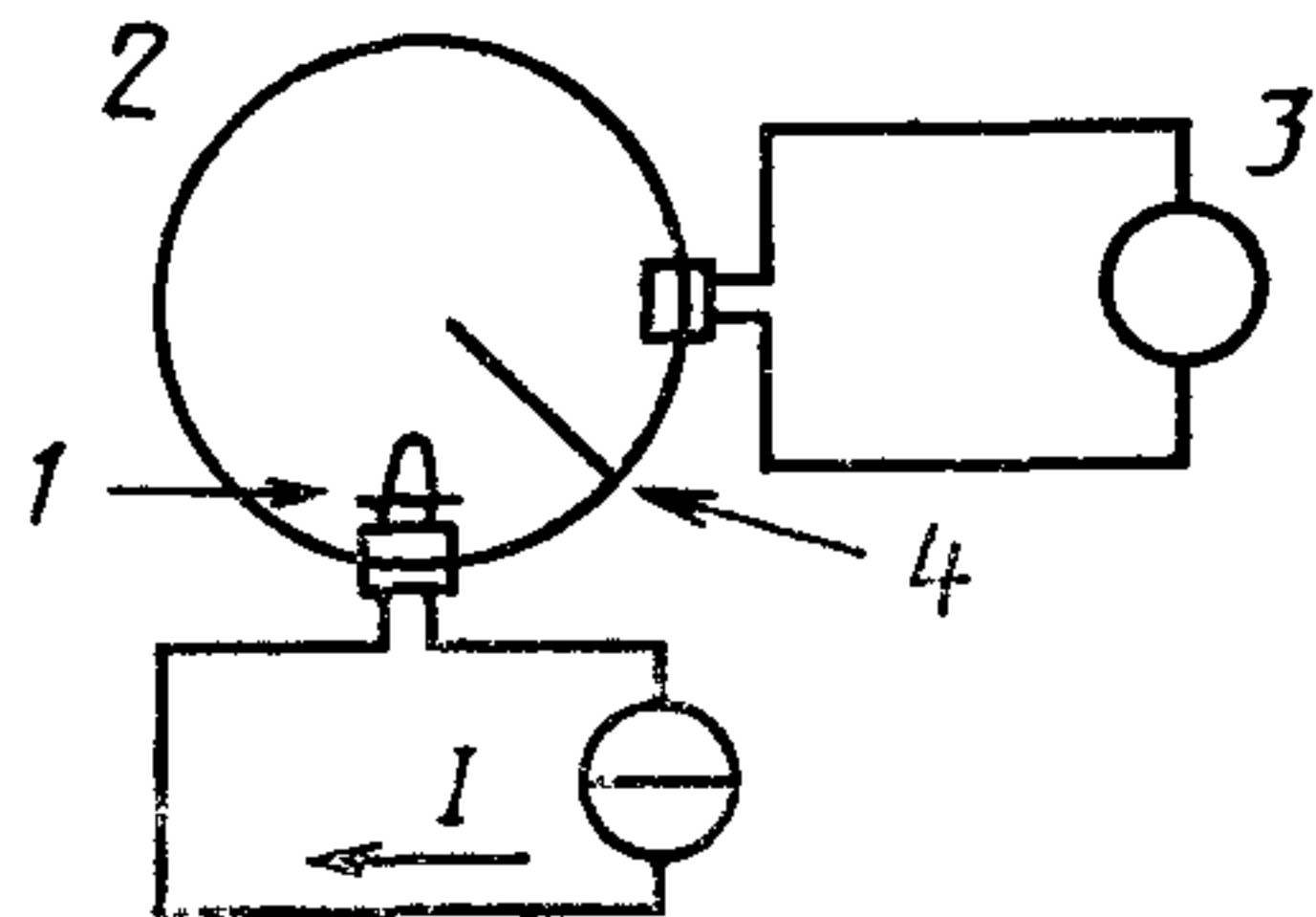
а) Цель

Измерение светового потока светоизлучающего прибора (Φ_v) или потока излучения инфракрасного излучающего прибора (Φ_e) в заданных условиях.

b) Измерительная аппаратура

с) Описание аппаратуры и требования к ней

Поток излучения, испускаемый прибором, многократно отражается от стенок шара; это приводит к равномерному облучению поверхности пропорционально испускаемому потоку. Фотоприемник, расположенный в стенках шара, измеряет это излучение. Светонепроница-



1 — измеряемый прибор; 2 — фотометрический шар; 3 — приемник излучения (откалиброванный); 4 — светонепроницаемый экран

Черт. 4

емый экран защищает фотоприемник от прямого излучения измеряемого прибора.

d) Меры предосторожности

Измеряемый прибор, экран и окна должны быть меньше поверхности фотометрического шара.

Внутренняя поверхность фотометрического шара и экран должны иметь диффузионное покрытие с высоким однородным коэффициентом отражения (минимум 0,8).

Шар и фотоприемник должны быть откалиброваны в люменах для измерения параметров светоизлучающих приборов и в ваттах для измерения параметров инфракрасных излучающих приборов на волнах, на которых эти приборы обычно используются.

Следует учитывать изменение длины волны излучения и потока излучения, обусловленного рассеиваемой мощностью.

Если измеряемый прибор работает в импульсном режиме, фотоприемник должен показывать среднее значение измеренного излучения.

e) Методика измерения

Излучающий прибор полностью помещают в фотометрический шар таким образом, чтобы прямое излучение не достигало фотоприемника.

На прибор подается заданный ток I_F и с калиброванного фотоприемника снимают показания.

f) Заданные условия

Температура окружающей среды, корпуса или в контрольной точке.

Ток в приборе (постоянный или импульсный).

1.4. Длина волны излучения (λ_p) и ширина спектра излучения ($\Delta\lambda$)

a) Цель

Измерение длины волны излучения и ширины спектра излучения между значениями, равными половине длины волны излучения инфракрасных излучающих или светоизлучающих приборов.

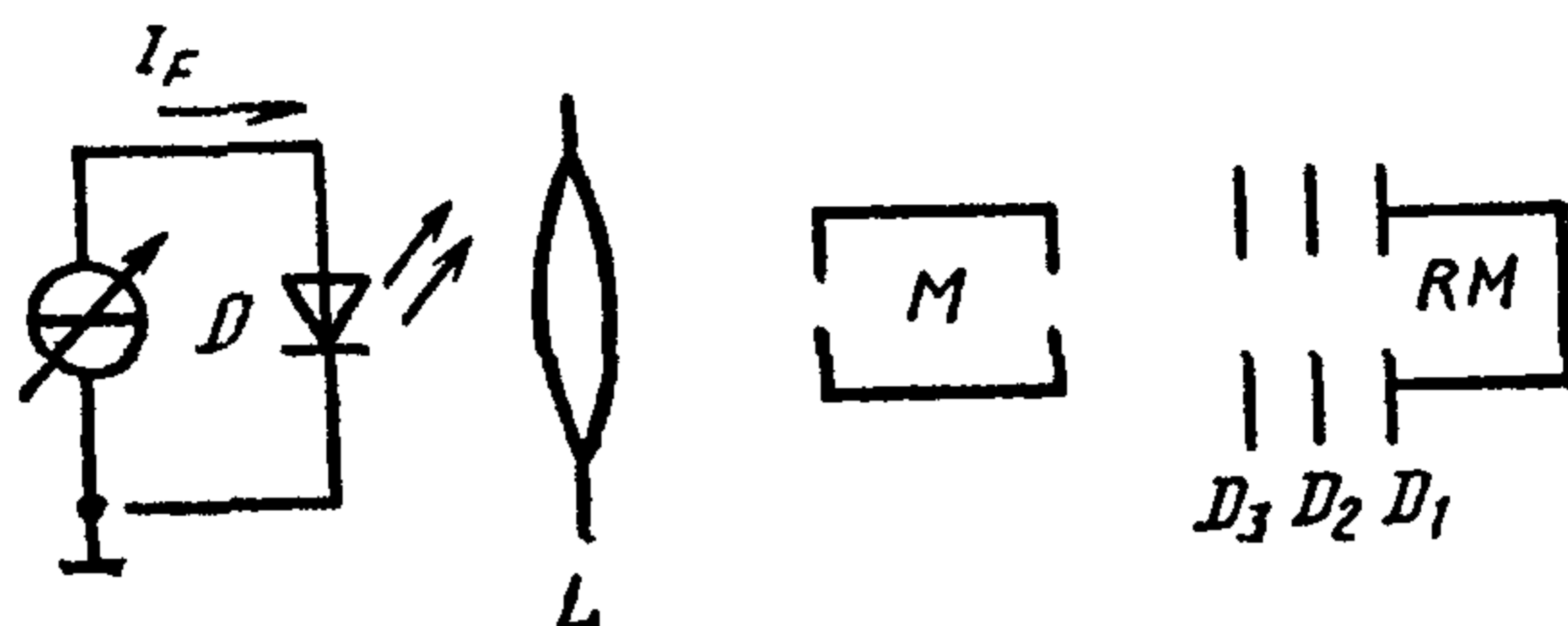
b) Схема измерения

Длину волны излучения и ширину спектра излучения инфракрасного излучающего или светоизлучающего прибора измеряют по принципиальной схеме, показанной на черт. 5.

c) Описание схемы и требования к ней

D — измеряемый инфракрасный излучающий или светоизлучающий прибор; L — система фокусирующих линз для концентрации основной части излучения инфракрасного излучающего или светоизлучающего прибора на входной щели монохроматора; M — монохроматор; D_2, D_3 — диафрагмы для подавления паразитного излучения, при необходимости; RM — радиометр (включая диафрагму D_1).

Принципиальная схема



Черт. 5

Разрешающая сила длины волны и ширины спектра монохроматора должна быть такой, чтобы обеспечить необходимую точность измерения. Спектральная чувствительность радиометра должна быть откалибрована. Для удобства измерения форма характеристики спектральной чувствительности может быть откорректирована таким образом, чтобы максимальное значение характеристики составляло 100 %.

d) Меры предосторожности

Если коэффициент передачи монохроматора и чувствительность радиометра не являются постоянными в требуемом диапазоне длины волны, то результаты измерений должны корректироваться.

e) Методика измерения

На измеряемый диод подается заданный ток.

Длина волны регулируется на монохроматоре в требуемом диапазоне до тех пор, пока показание на радиометре не достигнет максимального значения. Регистрируется длина волны (λ_p), соответствующая этому максимальному значению.

Длину волны на монохроматоре затем регулируют в любую сторону от λ_p до тех пор, пока показание не достигнет половины максимального значения. Регистрируют оба значения длины воли (λ_a и λ_b , см. черт. 6). Разность этих двух значений составляет ширину спектра инфракрасного излучающего или светоизлучающего прибора (см. черт. 6).

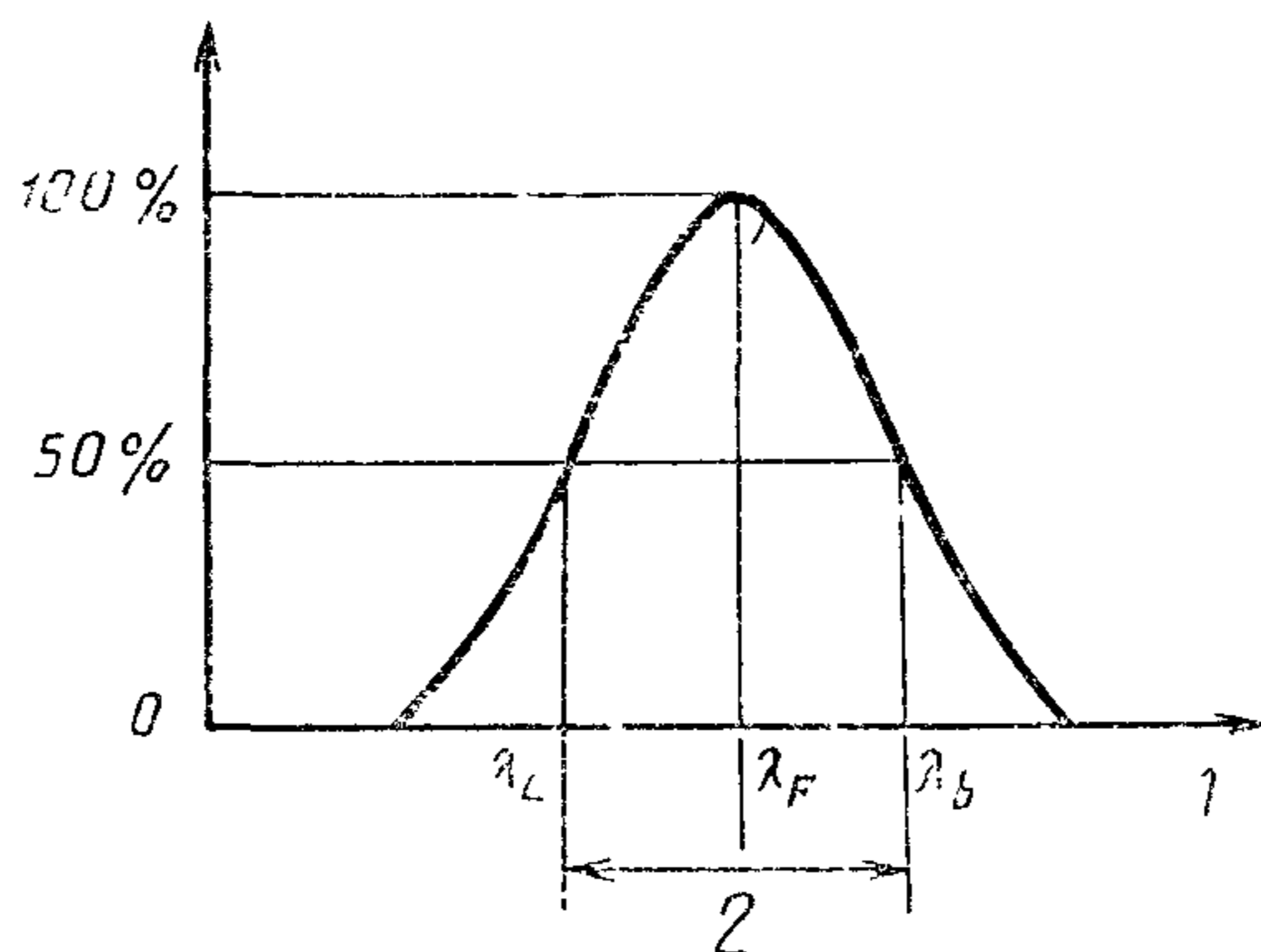
Примечание. λ_p — длина волны излучения

f) Заданные условия

Температура окружающей среды, корпуса или в контрольной точке.

Прямой ток (постоянный ток или импульсный в зависимости от того, какой задан).

Зависимость излучения от длины волны



1 — длина волны; 2 — ширина спектра

Черт. 6

2. Методы измерений для фоточувствительных приборов

Ток под действием облучения фотодиодов ($I_{R(H)}$ или $I_{R(e)}$) и ток коллектора под действием облучения фототранзисторов ($I_{C(H)}$ или $I_{C(e)}$) (см. черт. 7 и 8).

а) Цель

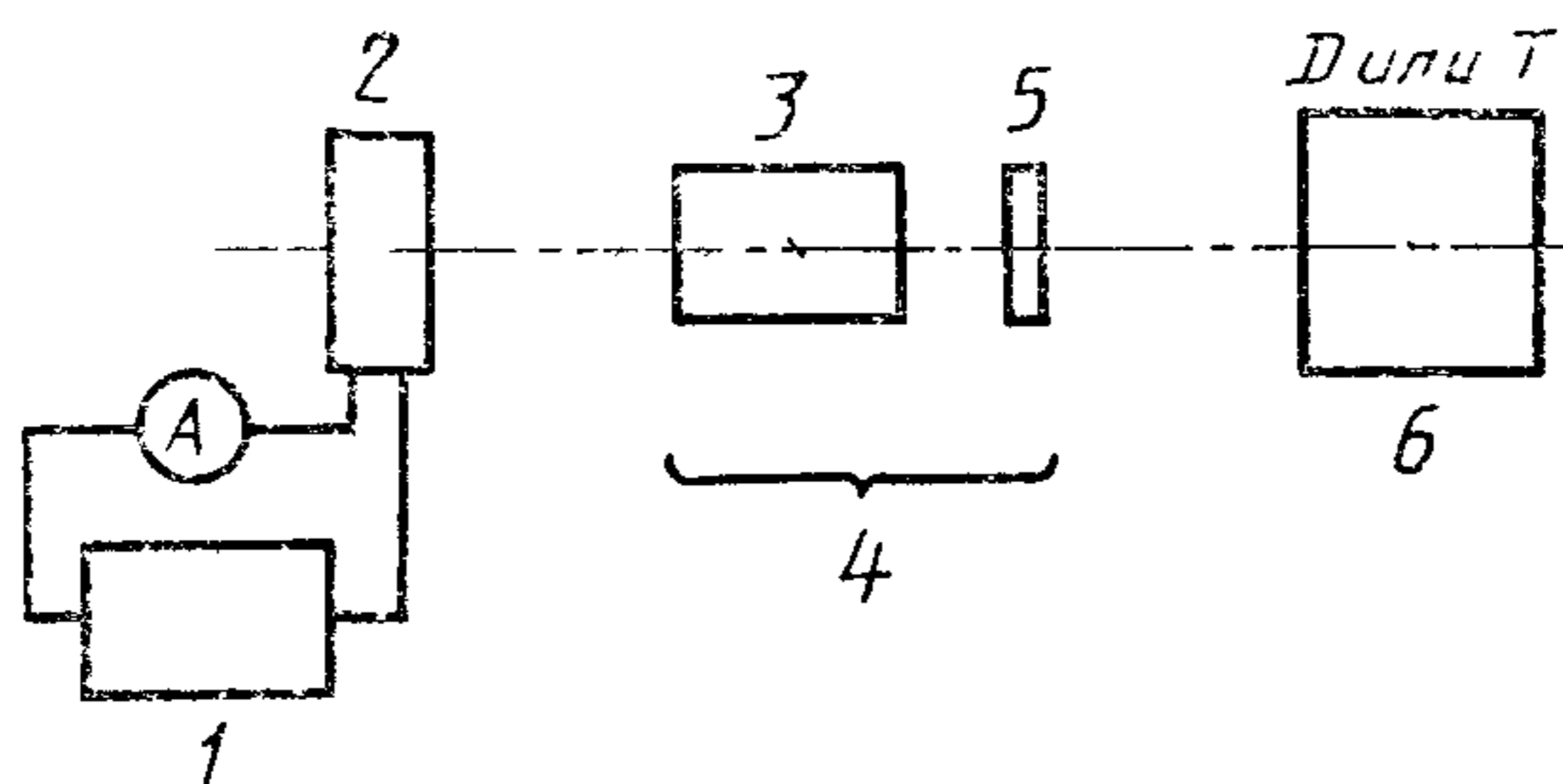
Измерение тока под действием облучения фотодиодов и тока коллектора под действием облучения фототранзисторов.

б) Измерительная аппаратура

Данный метод может быть применен для следующих трех вариантов измерений.

В а р и а н т 1

Вращение прибора вокруг его геометрической оси для точного определения минимального и/или максимального значения.



D или T — измеряемый прибор; 1 — источник питания; 2 — источник света; 3 — монохроматор; 4 — по выбору; 5 — фильтр; 6 — оптическая ось (варианты 1 и 2) или механическая ось (вариант 3).

Черт. 7

В а р и а н т 2

Совмещение оптической оси прибора с оптической осью оптической скамьи.

В а р и а н т 3

Установка по эталону, соответствующему типу корпуса прибора, для получения воспроизводимого механического ориентирования.

с) Схема измерения



Черт. 8

d) Описание измерительной аппаратуры и требования к ней

Измеряемый прибор устанавливается в измерительном устройстве на откалиброванную оптическую скамью (варианты 1, 2 или 3) или на откалиброванную аппаратуру (вариант 3).

В качестве источника света используется или стандартный источник света (не монохроматический), состоящий из эталонной стандартной лампы вместе со своим регулируемым источником испытания и амперметром, или

монохроматический источник света, состоящий либо из аппаратуры, описанной выше, и фильтра помех или другой системы (например, монохроматора), имеющей заданную или известную максимальную длину волны излучения и ширину спектра излучения, либо из любого другого откалиброванного прибора (например, светоизлучающего диода или инфракрасного излучающего диода), имеющего известную длину волны излучения и ширину спектра излучения.

e) Меры предосторожности

Следует избегать перегрева измеряемого прибора при облучении. Для уровней, превышающих 200 Вт/м^2 , рекомендуется установить тепловой щит в виде шторки для ограничения продолжительности светового воздействия.

Необходимо обеспечить чистоту оптических поверхностей.

Перед измерением источник света должен быть стабилизирован.

При использовании стандартного источника света необходимо установить перед измеряемым прибором диафрагму для подавления паразитного излучения.

f) Методика измерения.

Устанавливается заданное значение температуры.

Измерительное устройство устанавливают от источника света на расстоянии, соответствующем заданному облучению.

Измеряемый прибор вставляют в измерительное устройство и смещают на заданное расстояние.

При варианте 1 прибор вращается вокруг своей геометрической оси. С микроамперметра снимают минимальное и максимальное значения тока под действием облучения.

При варианте 2 или 3 с микроамперметра снимают значение тока под действием облучения.

g) Заданные условия

Температура окружающей среды.

Смещение измеряемого прибора (постоянный или импульсный ток).

Вариант измерения.

Облучение.

Указание на стандартный источник света (не монохроматический) или длину волны излучения и ширину спектра излучения (монохроматического).

3. Методы измерений для фотопар

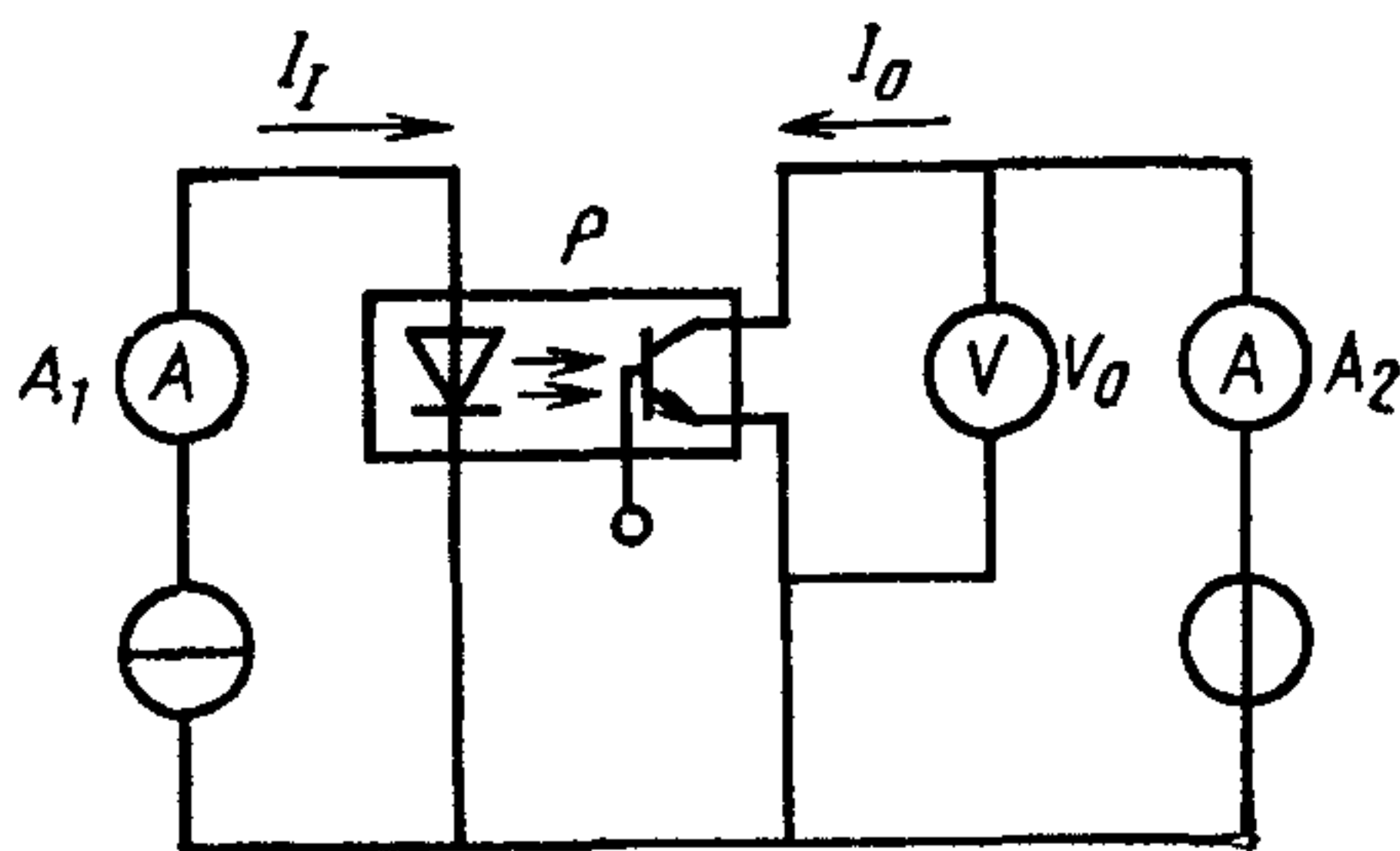
3.1. Коэффициент передачи по току ($h_{F(ctr)}$) (см. черт. 9)

а) Цель

Измерение статического значения коэффициента передачи по току фотопар в заданных условиях.

б) Схема измерения

Принципиальная схема



P — измеряемая фотопара

Черт. 9

с) Описание схемы и требования к ней

I_1 — входной ток — прямой ток I_F излучающего диода; I_0 — выходной ток — обратный ток I_R фотодиода или ток коллектора I_C фототранзистора; V_0 — выходное напряжение — обратное нап-

ряжение V_R фотодиода или напряжение коллектор-эмиттер V_{CE} фототранзистора; A_1, A_2 — амперметры.

d) Методика измерения

Если не оговорено иное, измерение должно проводиться при нормальных атмосферных условиях.

Источник постоянного тока регулируют для получения заданного входного тока через излучающий диод.

Источник напряжения регулируют на заданное значение V_R или V_{CE} . Выходной ток I_R или I_C измеряют амперметром A_2 .

Коэффициент передачи по току $h_{F(ctr)}$ рассчитывают по формуле

$$h_{F(ctr)} = \frac{I_0}{I_1} \quad (1)$$

Таким образом, для фотопары с диодом на выходе

$$h_{F(ctr)} = \frac{I_R}{I_F}, \quad (2)$$

для фотопары с транзистором на выходе

$$h_{f(ctr)} = \frac{I_C}{I_F} \quad (3)$$

e) Меры предосторожности

Если фотопара чувствительна к внешнему излучению, необходимо указывать и соблюдать определенные меры предосторожности.

f) Заданные условия

Температура окружающей среды.

Входной или выходной ток, постоянный или импульсный.

Выходное напряжение (V_R или V_{CE}).

При необходимости, атмосферные условия.

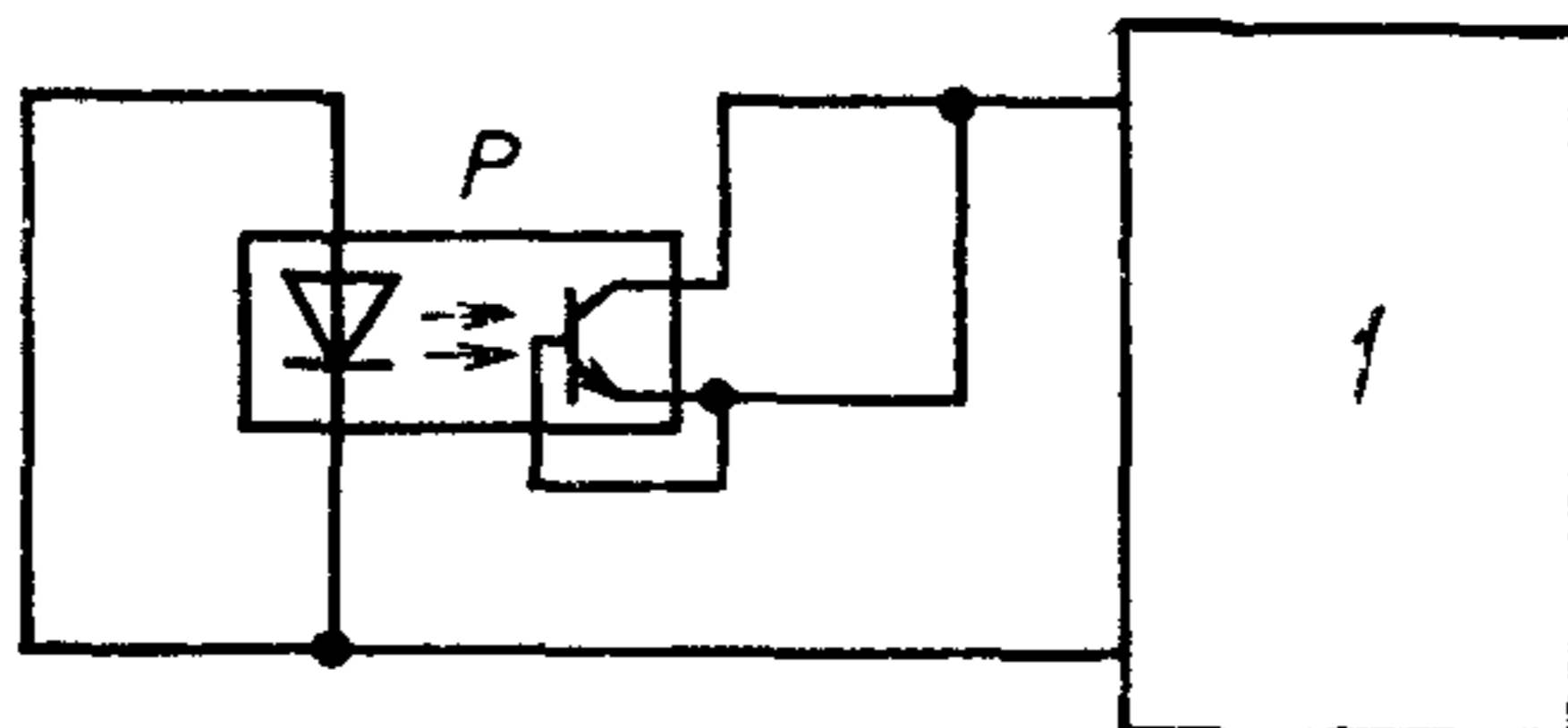
3.2. Емкость вход-выход (C_{10}) (см. черт. 10)

a) Цель

Измерение емкости между входным и выходным выводами фотопары в заданных условиях.

b) Схема измерения

Принципиальная схема



P — измеряемая фотопара I — измеритель емкости

с) Методика измерения

Выводы излучателя и фотоприемника соединяют вместе. Емкость между выводами излучателя и фотоприемника измеряют на частоте 1 МГц (если не оговорено иное) при помощи соответствующего измерителя емкости.

д) Меры предосторожности

Необходимо учитывать паразитную емкость испытательного приспособления и выводов.

е) Заданные условия

Температура окружающей среды.

Частота измерения, если она не равна 1 МГц.

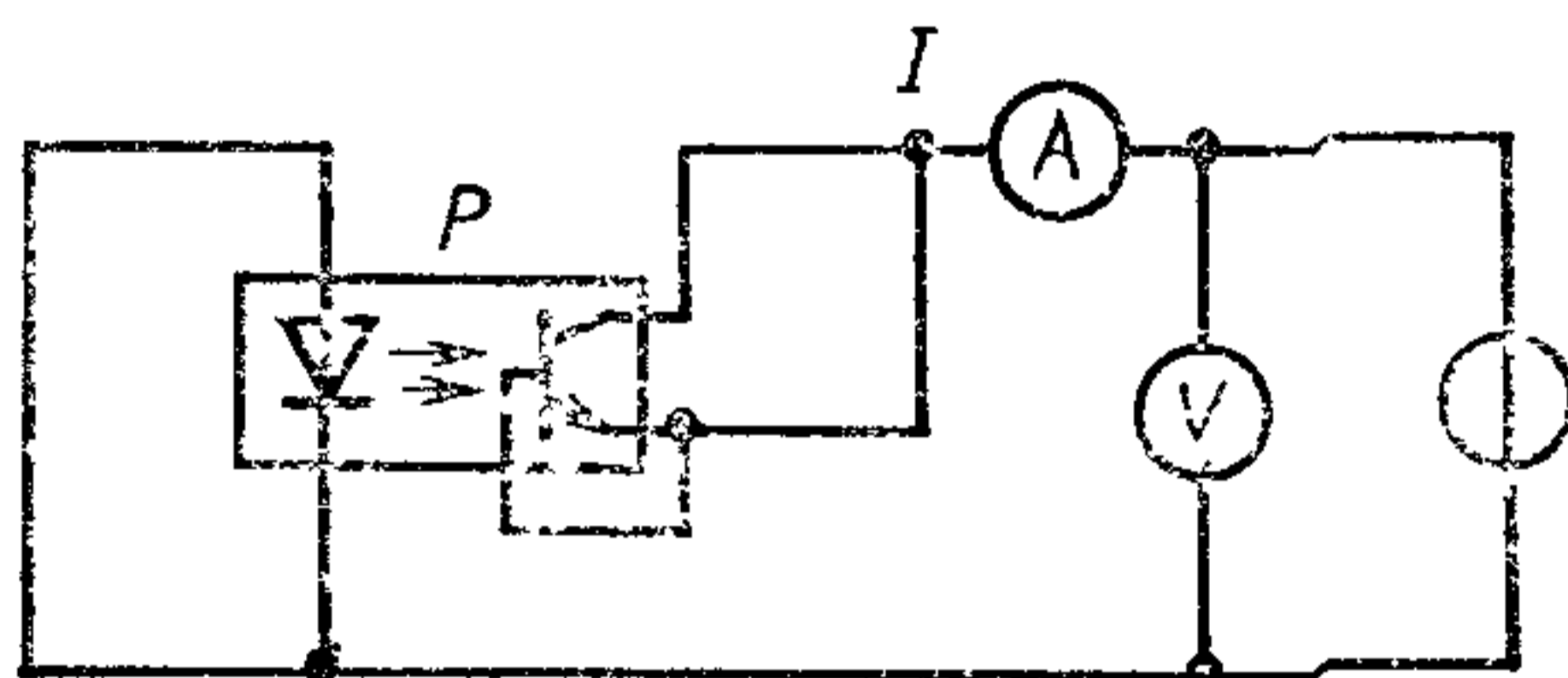
3.3. Сопротивление изоляции между входом и выходом

а) цель

Измерение сопротивления изоляции между входным и выходным выводами фотопары при подаче постоянного напряжения в заданных условиях.

б) Схема измерения

Принципиальная схема



P — измеряемая фотопара

Черт. 11

с) Меры предосторожности

Необходимо учитывать ток утечки испытательного приспособления и выводов.

д) Методика измерения

Выводы излучателя и фотоприемника соединяют вместе.

Подают заданное измерительное напряжение между выводами излучателя и фотоприемника в течение 60 с. Сопротивление изоляции рассчитывают как V/I .

е) Заданные условия

Температура окружающей среды.

Измерительное напряжение.

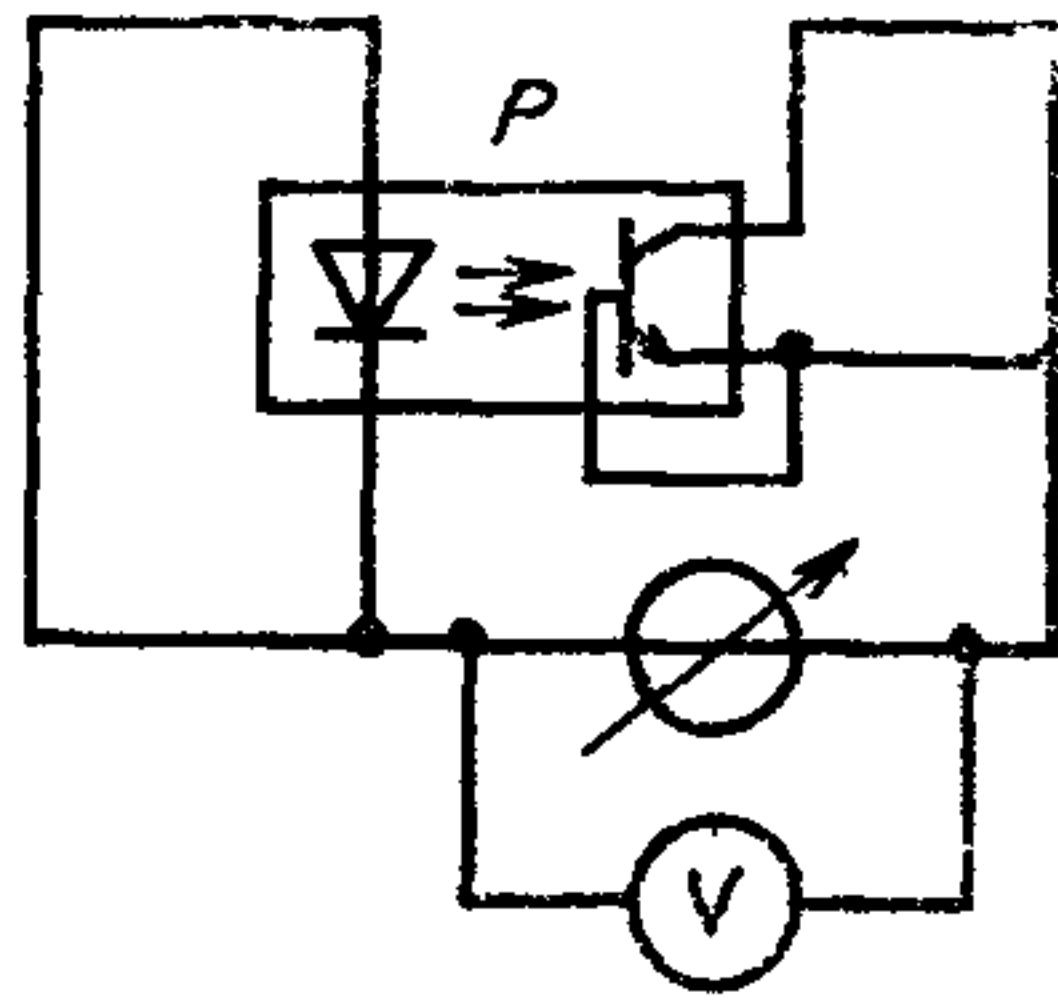
Время, по истечении которого проведено измерение, если оно не равно 60 с.

3.4. Испытания на прочность изоляции (см. черт. 12)

а) Цель

Проверка способности прибора выдерживать испытательное напряжение изоляции (V_{10} или V_{10RM}) в заданных условиях.

б) Схема испытания



P — испытываемая фотопара

Черт. 12

с) Методика испытания

Испытание проводят при нормальных атмосферных условиях, приведенных в ГОСТ 28198 (МЭК 68—1).

Прибор устанавливают в испытательное устройство. Выводы излучателя и фотоприемника соединяют вместе.

Испытательное напряжение постоянного или переменного тока повышают от нуля до заданного значения со скоростью приблизительно 100 В/с, если заданное значение ниже или равно 1000 В, и со скоростью 500 В/с, если заданное значение выше 1000 В.

Напряжение подается в течение 1 мин при испытаниях с целью утверждения соответствия изделий техническим условиям и в течение 10 с (минимум) при приемосдаточных испытаниях.

д) Требования

За время испытаний не допускается внешний или внутренний пробой.

После проведения испытания проводят измерения

е) Заданные условия

Напряжение изоляции (V_{IO} или V_{IORM})

Время испытания (если оно не равно 1 мин или 10 с соответственно).

Измерения, проводимые после испытания.

ИНФОРМАЦИОННЫЕ ДАННЫЕ

1. ВНЕСЕН Министерством электронной промышленности СССР

2. УТВЕРЖДЕН постановлением Комитета стандартизации и метрологии СССР от 21.01.92

Настоящий стандарт разработан методом прямого применения международного стандарта МЭК 747—5—84 «Полупроводниковые приборы. Дискретные приборы и интегральные схемы. Часть 5. Оптоэлектронные приборы» и полностью ему соответствует

3 Срок первой проверки — 1997 г.
Периодичность проверки — 5 лет

4. ССЫЛОЧНЫЕ НОРМАТИВНО-ТЕХНИЧЕСКИЕ ДОКУМЕНТЫ

Обозначение стандарта	Обозначение отечественной НТД, на которую дана ссылка	Нвм в пункте
МЭК 68—1—88	ГОСТ 28198—89	3
МЭК 303—1—69	—	5, 6
МЭК 747—1—83	—	1, 2, 3 1

СОДЕРЖАНИЕ

Глава I. Общие положения

1. Вводное примечание	1
2. Область применения	1

Глава II. Терминология и буквенные обозначения

1. Тип полупроводниковых оптоэлектронных приборов	2
2. Термины, относящиеся к предельно допустимым значениям параметров и характеристикам	3
3. Буквенные обозначения	5

Глава III. Основные предельно допустимые значения параметров и характеристики

Раздел I — Светоизлучающие диоды

1. Тип	6
2. Полупроводниковый материал	6
3. Цвет	6
4. Сведения о габаритном чертеже и корпусе	6
5. Предельно допустимые значения параметров (система абсолютных значений) в диапазоне рабочих температур	7
6. Электрические характеристики	7
7. Дополнительные сведения	8
8. Данные по испытаниям на воздействие внешних факторов и/или срок службы	8

Раздел 2 — Инфракрасные излучающие диоды

1. Тип	8
2. Полупроводниковый материал	8
3. Сведения о габаритном чертеже и корпусе	9
4. Предельно допустимые значения параметров (система абсолютных максимальных значений) в диапазоне рабочих температур, если не оговорено иное	9
5. Электрические характеристики	9
6. Дополнительные сведения	10
7. Данные по испытаниям на воздействие внешних факторов и/или на срок службы	10

Раздел 3 — Фотодиоды

1. Тип	10
2. Полупроводниковый материал	10
3. Сведения о габаритном чертеже и корпусе	11
4. Предельно допустимые значения параметров (система абсолютных максимальных значений) в диапазоне рабочих температур, если не оговорено иное	11
5. Электрические характеристики	11
6. Дополнительные сведения	12
7. Данные по испытаниям на воздействие внешних факторов и/или на срок службы	12

Раздел 4 — Фототранзисторы

1. Тип	12
2. Полупроводниковый материал	13

3. Тип перехода	13
4. Сведения о габаритном чертеже и корпусе	13
5. Предельно допустимые значения параметров (система абсолютных максимальных значений) в диапазоне рабочих температур, если не оговорено иное	13
6. Электрические характеристики	14
7. Дополнительные сведения	15
8. Данные по испытаниям на воздействие внешних факторов и/или на срок службы	15

Раздел 5 — Фотопары, оптопары (с транзистором на выходе)

1. Тип	15
2. Полупроводниковый материал	15
3. Тип перехода транзистора на выходе	15
4. Сведения о габаритном чертеже и корпусе	15
5. Предельно допустимые значения параметров (система абсолютных максимальных значений) в диапазоне рабочих температур, если не оговорено иное	16
6. Электрические характеристики	17
7. Дополнительные сведения	19

Глава IV. Методы измерений

1. Методы измерений для излучателей	19
1.1. Сила света светоизлучающих диодов	19
1.2. Сила излучения инфракрасных излучающих диодов	20
1.3. Световой поток	21
1.4. Длина волны излучения и ширина спектра излучения	22
2. Методы измерений для фоточувствительных приборов	24
2.1. Ток под действием облучения фотодиодов и ток коллектора под действием облучения фототранзисторов	24
3. Методы измерений для фотопар	26
3.1. Коэффициент передачи по току	26
3.2. Емкость вход—выход	27
3.3. Сопротивление изоляции между входом и выходом	28
3.4. Испытания на прочность изоляции	28

Редактор *В. М. Лысенкина*
Технический редактор *И. Н. Дубина*
Корректор *Т. А. Васильева*

Сдано в наб. 11.02.92 Подп. в печ. 06.04.92 Усл. печ. л. 2,25. Усл. кр.-отт. 2,25. Уч.-изд. л. 2,0,
Тираж 710 экз.

Ордена «Знак Почета» Издательство стандартов, 123557, Москва, ГСП,
Новопресненский пер., 3.
Калужская типография стандартов, ул. Московская, 256. Зак. 553