

**ГОСТ 29214—91
(ИСО 8040—86)**

М Е Ж Г О С У Д А Р С Т В Е Н Н Ы Й С Т А Н Д А Р Т

ОПТИКА И ОПТИЧЕСКИЕ ПРИБОРЫ

МИКРОСКОПЫ

**ПРИСОЕДИНИТЕЛЬНЫЕ РАЗМЕРЫ ТУБУСНЫХ ВСТАВОК
И ПАЗОВ ДЛЯ НИХ**

Издание официальное

БЗ 11—2003

**ИПК ИЗДАТЕЛЬСТВО СТАНДАРТОВ
Москва**

Оптика и оптические приборы

МИКРОСКОПЫ

ГОСТ
29214—91

Присоединительные размеры тубусных вставок и пазов для них

(ИСО 8040—86)

Optics and optical instruments. Microscopes.
Connecting dimensions of tube slides and tube slotsМКС 37.020
ОКП 44 3500Дата введения 01.01.93**ВВЕДЕНИЕ**

В настоящем стандарте приведены размеры тубусных вставок и пазов для них с тем, чтобы добиться взаимозаменяемости вспомогательных приспособлений, открывая этим возможность применения вспомогательных приспособлений, рассчитанных на микроскопы других изготовителей.

Использование многочисленных вспомогательных приспособлений, например фильтров излучения, поляризаторов, компенсаторов, вспомогательных препаратов с целью получения различных эффектов, является общепринятым.

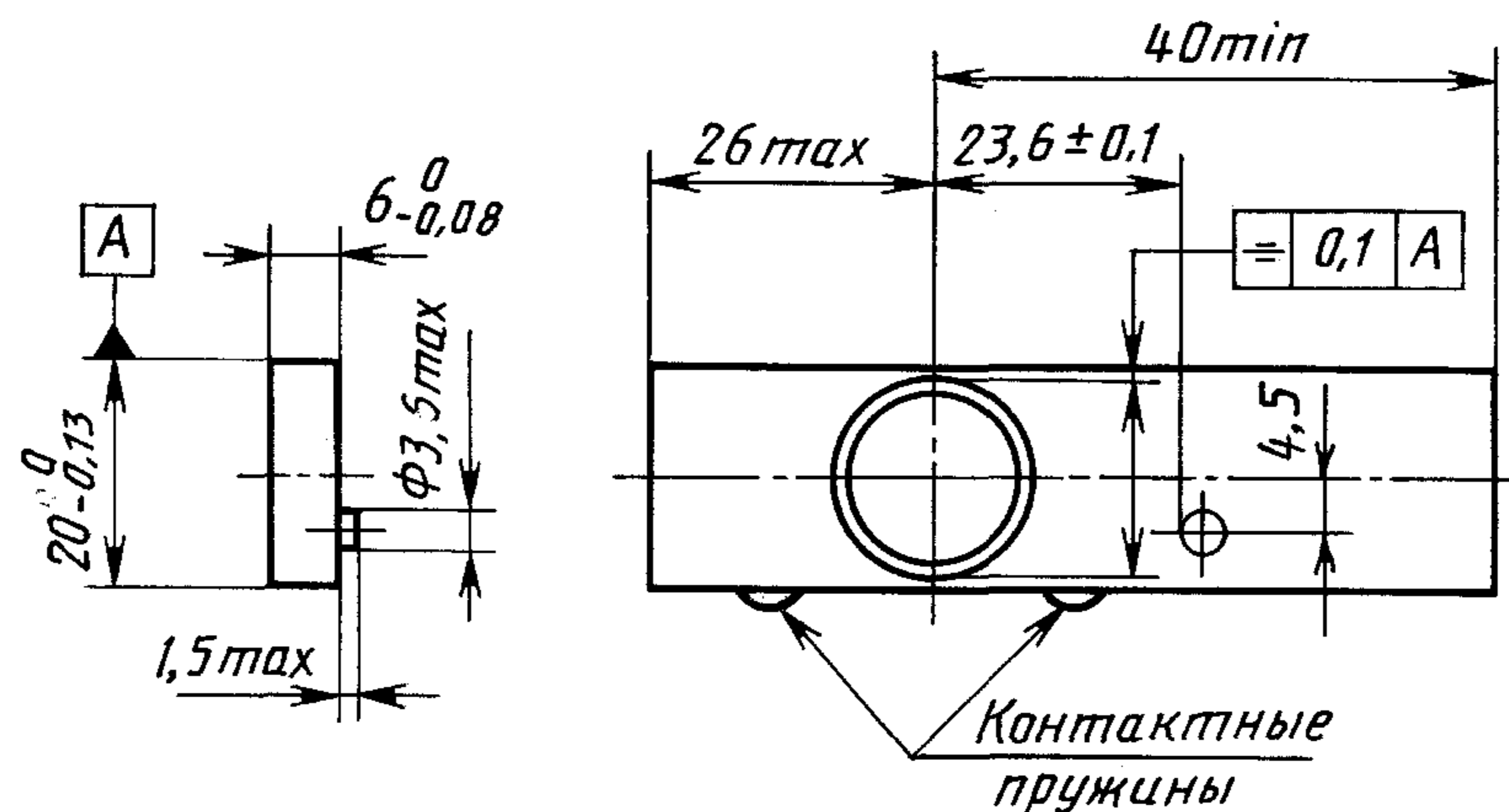
Требования настоящего стандарта являются обязательными.

1. НАЗНАЧЕНИЕ И ОБЛАСТЬ ПРИМЕНЕНИЯ

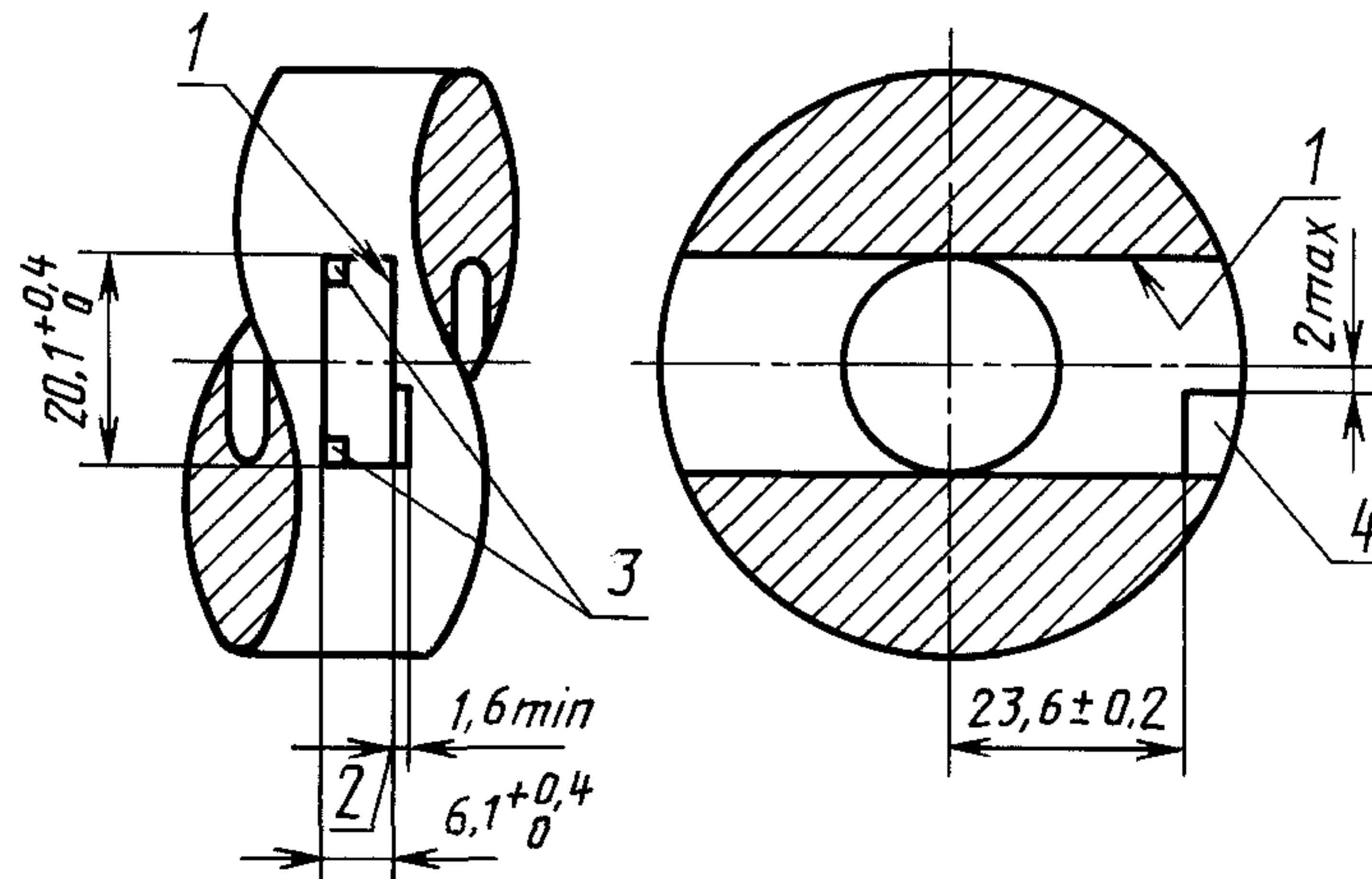
Настоящий стандарт устанавливает размеры, необходимые для достижения взаимозаменяемости вспомогательных оптических компонентов и компенсаторов в изделиях всех изготовителей.

2. РАЗМЕРЫ

Размеры должны соответствовать указанным на черт. 1 и 2.



Черт. 1



1 — базовая поверхность; 2 — глубина ориентирующей выемки; 3 — контактные пружины;
4 — ориентирующая поверхность

Черт. 2

2.1. Тубусные вставки

Если тубусная вставка нуждается в строгой установке, то со стороны вставки, показанной на черт. 1, должны быть предусмотрены контактные пружины.

Пружины должны утапливаться до поверхности вставки.

2.2. Пазы в тубусе

Контактные пружины должны быть установлены сверху. Пружины должны утапливаться заподлицо с пазом.

ИНФОРМАЦИОННЫЕ ДАННЫЕ

- 1. ПОДГОТОВЛЕН И ВНЕСЕН ТК 296 «Оптика и оптические приборы»**
- 2. УТВЕРЖДЕН И ВВЕДЕН В ДЕЙСТВИЕ** Постановлением Комитета стандартизации и метрологии СССР от 26.12.91 № 2144
Настоящий стандарт подготовлен методом прямого применения международного стандарта ИСО 8040—86 «Оптика и оптические приборы. Микроскопы. Присоединительные размеры тубусных вставок и пазов для них» и полностью ему соответствует
- 3. ВВЕДЕН ВПЕРВЫЕ**
- 4. ПЕРЕИЗДАНИЕ. Июль 2004 г.**

Редактор *Л.В. Афанасенко*
Технический редактор *Н.С. Гришанова*
Корректор *Е.Д. Дульнева*
Компьютерная верстка *Л.А. Круговой*

Изд. лиц. № 02354 от 14.07.2000. Сдано в набор 09.06.2004. Подписано в печать 27.07.2004. Усл. печ. л. 0,47.
Уч.-изд. л. 0,25. Тираж 50 экз. С 3037. Зак. 657.