

**ГОСТ 29165—91  
(ИСО 9616—89)**

**М Е Ж Г О С У Д А Р С Т В Е Н Н Ы Й   С Т А Н Д А Р Т**

---

**ДЕРЕВООБРАБАТЫВАЮЩЕЕ ОБОРУДОВАНИЕ**

**СТАНКИ КРУГЛОПИЛЬНЫЕ  
ДЛЯ СТОЛЯРНО-СТРОИТЕЛЬНЫХ РАБОТ**

**ТЕРМИНОЛОГИЯ**

**Издание официальное**

**БЗ 12—2003**

**ИПК ИЗДАТЕЛЬСТВО СТАНДАРТОВ  
Москва**

## Деревообрабатывающее оборудование

СТАНКИ КРУГЛОПИЛЬНЫЕ  
ДЛЯ СТОЛЯРНО-СТРОИТЕЛЬНЫХ РАБОТ

## Терминология

ГОСТ  
29165—91Woodworking machines. Circular sawing machines for building sites.  
Nomenclature

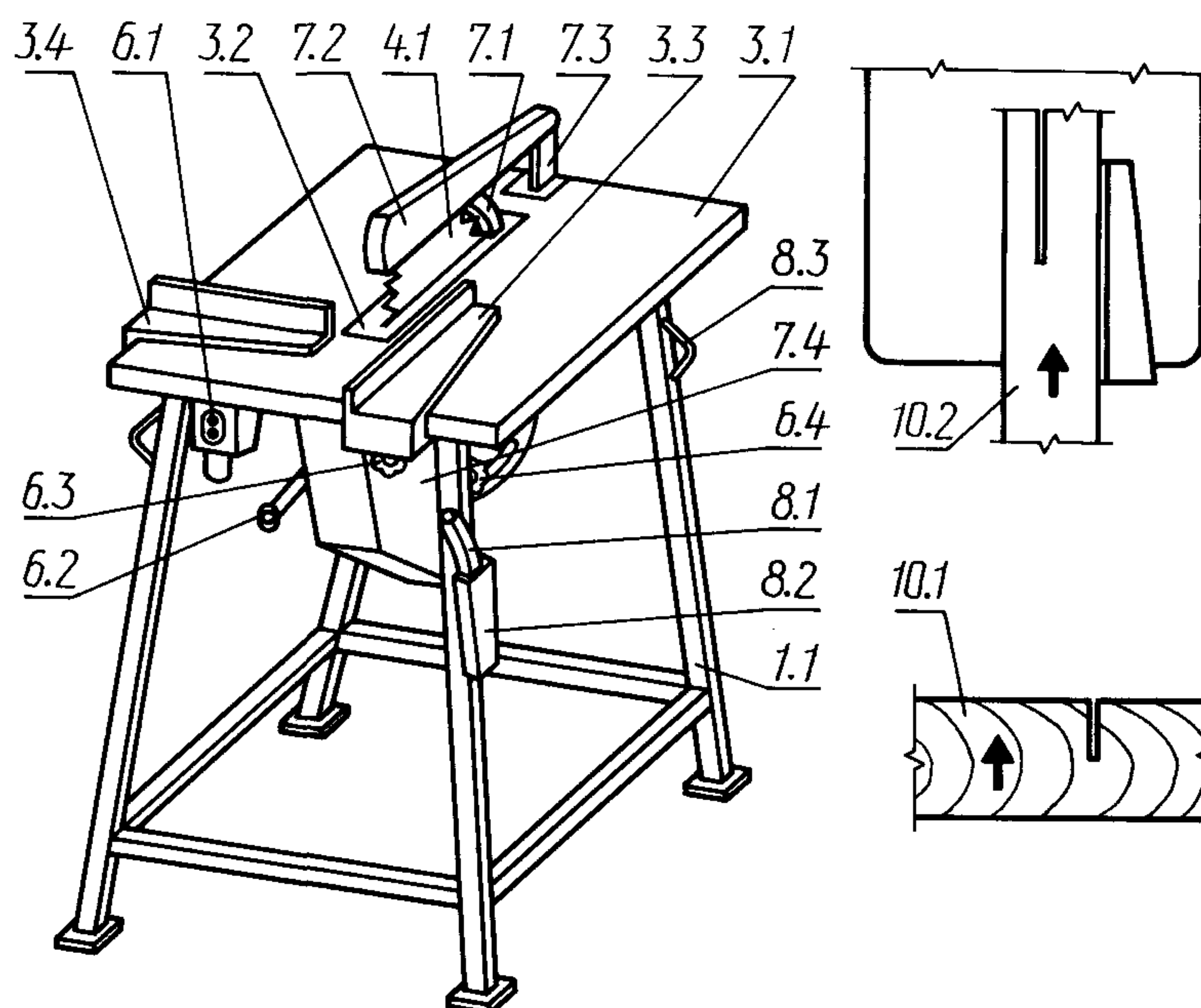
(ИСО 9616—89)

МКС 01.040.79  
79.120.10  
ОКП 38 3111Дата введения 01.01.93

Настоящий стандарт распространяется на круглопильные станки для столярно-строительных работ и устанавливает терминологию основных деталей и узлов станков, обеспечивающие идентичность терминологических понятий, применяемых изготовителем и потребителем.

Требования настоящего стандарта являются обязательными.

1. Основные узлы и детали круглопильных станков для столярно-строительных работ указаны на чертеже под соответствующими номерами.



Примечание. Чертеж не определяет конструкцию станков.

## 2. ТЕРМИНОЛОГИЯ

- 1. Корпус**
  - 1.1. Станина
- 2. Подача заготовки и (или) инструмента**
- 3. Установка, крепление и перемещение заготовки**
  - 3.1. Стол
  - 3.2. Предохранительная пластина
  - 3.3. Продольная направляющая
  - 3.4. Поперечная направляющая
- 4. Держатели инструмента и инструмент**
  - 4.1. Пильный диск
- 5. Рабочий орган и привод инструмента**
- 6. Управление**
  - 6.1. Электровыключатель
  - 6.2. Регулятор по вертикали пильного диска
  - 6.3. Фиксатор продольной направляющей
  - 6.4. Регулятор наклона пильного диска
- 7. Предохранительные устройства**
  - 7.1. Расклинивающий нож
  - 7.2. Верхнее ограждение пилы
  - 7.3. Стойка для верхнего ограждения пилы
  - 7.4. Нижнее ограждение пилы
- 8. Разное**
  - 8.1. Толкатель для допиливания заготовки
  - 8.2. Кожух толкателя
  - 8.3. Стропольное кольцо
- 9. (Свободно)**
- 10. Примеры работ**
  - 10.1. Поперечная распиловка
  - 10.2. Продольная распиловка

### Эквивалентные термины на английском языке

- 1. Framework**
  - 1.1. Main frame
- 2. Feed of workpiece and/or tools**
- 3. Workpiece support, clamp and guide**
  - 3.1. Table
  - 3.2. Table insert
  - 3.3. Rip fence
  - 3.4. Cross-cut fence
- 4. Tool-holders and tools**
  - 4.1. Saw blade
- 5. Workhead and tool drives**
- 6. Controls**
  - 6.1. Switch
  - 6.2. Saw blade vertical adjustment
  - 6.3. Rip fence lock
  - 6.4. Blade canting adjustment
- 7. Safety devices (examples)**
  - 7.1. Riving knife
  - 7.2. Top saw guard (example)
  - 7.3. Support for top saw guard
  - 7.4. Under-bench saw guard
- 8. Miscellaneous**
  - 8.1. Push stick
  - 8.2. Push stick holder
  - 8.3. Lifting ring
- 9. (clause free)**
- 10. Examples of work**
  - 10.1. Sawing across
  - 10.2. Sawing with the grain

**ИНФОРМАЦИОННЫЕ ДАННЫЕ**

- 1. РАЗРАБОТАН И ВНЕСЕН** Техническим комитетом по стандартизации ТК 70 «Станки»
- 2. УТВЕРЖДЕН И ВВЕДЕН В ДЕЙСТВИЕ** Постановлением Комитета стандартизации и метрологии СССР от 11.12.91 № 1923

Настоящий стандарт разработан методом прямого применения международного стандарта ИСО 9616—89 «Деревообрабатывающее оборудование. Станки круглопильные для столярно-строительных работ. Терминология» и полностью ему соответствует

- 3. ВВЕДЕН ВПЕРВЫЕ**
- 4. ПЕРЕИЗДАНИЕ.** Август 2004 г.

Редактор *В.Н. Копысов*  
Технический редактор *В.Н. Прусакова*  
Корректор *В.И. Кануркина*  
Компьютерная верстка *И.А. Налейкиной*

Изд. лиц. № 02354 от 14.07.2000. Сдано в набор 30.06.2004. Подписано в печать 13.08.2004. Усл. печ.л. 0,47. Уч.-изд.л. 0,35.  
Тираж 70 экз. С 3115. Зак. 289.