

**ГОСТ 29154—91  
(ИСО 1112—74)**

**М Е Ж Г О С У Д А Р С Т В Е Н Н Ы Й   С Т А Н Д А Р Т**

---

**КАМНИ ЧАСОВЫЕ ФУНКЦИОНАЛЬНЫЕ  
И НЕФУНКЦИОНАЛЬНЫЕ**

**Издание официальное**

**БЗ 12—2003**

**ИПК ИЗДАТЕЛЬСТВО СТАНДАРТОВ  
Москва**

**КАМНИ ЧАСОВЫЕ ФУНКЦИОНАЛЬНЫЕ  
И НЕФУНКЦИОНАЛЬНЫЕ**

**ГОСТ  
29154—91**

Functional and non-functional jewels

(ИСО 1112—74)

МКС 39.040  
ОКП 42 8600, 42 8100

Дата введения 01.11.92

### 1. НАЗНАЧЕНИЕ И ОБЛАСТЬ ПРИМЕНЕНИЯ

Настоящий стандарт включает в себя техническое определение функциональных и нефункциональных часовых камней часового механизма.

### 2. ОПРЕДЕЛЕНИЕ

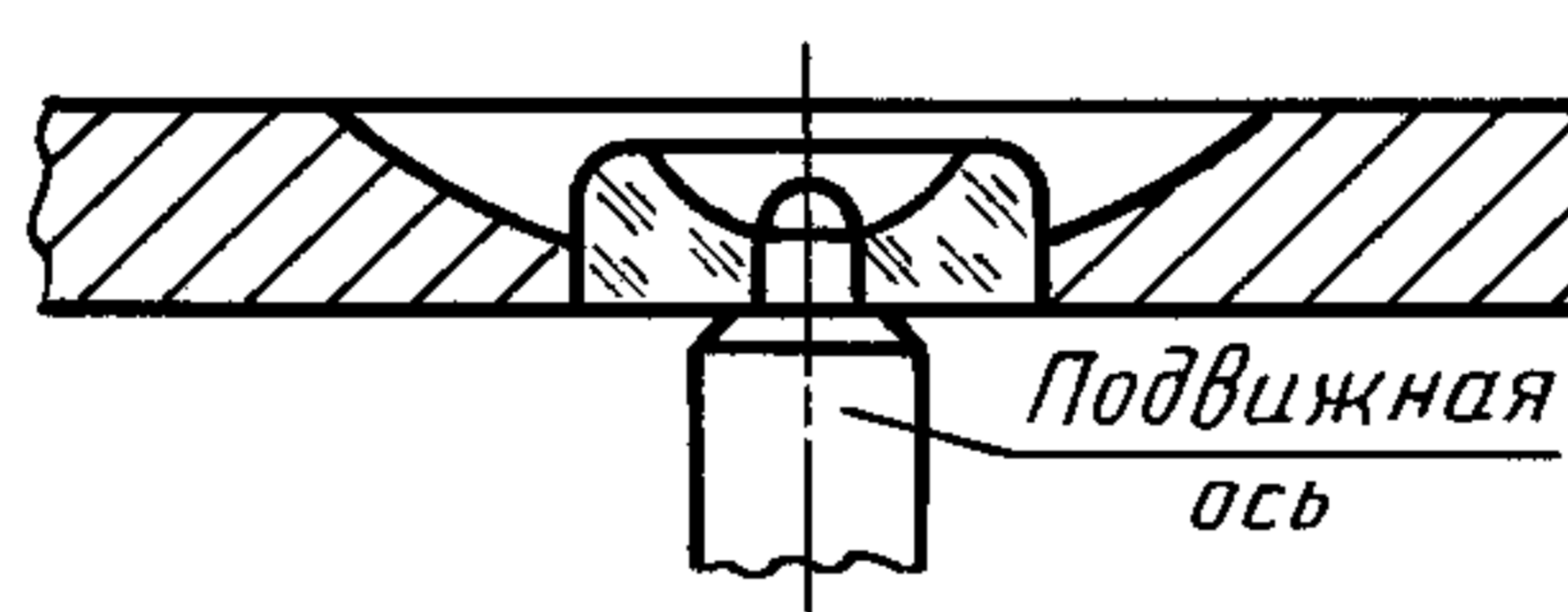
Часовой камень может быть натуральным или синтетическим. Часовой камень называется функциональным только в том случае, если он служит для стабилизации трения и уменьшения степени износа контактирующих поверхностей деталей часового механизма.

### 3. ФУНКЦИОНАЛЬНЫЕ КАМНИ

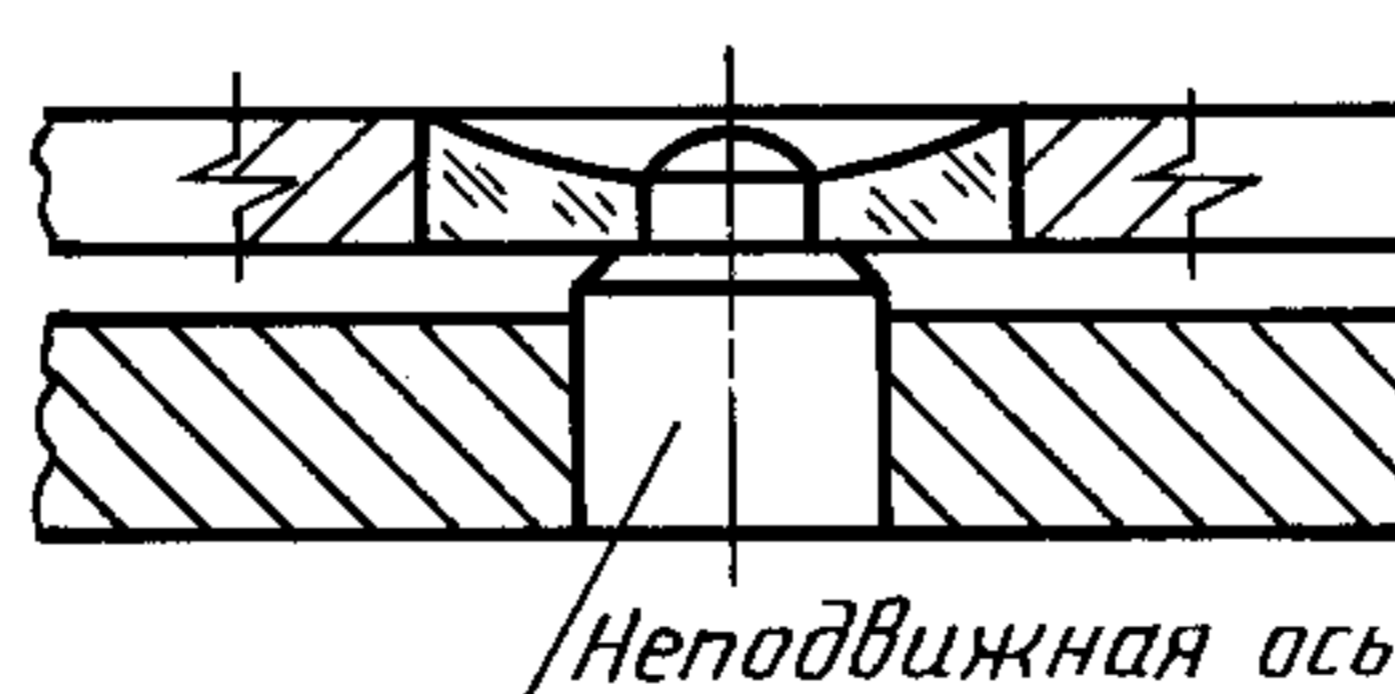
Независимо от формы функциональные камни подразделяют на следующие:

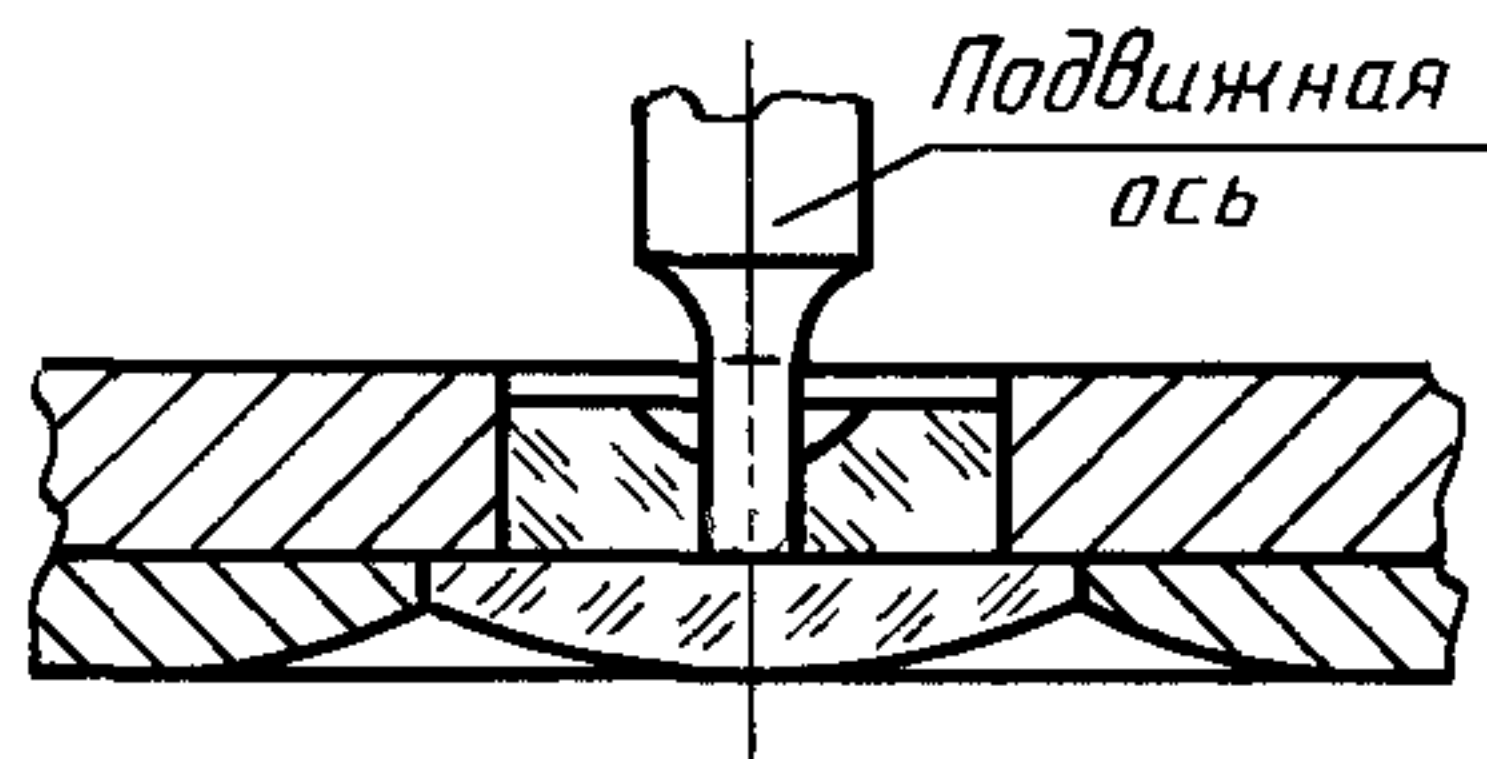
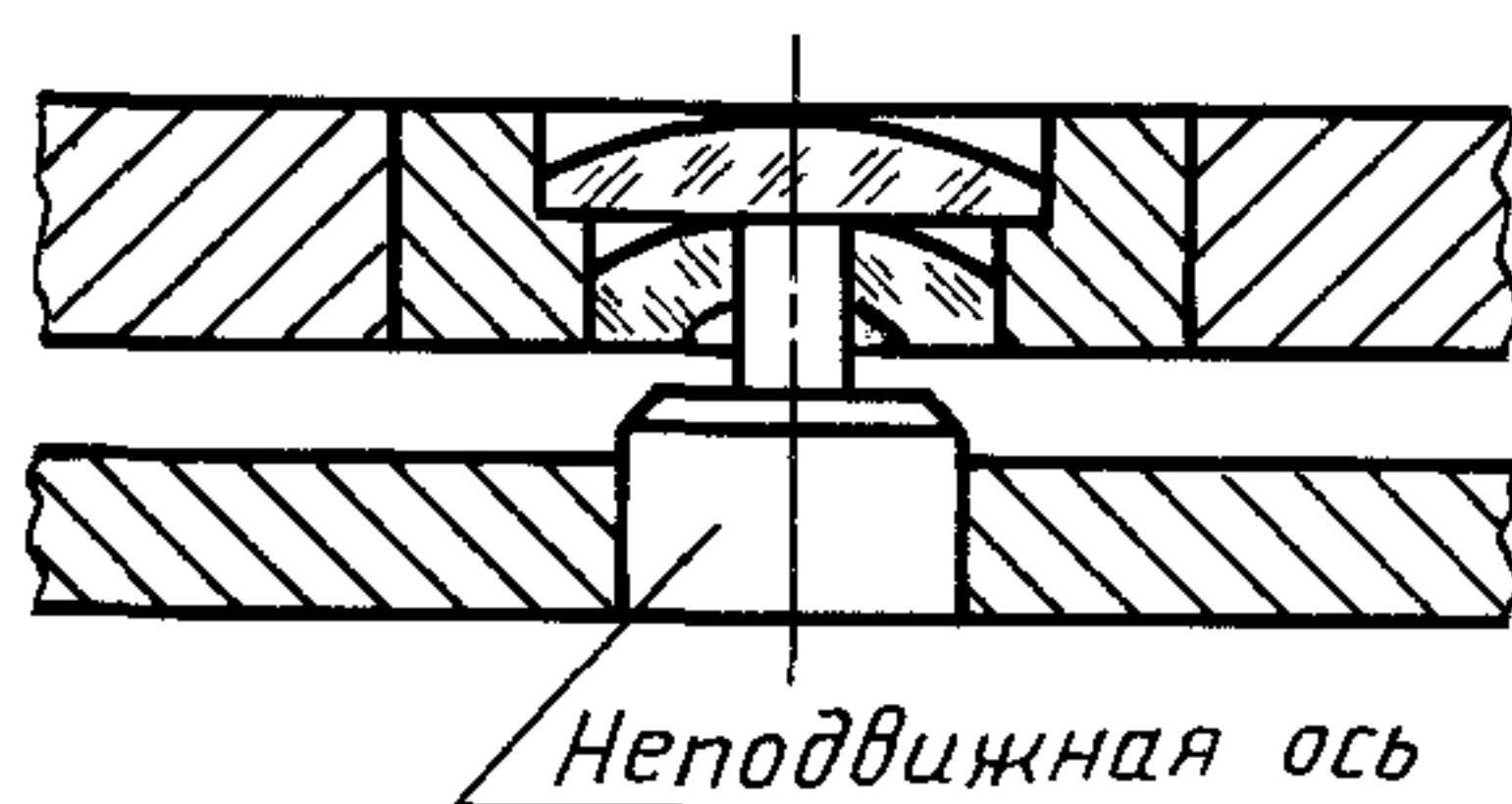
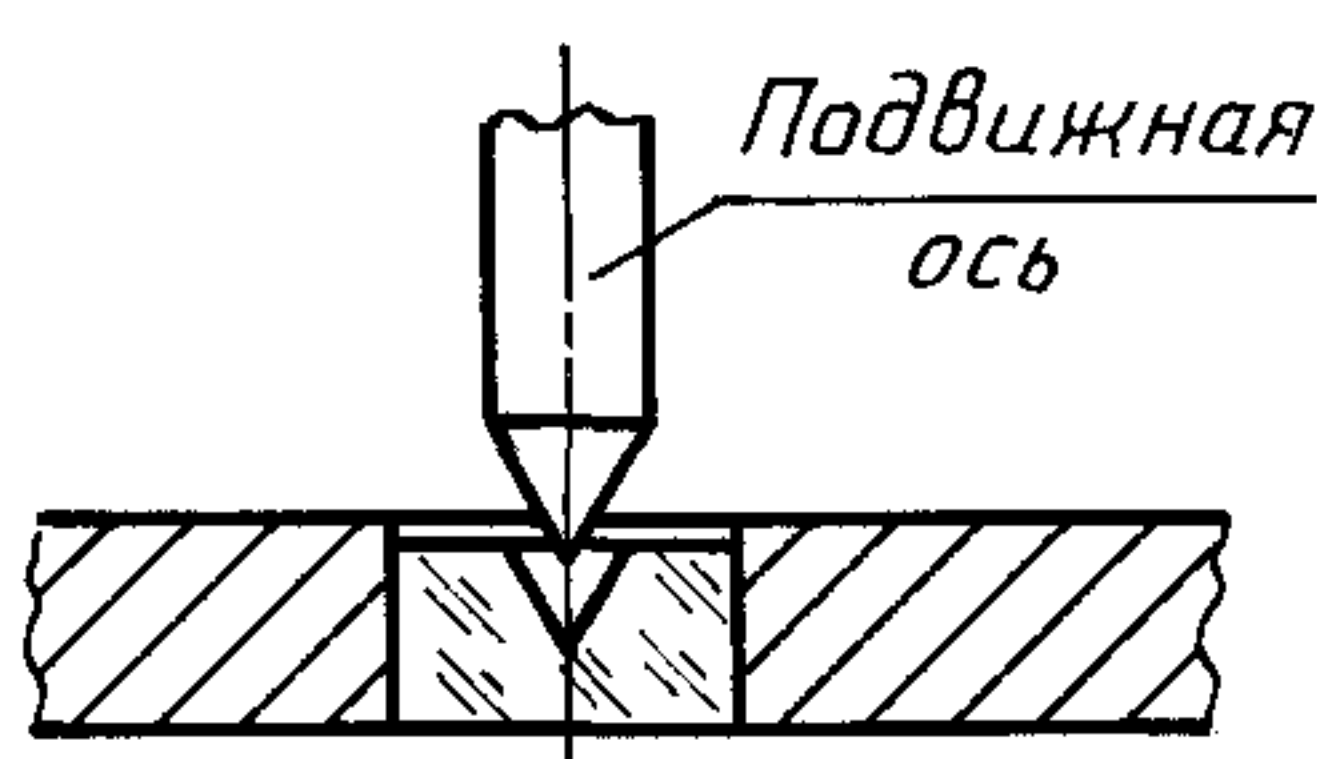
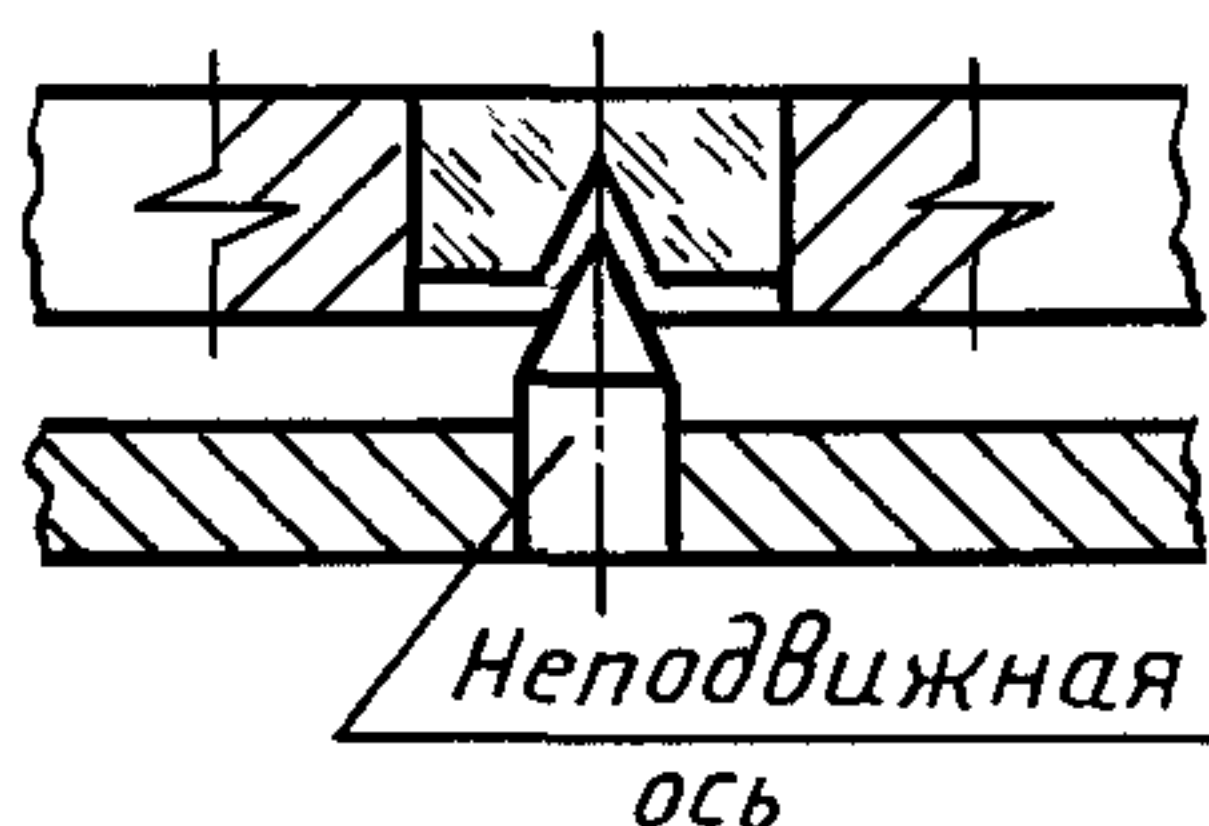
**3.1. Камни с отверстиями, служащие в качестве радиальных или осевых опор (или тех и других одновременно)**

3.1.1. Неподвижные с подвижной осью



3.1.2. Подвижные с неподвижной осью



**3.2. Камни без отверстий, служащие в качестве осевых опор****3.2.1. Неподвижные с подвижной осью****3.2.2. Подвижные с неподвижной осью****3.3. Камни с коническими выемками, служащие в качестве радиальных и осевых опор****3.3.1. Неподвижные с подвижной осью****3.3.2. Подвижные с неподвижной осью**

3.4. Камни, предназначенные для передачи силы или движения, или того и другого одновременно, например камни, используемые для поддержания колебательной системы.

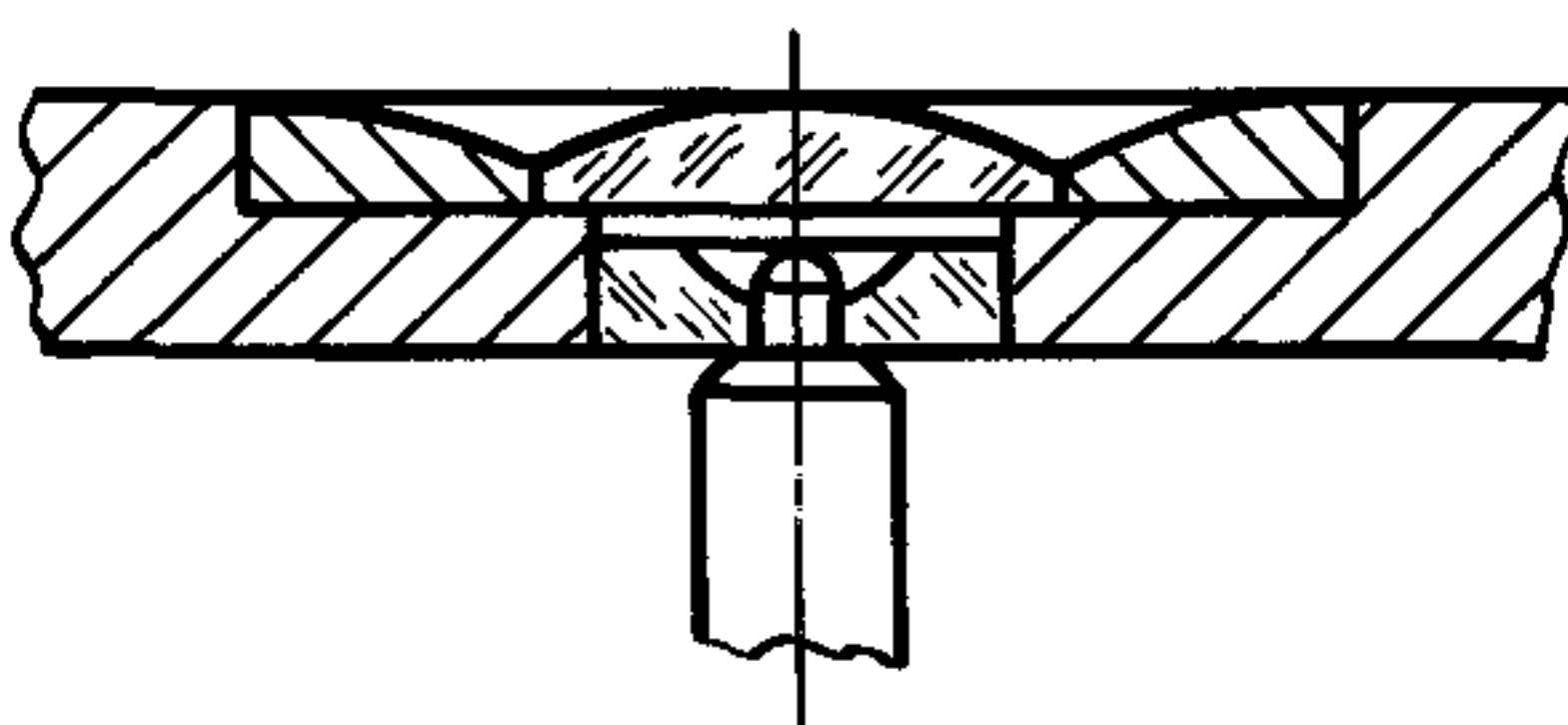
3.5. Узлы, включающие в себя несколько камней, как например шариковые подшипники или соединительная муфта для механизма автоподзавода часов. Каждый узел должен рассматриваться как один функциональный камень в описании и маркировке прибора (см. разд. 5).

**4. НЕФУНКЦИОНАЛЬНЫЕ КАМНИ**

Все камни, не отвечающие требованиям разд. 2 и 3, следует рассматривать как нефункциональные.

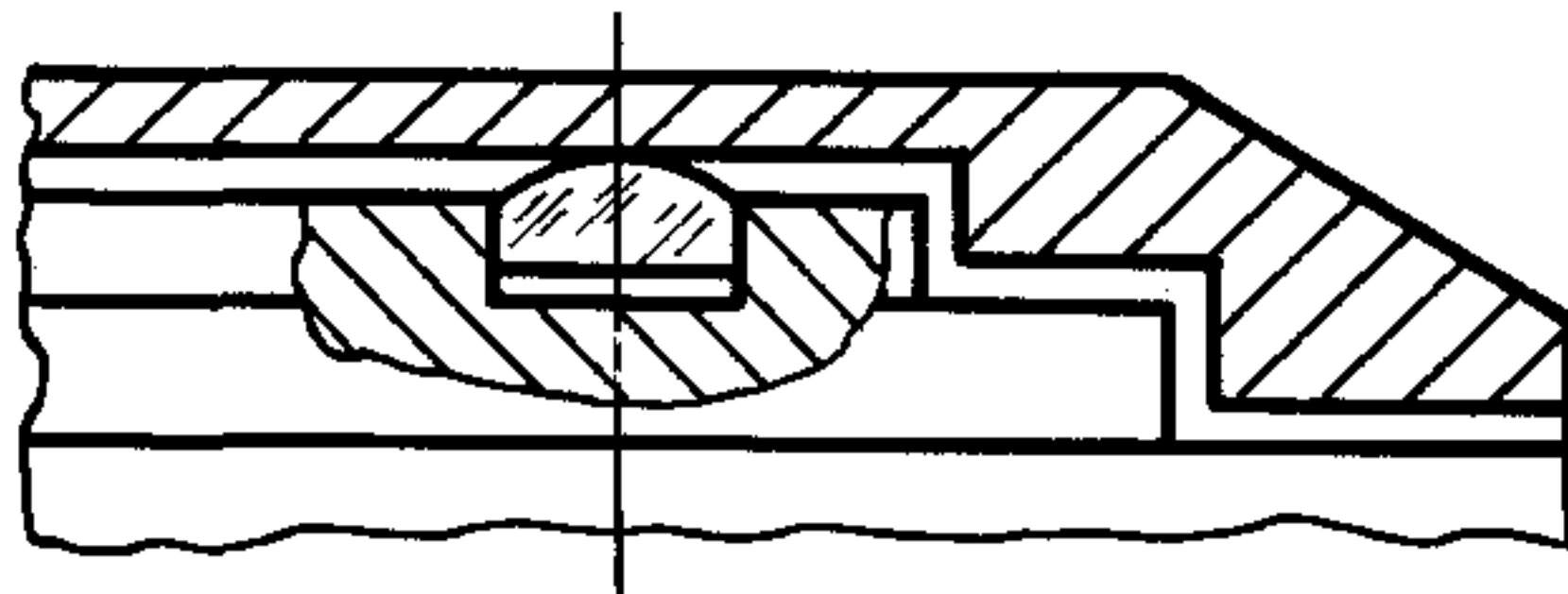
**4.1. Камни, служащие для украшения**

4.2. Камни, закрывающие камневые отверстия, но служащие в качестве осевой опоры (например масленка, пылезащитное устройство).

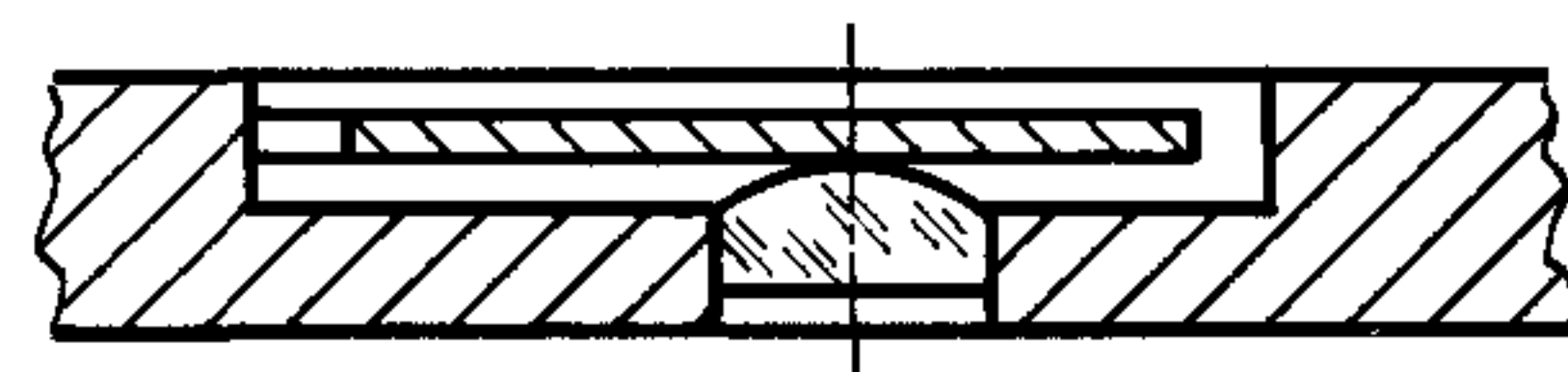


## С. 3 ГОСТ 29154—91

**4.3. Камни, служащие опорой подвижных деталей, например часовое колесо, передаточное колесо и т. д.**



**4.4. Камни, служащие для ограничения случайных перемещений колеблющейся массы или являющиеся опорой для числовых и календарных дисков и т. д.**



## 5. ОПИСАНИЕ И МАРКИРОВКА

При описании характеристик часовых механизмов в инструкциях и рекламных проспектах и при их маркировке должно быть указано только число функциональных камней и узлов функциональных камней (см. разд. 3.5).

## ИНФОРМАЦИОННЫЕ ДАННЫЕ

- 1. РАЗРАБОТАН И ВНЕСЕН** Техническим комитетом по стандартизации ТК 6 «Часовое дело»
- 2. УТВЕРЖДЕН И ВВЕДЕН В ДЕЙСТВИЕ** Постановлением Комитета стандартизации и метрологии СССР от 10.12.91 № 1908

Стандарт разработан методом прямого применения ИСО 1112—74 «Камни часовые функциональные и нефункциональные» и полностью ему соответствует

- 3. ВВЕДЕН ВПЕРВЫЕ**
- 4. ПЕРЕИЗДАНИЕ.** Август 2004 г.

Редактор *О.В. Гелемеева*  
Технический редактор *О.Н. Власова*  
Корректор *М.В. Бучная*  
Компьютерная верстка *Е.Н. Мартемьяновой*

Изд. лиц. № 02354 от 14.07.2000. Сдано в набор 12.08.2004. Подписано в печать 22.09.2004. Усл. печ. л. 0,47.  
Уч.-изд. л. 0,30. Тираж 63 экз. С 3965. Зак. 821.

---

ИПК Издательство стандартов, 107076 Москва, Колодезный пер., 14.  
<http://www.standards.ru> e-mail: [info@standards.ru](mailto:info@standards.ru)  
Набрано в Издательстве на ПЭВМ  
Отпечатано в филиале ИПК Издательство стандартов — тип. «Московский печатник», 105062 Москва, Лялин пер., 6.  
Плр № 080102