



**ГОСУДАРСТВЕННЫЙ СТАНДАРТ
СОЮЗА ССР**

ТКАНИ ТЕХНИЧЕСКИЕ

МЕТОД ОПРЕДЕЛЕНИЯ ВОДОПРОНИЦАЕМОСТИ

ГОСТ 29104.16—91

Издание официальное

22 р. 20 к. БЗ 7—91/Доп. к проекту 885

КОМИТЕТ СТАНДАРТИЗАЦИИ И МЕТРОЛОГИИ СССР

Москва

ТКАНИ ТЕХНИЧЕСКИЕ*Метод определения водопрооницаемости***ГОСТ**Industrial fabrics.
Method for determination of water permeability**29104.16—91**

ОКСТУ 8209, 8309

Дата введения 01.01.93

Настоящий стандарт распространяется на технические фильтровальные ткани и устанавливает метод определения водопрооницаемости.

Сущность метода заключается в определении количества воды, прошедшей через фильтровальную ткань в единицу времени при заданном давлении.

1. МЕТОД ОТБОРА ПРОБ

1.1. Отбор проб — по ГОСТ 29104.0 со следующим дополнением: длина точечной пробы должна быть не менее 0,8 м.

1.2. От каждой точечной пробы вырезают параллельно кромке на расстоянии не менее 50 мм четыре элементарных пробы по диагонали в виде кругов диаметром (170 ± 2) мм.

2. АППАРАТУРА И МАТЕРИАЛЫ

Для проведения испытаний применяют:
прибор типа FF-13, в соответствии с чертежом;
воду дистиллированную по ГОСТ 6709;
цилиндр мерный по ГОСТ 1770;
секундомер механический по нормативно-технической документации.

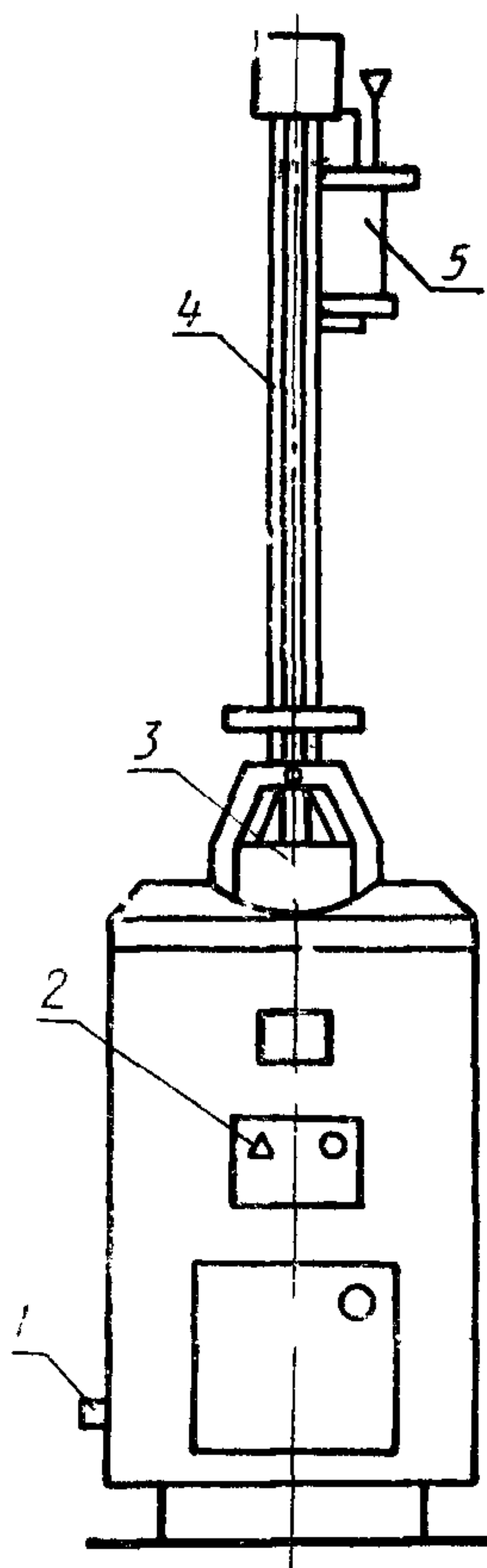
пинцет по ГОСТ 21241;
бумагу фильтровальную по ГОСТ 12026;
ножницы.

Издание официальное

© Издательство стандартов, 1992

Настоящий стандарт не может быть полностью или частично воспроизведен, тиражирован и распространен без разрешения Госстандарта СССР

**Прибор типа FF-18 по определению
водопроницаемости тканей**



- 1 — водосливной кран; 2 — рукоятка;
3 — испытательная головка; 4 — манометр; 5 — сосуд Мариотта

3. ПОДГОТОВКА К ИСПЫТАНИЯМ

Перед испытанием точечные пробы выдерживают в климатических условиях по ГОСТ 10681 не менее 24 ч. В этих же условиях проводят испытания.

4. ПРОВЕДЕНИЕ ИСПЫТАНИЙ

4.1. Сосуд Мариотта 5 устанавливают в нижнее положение и наполняют дистиллированной водой. Рукоятку 2 переводят в положение «Открыто». После заполнения испытательной головки водой рукоятку 2 переводят в положение «Закрыто».

Элементарную пробу вынимают из воды, отжимают лишнюю влагу между слоями хлопчатобумажной ткани или фильтровальной бумаги и заправляют ее в испытательную головку 3 прибора так, чтобы между водой и элементарной пробой не оставался воздух.

Водосливную трубку присоединяют к крану 1 и соединяют с мерным цилиндром.

Сосуд Мариотта 5 дополняют водой до полного объема и вручную перемещают в положение, соответствующее 1471 Па (150 мм вод. ст. по манометру 5).

Рукоятку 2 переводят в положение «Открыто» и одновременно включают секундомер. По истечении 30 с рукоятку переводят в положение «Закрыто».

Результатом испытаний одной элементарной пробы является объем воды, собранный в мерном цилиндре.

Результаты испытаний первой элементарной пробы при подсчете исключают.

5 ОБРАБОТКА РЕЗУЛЬТАТОВ

5.1. Водопроницаемость (V_d), $\text{дм}^3/\text{м}^2 \text{ с}$, вычисляют по формуле

$$V_d = \frac{\bar{V} + 0,055}{S \cdot t},$$

где \bar{V} — среднее арифметическое результатов испытаний всех элементарных проб, дм^3 ;

S — площадь элементарной пробы, м^2 ;

0,055 — объем воды в испытательной головке, дм^3 .

Вычисление проводят до второго десятичного знака с последующим округлением до первого десятичного знака.

5.2. Результаты испытаний записывают в протокол по форме, приведенной в приложении.

ПРОТОКОЛ ИСПЫТАНИЙ

Наименование ткани;
количество испытаний элементарных проб;
давление, Па;
время прохождения воды через элементарную пробу, с;
количество воды, прошедшее через элементарную пробу, дм³;
водопроницаемость ткани;
дата испытания;
подпись проводившего испытания.

ИНФОРМАЦИОННЫЕ ДАННЫЕ

1. РАЗРАБОТАН И ВНЕСЕН Государственным комитетом легкой промышленности СССР

РАЗРАБОТЧИКИ

В. В. Стулов, канд. техн. наук; **И. С. Давыдова**, канд. техн. наук; **В. М. Землякова**; **Л. С. Смирнова**; **Н. А. Лулева**

2. УТВЕРЖДЕН И ВВЕДЕН В ДЕЙСТВИЕ Постановлением Комитета стандартизации и метрологии СССР от 27.09.91 № 1550

3. Срок первой проверки — 1997 г.
Периодичность проверки — 5 лет

4. ВВЕДЕН ВПЕРВЫЕ

5. ССЫЛОЧНЫЕ НОРМАТИВНО-ТЕХНИЧЕСКИЕ ДОКУМЕНТЫ

Обозначение НТД, на который дана ссылка	Номер раздела, пункта
ГОСТ 1770—74	2
ГОСТ 6709—72	2
ГОСТ 10681—75	3
ГОСТ 12026—76	2
ГОСТ 21241—89	2
ГОСТ 29104.0—91	1

Редактор *Т П Шашина*
Технический редактор *О Н Никитина*
Корректор *А И Зюбан*

Сдано в наб 19 11 91 Подп в печ 16 04 92 Усл печ л 0,5 Усл кр отт 0,5 Уч изд. л 0,22.
Тир 400 экз

Ордена «Знак Почета» Издательство стандартов, 123557, Москва, ГСП,
Новопресненский пер., 3
Калужская типография стандартов, ул Московская 256 Зак 767