

**ГОСТ 29078—91**

**М Е Ж Г О С У Д А Р С Т В Е Н Н Ы Й   С Т А Н Д А Р Т**

---

# **КОЖА**

## **МЕТОД ИСПЫТАНИЯ СФЕРИЧЕСКИМ РАСТЯЖЕНИЕМ**

**Издание официальное**

**БЗ 1—2004**

**ИПК ИЗДАТЕЛЬСТВО СТАНДАРТОВ  
Москва**

## МЕЖГОСУДАРСТВЕННЫЙ СТАНДАРТ

## КОЖА

## Метод испытания сферическим растяжением

ГОСТ  
29078—91

Leather. Spherical tension test method

МКС 59.140.30  
ОКСТУ 8609

Дата введения 01.07.92

Настоящий стандарт распространяется на кожу для верха и подкладки обуви, галантерейных и швейных изделий и устанавливает метод испытания для определения:

- предела прочности при растяжении кожи и лицевого слоя;
- меридионального удлинения при появлении трещин лицевого слоя и при прорыве кожи;
- садки лицевой поверхности кожи при заданной деформации;
- сопротивления заданной деформации (жесткости);
- пластичности;
- сопротивления раздиранию;
- равномерности удлинения.

Метод заключается в давлении металлическим пуансоном определенного радиуса и формы на закрепленный в кольцевом зажиме образец (участок) кожи.

Требования настоящего стандарта являются обязательными.

## 1. ОТБОР ПРОБ

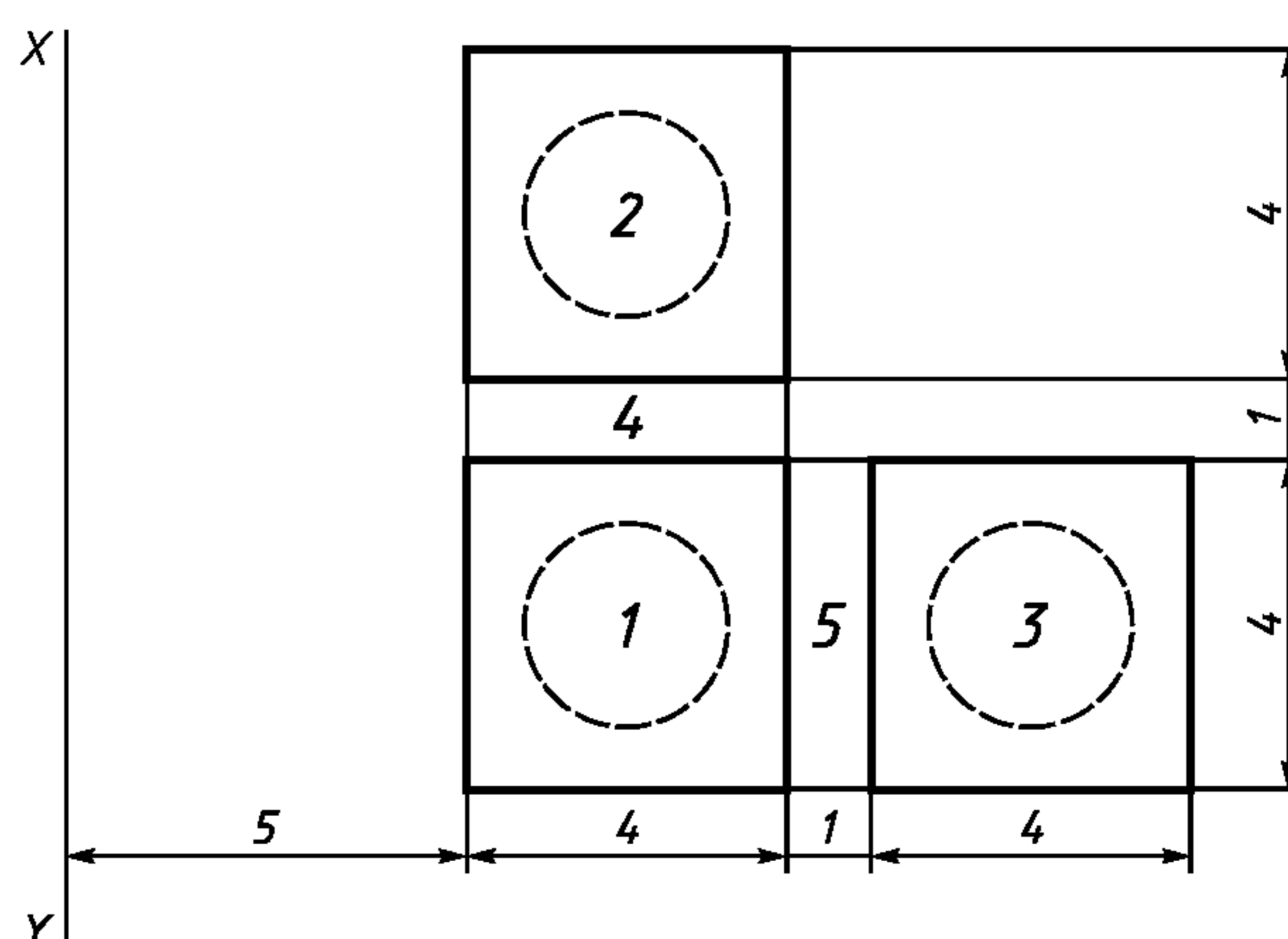
1.1. Пробы отбирают по ГОСТ 938.0 из участка кожи, предназначенного для физико-механических испытаний, со следующим дополнением:

для целых кож и полукож пробу отбирают из участка кожи, прилегающего к линии *VW* на расстоянии 5 см от линии *XU*.

1.2. Размеры образцов пробы должны быть в соответствии с черт. 1.

Номера образцов (или участков при испытании без отбора проб) указаны в табл. 1.

Схема расположения образцов



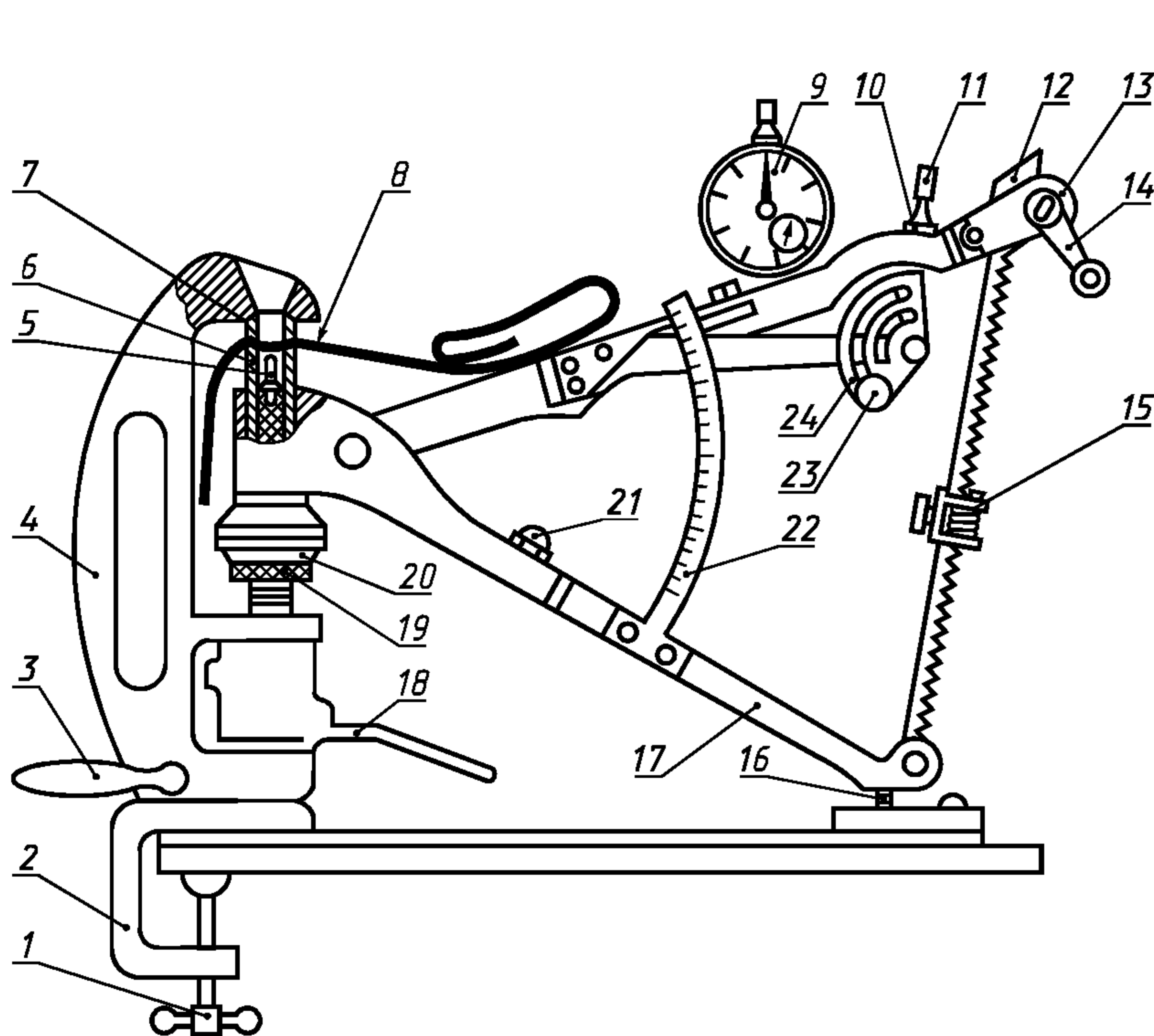
Черт. 1

Наименование показателя	Номер образца	Радиус пуансона, мм
Предел прочности при растяжении кожи и лицевого слоя и меридиональное удлинение при появлении трещин лицевого слоя и при прорыве кожи	1	5
Сопротивление заданной деформации (жесткость) и пластичность	2	5
Сопротивление раздиранию	3	10
Равномерность удлинения	4,5	5*

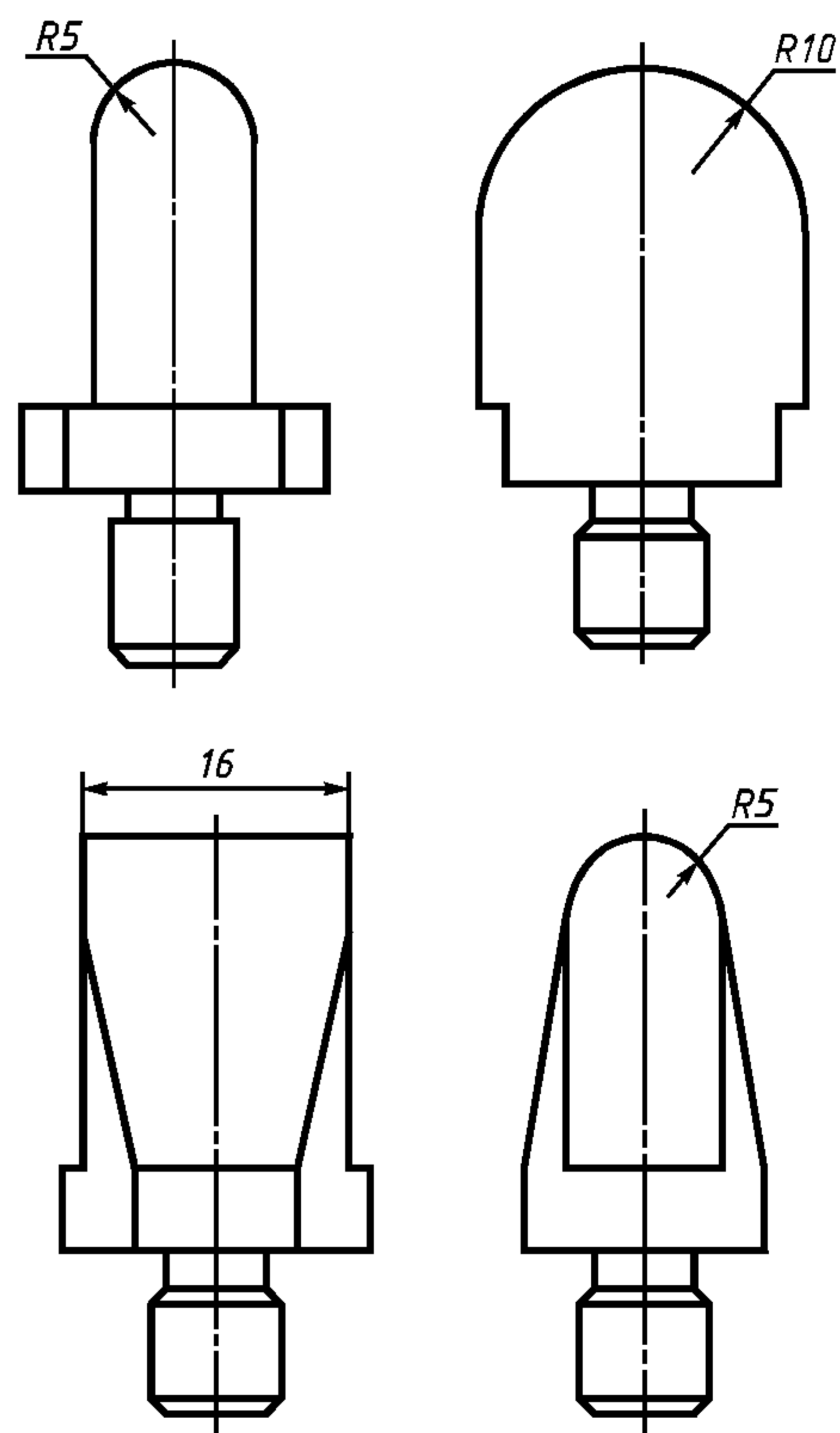
\* Радиус полуцилиндрической части пуансона.

## 2. АППАРАТУРА

2.1. Испытание кожи сферическим растяжением проводят на приборе для оперативного испытания кож (ПОИК), состоящем из двух частей — механизма зажима и механизма нагружения (см. черт. 2).



Черт. 2



Черт. 3

2.1.1. Механизм зажима состоит из скобы 4, в которую вмонтированы: трубка 2, байонетный зажим 18, кулачковый механизм 3, опорная втулка 7, опорный столик 20 и фиксирующая гайка 19.

2.1.2. Механизм нагружения состоит из опорного рычага 17, рычага нагружения 13, механизма перемещения 14, сменного пуансона 5, индикатора 9, стопорного устройства 10 для фиксации стрелки индикатора при прорыве кожи, шкалы 22 для отсчета высоты подъема пуансона упора 21, опорного винта 16 и втулки 6.

### С. 3 ГОСТ 29078—91

2.1.2.1. Сменный пуансон 5 имеет три разновидности: два пуансона представляют собой стержни с полусферическими концами радиусом 5 и 10 мм и один пуансон имеет полуцилиндрический конец радиусом 5 мм и длиной полуцилиндра 16 мм в соответствии с черт. 3.

2.1.2.2. Цена деления шкалы для отчета высоты подъема пуансона должна составлять 1 мм.

2.1.2.3. Индикатор часового типа нормальный ИЧ10 с ценой деления 0,01 мм — по ГОСТ 577.

## 3. ПОДГОТОВКА К ИСПЫТАНИЮ

3.1. Приведение проб к воздушно-сухому состоянию — по ГОСТ 938.14.

3.1.1. Испытание кож без отбора проб проводят в помещении при температуре воздуха  $(20\pm 3)$  °С и относительной влажности  $(65\pm 5)$  %.

3.2. Механизм зажима закрепляют посредством трубки 2 и винта 1 на краю стола. Затем выполняют следующие приемы:

- поворачивают рукоятку байонетного зажима 18 против часовой стрелки до упора;
- поднимают верхнюю часть скобы 4, повернув вверх рукоятку кулачкового механизма 3;
- в проеме скобы 4 размещают механизм нагружения в соответствии с черт. 2;
- опускают рукоятку 3;
- устанавливают стрелку индикатора 9 на нуль;
- проверяют соосность отверстий втулок 6 и 7, используя для центрирования опорный винт 16;
- устанавливают с помощью гайки 19 и винта с опорным столиком 20 необходимый зазор между отверстиями втулок 6 и 7, позволяющий поворачивать рукоятку 3 для полного прижима кожи;
- проверяют плотность посадки пуансона 5, повернув его по часовой стрелке.

Первые пять приемов выполняют при каждом испытании.

3.3. Радиус пуансона, в зависимости от определяемого показателя, указан в табл. 1.

3.3.1. Для замены пуансона 5 выполняют следующие приемы:

- поднимают верхнюю часть скобы 4, повернув вверх рукоятку кулачкового механизма 3;
- выводят из проема скобы механизм нагружения поворотом рычага 17 вокруг оси опорного винта 16;
- поднимают пуансон 5 посредством рукоятки 14;
- вывинчивают пуансон вручную или с помощью гаечного ключа с открытым зевом и проводят замену пуансона.

## 4. ПРОВЕДЕНИЕ ИСПЫТАНИЯ

4.1. Кожу 8 размещают между втулками 6 и 7 бахтармянной стороной к пуансону, предварительно подняв рукоятку 3. Затем опускают рукоятку кулачкового механизма 3 и поворачивают рукоятку байонетного механизма 18 по часовой стрелке до упора.

4.2. Для определения предела прочности при растяжении кожи и лицевого слоя и меридионального удлинения при появлении трещин лицевого слоя и при прорыве кожи вводят в действие стопорное устройство для фиксации стрелки индикатора 9 при прорыве кожи, перемещая против часовой стрелки до упора рукоятку 23 вместе с сектором 24.

Защелку 12 отводят влево и поднимают пуансон 5, опуская рычаг нагружения 13 посредством рукоятки 14.

Через отверстие втулки 7 наблюдают за состоянием лицевого слоя кожи в момент испытания.

Высоту подъема пуансона (деформацию) при появлении трещин лицевого слоя и прорыве кожи определяют по шкале 22, нагрузку — по индикатору 9.

После проведения испытания рычаг 13 возвращают в крайнее верхнее положение и фиксируют при помощи защелки 12, а палец 11 отводят вправо для возврата стрелки индикатора в исходное положение и освобождают кожу из зажима.

В случае затруднения возврата пальца 11 в исходное положение следует опустить рычаг 13 до упора 21.

Продолжительность испытания — не более 10 с.

4.3. Для определения садки лицевой поверхности (прочности лицевого слоя) при заданной деформации опускают рычаг 13 на восемь делений по шкале 22 и фиксируют на этом уровне ограничитель 15, после чего возвращают рычаг в исходное положение.

Кожу закрепляют в соответствии с требованиями п. 4.1, затем опускают рычаг 13 до соприкосновения с ограничителем 15 и визуально определяют наличие трещин лицевого слоя кожи.

Возвращают рычаг 13 в исходное положение и освобождают кожу из зажима.

Продолжительность испытания — не более 10 с.

4.4. Для определения сопротивления заданной деформации (жесткости) отключают стопорное устройство 10 посредством перемещения рукоятки 23 с сектором 24 по часовой стрелке до упора.

Кожу закрепляют в соответствии с п. 4.1.

Ограничитель 15 устанавливают по п. 4.3.

Пуансон 5 поднимают, опуская рычаг 13 до соприкосновения с ограничителем 15. Рычаг держат в этом положении до тех пор, пока не прекратится перемещение стрелки индикатора 9 в сторону уменьшения нагрузки. Испытание выполняют трижды, не вынимая кожу из зажима.

Нагрузка в момент остановки стрелки индикатора после третьего подъема пуансона характеризует сопротивление кожи заданной деформации.

4.5. Для определения пластичности проводят испытание в соответствии с п. 4.4. Затем опускают пуансон 5, поднимая рычаг 13. При этом стрелка индикатора 9 должна возвратиться в исходное положение.

Поднимают пуансон 5, наблюдая за стрелкой индикатора 9 и в момент ее отклонения от исходного положения снимают показание по шкале 22, характеризующее остаточную деформацию.

Возвращают рычаг 13 в исходное положение и освобождают кожу из зажима.

Продолжительность испытания — не более 10 с.

4.6. Для определения сопротивления раздиранию на испытуемом участке кожи вырубают отверстие диаметром 5 мм и размещают кожу между втулками 6 и 7 таким образом, чтобы отверстие на коже оказалось в центре отверстия втулки 7.

Закрепление кожи и определение нагрузки при раздирании выполняют по п. 4.1 и 4.2 с применением пуансона в соответствии с п. 2.1.2.1.

Сопротивление раздиранию характеризует максимальная нагрузка при раздирании.

Продолжительность испытания — не более 10 с.

4.7. Для определения равномерности удлинения образец размещают над центром пуансона в направлении, перпендикулярном к оси полуцилиндра в верхней части пуансона, и закрепляют так, чтобы его концы были зажаты между втулками 6 и 7.

Посредством вращения рукоятки 14 поднимают пуансон 5 и определяют высоту его подъема по шкале 22 при нагрузке 100 Н (10 делений по шкале индикатора 9).

Продолжительность испытания — не более 10 с.

## 5. ОБРАБОТКА РЕЗУЛЬТАТОВ

5.1. Предел прочности при растяжении кожи и лицевого слоя, сопротивление заданной деформации и сопротивление раздиранию выражают в Ньютонах.

За результат испытания принимают значение нагрузки, округленное до целого числа.

5.2. Вычисление меридионального удлинения ( $\epsilon_m$ ) при появлении трещин лицевого слоя и при прорыве кожи, в процентах, приведено в приложении 1.

5.2.1. Значения меридионального удлинения, соответствующие различным значениям высоты подъема пуансона, приведены в приложении 2.

5.3. Характер садки лицевой поверхности кож определяют по ГОСТ 938.27.

5.4. Пластичность ( $P$ ) в процентах вычисляют по формуле

$$P = \frac{h_0}{h_3} \cdot 100 ,$$

где  $h_0$  — остаточная деформация, мм;

$h_3$  — заданная деформация, мм.

При  $h_3 = 8$  мм, пластичность  $P = 12,5 h_0$ .

5.4.1. Значения пластичности, соответствующие различным значениям остаточной деформации, приведены в приложении 3.

5.5. Равномерность удлинения ( $K$ ) в процентах вычисляют по формуле

$$K = \frac{\epsilon_1}{\epsilon_2} \cdot 100 ,$$

## С. 5 ГОСТ 29078—91

где  $\varepsilon_1$  — меньшее значение удлинения, независимо от направления (продольного или поперечного) относительно линии хребта, %;  
 $\varepsilon_2$  — большее значение удлинения, %.

5.5.1. Значения  $\varepsilon_1$  и  $\varepsilon_2$ , соответствующие различным значениям высоты подъема пуансона, приведены в приложении 2.

5.6. Для характеристики партии кож по каждому виду испытания подсчитывают среднеарифметическое значение результатов испытаний всех отобранных от партии проб с точностью до целого числа.

5.7. Форма записи проведенного испытания приведена в приложении 4.

### ПРИЛОЖЕНИЕ 1 Справочное

#### ВЫЧИСЛЕНИЕ МЕРИДИОНАЛЬНОГО УДЛИНЕНИЯ ПРИ ПОЯВЛЕНИИ ТРЕЩИН ЛИЦЕВОГО СЛОЯ И ПРИ ПРОРЫВЕ КОЖИ

Меридиональное удлинение ( $\varepsilon_M$ ), соответствующее различным значениям высоты подъема пуансона ( $h$ ), при появлении трещин лицевого слоя и при прорыве кожи в процентах вычисляют по формуле

$$\varepsilon_M = \frac{l_M + 2l_K - D}{D} \cdot 100 ,$$

где  $l_M$  — длина меридиана в зоне соприкосновения пуансона с кожей, мм;

$l_K$  — длина участка от кольцевого зажима до  $l_M$ , мм;

$D$  — диаметр кольцевого зажима, мм;

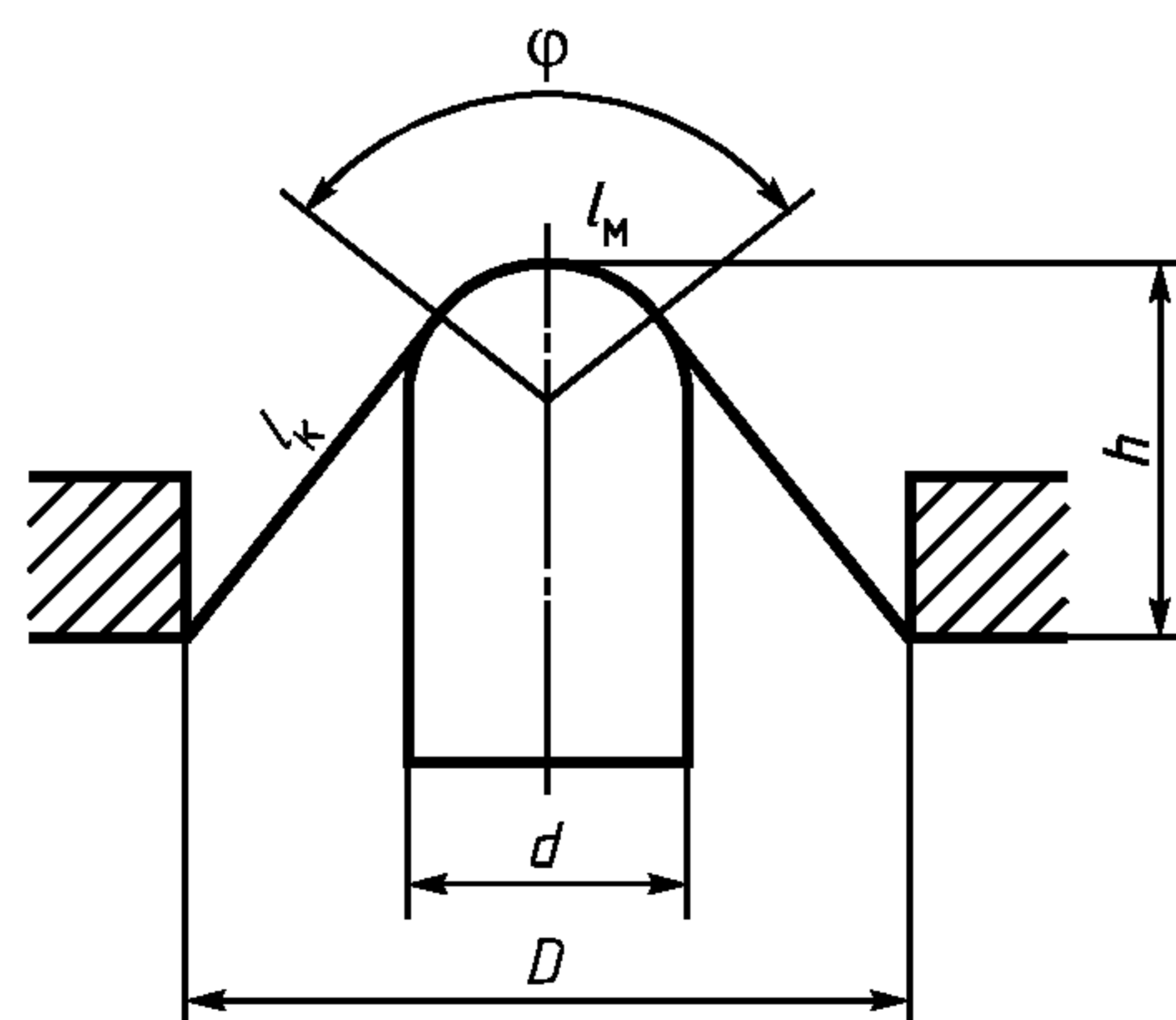
$$l_M = \frac{\varphi \pi d}{360} ,$$

где  $\varphi$  — центральный угол, соответствующий  $l_M$ , град;

$\pi$  — постоянная величина (3,14);

$d$  — диаметр пуансона, мм.

#### Схема испытания кожи сферическим растяжением



Черт. 4



## ИНФОРМАЦИОННЫЕ ДАННЫЕ

**1. РАЗРАБОТАН И ВНЕСЕН Государственным комитетом по легкой промышленности при Госплане СССР**

### РАЗРАБОТЧИКИ

**В.Д. Мисюра; Н.В. Попова; Л.А. Ягода, канд. техн. наук; Э.Ц. Кашлинская**

**2. УТВЕРЖДЕН И ВВЕДЕН В ДЕЙСТВИЕ Постановлением Комитета стандартизации и метрологии СССР от 18.07.91 № 1268**

**3. ВВЕДЕН ВПЕРВЫЕ**

**4. ССЫЛОЧНЫЕ НОРМАТИВНО-ТЕХНИЧЕСКИЕ ДОКУМЕНТЫ**

Обозначение НТД, на который дана ссылка	Номер пункта, подпункта
ГОСТ 577—68	2.1.2.3
ГОСТ 938.0—75	1.1
ГОСТ 938.14—70	3.1
ГОСТ 938.27—76	5.3

**5. ПЕРЕИЗДАНИЕ. Сентябрь 2004 г.**

Редактор *В.Н. Копысов*  
Технический редактор *В.Н. Прусакова*  
Корректор *В.С. Черная*  
Компьютерная верстка *А.Н. Золотаревой*

Изд. лиц. № 02354 от 14.07.2000. Сдано в набор 30.08.2004. Подписано в печать 28.09.2004. Усл.печ.л. 0,93. Уч.-изд.л. 0,75.  
Тираж 40 экз. С 3997. Зак. 321.

ИПК Издательство стандартов, 107076 Москва, Колодезный пер., 14.  
<http://www.standards.ru> e-mail: [info@standards.ru](mailto:info@standards.ru)  
Набрано и отпечатано в ИПК Издательство стандартов