

М Е Ж Г О С У Д А Р С Т В Е Н Н Ы Й С Т А Н Д А Р Т

**КОСТЮМЫ ЖЕНСКИЕ ДЛЯ ЗАЩИТЫ
ОТ НЕТОКСИЧНОЙ ПЫЛИ**

ТЕХНИЧЕСКИЕ УСЛОВИЯ

Издание официальное

М Е Ж Г О С У Д А Р С Т В Е Н Н Ы Й С Т А Н Д А Р Т

**КОСТЮМЫ ЖЕНСКИЕ ДЛЯ ЗАЩИТЫ
ОТ НЕТОКСИЧНОЙ ПЫЛИ****Технические условия****ГОСТ
29058—91**Women's overalls for protection from non-toxic dust.
SpecificationsОКП 82 7212

Дата введения 01.01.93

Настоящий стандарт распространяется на женские костюмы и средства защиты головы от нетоксичной пыли (мелкодисперсной пыли и асбеста).

Требования настоящего стандарта являются обязательными, кроме пп. 1.3.1.5 и 5.2, требования которых являются рекомендуемыми.

1. ТЕХНИЧЕСКИЕ ТРЕБОВАНИЯ

1.1. Костюмы должны изготавливаться в соответствии с требованиями настоящего стандарта, основ промышленных методов поузловой обработки специальной одежды, техническому описанию и образцу-эталону, утвержденному в соответствии с ГОСТ 15.004.

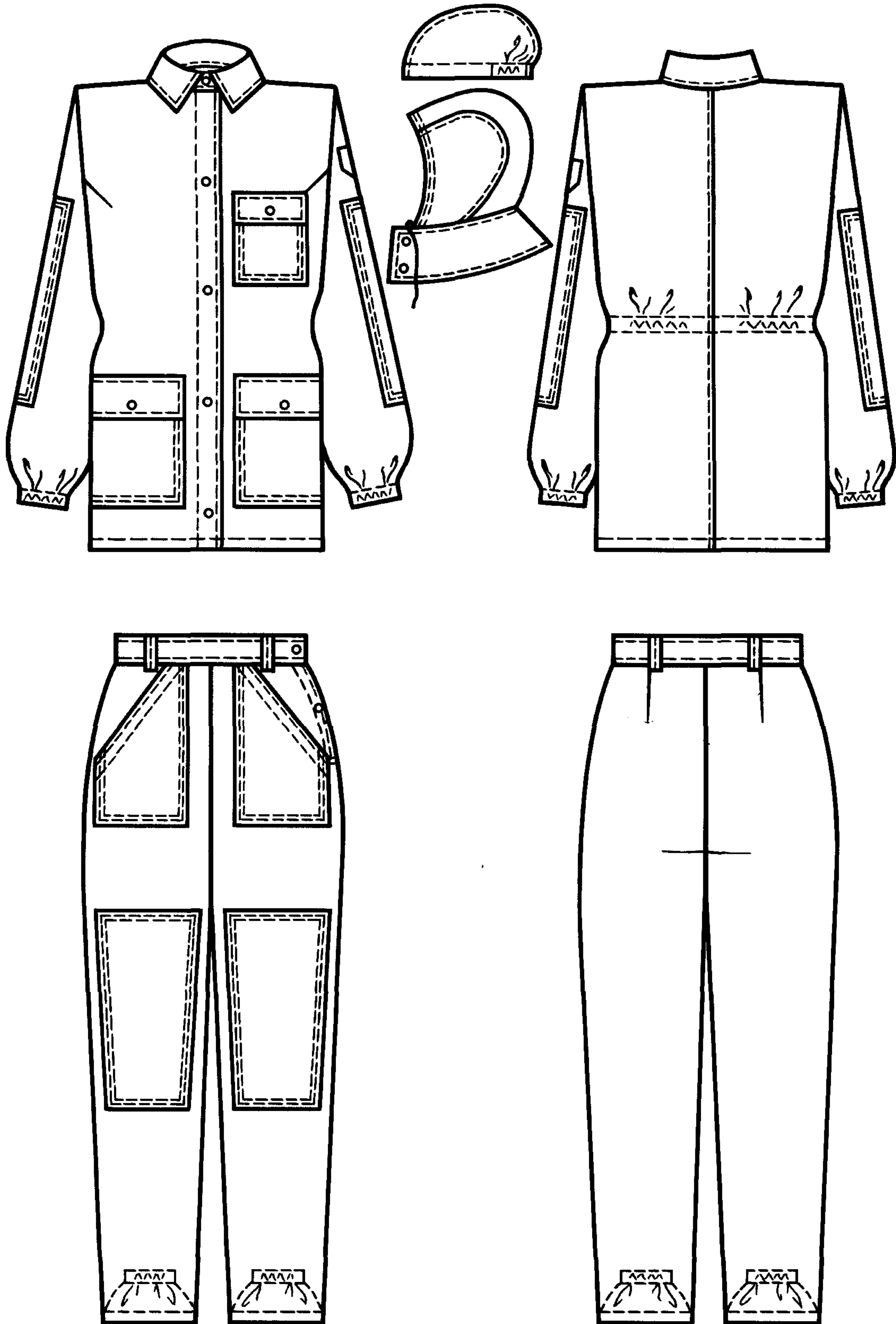
1.2. Основные параметры и размеры

1.2.1. Костюмы изготовляют двух типов — А, Б (черт. 1, 2).

1.2.2. Размеры костюмов должны соответствовать указанным в табл. 1, 2.

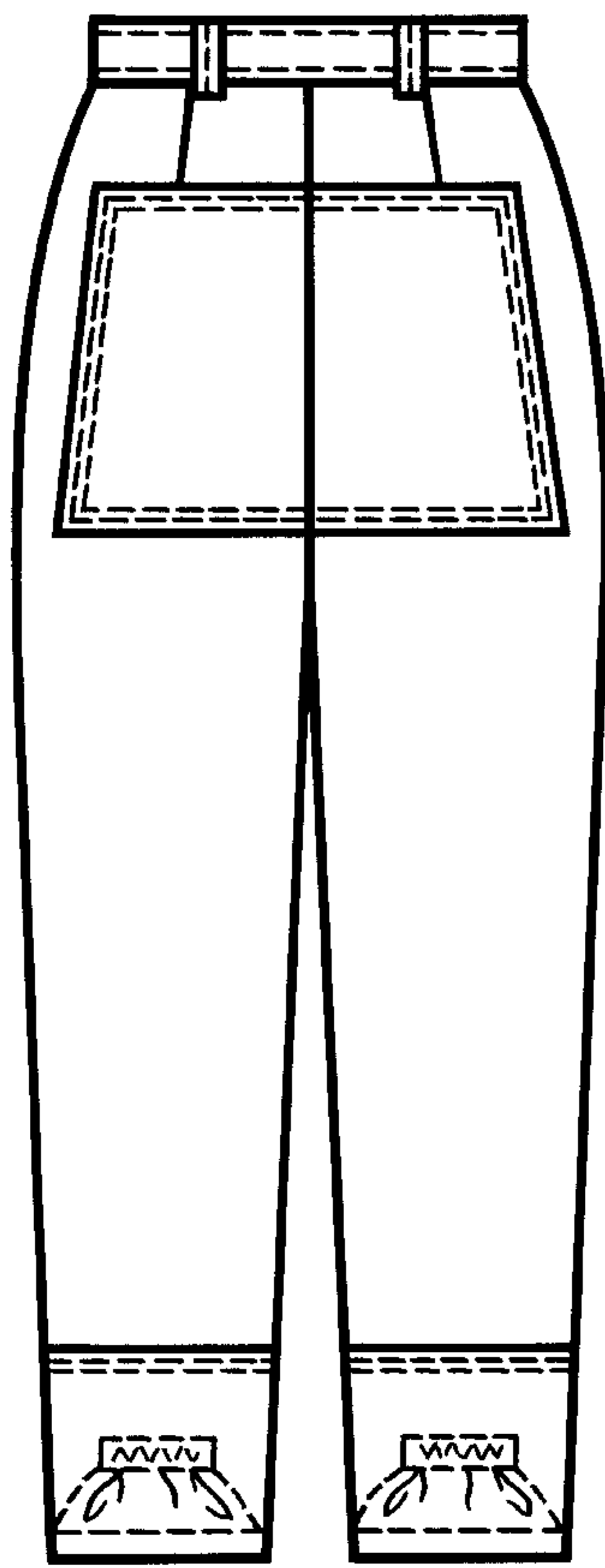
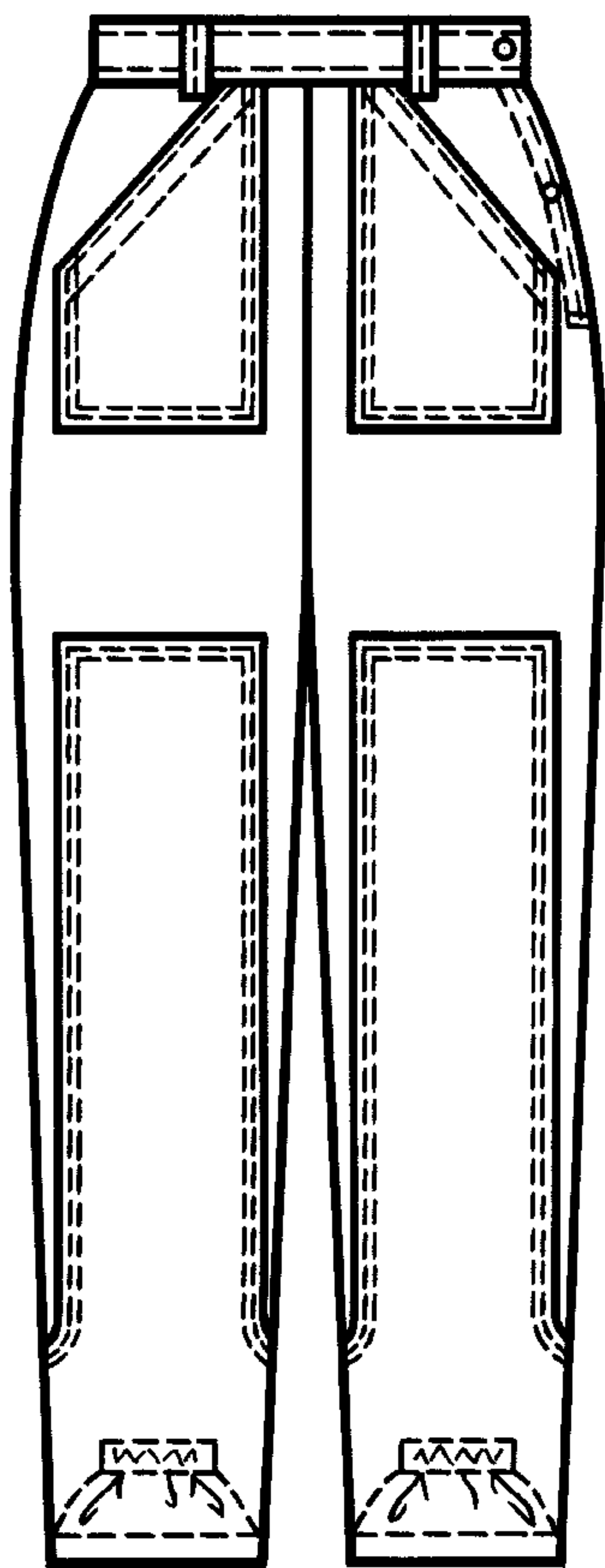
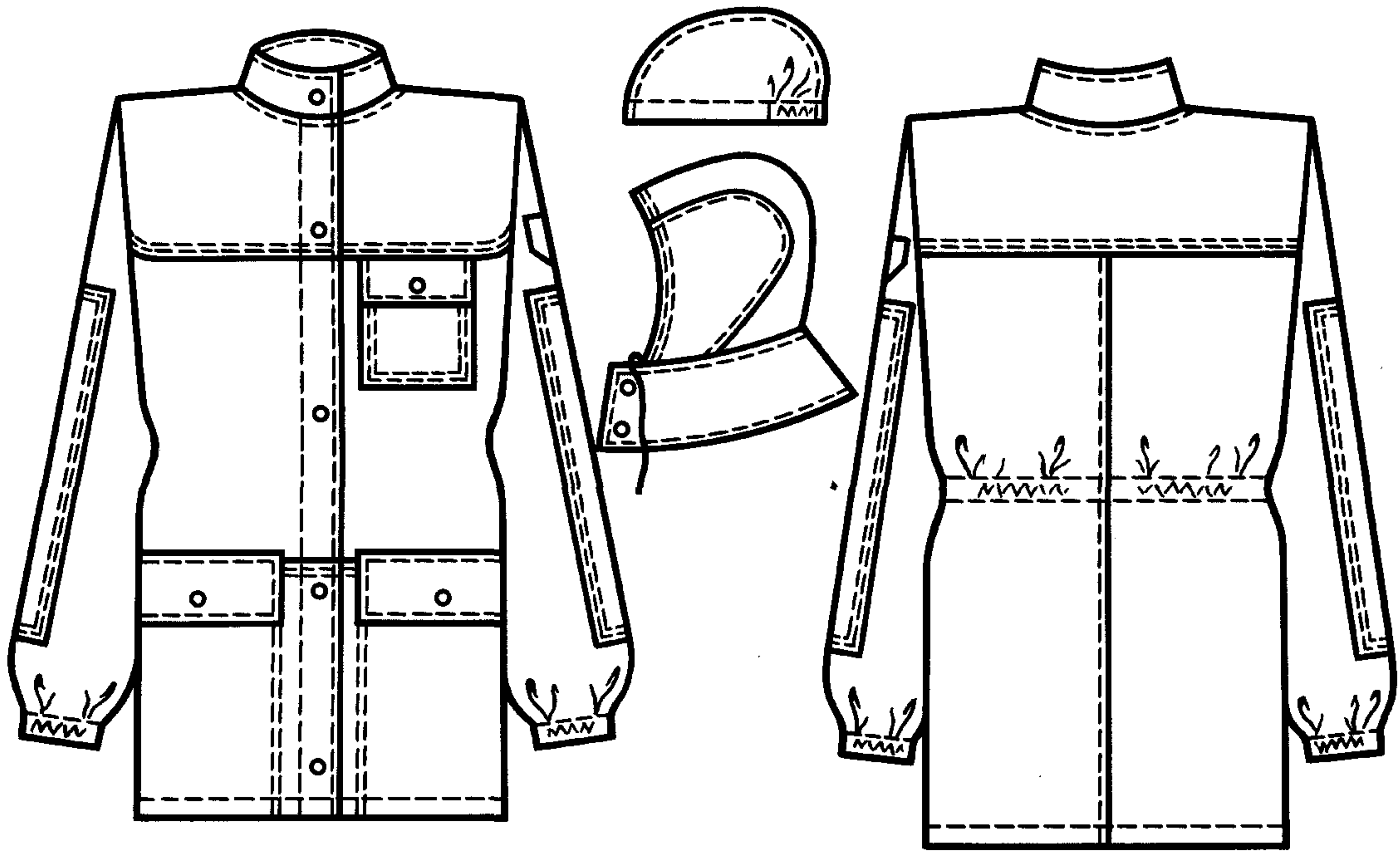


Тун А



Черт. 1

Тун Б



Черт. 2

см

Наименование места измерения	Рост типовой фигуры	Тип	Обхват груди типовой фигуры						Допускаемое отклонение	
			88, 92	96, 100	104, 108	112, 116	120, 124	128, 132		
8. Ширина рукава сверху	146—176	А, Б	22,1	23,5	24,9	26,3	27,7	29,1	±0,5	
9. Ширина рукава внизу (при растянутой ленте эластичной)	146—176	А, Б	15,9	16,5	17,1	17,7	18,3	18,9	±0,5	
10. Длина воротника	146—176	А, Б	50,2	51,8	53,4	55,0	56,8	58,2	±1,0	
Брюки (черт. 7, 8)										
11. Длина по боковому шву	146, 152	А, Б	93,0	93,0	93,0	93,0	—	—	±1,0	
	158, 164		101,0	101,0	101,0	101,0	101,0	101,0		
	170, 176		109,0	109,0	109,0	109,0	109,0	109,0		
12. Длина по шаговому шву	146, 152	А, Б	67,5	66,8	66,1	65,4	—	—	±1,0	
	158, 164		74,3	73,6	72,9	72,2	71,5	70,8		
	170, 176		81,1	80,4	79,7	79,0	78,3	77,6		
13. Ширина на уровне среднего шва	146—176	А, Б	34,3	36,9	39,5	42,1	44,7	47,3	±1,0	
14. Ширина внизу	146—176	А, Б	22,4	23,4	24,4	25,4	26,4	27,4	±0,5	
15. Длина половины пояса	146—176	А, Б	36,7	41,4	46,1	50,8	55,5	60,2	±1,0	

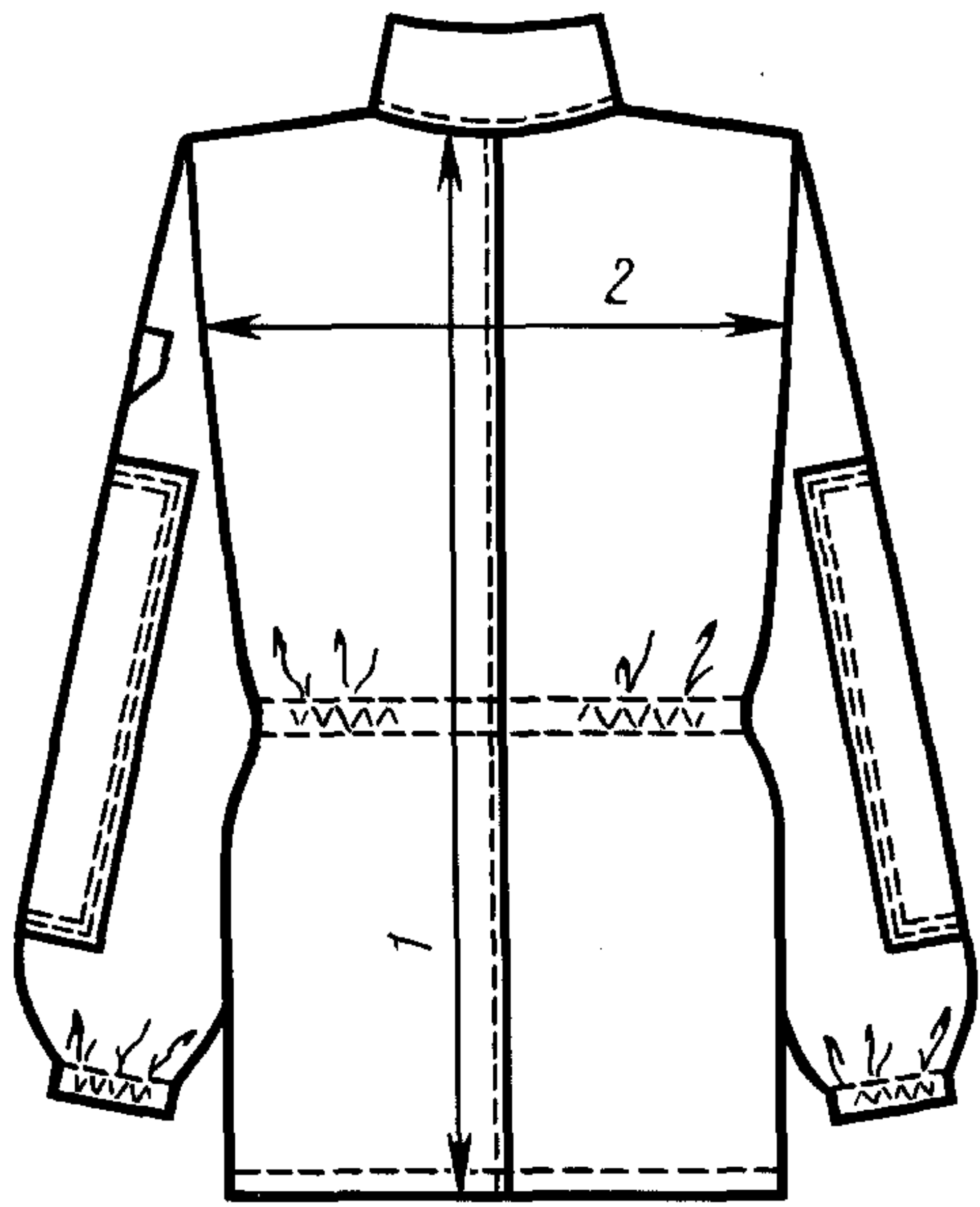
Примечание. По требованию потребителя в зависимости от особенности модели величины измерений и их количество допускается изменять.

1.2.5. Измерения средств защиты головы должны соответствовать указанным в табл. 4 и на черт. 9—11.

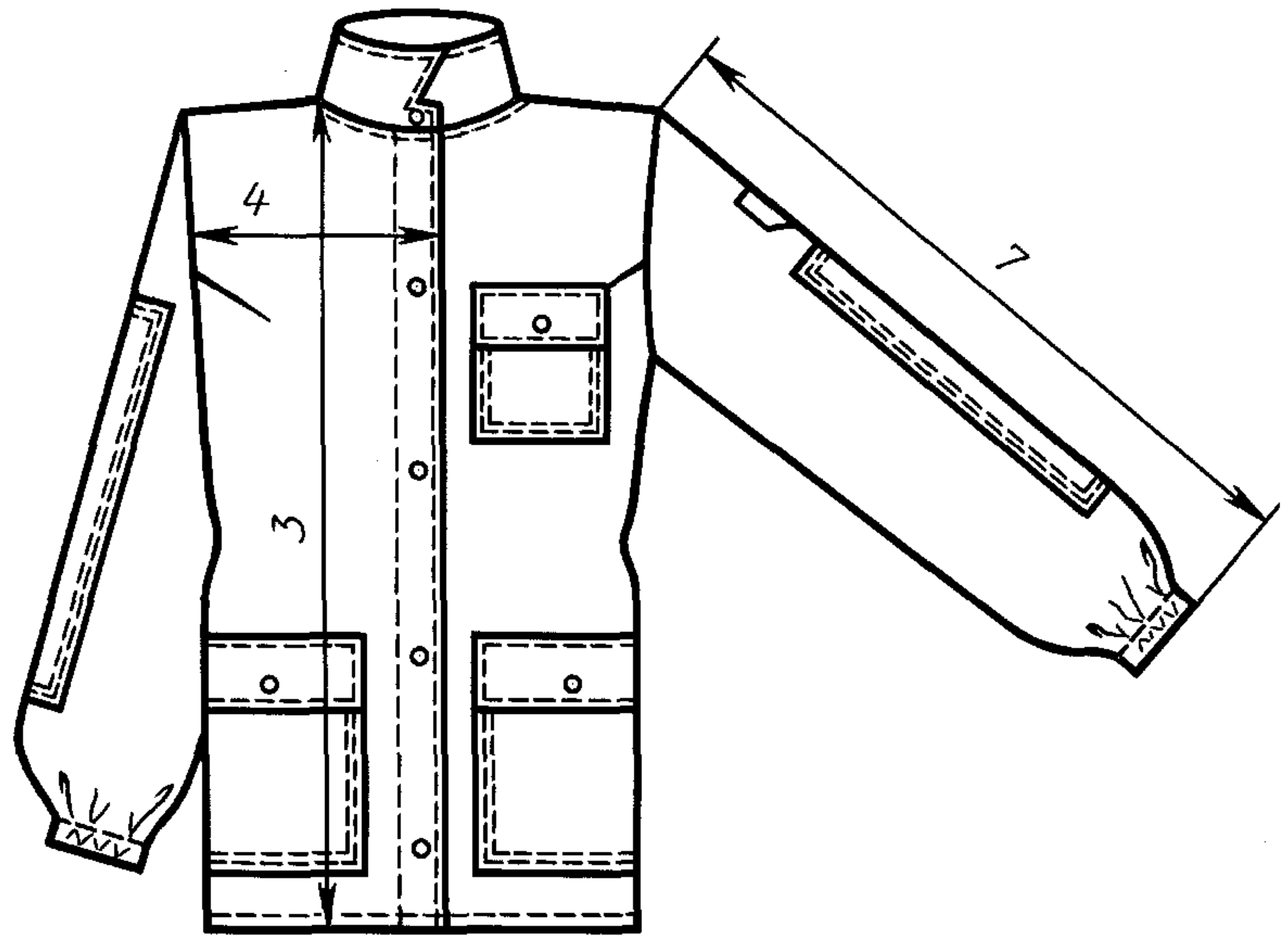
Таблица 4

см

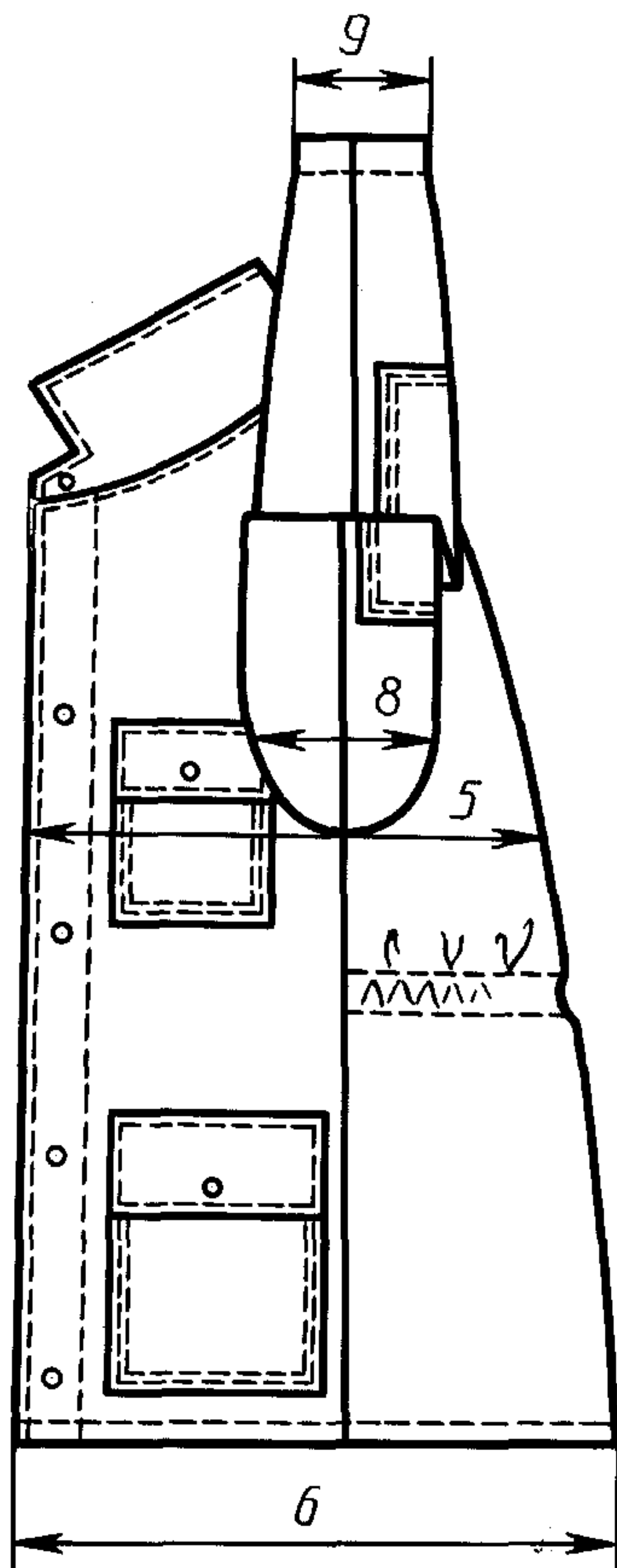
Номер измерения на чертеже	Наименование измерения	Размер			Допускаемое отклонение
		56	58	60	
		Обхват головы			
		54,5—56,4	56,5—58,4	58,5—60,4	
Подкасник (черт. 9)					
1	Ширина подкасника по нижнему краю	30,0	32,0	34,0	±1,0
2	Высота посередине	16,0	16,0	16,0	±0,5
Шлем (черт. 10, 11)					
1	Длина продольной стенки посередине	44,4	45,0	45,6	±0,5
2	Ширина пелерины	13,0	13,0	13,0	±0,5
3	Длина дуги головки по шву притачивания пелерины от одного конца до другого	42,6	44,6	46,6	±0,5



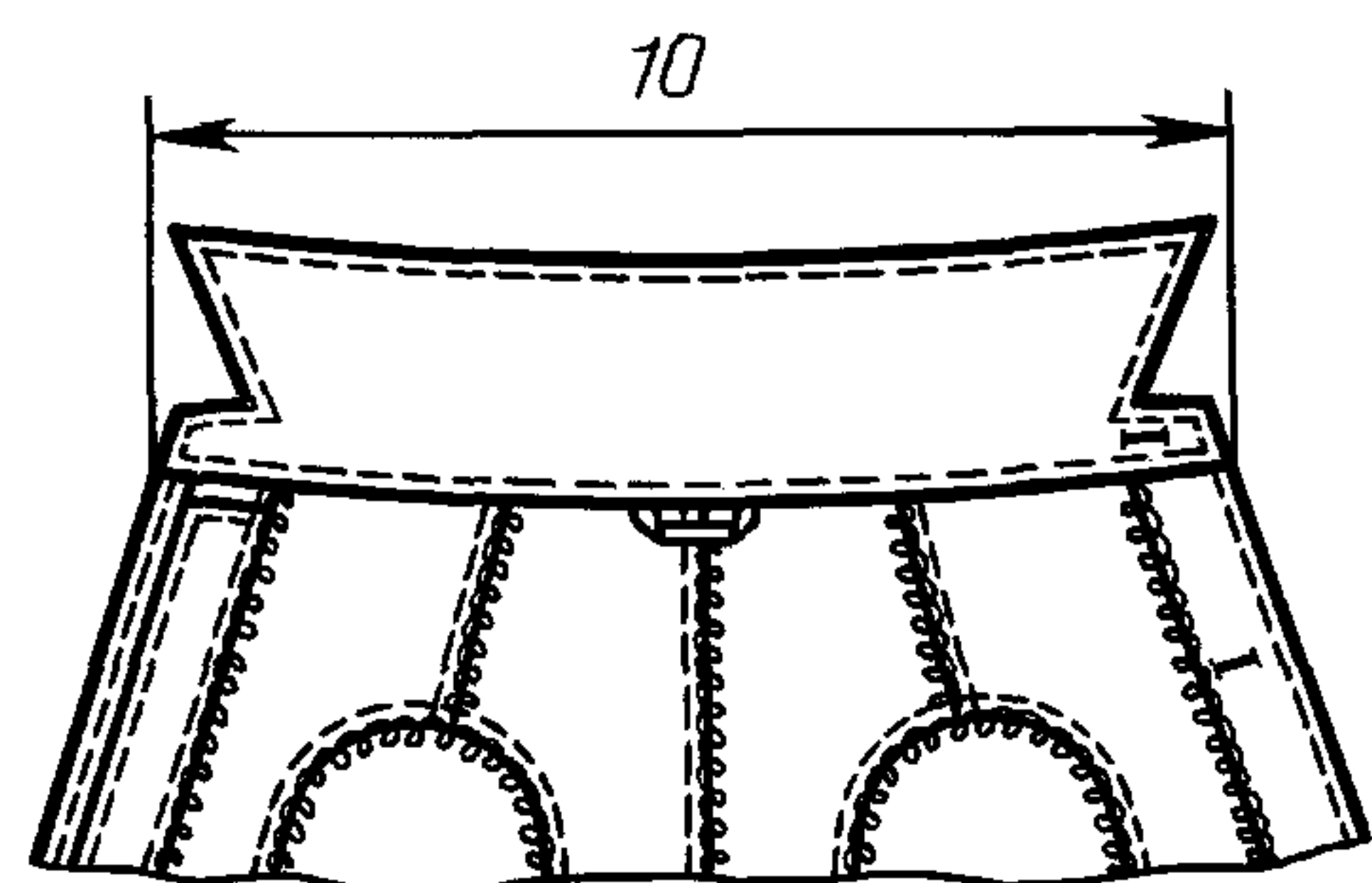
Черт. 3



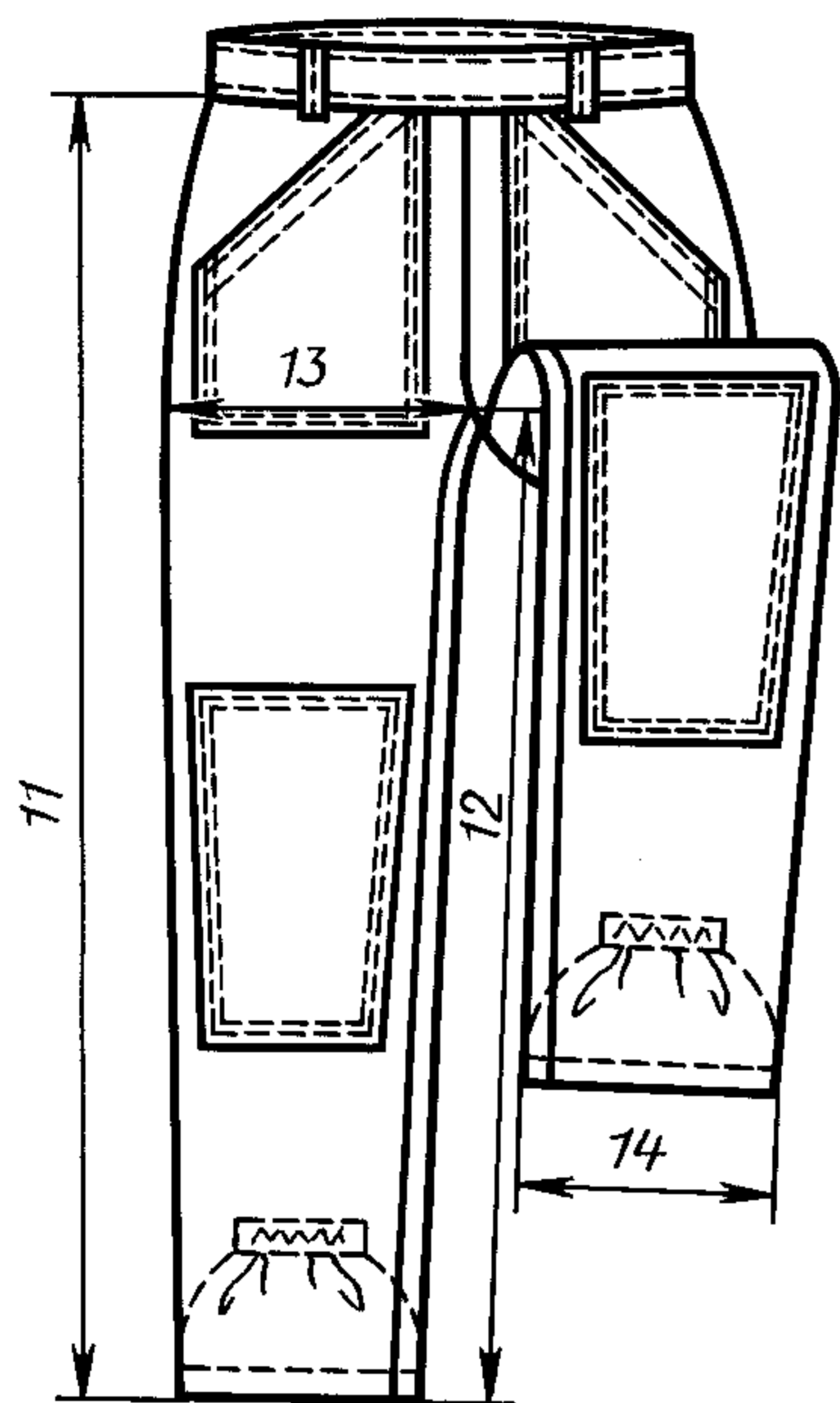
Черт. 4



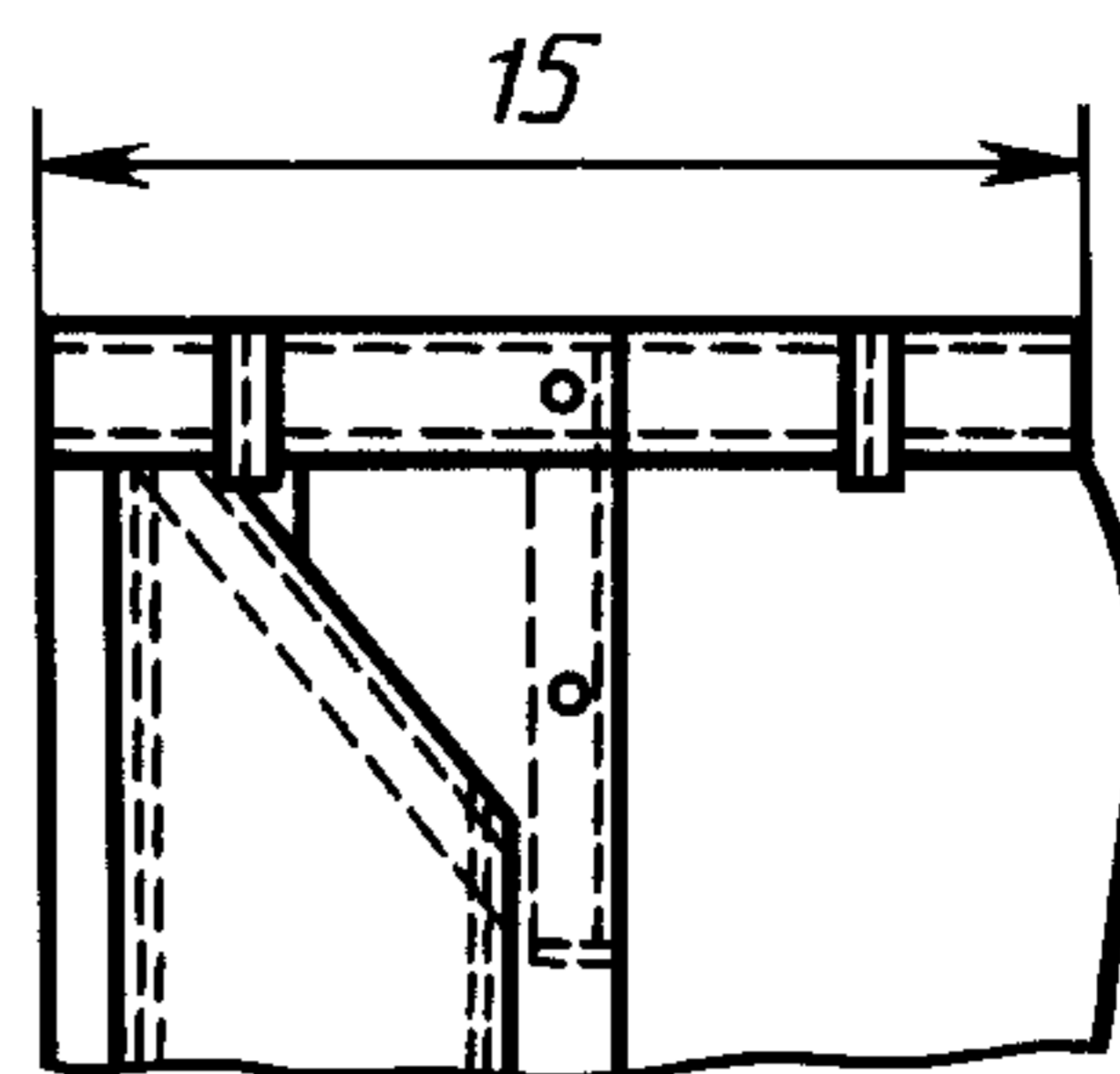
Черт. 5



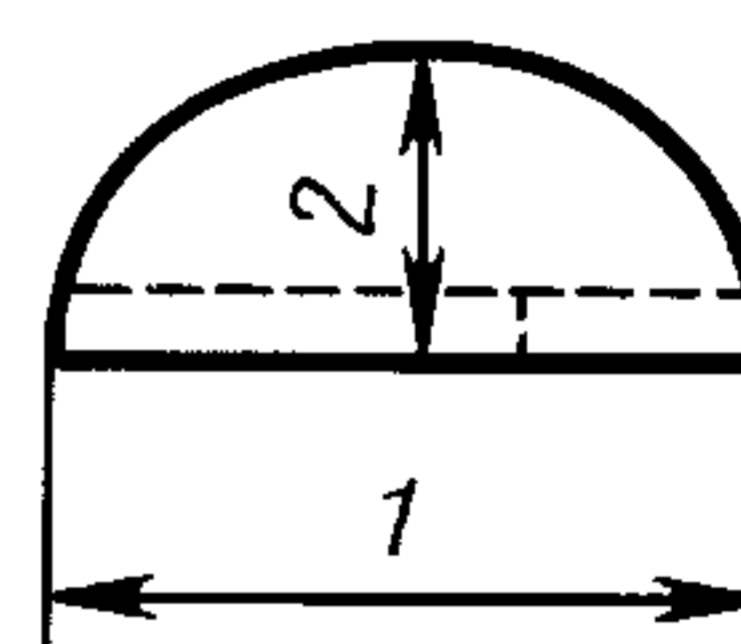
Черт. 6



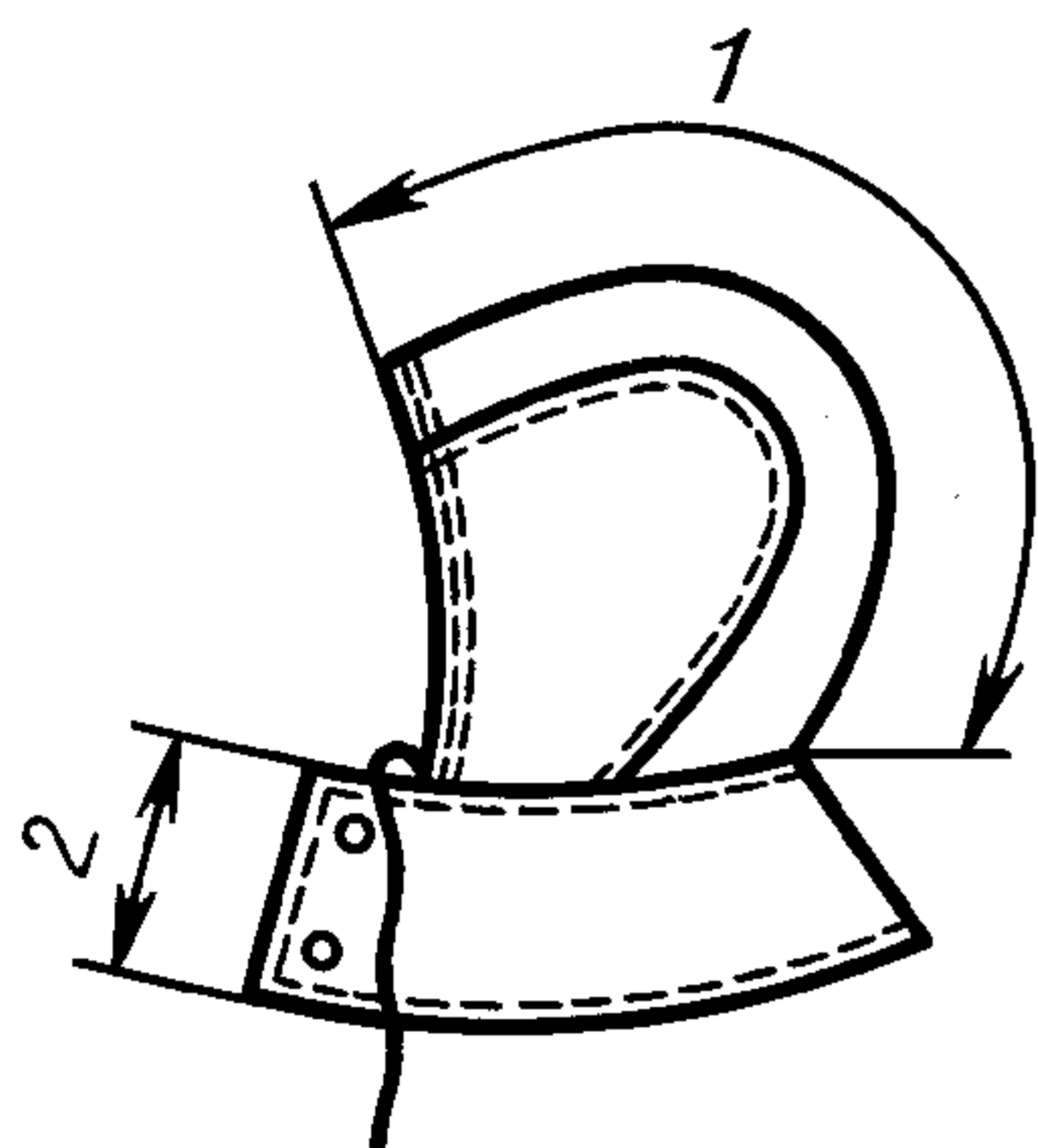
Черт. 7



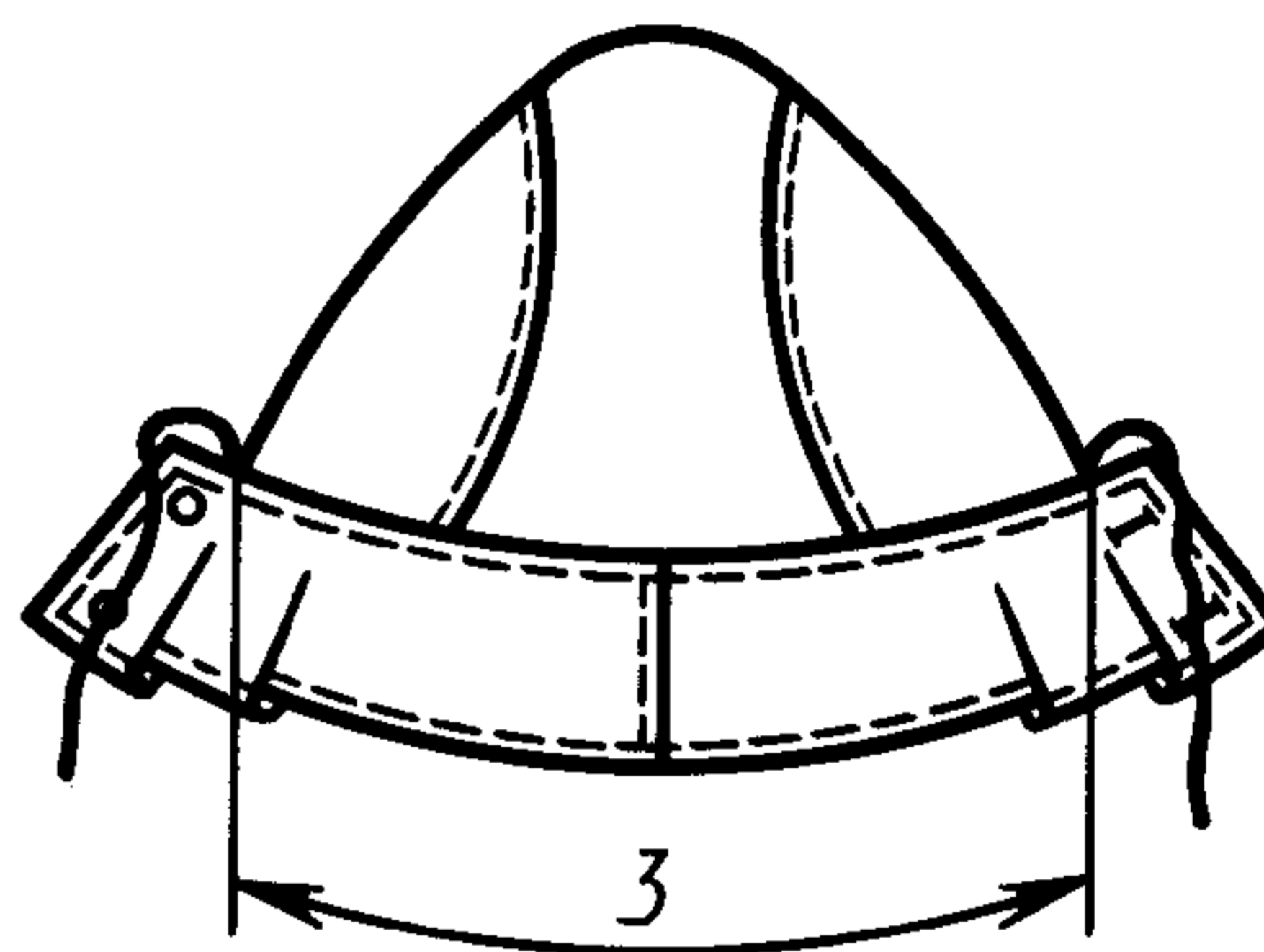
Черт. 8



Черт. 9



Черт. 10



Черт. 11

1.3. Характеристики

1.3.1. Внешний вид

1.3.1.1. Куртка типа А с центральной бортовой застежкой на пуговицы с внутренним пылезащитным клапаном.

Полочки с верхним и боковыми внешними накладными карманами с клапанами, застегивающимися на пуговицы.

Спинка со швом посередине, по линии талии стянута эластичной лентой.

Воротник отложной.

Рукава втачные одношовные, с усилительными накладками в области локтя; на левом рукаве — эмблема. Низ рукавов стянут эластичной лентой.

Брюки с застежкой в левом боковом шве на пуговицы и с пылезащитным клапаном, внешними накладными карманами и усилительными накладками в области колен, притачным поясом, четырьмя шлевками и напульсниками внизу.

1.3.1.2. Куртка типа Б, в отличие от типа А, с усилительными накладками в области плеча и нижней части, с боковыми карманами, расположенными в накладках.

Воротник — стойка.

Брюки с усилительными накладками в области колен и низа, на задних половинках — леи.

1.3.1.3. Подкасник — шапочка под каску, состоящая из двух частей, сзади стянута эластичной лентой.

1.3.1.4. Шлем на подкладке состоит из головки и пелерины, по лицевому вырезу стягивается тесьмой. Пелерина застегивается на две пуговицы.

1.3.1.5. В зависимости от условий эксплуатации и по согласованию с потребителем допускается изготавливать:

костюмы:

с различными видами, размерами, количеством и местом расположения карманов, клапанов и усилительных накладок; с различными конструктивными элементами для регулирования по обхвату талии, низа куртки, рукавов, брюк или без них;

с различными видами и расположением застежек (застежка-молния, кнопки, текстильная застежка и т. д.);

с различными вентиляционными отверстиями;

отдельными предметами;

куртки:

с кокеткой различной формы на спинке и полочках;

с различной формой воротников;

с различным расположением рельефных швов и без них;

с манжетами рукавов, воротником, напульсниками из трикотажного полотна;

с различной конструкцией рукава;

с капюшоном;

без эмблемы;

брюки:

с различными видами и местом расположения застежек.

1.3.2. Основные требования к изготовлению

1.3.2.1. Костюмы должны изготавливать в соответствии с требованиями технологии изготовления специальной одежды.

1.3.2.2. Виды стежков, строчек и швов, применяемых для изготовления костюмов, — по ГОСТ 12807.

Требования к стежкам, строчкам и швам — по ГОСТ 29122.

1.3.2.3. При изготовлении костюмов допускаются:

куртка и брюки без боковых швов;

спинка без шва посередине;

полочки с отрезными подбортами не более чем из трех частей с расположением швов в поперечном направлении и не ближе 2,0 см от петель;

смещение боковых швов куртки до 3,0 см в сторону полочек или спинки с соответствующим смещением швов рукавов;

верхний воротник со швом посередине;

нижний воротник не более чем из четырех частей;

надставки в нижней части рукавов в направлении нитей основы шириной внизу не менее 3,0 см, вверху — не более $\frac{1}{3}$ ширины рукава;

надставки и клинья несимметричные;

одна деталь целая, другая с надставками;

обтачки низа куртки, рукавов и брюк вместо подгиба;

брюки с цельновыкроенным поясом;

клинья вверху шаговых швов задних половинок брюк в долевом или поперечном направлении шириной по линии среднего шва от 4,0 до 12,0 см, длиной по шву притачивания от 8,0 до 30,0 см;

пелерина шлема из двух частей;

подкладка пелерины из двух-трех частей.

1.3.2.4. Соединение срезов выполняют стачным, настрочным, запошивочным швами и швом «взамок».

1.3.2.5. Накладные детали костюмов настрачивают двумя строчками.

1.3.2.6. По краю бортов, воротника, пояса брюк, клапанов карманов прокладывают отделочную строчку на расстоянии 0,2—0,5 см от края.

1.3.2.7. Низ куртки, рукавов, брюк и нижний срез подкасника обрабатывают швом вподгибку с закрытым срезом шириной 2,5—3,0 см, напульсников — 1,5—2,0 см.

В низ рукавов, напульсников и задней части подкасника прокладывают эластичную ленту.

С. 9 ГОСТ 29058—91

1.3.2.8. В куртке при настрачивании внутренних срезов подбортов по правому подвороту одновременно притачивают пылезащитный клапан. Располагают его на расстоянии 2,0—2,5 см от низа.

1.3.2.9. В брюках с внутренней стороны застежки располагают пылезащитный клапан, пристегивающийся на прорезную или навесную петлю и пуговицу в верхнем углу.

1.3.2.10. Петли обметывают:

на правом борте — пять на расстоянии 2,0—2,5 см от края: верхнюю на стойке, нижнюю на расстоянии 4,0—5,0 см от низа куртки, остальные — на равном расстоянии одна от другой;

на левом борте куртки — три на расстоянии 2,0 см от края: верхнюю на расстоянии 10,0—11,0 см от шва втачивания воротника, нижнюю — на расстоянии 7,0—8,0 см от низа куртки, среднюю — между нижней и верхней;

на поясе брюк — одну на расстоянии 1,5 см от конца пояса;

на передней половинке брюк на участке боковой застежки — одну на расстоянии 1,5 см от края посередине длины застежки;

на клапанах карманов — по одной посередине и на расстоянии 1,5 см от нижнего края;

на правом конце пелерины шлема — две на расстоянии 2 см от края: верхнюю — на расстоянии 2 см от уступа; нижнюю — 3 см от низа пелерины.

1.3.2.11. Пуговицы пришивают соответственно расположению петель.

1.3.2.12. Определение сортности костюмов — по ГОСТ 12.4.031.

1.4. Требования к материалам

Костюмы и средства защиты головы должны изготавливаться из материалов, указанных в табл. 5.

Таблица 5

Наименование материала	Нормативно-техническая документация	Назначение материала
1. Молескин гладкокрашенный, арт. 3054	ГОСТ 11209	Для верха костюмов
2. Молескин гладкокрашенный мерсеризованный, арт. 3095	ГОСТ 21790	То же
3. Ткань хлопчатобумажная гладкокрашенная для спецодежды, арт. 3703	ТУ 17 РСФСР 52—11888	»
4. Бязь гладкокрашенная	ГОСТ 29298, ТУ 17 РСФСР 60—10724, ТУ 17 Каз.ССР 01—385, ТУ 17 Груз.ССР 122	Для напульсников, кулиски спинки, подкасника, подкладки шлема
5. Сатин гладкокрашенный	ГОСТ 29298	Для напульсников, кулиски спинки, подкасника, подкладки шлема
6. Лента тканая эластичная шириной:	ТУ 17—09—326	
18—24 мм		Для стягивания спинки по линии талии и рукавов по низу
10—12 мм		Для стягивания напульсников, подкасника
7. Лента отделочная шириной 11—15 мм	ТУ 17—09—14—309	Для стягивания шлема по лицевому вырезу
8. Пуговицы пластмассовые диаметром 13—17 мм, 17—22 мм	ОСТ 17—699	Для застегивания куртки, клапанов, карманов, брюк, пелерины шлема
9. Нитки хлопчатобумажные 11,0 текс×3×2 Rн 68,6 текс (30/6) 8,5 текс×3×2 Rн 53,0 текс (40/6)	ОСТ 17—921	Для изготовления костюмов, подкасника, шлема, обметывания срезов и петель, пришивания пуговиц

Наименование материала	Нормативно-техническая документация	Назначение материала
10. Нитки армированные швейные 44ЛХ-1, 65ЛХ, 65 ЛХ-1	ОСТ 17—921	Для изготовления костюмов, подкашника, шлема, обметывания срезов и петель, пришивания пуговиц
11. Нитки полиамидные (капроновые) швейные Rн 50,0 текс (50К)	ТУ 17 РСФСР 62—10645	То же
12. Нитки лавсановые швейные Rн 62,0 текс (55Л)	ОСТ 17—257	»
13. Пряжа хлопчатобумажная	ГОСТ 9092	Для обметывания срезов
14. Нитки хлопчатобумажные 21 текс × 3 Rн 63,6 текс (30/3) 16,5 текс × 3 Rн 50,0 текс (40/3)	ГОСТ 6309	То же

Примечание. По согласованию с потребителем допускается применять другие материалы по качеству, защитным и эксплуатационным свойствам не ниже указанных в табл. 5;

для усилительных накладок в костюме типа Б использовать ткани арт. 55228, 56333.

1.5. Маркировка

Маркировка костюмов — по ГОСТ 10581 и ГОСТ 12.4.115.

1.6. Упаковка

Упаковка костюмов — по ГОСТ 10581.

2. ПРИЕМКА

Правила приемки костюмов — по ГОСТ 23948.

3. МЕТОДЫ КОНТРОЛЯ

Методы контроля качества костюмов — по ГОСТ 4103.

4. ТРАНСПОРТИРОВАНИЕ И ХРАНЕНИЕ

Транспортирование и хранение костюмов — по ГОСТ 10581.

5. УКАЗАНИЯ ПО ЭКСПЛУАТАЦИИ

5.1. Химическая чистка костюмов — по ГОСТ 12.4.169.

5.2. Памятка-инструкция по уходу за костюмами во время эксплуатации приведена в приложении.

ПАМЯТКА-ИНСТРУКЦИЯ ПО УХОДУ ЗА КОСТЮМАМИ ВО ВРЕМЯ ЭКСПЛУАТАЦИИ

1. Спецдежду из хлопчатобумажной ткани необходимо ежедневно обеспыливать.
2. Стирку спецдежды производят 2—4 раза в месяц в мыльно-содовом растворе или растворе, содержащем моющие средства типа «Лотос» при 40—60 °С.
3. Спецдежду отжимают в центрифуге, высушивают на воздухе или в воздушной сушилке при 80 °С в расправленном виде и проглаживают утюгом или гладильным прессом:

из хлопчатобумажной ткани — при 180 °С;
из хлопчатобумажной ткани
с вложением химических волокон — при 120 °С.

ИНФОРМАЦИОННЫЕ ДАННЫЕ

1. РАЗРАБОТАН И ВНЕСЕН Государственным комитетом легкой промышленности при Госплане СССР
2. УТВЕРЖДЕН И ВВЕДЕН В ДЕЙСТВИЕ Постановлением Государственного комитета СССР по управлению качеством продукции и стандартам от 27.06.91 № 1063
3. Срок первой проверки — 1996 г.
Периодичность проверки — 5 лет
4. ВЗАМЕН ГОСТ 12.4.085—80
5. ССЫЛОЧНЫЕ НОРМАТИВНО-ТЕХНИЧЕСКИЕ ДОКУМЕНТЫ

Обозначение НТД, на который дана ссылка	Номер пункта, раздела	Обозначение НТД, на который дана ссылка	Номер пункта, раздела
ГОСТ 12.4.031—84	1.3.2.12	ГОСТ 29122—91	1.3.2.2
ГОСТ 12.4.115—82	1.5	ГОСТ 29298—92	1.4
ГОСТ 12.4.169—85	5.1	ОСТ 17—257—84	1.4
ГОСТ 15.004—88	1.1	ОСТ 17—699—88	1.4
ГОСТ 4103—82	Раздел 3	ОСТ 17—921—88	1.4
ГОСТ 6309—93	1.4	ТУ 17 РСФСР 52—11888—85	1.4
ГОСТ 9092—81	1.4	ТУ 17 РСФСР 60—10724—84	1.4
ГОСТ 10581—91	1.5; 1.6; Раздел 4	ТУ 17 РСФСР 62—10645—83	1.4
ГОСТ 11209—85	1.4	ТУ 17 Каз.ССР 01—385—80	1.4
ГОСТ 12807—88	1.3.2.2	ТУ 17 Груз.ССР 122—83	1.4
ГОСТ 21790—93	1.4	ТУ 17—09—14—309—90	1.4
ГОСТ 23948—80	Раздел 2	ТУ 17—09—326—90	1.4

6. ПЕРЕИЗДАНИЕ. Июнь 2002 г.

Редактор *М.И. Максимова*
Технический редактор *Л.А. Гусева*
Корректор *В.Е. Нестерова*
Компьютерная верстка *И.А. Належкиной*

Изд. лиц. № 02354 от 14.07.2000. Сдано в набор 08.07.2002. Подписано в печать 18.07.2002. Усл. печ. л. 1,40. Уч.-изд.л. 1,50.
Тираж 101 экз. С 6651. Зак. 606.

ИПК Издательство стандартов, 107076 Москва, Колодезный пер., 14.

<http://www.standards.ru> e-mail: info@standards.ru

Набрано в Издательстве на ПЭВМ

Филиал ИПК Издательство стандартов — тип. «Московский печатник», 103062 Москва, Лялин пер., 6.

Плр № 080102