

ГОСТ 28981—91

МЕЖГОСУДАРСТВЕННЫЙ СТАНДАРТ

**РЕЗЦЫ ТОКАРНЫЕ РАСТОЧНЫЕ
СО СМЕННЫМИ РЕЖУЩИМИ
ПЛАСТИНАМИ ИЗ СВЕРХТВЕРДЫХ
МАТЕРИАЛОВ**

ТИПЫ И ОСНОВНЫЕ РАЗМЕРЫ

Издание официальное

БЗ 3—2004

ИПК ИЗДАТЕЛЬСТВО СТАНДАРТОВ
Москва

**РЕЗЦЫ ТОКАРНЫЕ РАСТОЧНЫЕ
СО СМЕННЫМИ РЕЖУЩИМИ ПЛАСТИНАМИ
ИЗ СВЕРХТВЕРДЫХ МАТЕРИАЛОВ**

Типы и основные размеры

**ГОСТ
28981—91**

Cutters for internal turning with super hard materials inserts.
Types and basic dimensions

МКС 25.100.10
ОКП 39 2100

Дата введения 01.01.92

Настоящий стандарт распространяется на токарные расточные резцы с круглым сечением державки с механическим креплением сменных режущих пластин из сверхтвердых материалов по ГОСТ 28762.

Резцы предназначены для работы на станках токарной группы, в том числе на станках с числовым программным управлением.

Требования стандарта являются обязательными.

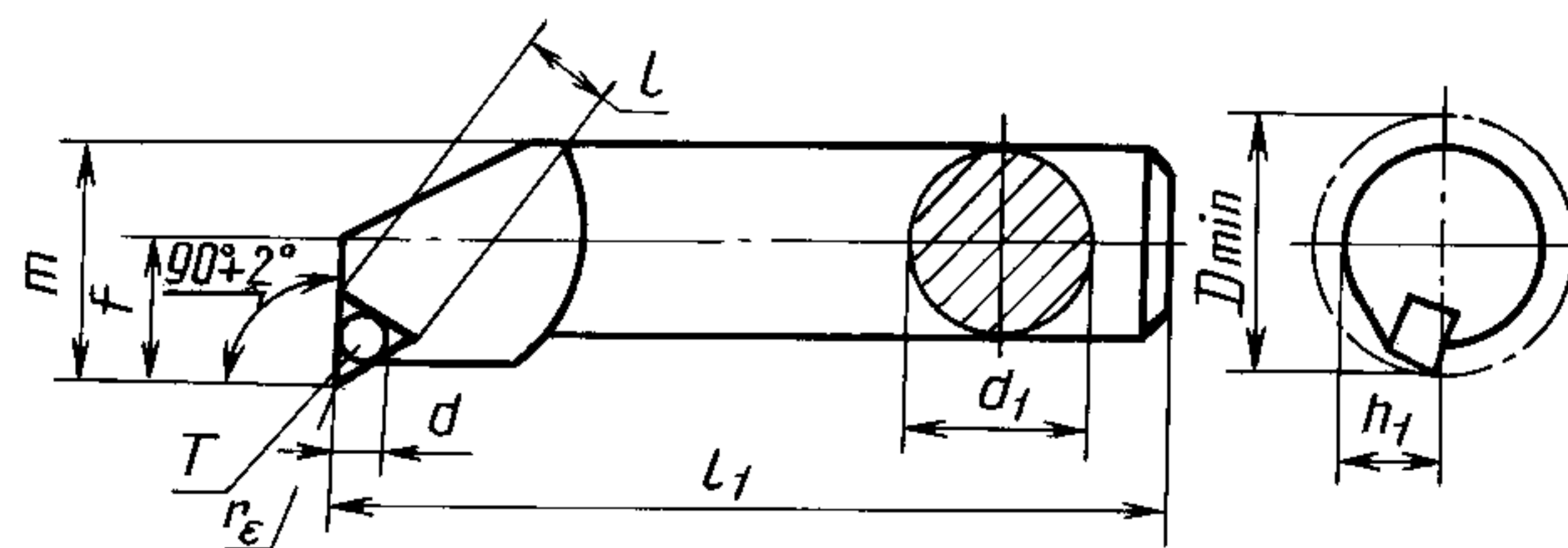
1. ТИПЫ

В зависимости от главного угла в плане и направления подачи резцы изготавливаются типов: F, K, L по ГОСТ 27686.

2. ОСНОВНЫЕ РАЗМЕРЫ

2.1. Основные размеры резцов должны соответствовать указанным на черт. 1—4 и в табл. 1—4.

Т и п F с пластиной формы T



Черт. 1

Т а б л и ц а 1

Р а з м е р ы в м м

Обозначение		Применяемость	d_1 $g7$	l_1 к16		f —0,25	h_1	m	Диаметр расточки D_{min}	Режущая пластина по ГОСТ 28762	
Цифровое				Буквенно-цифровое	короткие						длинные
правые	левые										
2140-0401	2140-0402	S16M-CTFNR08-B	16	150	200	11	8	19	20	TNUN-08T302	
2140-0403	2140-0404	S16R-CTFNR08-B								TNUN-080302	
2140-0405	2140-0406	S20R-CTFNR08-B	20	180	250	13	10	23	25	TNUN-08T302	
2140-0407	2140-0408	S20S-CTFNR08-B								TNUN-080302	

Издание официальное

Перепечатка воспрещена

© Издательство стандартов, 1991
© ИПК Издательство стандартов, 2004

Размеры в мм

Обозначение		Применяемость	d_1 $g7$	l_1 к16		f -0,25	h_1	m	Диаметр расточки D_{min}	Режущая пластина по ГОСТ 28762	
Цифровое				Буквенно-цифровое	короткие						длинные
правые	левые										
2140-0409	2140-0411	S25R-CTFNR08-B	25	200	300	17	12,5	29,5	32	TNUN-08T302	
2140-0412	2140-0413									TNUN-080302	
2140-0414	2140-0415	S25T-CTFNR09-B	25	200	300	17	12,5	29,5	32	TNUN-09T304	
2140-0416	2140-0417									TNUN-090304	
2140-0418	2140-0419	S25T-CTFNR11-B	25	200	300	17	12,5	29,5	32	TNUN-11T304	
2140-0421	2140-0422									TNUN-110304	
2140-0423	2140-0424	S32S-CTFNR09-B	32	250	350	22	16	38	40	TNUN-09T304	
2140-0425	2140-0426									TNUN-090304	
2140-0427	2140-0428	S32U-CTFNR11-B	32	250	350	22	16	38	40	TNUN-11T304	
2140-0429	2140-0431									TNUN-110304	
2140-0432	2140-0433	S40T-CTFNR11-B	40	300	400	27	20	47	50	TNUN-09T304	
2140-0434	2140-0435									TNUN-090304	
2140-0436	2140-0437	S40U-CTFNR11-B	40	300	400	27	20	47	50	TNUN-110304	
2140-0438	2140-0439									TNUN-11T304	

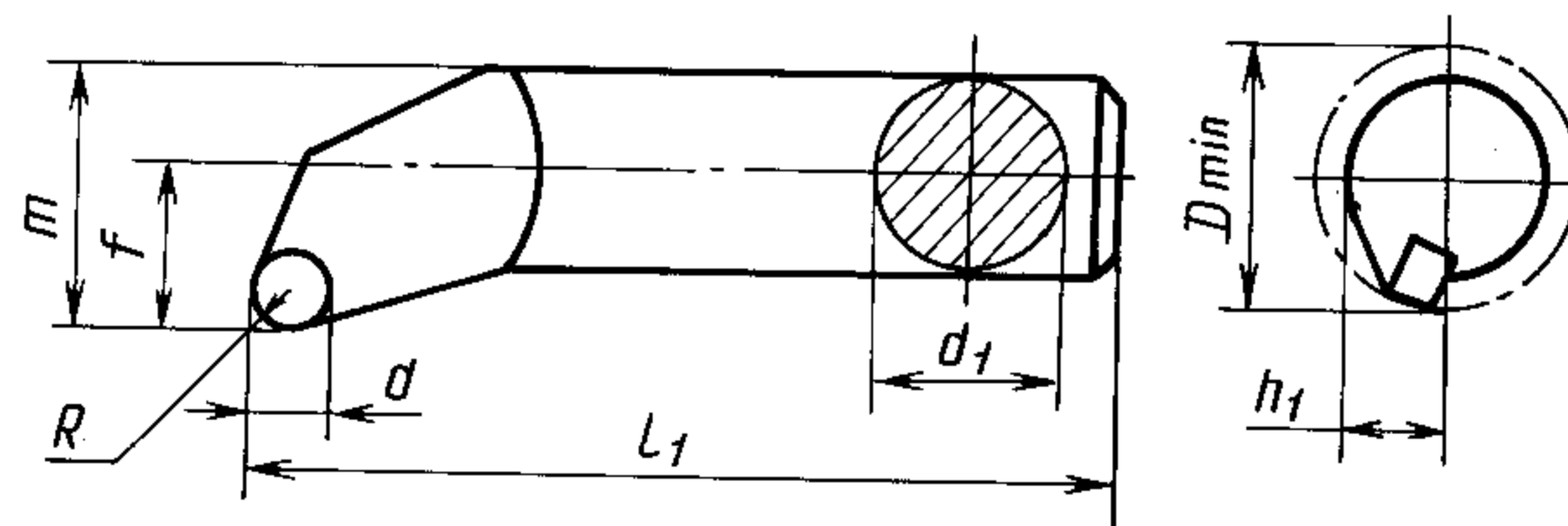
Пример условного обозначения резца типа F правого, с диаметром державки d_1 16 мм, длиной l_1 200 мм, с пластиной формы T толщиной 3,97 мм, класса допуска U с режущей пластиной TNUN-08T302:

Резец S16R-CTFNR08-B ГОСТ 28981—91

То же, цифрового:

Резец 2140-0401 ГОСТ 28981—91

Т и п F с пластиной формы R



Черт. 2

Т а б л и ц а 2

Размеры в мм

Обозначение		Применяемость	d_1 $g7$	l_1 к16		f -0,25	h_1	m	Диаметр расточки D_{min}	Режущая пластина по ГОСТ 28762	
Цифровое				Буквенно-цифровое	короткие						длинные
правые	левые										
2140-0441	2140-0442	S16M-CRFNR03-B	16	150	200	11	8	19	20	RNUN-0303M0	
2140-0443	2140-0444									S16R-CRFNR03-B	RNUN-0302M0
2140-0445	2140-0446	S20Q-CRFNR03-B	20	180	250	13	10	23	25	RNUN-0303M0	
2140-0447	2140-0448									RNUN-0302M0	

Размеры в мм

Обозначение		Применяемость	d_1 g7	l_1 к16		f -0,25	h_1	m	Диаметр расточки D_{min}	Режущая пластина по ГОСТ 28762	
Цифровое				Буквенно-цифровое	короткие						длинные
правые	левые										
2140-0449	2140-0451	S20S-CRFNR05-B	20	180	250	13	10	23	25	RNUN-05T300	
2140-0452	2140-0453									RNUN-050300	
2140-0454	2140-0455	S25R-CRFNR03-B								RNUN-0303M0	
2140-0456	2140-0457									RNUN-0302M0	
2140-0458	2140-0459	S25T-CRFNR05-B								RNUN-05T300	
2140-0461	2140-0462									RNUN-050300	
2140-0463	2140-0464	S25T-CRFNR06-B	25	200	300	17	12,5	29,5	32	RNUN-060400	
2140-0465	2140-0466									RNUN-06T300	
2140-0467	2140-0468	S25T-CRFNR07-B								RNUN-0704M0	
2140-0469	2140-0471									RNUN-0703M0	
2140-0472	2140-0473	S25T-CRFNR09-B								RNUN-090400	
2140-0474	2140-0475									RNUN-090300	
2140-0476	2140-0477	S32S-CRFNR07-B	32	250	350	22	16	38	40	RNUN-0704M0	
2140-0478	2140-0479									RNUN-0703M0	
2140-0481	2140-0482	S32U-CRFNR09-B								RNUN-090400	
2140-0483	2140-0484									RNUN-090300	
2140-0485	2140-0486	S40T-CRFNR09-B	40	300	400	27	20	47	50	RNUN-090400	
2140-0487	2140-0488									RNUN-090300	
2140-0489	2140-0491	S40V-CRFNR12-B								RNUN-120400	
2140-0492	2140-0493									RNUN-120300	

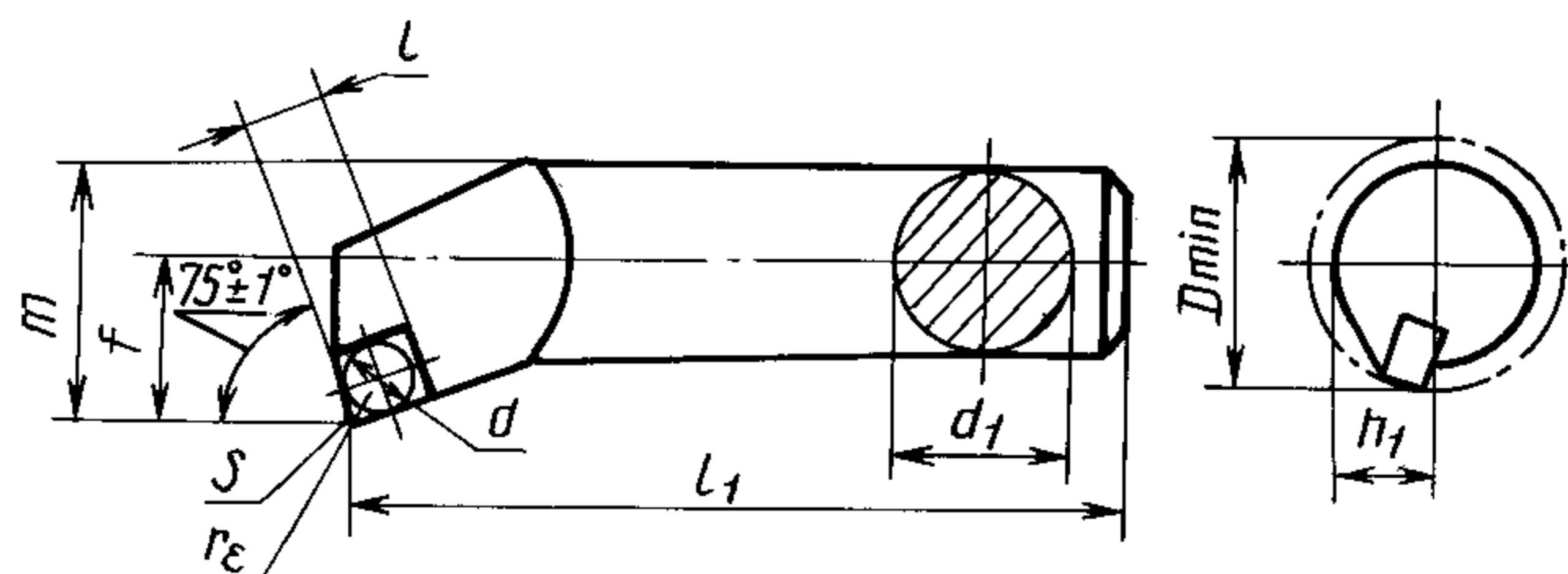
Пример условного обозначения резца типа *F* правого, с диаметром державки d_1 16 мм, длиной l_1 200 мм, с пластиной формы *R* толщиной 2,38 мм, класса допуска *U* с режущей пластиной RNUN-0302M0:

Резец S16R-CRFNR03-B ГОСТ 28981—91

То же, цифрового:

Резец 2140-0443 ГОСТ 28981—91

Тип К



Черт. 3

Р а з м е р ы в м м

Обозначение		Приме- няемость	d_1 $g7$	l_1 к16		f -0,25	h_1	m	Диаметр расточки D_{min}	Режущая пластина по ГОСТ 28762
Цифровое правые	Цифровое левые			Буквенно- цифровое	корот- кие					
2140-0494	2140-0495		16	150	200	11	8	19	20	SNUN-03T304
2140-0496	2140-0497	S16R-CSKNR05-B								SNUN-050304
2140-0498	2140-0499		20	180	250	13	10	23	25	SNUN-03T304
2140-0501	2140-0502	S20S-CSKNR05-B								SNUN-050304
2140-0503	2140-0504		25	200	300	17	12,5	29,5	32	SNUN-04T304
2140-0505	2140-0506	S25T-CSKNR05-B								SNUN-050304
2140-0507	2140-0508		25	200	300	17	12,5	29,5	32	SNUN-090408
2140-0509	2140-0511	S25T-CSKNR09-B								SNUN-090308
2140-0512	2140-0513									SNUN-09T308
2140-0514	2140-0515		32	250	350	22	16	38	40	SNUN-050304
2140-0516	2140-0517									SNUN-090408
2140-0518	2140-0519	S32U-CSKNR09-B								SNUN-090308
2140-0521	2140-0522									SNUN-09T308
2140-0523	2140-0524		40	300	400	27	20	47	50	SNUN-050304
2140-0525	2140-0526									SNUN-090408
2140-0527	2140-0528	S40V-CSKNR09-B								SNUN-09T308
2140-0529	2140-0531									SNUN-090308
2140-0532	2140-0533									SNUN-120408
2140-0534	2140-0535	S40V-CSKNR12-B	SNUN-120308							
2140-0536	2140-0537									SNUN-12T308

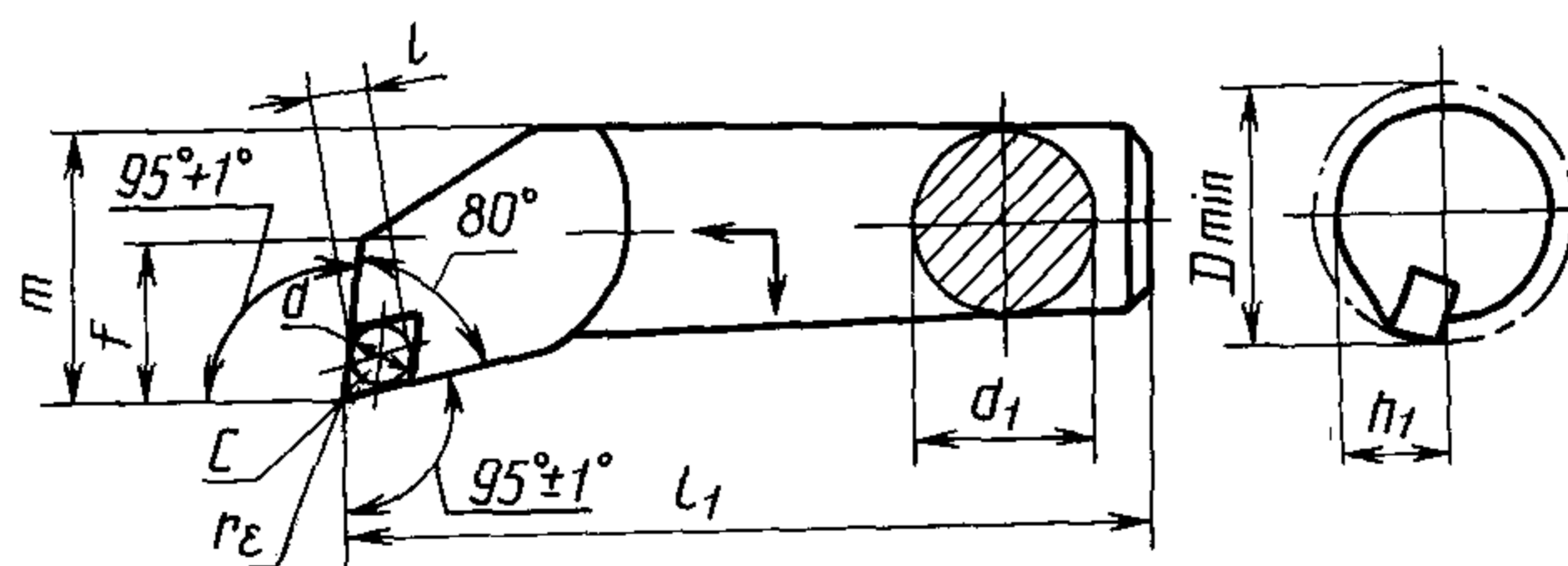
Пример условного обозначения резца типа *K* правого, с диаметром державки $d_1 = 25$ мм, длиной $l_1 = 300$ мм, с пластиной толщиной 3,18 мм, класса допуска *U* с режущей пластиной SNUN-090308:

Резец S25T-CSKNR09-B ГОСТ 28981—91

То же, цифрового:

Резец 2140-0509 ГОСТ 28981—91

Т и п Л



Черт. 4

Р а з м е р ы в м м

Обозначение		Приме- няемость	d_1 $g7$	l_1 к16		f —0,25	h_1	m	Диаметр расточки D_{min}	Режущая пластина по ГОСТ 28762	
Цифровое				Буквенно- цифровое	корот- кие						длин- ные
правые	левые										
2140-0538	2140-0539	S16M-CCLNR04-B	16	150	200	11	8	19	20	CNUN-04T302	
2140-0541	2140-0542	S16R-CCLNR05-B								CNUN-050302	
2140-0543	2140-0544										CNUN-05T302
2140-0545	2140-0546	S20Q-CCLNR04-B	20	180	250	13	10	23	25	CNUN-04T302	
2140-0547	2140-0548	S20S-CCLNR05-B								CNUN-050302	
2140-0549	2140-0551										CNUN-05T302
2140-0552	2140-0553	S25R-CCLNR04-B	25	200	300	17	12,5	29,5	32	CNUN-04T302	
2140-0554	2140-0555	S25T-CCLNR05-B								CNUN-050302	
2140-0556	2140-0557										CNUN-05T302
2140-0558	2140-0559	S25T-CCLNR09-B								CNUN-090408	
2140-0561	2140-0562	S32S-CCLNR05-B	32	250	350	22	16	38	40	CNUN-050302	
2140-0563	2140-0564									CNUN-05T302	
2140-0565	2140-0566	S32U-CCLNR09-B									
2140-0567	2140-0568	S40T-CCLNR09-B	40	300	400	27	20	47	50	CNUN-090408	
2140-0569	2140-0571	S40V-CCLNR12-B									

Пример условного обозначения резца типа L правого, с диаметром державки $d_1 = 25$ мм, длиной $l_1 = 300$ мм, с пластиной толщиной 4,76 мм, класса допуска U с режущей пластиной CNUN-090408:

Резец S25T-CCLNR09-B ГОСТ 28981—91

То же, цифрового:

Резец 2140-0558 ГОСТ 28981—91

2.2. Размеры l_1 , f и h_1 , указанные в табл. 1—4, установлены для резцов, оснащенных эталонной пластиной с радиусом при вершине r_ϵ 0,4 и 0,8 мм.

2.3. Радиусы при вершине пластин r_ϵ — по ГОСТ 19042 указаны в табл. 5.

Т а б л и ц а 5

Р а з м е р ы в м м

Форма пластины	Радиусы при вершине r_ϵ для пластин с диаметрами вписанной окружности					
	3,97	4,76	5,56	6,35	9,525	12,7
T	—	0,2	0,4	0,4	—	—
		0,4				
	0,8	0,8	0,8			
	1,2	1,2	1,2			
S	0,4	0,4	0,4	—	0,4	0,4
	0,8	0,8	0,8		0,8	0,8

Размеры в мм

Форма пластины	Радиусы при вершине r_s для пластин с диаметрами вписанной окружности					
	3,97	4,76	5,56	6,35	9,525	12,7
С	0,2	—	0,2	—	0,8	—
	0,4		0,4			
	0,8		0,8			
			1,2			
			1,6			

Примечания:

1. В табл. 1—4 указаны буквенно-цифровые обозначения правых резцов R . При заказе левых резцов проставляется буква L , вместо буквы R .

2. Допускается заказывать резцы с пластинами другого класса допуска и с другими значениями r_s по ГОСТ 19042.

С. 7 ГОСТ 28981—91

ИНФОРМАЦИОННЫЕ ДАННЫЕ

1. РАЗРАБОТАН И ВНЕСЕН Министерством станкостроительной и инструментальной промышленности СССР

2. УТВЕРЖДЕН И ВВЕДЕН В ДЕЙСТВИЕ Постановлением Государственного комитета СССР по управлению качеством продукции и стандартам от 22.04.91 № 533

3. ВВЕДЕН ВПЕРВЫЕ

4. ССЫЛОЧНЫЕ НОРМАТИВНО-ТЕХНИЧЕСКИЕ ДОКУМЕНТЫ

Обозначение НТД, на который дана ссылка	Номер пункта, раздела
ГОСТ 19042—80	2.3
ГОСТ 27686—88	Разд. 1
ГОСТ 28762—90	Вводная часть, 2.1

5. ПЕРЕИЗДАНИЕ. Август 2004 г.

Редактор *М.И. Максимова*
Технический редактор *В.Н. Прусакова*
Корректор *Н.И. Гаврищук*
Компьютерная верстка *Л.А. Круговой*

Изд. лиц. № 02354 от 14.07.2000. Подписано в печать 09.08.2004. Усл. печ. л. 0,93. Уч.-изд. л. 0,60. Тираж 93 экз.
С 3087. Зак. 705.

ИПК Издательство стандартов, 107076 Москва, Колодезный пер., 14.

<http://www.standards.ru> e-mail: info@standards.ru

Набрано в Калужской типографии стандартов.

Отпечатано в филиале ИПК Издательство стандартов — тип. «Московский печатник», 105062 Москва, Лялин пер., 6.

Плр № 080102