

**ГОСТ 28976—91
(МЭК 891—87)**

М Е Ж Г О С У Д А Р С Т В Е Н Н Ы Й С Т А Н Д А Р Т

ФОТОЭЛЕКТРИЧЕСКИЕ ПРИБОРЫ ИЗ КРИСТАЛЛИЧЕСКОГО КРЕМНИЯ

**МЕТОДИКА КОРРЕКЦИИ ПО ТЕМПЕРАТУРЕ И
ОБЛУЧЕННОСТИ РЕЗУЛЬТАТОВ ИЗМЕРЕНИЯ
ВОЛЬТ-АМПЕРНОЙ ХАРАКТЕРИСТИКИ**

Издание официальное

БЗ 3—2004

**ИПК ИЗДАТЕЛЬСТВО СТАНДАРТОВ
Москва**

М Е Ж Г О С У Д А Р С Т В Е Н Н Ы Й С Т А Н Д А Р Т

ФОТОЭЛЕКТРИЧЕСКИЕ ПРИБОРЫ ИЗ КРИСТАЛЛИЧЕСКОГО
КРЕМНИЯМетодика коррекции по температуре и облученности результатов
измерения вольт-амперной характеристикиГОСТ
28976—91
(МЭК 891—87)Photovoltaic devices of crystalline silicon. Procedures for temperature and irradiance
corrections to measured current voltage characteristicsМКС 27.160
ОКСТУ 3480Дата введения 01.01.92

В настоящем стандарте представлены методики, по которым должна проводиться коррекция по температуре и облученности результатов измерения вольт-амперной характеристики фотоэлектрических приборов, изготовленных из кристаллического кремния.

1. ОБЛАСТЬ ПРИМЕНЕНИЯ

В настоящем стандарте приведены методики коррекции по температуре и облученности результатов измерения вольт-амперных характеристик фотоэлектрических приборов из кристаллического кремния.

Стандарт включает в себя методики для определения температурных коэффициентов, внутреннего последовательного сопротивления и коэффициента корреляции кривой. Эти методики применимы в диапазоне облученности $\pm 30\%$ уровня, при котором выполнены измерения.

Примечания:

1. Настоящие методики применимы только для приборов с линейной характеристикой преобразования.
2. Фотоэлектрическими приборами называют как одиночные солнечные элементы, так и сборочные узлы и плоские модули.

Для оценки приборов каждого типа используют разные параметры. Температурные коэффициенты модуля или сборочного узла вычисляют по результатам их измерения для одиночного солнечного элемента. Внутреннее последовательное сопротивление и коэффициент корреляции кривой должны измеряться отдельно для модуля и сборочного узла.

3. Термин **испытуемый образец** используют для обозначения любого из этих приборов.

2. МЕТОДИКА КОРРЕКЦИИ

Измеренная вольт-амперная характеристика должна быть приведена к виду, который она будет иметь при стандартных условиях испытаний или при других выбранных значениях температуры и облученности. Для этой цели должны использоваться следующие формулы:

$$I_2 = I_1 + I_{SC} \left[\frac{I_{SR}}{I_{MR}} - 1 \right] + \alpha (T_2 - T_1); \quad (1)$$

$$V_2 = V_1 - R_S(I_2 - I_1) - KI_2(T_2 - T_1) + \beta (T_2 - T_1), \quad (2)$$

где I_1, V_1 — координаты точек измеренной характеристики;

I_2, V_2 — координаты соответствующих точек скорректированной характеристики;

I_{SC} — измеренное значение тока короткого замыкания испытуемого образца;

I_{MR} — измеренное значение тока короткого замыкания эталонного прибора;

С. 2 ГОСТ 28976—91

- I_{SR} — ток короткого замыкания эталонного прибора при стандартном (или другом заданном) значении облученности;
- T_1 — измеренное значение температуры испытуемого образца;
- T_2 — стандартное (или другое заданное) значение температуры;
- α, β — температурные коэффициенты тока и напряжения испытуемого образца при стандартной или другой заданной облученности в представляющем интерес температурном диапазоне;
- R_S — внутреннее последовательное сопротивление;
- K — коэффициент корреляции кривой.

Примечания:

1. В приведенных уравнениях должна использоваться единая система единиц для всех величин.
 2. Обозначения физических величин взяты в соответствии с общими рекомендациями (Публикация МЭК 27 «Обозначения буквенные, применяемые в электротехнике»).
 3. Символ V рекомендуется как резервный (Публикация МЭК 27).
- В настоящем стандарте буква V рекомендована как основной символ для обозначения напряжения, поскольку его используют в литературе по фотоэлектричеству и электронике во многих странах мира.

3. ОПРЕДЕЛЕНИЕ ТЕМПЕРАТУРНЫХ КОЭФФИЦИЕНТОВ

Температурные коэффициенты тока α и напряжения β зависят от облученности и в меньшей степени от температуры.

Коэффициенты предпочтительнее измерять на имитаторах солнечного излучения, используя не менее двух солнечных элементов того же типа, площади и размеров, из которых изготовлен модуль.

Примечания:

1. Любое несоответствие между измеренными солнечными элементами и теми, из которых изготовлен модуль, может неблагоприятно влиять на точность коррекции вольт-амперной характеристики модуля.
2. Предпочтительнее использовать импульсный имитатор, т. к. он создает меньший добавочный нагрев солнечного элемента во время измерений.

Методика измерений

3.1. Установить на испытуемом солнечном элементе датчик температуры таким образом, чтобы обеспечить измерение температуры с погрешностью не более $\pm 0,5$ °С.

3.2. Испытуемый солнечный элемент установить на термостатируемый столик, обеспечив хороший тепловой контакт с поверхностью. Присоединить выводы датчика к управляющему блоку для передачи контрольного сигнала.

3.3. Испытуемый и эталонный солнечные элементы установить возможно ближе таким образом, чтобы их активные поверхности находились в рабочей плоскости имитатора.

Отклонение нормали испытуемого и эталонного солнечных элементов от оси пучка излучения не должно превышать ± 5 °С.

3.4. Отрегулировать облученность в рабочей плоскости имитатора таким образом, чтобы ток короткого замыкания эталонного солнечного элемента при температуре (25 ± 5) °С соответствовал его градуировочному значению.

3.5. Измерить ток короткого замыкания I_{SC} и напряжение холостого хода V_{OC} испытуемого солнечного элемента в установившемся тепловом режиме при температуре, близкой к минимальной заданного температурного диапазона.

Примечание. Если измерения проводят при температуре ниже температуры воздуха, то необходимо учесть возможность конденсации влаги на активных поверхностях испытуемого и эталонного элементов. Предупредить конденсацию влаги можно использованием потока сухого азота или помещением солнечных элементов в вакуумную камеру.

3.6. Повысить температуру испытуемого солнечного элемента приблизительно на 10 °С и вновь измерить I_{SC} и V_{OC} .

Повторять эту процедуру, каждый раз увеличивая температуру приблизительно на 10 °С до максимального заданного значения температурного диапазона.

3.7. Повторить операции по пп. 3.1—3.6 со всеми испытуемыми солнечными элементами.

3.8. Нанести на график значения I_{SC} и V_{OC} в функции температуры и построить соответствующие зависимости по методу наименьших квадратов.

3.9. По наклону кривых, выражающих зависимости тока и напряжения от температуры, в точках, лежащих посередине температурного диапазона, вычислить значения температурных коэффициентов α_c и β_c для каждого испытуемого элемента.

3.10. Для модуля или сборочных узлов температурные коэффициенты α и β вычисляют по формулам:

$$\alpha = n_p \cdot \alpha_c; \quad (3)$$

$$\beta = n_s \cdot \beta_c, \quad (4)$$

где n_p — число параллельно соединенных солнечных элементов;
 n_s — число последовательно соединенных солнечных элементов.

4. ОПРЕДЕЛЕНИЕ ВНУТРЕННЕГО ПОСЛЕДОВАТЕЛЬНОГО СОПРОТИВЛЕНИЯ

Внутреннее последовательное сопротивление R_s может быть определено на имитаторе солнечного излучения по следующей методике (см. чертеж).

4.1. Измерить вольт-амперную характеристику испытуемого образца при двух значениях облученности (знать точное значение облученности обязательно). Измерения следует проводить при комнатной температуре, причем температура образца в двух измерениях может отличаться не более чем на 2°C .

4.2. Выбрать точку P на верхней кривой при напряжении несколько выше, чем $V_{p \max}$. Измерить разность ΔI между током в этой точке и током короткого замыкания I_{SC_1} .

4.3. Определить точку Q на нижней кривой, при которой ток равен $I_{SC_2} - \Delta I$.

4.4. Измерить разность напряжений ΔV точек P и Q .

4.5. Вычислить R_{S_1} из $R_{S_1} = \frac{\Delta V}{I_{SC_1} - I_{SC_2}}$, (5)

где I_{SC_1} и I_{SC_2} — токи короткого замыкания.

4.6. Измерить вольт-амперную характеристику испытуемого образца при третьем значении облученности (температура должна быть той же, что и в первых двух случаях). Повторить операции по пп. 4.3—4.5, используя третью кривую поочередно с первой и второй для определения R_{S_2} и R_{S_3} . Вычислить последовательное сопротивление образца R_s , как среднее из трех: R_{S_1} , R_{S_2} , R_{S_3} .

5. ОПРЕДЕЛЕНИЕ КОЭФФИЦИЕНТА КОРРЕЛЯЦИИ КРИВОЙ

Коэффициент может быть определен на имитаторе солнечного излучения по следующей методике.

5.1. Измерить вольт-амперную характеристику испытуемого образца при облученности в пределах $\pm 30\%$ выбранного уровня и при трех разных температурах (T_3 , T_4 , T_5) в интересующем диапазоне по крайней мере 30°C .

Примечание. Когда измеряют характеристики модуля, необходимо при установке герметизированного модуля в температурно-контролируемой камере с пропускающим окном обеспечить однородность температуры солнечного элемента в пределах $\pm 2^\circ\text{C}$ предполагаемого уровня.

5.2. Используя принятое значение коэффициента (например $1,25 \times 10^{-3} \text{ Ом}/^\circ\text{C}$, которое типично для кристаллического кремниевого солнечного элемента), пересчитать характеристику, измеренную при температуре T_3 , к температуре T_4 , применяя следующие формулы:

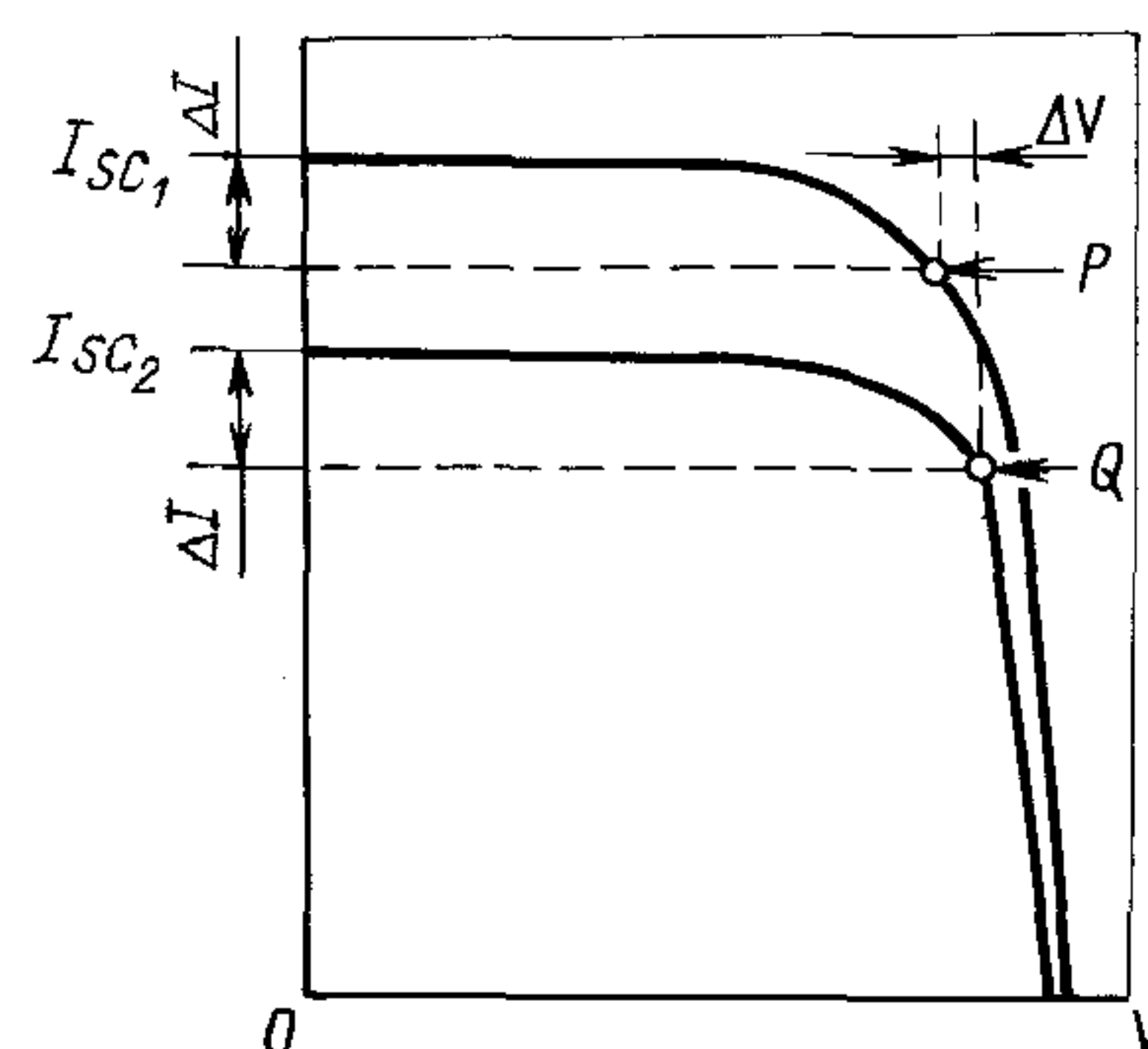
$$I_4 = I_3 + \alpha (T_4 - T_3); \quad (6)$$

$$V_4 = V_3 - KI_4(T_4 - T_3) + \beta (T_4 - T_3), \quad (7)$$

где I_3 , V_3 — координаты точек характеристики при температуре T_3 ;

I_4 , V_4 — координаты соответствующих точек характеристики при температуре T_4 .

Определение R_s



С. 4 ГОСТ 28976—91

5.3. Если характеристика, рассчитанная для температуры T_4 , не совпадает с желаемой точностью с характеристикой, измеренной при температуре T_4 , то необходимо повторить расчеты по п. 5.2 с использованием другого значения коэффициента K до тех пор, пока рассчитанная характеристика не совпадет с измеренной.

5.4. Когда значение K определено, пересчитывают характеристики T_3 и T_4 соответственно к температуре T_5 . Если пересчитанные и измеренные характеристики не совпадают, то следует повторить пересчет, используя слегка измененное значение коэффициента K до тех пор, пока они не будут совпадать.

5.5. Используют среднее значение коэффициента K из этих определений.

ИНФОРМАЦИОННЫЕ ДАННЫЕ

1. ПОДГОТОВЛЕН И ВНЕСЕН Межотраслевым государственным объединением «КВАНТЭМП»
2. УТВЕРЖДЕН И ВВЕДЕН В ДЕЙСТВИЕ Постановлением Государственного комитета СССР по управлению качеством продукции и стандартам от 19.04.91 № 530
3. Стандарт подготовлен методом прямого применения международного стандарта МЭК 891—87 «Фотоэлектрические приборы из кристаллического кремния. Методика коррекции по температуре и облученности результатов измерения вольт-амперной характеристики» и полностью ему соответствует
4. ВВЕДЕН ВПЕРВЫЕ
5. ССЫЛОЧНЫЕ НОРМАТИВНО-ТЕХНИЧЕСКИЕ ДОКУМЕНТЫ

Раздел, в котором приведена ссылка	Обозначение соответствующего международного стандарта	Обозначение отечественного нормативно-технического документа, на который дана ссылка
2	МЭК 27 (серия стандартов)	Требования указаны в разд. 2 настоящего стандарта

6. ПЕРЕИЗДАНИЕ. Сентябрь 2004 г.

Редактор *В.П. Огурцов*
Технический редактор *О.Н. Власова*
Корректор *Т.И. Кононенко*
Компьютерная верстка *А.Н. Золотаревой*

Изд. лиц. № 02354 от 14.07.2000. Сдано в набор 24.09.2004. Подписано в печать 12.10.2004. Усл.печ.л. 0,93. Уч.-изд.л. 0,50.
Тираж 54 экз. С 4170. Зак. 256.

ИПК Издательство стандартов, 107076, Москва, Колодезный пер., 14.
[http: //www.standards.ru](http://www.standards.ru) e-mail: info@standards.ru
Набрано и отпечатано в ИПК Издательство стандартов