

**ВИНТЫ УСТАНОВОЧНЫЕ С ШЕСТИГРАННЫМ УГЛУБЛЕНИЕМ
И ЗАСВЕРЛЕННЫМ КОНЦОМ**
Технические условия

 Hexagon socket set screws with cup point.
Specifications

**ГОСТ
28964—91**
(ИСО 4029—83)

 МКС 21.060.10
ОКП 16 5000

 Дата введения 01.01.92
1. ОБЪЕКТ И ОБЛАСТЬ ПРИМЕНЕНИЯ

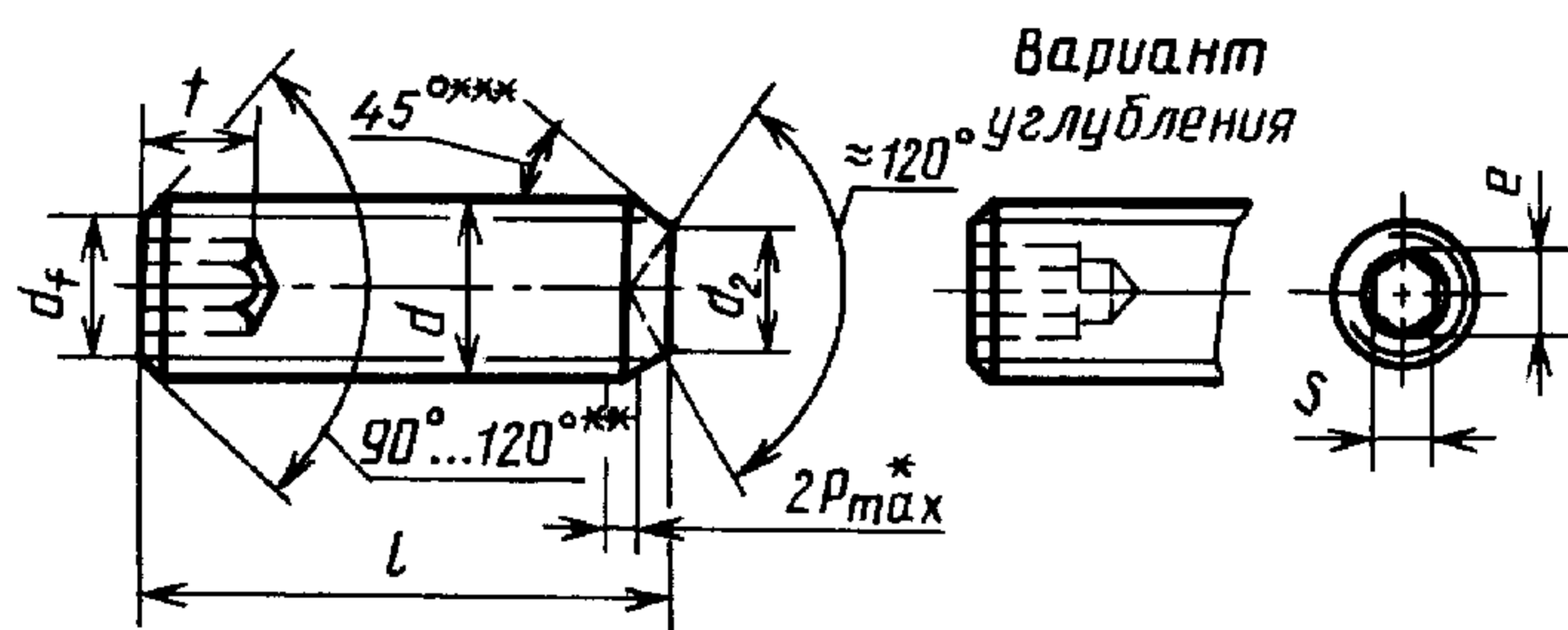
Настоящий стандарт устанавливает технические условия на установочные винты с шестигранным углублением и засверленным концом, имеющие метрические размеры с номинальным диаметром резьбы от 1,6 до 24,0 мм класса точности А.

Если требуются другие технические условия, то рекомендуется выбирать их из ГОСТ 16093, ГОСТ 24705 и ГОСТ 25556.

Допускается применять другие формы засверленных концов.
Требования настоящего стандарта являются обязательными.

2. РАЗМЕРЫ

Размеры винтов должны соответствовать указанным на чертеже и в табл. 1.



* Сбег резьбы.

** Угол 120° является обязательным для коротких винтов над штриховой линией.

*** Угол 45° применяется только к части детали ниже внутреннего диаметра резьбы.

Шестигранное углубление может иметь раззенкованный по контуру или слегка закругленный край.

В миллиметрах

Резьба d		M1,6	M2	M2,5	M3	M4	M5	M6	M8	M10	M12	M16	M20	M24
$P^1)$		0,35	0,40	0,45	0,50	0,70	0,80	1,00	1,25	1,50	1,75	2,00	2,50	3,00
d_z	макс.	0,8	1,0	1,2	1,4	2,0	2,5	3,0	5,0	6,0	8,0	10,0	14,0	16,0
	мин.	0,55	0,75	0,95	1,15	1,75	2,25	2,75	4,70	5,70	7,64	9,64	13,57	15,57
$d_f \approx$	Внутренний диаметр резьбы													
e мин. ²⁾		0,803	1,003	1,427	1,730	2,300	2,870	3,440	4,580	5,720	6,860	9,150	11,430	13,720
S	НОМИН.	0,7	0,9	1,3	1,5	2,0	2,5	3,0	4,0	5,0	6,0	8,0	10,0	12,0
	мин.	0,711	0,889	1,295	1,520	2,020	2,520	3,020	4,020	5,020	6,020	8,020	10,025	12,032
	макс.	0,724	0,902	1,295	1,545	2,045	2,560	3,071	4,084	5,084	6,095	8,115	10,127	12,146
$t_{\text{мин}}$	3)	0,7	0,8	1,2	1,2	1,5	2,0	2,0	3,0	4,0	4,8	6,4	8,0	10,0
	4)	1,5	1,7	2,0	2,0	2,5	3,0	3,5	5,0	6,0	8,0	10,0	12,0	15,0

l														
НОМИН.	мин.	макс.												
2,0	1,80	2,20												
2,5	2,30	2,70												
3,0	2,80	3,20												
4,0	3,76	4,24												
5,0	4,76	5,24												
6,0	5,76	6,24												
8,0	7,71	8,29												
10,0	9,71	10,29												
12,0	11,65	12,35												
16,0	15,65	16,35												
20,0	19,58	20,42												
25,0	24,58	25,42												
30,0	29,58	30,42												
35,0	34,50	35,50												
40,0	39,50	40,50												
45,0	44,50	45,50												
50,0	49,50	50,50												
55,0	54,40	55,60												
60,0	59,40	60,60												

Область применяемых длин

1) P — шаг резьбы.

2) $e_{\text{мин}} = 1,14 S_{\text{мин}}$, за исключением размеров M1,6; M2 и M2,5.

3) Минимальная глубина захвата ключа для винтов с номинальными длинами, указанными выше пунктирной линии.

4) Минимальная глубина захвата ключа для винтов с номинальными длинами, указанными ниже пунктирной линии.

3. ТЕХНИЧЕСКИЕ ТРЕБОВАНИЯ И ССЫЛКИ НА СТАНДАРТЫ

Винты должны изготавливаться в соответствии с требованиями, указанными в таблице 2.

Т а б л и ц а 2

Материал		Сталь	Нержавеющая сталь	Цветные металлы
Резьба	Допуски	5g, 6g для класса 45H; для других классов — 6g		
	Государственные стандарты	ГОСТ 24705, ГОСТ 16093		
Механические свойства	Класс	45H	Табл. 1	Табл. 3
	Государственные стандарты	ГОСТ 25556	ГОСТ 1759.0	
Допуски	Класс точности	А		
	Государственный стандарт	ГОСТ 1759.1		
Окончательная обработка		Гальванические покрытия по ГОСТ 9.303: цинковое хромированное; кадмиевое хромированное; никелевое; окисное, пропитанное маслом; фосфатное, пропитанное маслом. Допускается по согласованию между изготовителем и потребителем применять другие виды покрытий		
Приемка		Правила приемки по ГОСТ 17769		

4. ОБОЗНАЧЕНИЕ

Пример условного обозначения установочного винта с шестигранным углублением и засверленным концом с размером резьбы $d = M6$, номинальной длиной $l = 12$ мм, класса прочности 45H:

Винт M6 · 12 45H ГОСТ 28964—91

ИНФОРМАЦИОННЫЕ ДАННЫЕ

- 1. ПОДГОТОВЛЕН И ВНЕСЕН Министерством станкостроительной и инструментальной промышленности СССР**
- 2. УТВЕРЖДЕН И ВВЕДЕН В ДЕЙСТВИЕ Постановлением Государственного комитета СССР по управлению качеством продукции и стандартам от 05.04.91 № 446**
- 3. Стандарт подготовлен методом прямого применения международного стандарта ИСО 4029—83 «Винты установочные с шестигранным углублением и засверленным концом» и полностью ему соответствует**
- 4. ВВЕДЕН ВПЕРВЫЕ**
- 5. ССЫЛОЧНЫЕ НОРМАТИВНО-ТЕХНИЧЕСКИЕ ДОКУМЕНТЫ**

Обозначение НТД, на который дана ссылка	Номер раздела
ГОСТ 9.303—84	3
ГОСТ 1759.0—87	3
ГОСТ 1759.1—82	3
ГОСТ 16093—2004	1, 3
ГОСТ 17769—83	3
ГОСТ 24705—2004	1, 3
ГОСТ 25556—82	1, 3

6. ПЕРЕИЗДАНИЕ