

**ГОСТ 28946—91
(ИСО 616—77)**

М Е Ж Г О С У Д А Р С Т В Е Н Н Ы Й С Т А Н Д А Р Т

КОКС КАМЕННОУГОЛЬНЫЙ

МЕТОД ОПРЕДЕЛЕНИЯ ПРОЧНОСТИ НА СБРАСЫВАНИЕ

Издание официальное

БЗ 3—2004

**ИПК ИЗДАТЕЛЬСТВО СТАНДАРТОВ
Москва**

М Е Ж Г О С У Д А Р С Т В Е Н Н Ы Й С Т А Н Д А Р Т**КОКС КАМЕННОУГОЛЬНЫЙ****Метод определения прочности на сбрасывание**

Coke. Determination of shatter indices

**ГОСТ
28946—91****(ИСО 616—77)**МКС 75.160.10
ОКСТУ 0709Дата введения **01.07.92****1. НАЗНАЧЕНИЕ И ОБЛАСТЬ ПРИМЕНЕНИЯ**

Настоящий стандарт устанавливает метод определения прочности кокса испытанием на сбрасывание.

2. СУЩНОСТЬ МЕТОДА

Представительную пробу кокса с размером кусков выше некоторого заданного размера сбрасывают при определенных условиях, определяя сопротивление удару, измеряемое в процентах количеством кокса, оставшегося после испытания на ситах с различными отверстиями, или графическим выражением этих величин.

3. АППАРАТУРА

3.1. Аппарат для испытания прочности кокса на сбрасывание (см. черт. 1) монтируется на бетонной плите и состоит из следующих частей.

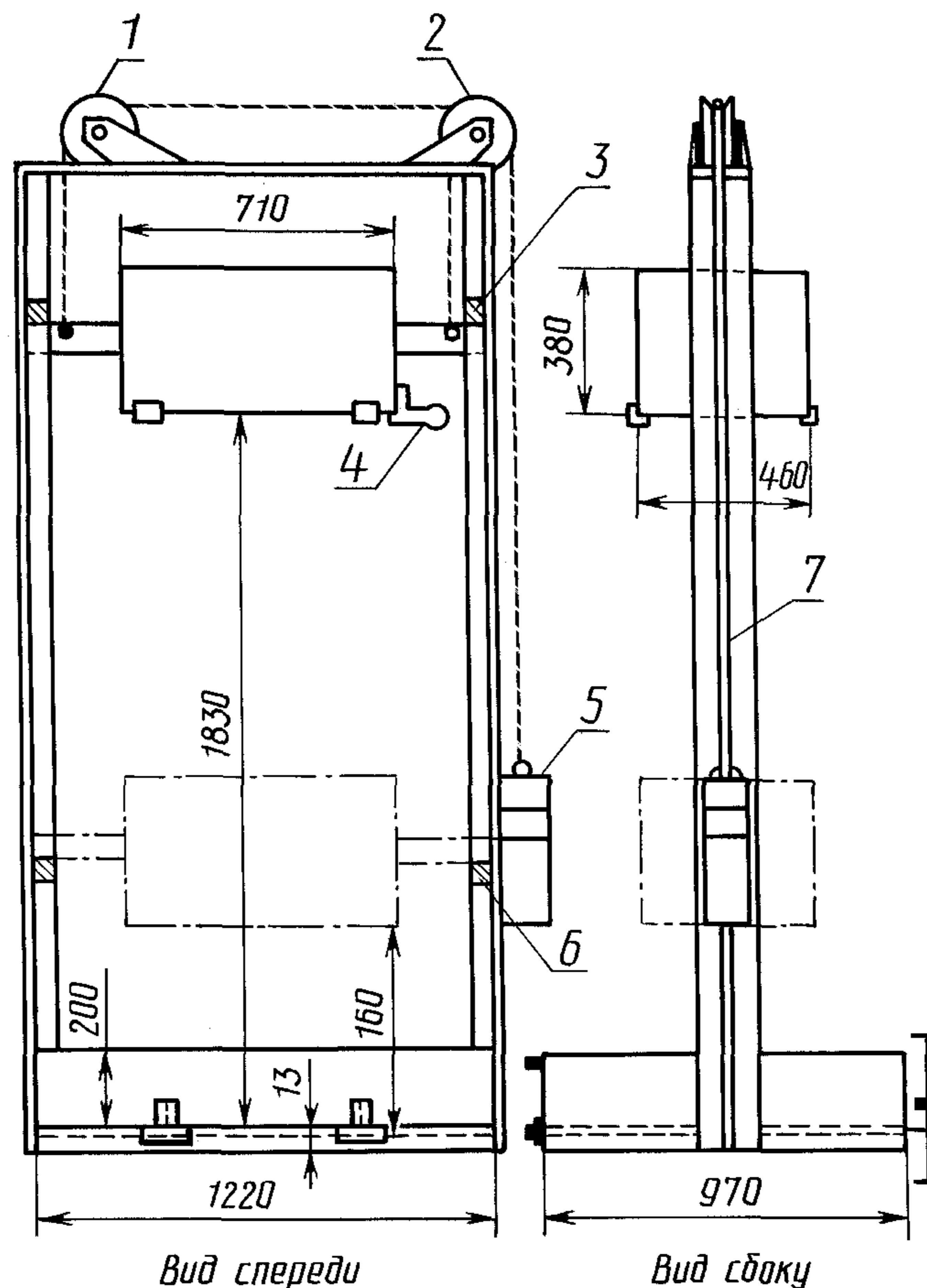
3.1.1. Ящик

Ящик длиной 710 мм, шириной 460 мм и высотой 380 мм с помощью шкивов и проволочных тросов крепится над плитой (п. 3.1.2) так, чтобы расстояние между дном ящика и поверхностью плиты было равно 1830 мм.

Днище ящика состоит из двух створок с шарнирами вдоль длинной стороны и затвором (защелкой). Створки, изготовленные из 6-мм стали, могут быстро раскрываться, не препятствуя падению кокса. На черт. 1 приведена подходящая конструкция защелки, препятствующая смещению ящика при открывании створок.

Борта ящика сделаны из листовой стали толщиной не менее 3 мм. Направляющие крепятся к боковым сторонам ящика и входят в зацепление с боковыми вертикальными опорами, которые скреплены с боковыми бортами плиты.

Аппарат для определения прочности кокса на сбрасывание



1 — одинарный шкив; 2 — двойной шкив; 3, 6 — стопоры; 4 — защелка; 5 — противовес; 7 — направляющий паз

Черт. 1

3.1.2. Плита

Плита должна быть прочной. Она представляет собой стальной лист толщиной 13 мм, длиной 1220 мм и шириной 970 мм. Плита снабжена бортами высотой 200 мм и толщиной 10 мм, препятствующими потере кокса во время испытания.

Задний и боковые борта крепятся жестко, а передний борт делается съемным, что облегчает перегрузку кокса с плиты обратно в ящик после каждого сбрасывания; для удобства пользования передний борт крепится на шарнирах и снабжается защелкой.

Примечание. При описании аппарата «вид спереди» принимается в положении, когда противовес находится справа (см. черт. 1).

Жесткое крепление плиты осуществляется двумя способами, первый из которых более простой:

а) плита прочно крепится на бетонном фундаменте, а боковые и задний борта и вертикальные опоры привариваются к ней;

б) плита приподнята над полом и с помощью угольников размером $75 \times 75 \times 10$ мм приваривается или приклепывается к нижней части каркаса аппарата; боковые и задний борта привариваются или приклепываются к каркасу, а также к вертикальному отрезку угольника на обоих задних углах.

3.1.3. Каркас состоит из следующих элементов.

3.1.3.1. Вертикальные опоры и направляющие ящика

Главные вертикальные опоры крепятся к наружным частям боковых бортов плиты (п. 3.1.2), а

также к верхней плите со шкивами, на которых подвешен ящик. Наружное расположение вертикальных опор облегчает перегрузку кокса с плиты в ящик после каждого сбрасывания. Если плита крепится на раме из угольников, вертикальные опоры приклепываются или привариваются к ним для повышения жесткости. Направляющие планки длиной около 250 мм крепятся к боковым сторонам ящика, зацепляясь с вертикальными опорами.

Вертикальные опоры могут быть двух типов. В одном случае каждая вертикальная опора имеет Т-образное сечение (тавровый профиль) шириной 150 мм и ребром 60 мм; в этом случае направляющие планки ящика двойные. В другом случае вертикальная опора состоит из двух угольников размером 75 × 75 мм, расположенных на расстоянии 13 мм друг от друга, так, что направляющая планка ящика может двигаться в пазу между двумя угольниками.

3.1.3.2. Верхняя плита и противовес

Верхняя плита имеет ширину 150—200 мм и толщину 6 мм; на ней расположены два шкива, через которые протягиваются два проволочных троса, прикрепленных к направляющим у боковых опор (чтобы как можно меньше препятствовать загрузке ящика после каждого сбрасывания), на которых подвешен ящик. К концам обоих тросов привязывается противовес, поэтому справа расположен двойной шарнир, а слева одинарный. Противовес представляет собой неподвижную гирию массой, равной массе ящика, и две снимаемые гири по 12,5 кг каждая, которые насаживаются на стержень, проходящий через центр неподвижной гири.

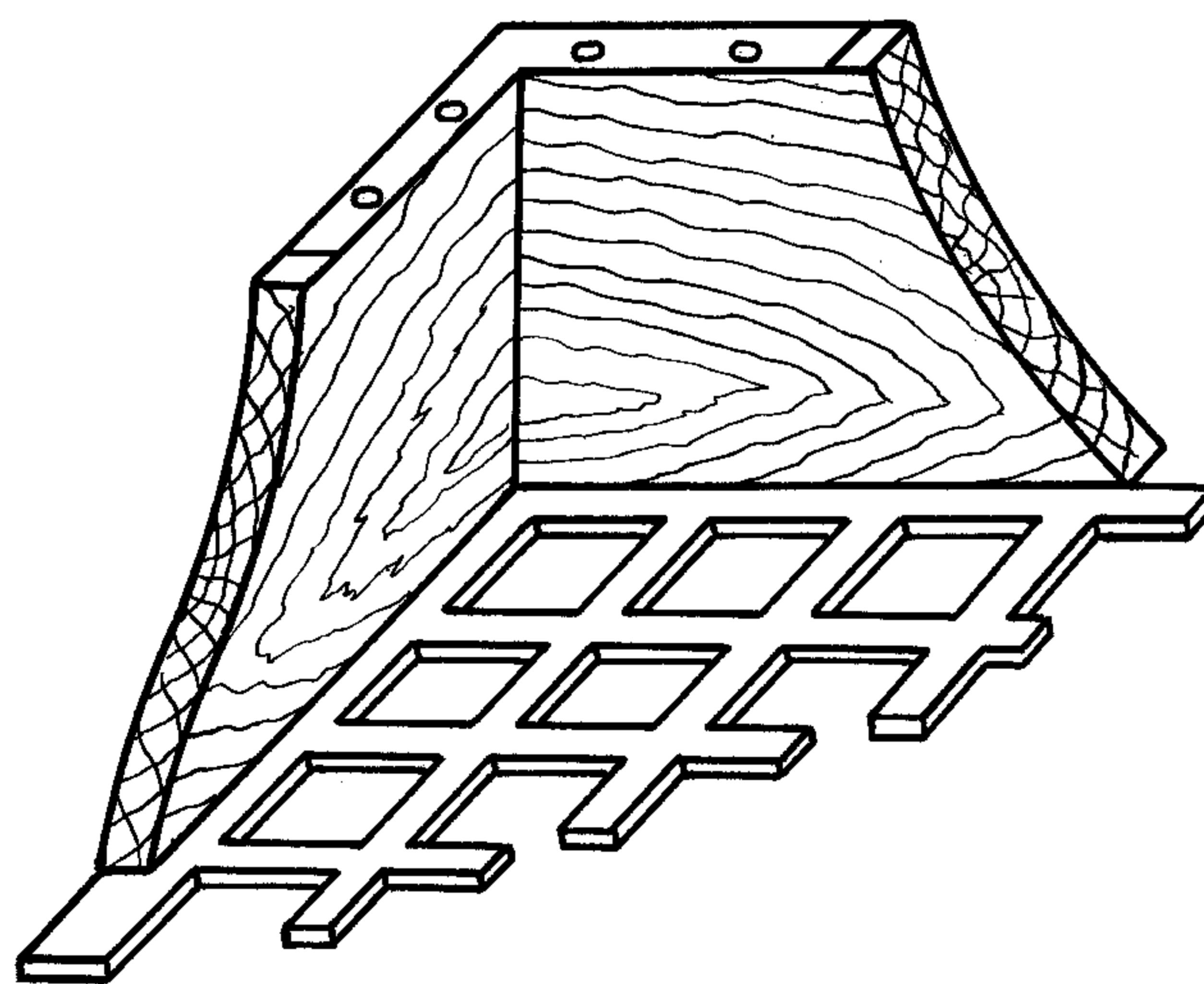
Примечание. Не рекомендуется подвешивать ящик центральными тросами, так как это будет мешать перегрузке.

3.1.3.3. Фиксаторы ящика

Фиксаторы служат для удерживания ящика в поднятом состоянии на высоте 1830 мм от плиты до днища и для предотвращения падения ящика на плиту, когда он опущен. Удобное для перегрузки расстояние между днищем ящика и плитой 460 мм. Если вертикальные опоры представляют собой двойные угольники, то в качестве фиксаторов используются пластины, заполняющие пространство между ними. Если боковые опоры имеют Т-образное сечение, то распорка, устанавливающая ширину паза между двойными направляющими, может быть установлена вертикально, образуя фиксатор с верхней плитой; фиксатор, предотвращающий падение ящика на кокс, крепится на ребре опоры.

3.2. Сита (черт. 2)

Деталь сита



Черт. 2

Стальные сита со штампованными квадратными отверстиями, расположенными параллельными рядами. Размер квадратных сит 500 × 500 мм (приблизительно). Они имеют привинченные 19-мм борта из прочного дерева, армированные горизонтальными стальными угольниками. В табл. 1 приведены размеры сит (см. приложение). Для литейных коксов могут потребоваться сита с большим размером отверстий.

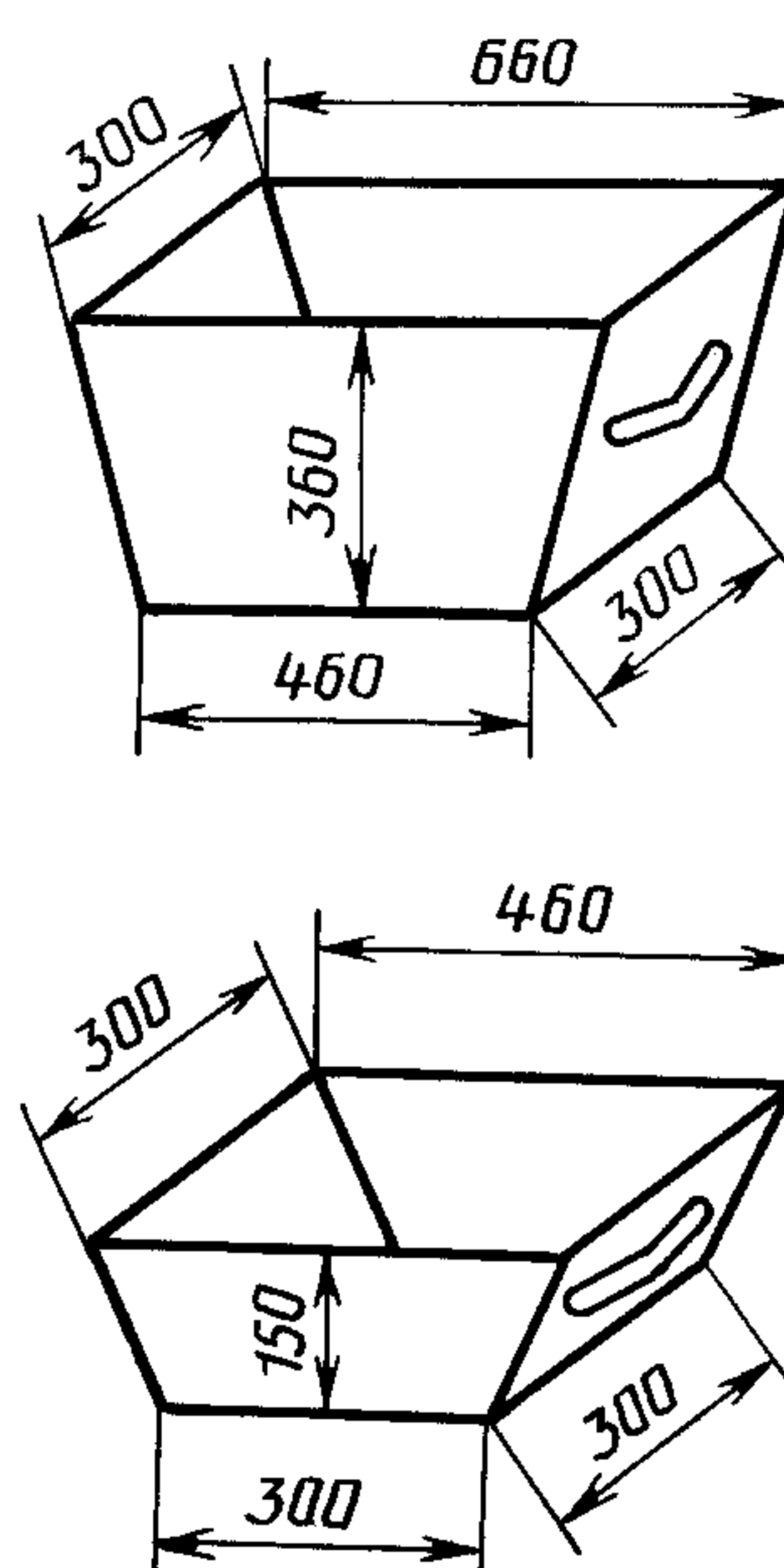
Размеры сит

мм

Отверстие (квадратное)	Предпочтительная толщина полотна сита	Предпочтительный номинальный шаг	Высота боковой рамы
125	3	100	125
100	3	125	125
80	3	100	125
63	3	80	100
50	3	63	100
40	2	50	100
25	2	31,5	75
12,5	1,5	16	75

3.3. Контейнеры (черт. 3)

Контейнеры



Черт. 3

Контейнер вместимостью 60 дм³, изготовленный из оцинкованных листов толщиной 1,5 мм и вмещающий 25 кг кокса. Контейнер вместимостью 17 дм³, сделанный из того же материала; он предназначен для отдельных фракций кокса при проведении ситового анализа, если отсутствует гладкая бетонная площадка. Необходимо иметь комплект из трех больших и трех малых контейнеров.

На каждом контейнере должна быть указана его масса, причем перед каждым использованием фактическую массу следует проверять.

3.4. Взвешивающее устройство

Платформенные весы с точностью взвешивания до 25 г. Хотя минимальная масса, при которой можно снять показания, 25 г, весы срабатывают при массе 10 г (см. приложение).

4. СИТОВЫЙ АНАЛИЗ ПЕРЕД ПРОВЕДЕНИЕМ ИСПЫТАНИЯ НА СБРАСЫВАНИЕ

Крупность кусков кокса, взятых для испытания, должна быть более 50 мм (сита с квадратными отверстиями), гранулометрический состав должен определяться так же, как он определяется для всей валовой пробы.

Если влажность кокса составляет 5 % (*m/m*) или более, он должен быть просушен, так как

мелкие частицы (менее 1 мм) мокрого кокса могут прилипнуть к более крупным и дать ошибку при взвешивании (см. примечание 1).

Как правило, ситовый анализ выполняется вручную с проверкой каждого куска кокса, не пройдет ли он в каком-либо положении через отверстие сита без применения силы.

Обычно рекомендуется начинать анализ с набора сит с отверстиями 125, 100, 80, 63, 50, 40, 25 и 12,5 мм (см. приложение). Если содержание фракции более 100 мм превысит 5 % от валовой пробы, ее следует подвергнуть ручному рассеиву на ситах с отверстиями 125 мм или большего размера до тех пор, пока надрешетный продукт будет составлять не более 5 %. Фракции размером свыше 100, 80, 60 и 50 мм взвешивают и помещают на площадке в отдельные кучи, записывая массу нетто каждой фракции. Из этих фракций составляют пробу для испытания на сбрасывание. Остаток валовой пробы затем рассеивают вручную на 40-мм сите. Завершается ситовый анализ рассеивом вручную на 25 и 12,5-мм ситах (см. примечание 2).

Если износ отверстий превышает 2 %, сито следует заменить.

Записывают массы нетто, включая массу кокса, прошедшего через сито 12,5 мм. Фракцию менее 50 мм отбрасывают.

Процентное содержание записывают, начиная с самого крупного размера кусков.

Примечания:

1. Очень мокрый кокс дробится иначе, чем сухой. Поскольку содержание влаги выше 5 % (m/m) бывает редко, то для того, чтобы избежать ошибки, вызванной прилипанием мелких частиц к более крупным, перед проведением испытания кокс следует подсушить.

2. Если количество кокса, оставшегося на 25 и 12,5-мм ситах после 100 возвратно-поступательных движений покрывает более 75 % площади сита, его следует рассеивать вручную двумя или более порциями.

5. ПРОБА

Из партии отбирают пробу массой не менее 110 кг и размером кусков более 50 мм (квадратные отверстия) (см. приложение). Для испытания берут пробы массой по 25 кг, содержащие все фракции кокса классов более 50 мм, примерно в том же соотношении, в каком они присутствуют в валовой пробе (см. разд. 4).

Большой контейнер взвешивают и помещают в него кокс с размером кусков более 100 мм (или 100—125 мм и свыше 125 мм), беря произвольные куски из куч на площадке. В контейнер добавляют кокс крупностью 80 и 63 мм и дополняют до 25 кг фракцией 50 мм.

Содержание влаги в испытуемом коксе не должно превышать 5 % (m/m).

Примечание. Если фракция более 100 мм превышает 5 % от исходной валовой пробы, ее следует разделить на фракции 100—125 мм и более 125 мм и использовать эти фракции пропорционально.

6. ПРОВЕДЕНИЕ ИСПЫТАНИЯ

Осторожно всыпают 25 кг кокса с размером кусков более 50 мм в ящик (п. 3.1.1) аппарата для испытания на сбрасывание, либо вставляют контейнер (п. 3.7) в ящик и вываливают туда кокс, либо переносят его вручную из контейнера в ящик.

Поднимают ящик на стандартную высоту, закрывают и запирают на защелку передний борт плиты и открывают створки ящика, давая коксу упасть на плиту (п. 3.1.2).

Закрывают створки ящика на защелку (см. примечание 1). Опускают ящик до нижнего упора. Откидывают передний борт (см. примечание 2) и лопатой переносят кокс с плиты в ящик, стараясь не просыпать его. Собирают весь кокс крупностью свыше 12,5 мм с плиты в ящик, пользуясь при этом только лопатой. Прodelьвают эту операцию четыре раза (аппарат желательно снабдить счетчиком сбрасывания).

Устанавливают комплект сит (п. 3.2) с квадратными отверстиями 100, 80, 63, 50, 40, 25 и 12,5 мм. Лопатой переносят кокс с плиты на верхнее сито (100 мм), а остаток (пыль) сметают с плиты. Производят рассев сначала вертикальным встряхиванием, а потом вручную. Переносят кокс фракции более 100 мм в контейнер, взвешивают и записывают его массу.

Встряхивают 80-мм сито и вручную рассеивают остаток. Добавляют кокс фракции 80 мм в тот же контейнер и повторно взвешивают. Ту же операцию прodelьвают для сит с отверстиями 63, 50 и 40 мм.

Остаток на 12,5-мм сите рассеивают вручную, присоединяют к содержимому контейнера и снова взвешивают.

С. 6 ГОСТ 28946—91

Сметают на лопату фракцию, прошедшую через сито 12,5 мм, переносят ее в контейнер и получают конечную массу. Общая масса должна составлять $(25 \pm 0,025)$ кг (см. примечание 3). Если общая масса будет менее 24,90 кг, результаты считают недействительными (см. приложение).

Примечания:

1. При выполнении этой процедуры оператор не должен стоять на коксе.
2. Во избежание возможных несчастных случаев оператор должен стоять сбоку от плиты при отбрасывании тяжелого переднего борта.
3. 12,5-мм индекс сбрасывания важно определять прямым способом с точностью до 0,1 % (40 г на 25 кг). Чтобы избежать многочисленных погрешности взвешивания (например, возникающие, если массу фракций более 12,5 мм получать как сумму масс семи фракций), необходимо взвешивать все фракции в одном контейнере, выражая содержание в кумулятивных процентах с одной погрешностью взвешивания.

7. ВЫРАЖЕНИЕ РЕЗУЛЬТАТОВ

Результаты выражают в индексах сбрасывания 80, 50, 40, 25 и 12,5 мм (см. приложение) и определяют среднюю величину кусков кокса до и после испытаний. Среднюю величину кусков рассчитывают в процентах по массе кокса, оставшегося на ситах с размером отверстий 100 и 63 мм, а также 80, 50, 40, 25 и 12,5 мм.

После записи кумулятивных масс, оставшихся на каждом сите, потерю во время испытания (не более 100 г; см. разд. 6) распределяют равномерно между фракциями.

Выраженное в процентах содержание фракций 80, 50, 40, 25 и 12,5 мм, округленное с точностью до 0,1, выражают затем в индексах сбрасывания 80, 50, 40 мм и т. д.

Примечание. Средний размер кусков кокса вычисляют, исходя из данных ситового анализа до и после испытания. Средний размер может быть определен следующим образом:

пусть

a, b, c, \dots — размер отверстий сит;

A, B, C, \dots — кумулятивные проценты;

$A = 0$ (т. е. произвольно выбранное сито « a » с размером отверстий выше верхнего размера куска;

$K = 100$ (т. е. K — воображаемое сито с отверстием, равным 0), тогда

$$M = \frac{B(a - c) + C(b - d) + \dots + y(h - k) + 100}{200} J.$$

Другие методы расчета или графические методы могут привести к несколько иным результатам. Поэтому при сравнении результатов испытаний различных проб важно применять один и тот же метод расчета.

8. ТОЧНОСТЬ ОПРЕДЕЛЕНИЯ (см. приложение)

8.1. Сходимость

Расхождение между максимальным и минимальным значениями результатов трех определений, выполненных в одной и той же лаборатории одним и тем же лаборантом на одном и том же оборудовании и на трех представительных пробах, отобранных из одной и той же валовой пробы, не должны отличаться более чем на величину, указанные в табл. 2.

Т а б л и ц а 2

Индекс сбрасывания	Допускаемое расхождение между полученными результатами	
	Сходимость	Воспроизводимость
40 мм	4,0 % (абс.)	См. п. 8.2
12,5 мм	1,0 % (абс.)	См. п. 8.2

8.2. Воспроизводимость

Для определений, проводимых в различных лабораториях, допускаемые расхождения не устанавливаются, так как при транспортировании пробы кокс может дробиться, вследствие чего меняются его гранулометрический состав и индексы сбрасывания.

8.3. Количество испытаний

На каждой пробе кокса проводят не менее трех определений. Если размах результатов определений индекса 40 мм превышает вышеуказанную величину, следует провести дополнительные испытания, пока не будет получено три результата, которые уложатся в требуемый диапазон. Если после четырех испытаний отбрасывание наибольшего или наименьшего результата для 40-мм индекса позволит трем оставшимся результатам войти в требуемый диапазон, все четыре результата можно использовать для расчета средних значений для всех индексов сбрасывания, а также расчета среднего размера куска.

9. ПРОТОКОЛ ИСПЫТАНИЯ

В протоколе испытаний должны быть указаны:

- а) метод, используемый для испытаний;
- б) результаты и способ записи;
- в) все отклонения, отмеченные во время определения;
- г) все операции, не включенные в настоящий стандарт или необязательные, но которые могут повлиять на результаты испытаний.

ДОПОЛНЕНИЯ К МЕТОДИКЕ ОПРЕДЕЛЕНИЯ

3.2. Таблица 1. Допускаются сита с квадратными отверстиями 120, 60 и 10 мм.

3.4. Весы статического взвешивания с наибольшим пределом взвешивания 50 кг и погрешность взвешивания ± 50 г.

Допускаются весы товарные платформенные общего назначения типа РП-200 Ш13.

Раздел 4. Допускается применять сита с квадратными отверстиями 120, 100, 80, 60, 40, 25 и 10 мм.

Раздел 5. Отбор проб по ГОСТ 23083—78.

Раздел 6. Общая масса пробы кокса должна составлять $(25 \pm 0,05)$ кг.

Раздел 7. Результаты выражают в индексах сбрасывания 80, 50, 40, 25 и 10 мм.

Раздел 8. Таблица 2. Примечание. Допускаемое расхождение между полученными результатами для индекса сбрасывания 10 мм должно быть не более 1,0 % (абс.).

ИНФОРМАЦИОННЫЕ ДАННЫЕ

- 1. ПОДГОТОВЛЕН И ВНЕСЕН** Министерством металлургии СССР
- 2. УТВЕРЖДЕН И ВВЕДЕН В ДЕЙСТВИЕ** Постановлением Государственного комитета СССР по управлению качеством продукции и стандартам от 29.03.91 № 339

Настоящий стандарт подготовлен методом прямого применения международного стандарта ИСО 616—77 «Кокс. Метод определения прочности на сбрасывание» и полностью ему соответствует

- 3. ВВЕДЕН ВПЕРВЫЕ**
- 4. ССЫЛОЧНЫЕ НОРМАТИВНО-ТЕХНИЧЕСКИЕ ДОКУМЕНТЫ**

Обозначение НТД, на который дана ссылка	Номер пункта
ГОСТ 23083—78	Приложение

- 5. ПЕРЕИЗДАНИЕ. Октябрь 2004 г.**

Редактор *Т.П. Шашина*
Технический редактор *Н.С. Гришанова*
Корректор *М.С. Кабацова*
Компьютерная верстка *И.А. Налейкиной*

Изд. лиц. № 02354 от 14.07.2000. Сдано в набор 13.10.2004. Подписано в печать 04.11.2004. Усл. печ.л. 1,40. Уч.-изд.л. 0,70.
Тираж 63 экз. С 4400. Зак. 997.

ИПК Издательство стандартов, 107076 Москва, Колодезный пер., 14.
<http://www.standards.ru> e-mail: info@standards.ru

Набрано в Издательстве на ПЭВМ

Отпечатано в филиале ИПК Издательство стандартов — тип. «Московский печатник», 105062 Москва, Лялин пер., 6.
Плр № 080102