

СОЕДИНЕНИЯ ТРУБОПРОВОДОВ С
ШАРОВЫМ НИПPEЛЕМ УГЛОВЫЕ ВВЕРТНЫЕ
С УПЛОТНЕНИЕМ РЕЗИНОВЫМ КОЛЬЦОМ
КРУГЛОГО СЕЧЕНИЯ

ГОСТ
28942.8—91

Конструкция

Fittings with ball sleeve, stud elbow type with
O-ring face seal. Construction

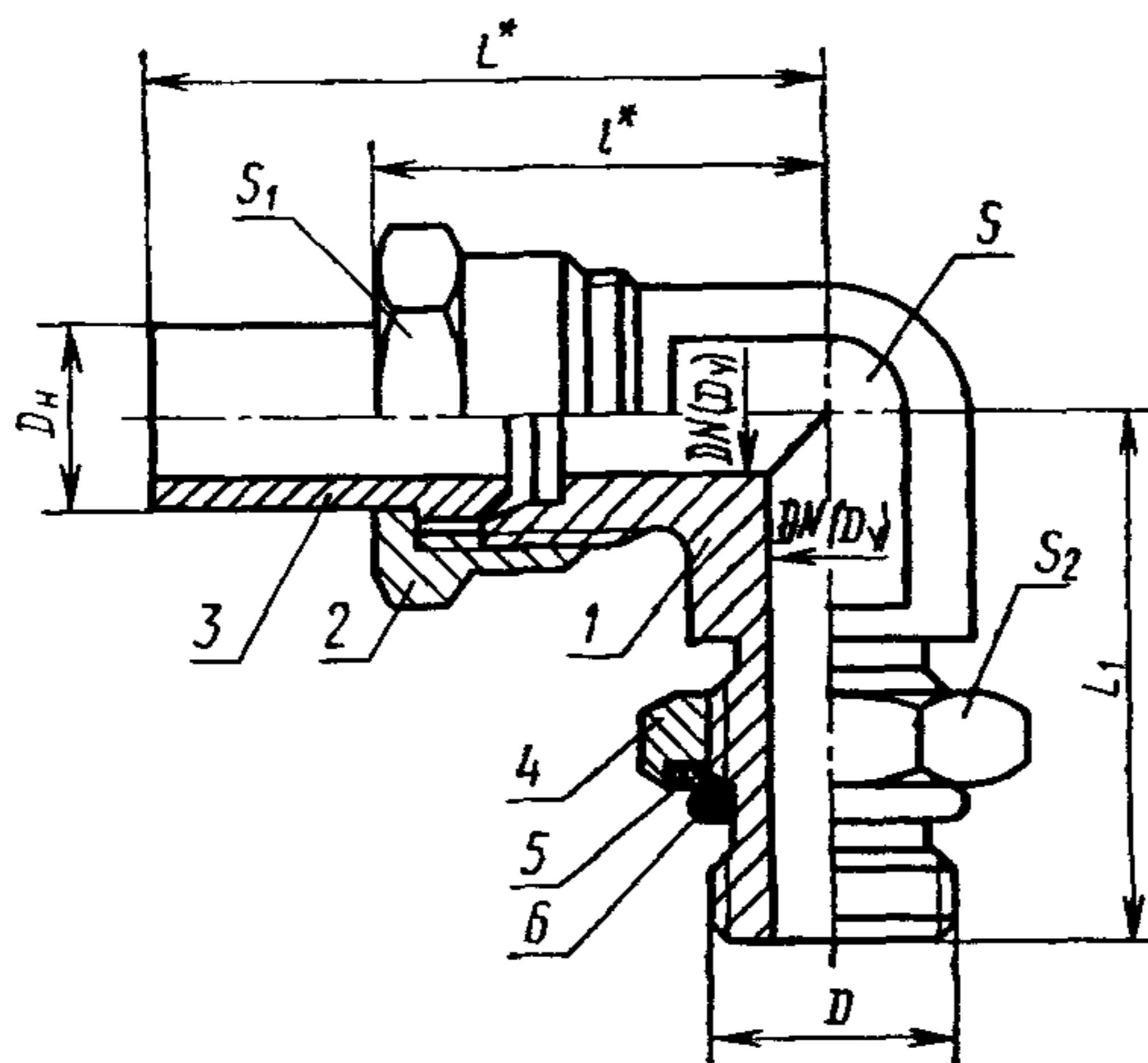
ОКП 41 9300

Дата введения 01.01.92

Настоящий стандарт распространяется на угловые ввертные с уплотнением резиновым кольцом круглого сечения соединения трубопроводов с шаровым ниппелем с углом конуса 24° .

Требования пп. 1; 3 являются обязательными, другие требования настоящего стандарта являются рекомендуемыми.

1. Конструкция и основные размеры соединений трубопроводов должны соответствовать указанным на чертеже и в таблице.



* Размеры для справок.

1 — ввертной угольник по ГОСТ 28942; 2 — накидная гайка по ГОСТ 23355; 3 — шаровой ниппель по ГОСТ 23355; 4 — установочная гайка по ГОСТ 25065; 5 — защитная шайба по ГОСТ 25065; 6 — резиновое кольцо по ГОСТ 9833, типоразмеры колец — по ГОСТ 25065

Издание официальное

Настоящий стандарт не может быть полностью или частично воспроизведен, тиражирован и распространен без разрешения Госстандарта СССР

Размеры, мм

Группа	DN (D_y)	D_H	D	L	L_T	l	S	S_1	S_2	Масса 1000 шт., кг
1	2,5	4	M8×1	40	33,5	21	7	10	12	34,0
	3,0	5					9	12		
2	4,0	6	M10×1	46	34,5	28	12	14		53,0
	6,0	8	M12×1,5	50	41,0	30		17		81,5
	8,0	10	M14×1,5	53	42,0	31	14	19	101,5	
	10,0	12	M16×1,5	57	43,0	33	17	22	142,5	
	12,0	15	M18×1,5	63	45,0	37	19	27	24	191,0
		(16)						30		
	15,0	18	M22×1,5	67	52,0	41	24	30	30	281,0
		(34)						32		
	20,0	22	M27×2	71	59,0	47	27	36	407,5	
	25,0	28	M33×2	76	65,0	51	36	41	575,0	
	32,0	(34)	M42×2	85	71,0	59	41	50		937,0
		35								921,0
40,0	42	M48×2	91	78,0	65	50	60	1379,0		
3	3,0	6	M12×1,5	50	41,0	32	12	17	95,0	
	4,0	8	M14×1,5	53	42,0	33	14	19	118,0	
	5,0	10	M16×1,5	56	43,0	35	17	22	165,0	
	6,0	12	M18×1,5	62	45,0	39		24	194,0	
	8,0	14	M20×1,5	65	48,0	41	19	27	266,0	
	10,0	16	M22×1,5	68	52,0	44	24	30	302,5	
	12,0	20	M27×2	74	59,0	51	27	36	507,0	
	15,0	25	M33×2	80	65,0	56	36	46	41	853,0
	20,0	30	M42×2	87	71,0	64	41	50	1307,5	
	25,0	38	M48×2	97	78,0	75	50	60	2096,0	

Примечания:

1. Значения, приведенные в скобках, неpreferred.
2. Масса указана для справок.

Пример условного обозначения соединения группы 1 с $D_H=5$ мм:

Соединение 1—5—ГОСТ 28942.8—91

То же, группы 2 с $D_H=6$ мм:

Соединение 2—6—ГОСТ 28942.8—91

То же, группы 3:

Соединение 3—6—ГОСТ 28942.8—91

2. Значения номинального (условного) давления для каждой группы соединений — по ГОСТ 15763, приложение 3.

3. Технические требования, приемка и методы испытаний — по ГОСТ 15763.

ИНФОРМАЦИОННЫЕ ДАННЫЕ

1. РАЗРАБОТАН И ВНЕСЕН Государственным Комитетом СССР по управлению качеством продукции и стандартам

РАЗРАБОТЧИКИ

Б. В. Максимовский; Г. В. Поляков, канд. техн. наук; Ю. А. Решников; С. А. Михайлова

2. УТВЕРЖДЕН И ВВЕДЕН В ДЕЙСТВИЕ Постановлением Государственного Комитета СССР по управлению качеством продукции и стандартам от 21.03.91 № 307

3. Срок проверки — 1997 г., периодичность проверки — 10 лет

4. ВВЕДЕН ВПЕРВЫЕ

5. ССЫЛОЧНЫЕ НОРМАТИВНО-ТЕХНИЧЕСКИЕ ДОКУМЕНТЫ

Обозначение НТД, на который дана ссылка	Номер пункта
ГОСТ 9833—73	1
ГОСТ 15763—91	2; 3
ГОСТ 23353—78	1
ГОСТ 23355—78	1
ГОСТ 25065—90	1
ГОСТ 28942.2—91	1