

ГОСТ 28942.1—91

МЕЖГОСУДАРСТВЕННЫЙ СТАНДАРТ

СОЕДИНЕНИЯ ТРУБОПРОВОДОВ РЕЗЬБОВЫЕ

**ШТУЦЕРА ВВЕРТНЫЕ ПОД УПЛОТНЕНИЕ
РЕЗИНОВЫМ КОЛЬЦОМ
КРУГЛОГО СЕЧЕНИЯ**

КОНСТРУКЦИЯ

Издание официальное



Москва
Стандартинформ
2005

Соединения трубопроводов резьбовые

ШТУЦЕРА ВВЕРТНЫЕ ПОД УПЛОТНЕНИЕ
РЕЗИНОВЫМ КОЛЬЦОМ КРУГЛОГО СЕЧЕНИЯГОСТ
28942.1—91

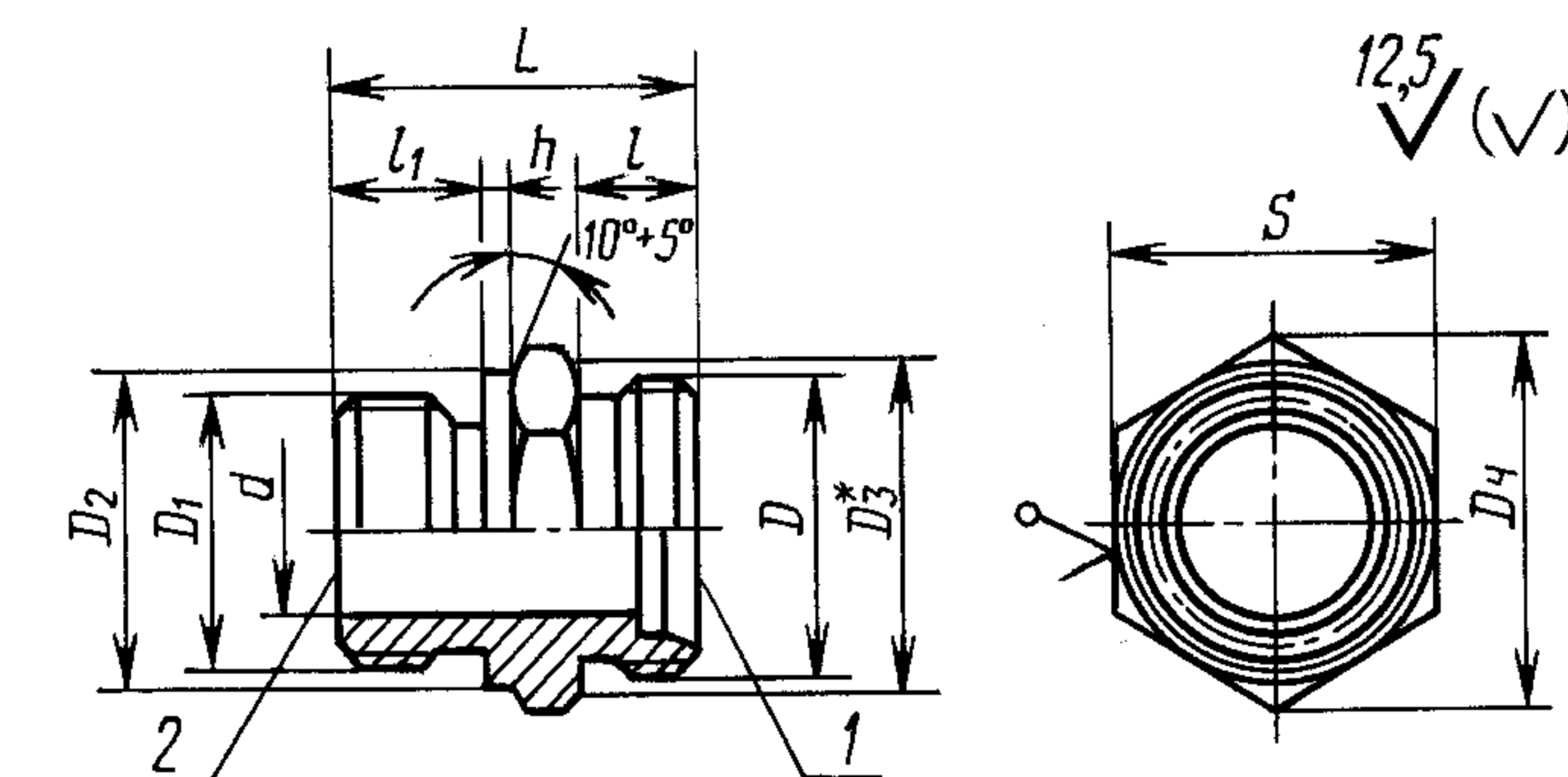
Конструкция

Fittings made on the thread. Swiveling adaptors for O-ring face seal.
ConstructionМКС 23.040.60
ОКП 41 9300Дата введения 01.01.92

Настоящий стандарт распространяется на ввертные штуцера под уплотнение резиновым кольцом круглого сечения для резьбовых соединений трубопроводов с углом конуса 24° .

Требования пп. 1; 3 являются обязательными, другие требования настоящего стандарта являются рекомендуемыми.

1. Конструкция и размеры ввертных штуцеров должны соответствовать указанным на чертеже и в таблице.



$$* D_3 = (0,9 \dots 0,95) \cdot S.$$

1 — присоединительный конец корпусной детали исполнения 1 по ГОСТ 22525; 2 — ввертной прямой конец по ГОСТ 25065

Размеры, мм

Группа	DN^* (D_V)	D_H^*	d	D	D_1	D_2 -0,4	D_4	L $\pm 0,3$	l $+0,3$	l_1 не более	h $+0,4$	S	Масса 1000 шт., кг
1	2,5	4	2,5	M8 × 1	M8 × 1	12	13,8	23,5	8,0	10	1,5	12	7,7
	3,0	5	3,5	M10 × 1									10,0
	4,0	6	4,0	M10 × 1	14	16,2	24,5	11	14	10,5			
	6,0	8	6,0				M12 × 1,5			26,5	9,5	11,0	

Издание официальное

Перепечатка воспрещена

© Издательство стандартов, 1991
© Стандартинформ, 2005

Размеры, мм

Группа	DN^* (D_y)	D_H^*	d	D	D_1	D_2 −0,4	D_4	L ±0,3	l +0,3	l_1 , не более	h +0,4	S	Масса 1000 шт., кг	
2	4,0	6	4,0	M12 × 1,5	M10 × 1	14	16,2	26,5	9,5	11	1,5	14	14,0	
	6,0	8	6,0	M14 × 1,5	M12 × 1,5	17	19,6	29,0				17	22,0	
	8,0	10	7,0	M16 × 1,5	M14 × 1,5	19	21,9	30,0	10,5	12	2,0	19	30,0	
	10,0	12	9,0	M18 × 1,5	M16 × 1,5	21	25,4	31,5				22	40,0	
	12,0	15	11,0	M22 × 1,5	M18 × 1,5	23	27,7	35,0				11,5	14	2,5
		(16)	12,0	M24 × 1,5	M22 × 1,5	27	31,2		27	76,0				
	15,0	18	14,0	M27 × 2				36,0	12,0				27	75,0
	20,0	22	18,0	M30 × 2	M27 × 2	32	36,9	40,0	13,0	16	3,0		32	106,0
	25,0	28	23,0	M36 × 2	M33 × 2	39	47,3	43,0		18		41	168,0	
	32,0	(34)	29,0	M45 × 2	M42 × 2	49	57,7	48,0	15,0	20			50	282,0
35		310,0												
40,0	42	36,0	M52 × 2	M48 × 2	55	63,5	52,0		22			55	355,0	
3	3,0	6	3,0	M14 × 1,5	M12 × 1,5	17	19,6	32,0	11,5	12	2,0	17	30,0	
	4,0	8	4,0	M16 × 1,5	M14 × 1,5	19	21,9	34,0				19	41,0	
	5,0	10	5,0	M18 × 1,5	M16 × 1,5	21	25,4	34,5				22	53,0	
	6,0	12	6,0	M20 × 1,5	M18 × 1,5	23	27,7	36,5				24	69,0	
	8,0	14	7,0	M22 × 1,5	M20 × 1,5	25	31,2	41,0	13,5	14	2,5		27	94,0
													10,0	16
	12,0	20	13,0	M30 × 2	M27 × 2	32	36,9	47,0	15,0	16	3,0		32	155,0
	15,0	25	19,0	M36 × 2	M33 × 2	39	47,3	53,0	17,0	18		41	276,0	
	20,0	30	22,0	M42 × 2	M42 × 2	49	57,7	57,0	19,0	20		50	441,0	
	25,0	38	28,0	M52 × 2	M48 × 2	55	63,5	64,0	21,0	22		55	611,0	

* $DN (D_y)$ — условный проход (номинальный размер); D_H — наружный диаметр трубы.

Примечания:

1. Значения, приведенные в скобках, не предпочтительны.
2. Масса указана для справок.

Пример условного обозначения штуцера группы 1 для соединения с $D_H = 6$ мм.

Штуцер 1—6—ГОСТ 28942.1—91

То же, группы 2

Штуцер 2—6—ГОСТ 28942.1—91

То же, группы 3

Штуцер 3—6—ГОСТ 28942.1—91

2. Значения номинального (условного) давления для каждой группы ввертных штуцеров в зависимости от вида соединения — по ГОСТ 15763, приложение 3.

3. Технические требования, приемка и методы испытаний — по ГОСТ 15763.

ИНФОРМАЦИОННЫЕ ДАННЫЕ

- 1. РАЗРАБОТАН И ВНЕСЕН Государственным Комитетом СССР по управлению качеством продукции и стандартам**
- 2. УТВЕРЖДЕН И ВВЕДЕН В ДЕЙСТВИЕ Постановлением Государственного Комитета СССР по управлению качеством продукции и стандартам от 21.03.91 № 307**
- 3. ВВЕДЕН ВПЕРВЫЕ**
- 4. ССЫЛОЧНЫЕ НОРМАТИВНО-ТЕХНИЧЕСКИЕ ДОКУМЕНТЫ**

Обозначение НТД, на который дана ссылка	Номер пункта
ГОСТ 15763—91	2; 3
ГОСТ 22525—77	1
ГОСТ 25065—90	1

- 5. ПЕРЕИЗДАНИЕ. Май 2005 г.**

Редактор *Р.Г. Говердовская*
Технический редактор *О.Н. Власова*
Корректор *В.И. Кануркина*
Компьютерная верстка *Л.А. Круговой*

Подписано в печать 20.06.2005. Формат 60×84 ¹/₈. Бумага офсетная. Гарнитура Таймс. Печать офсетная.
Усл. печ. л. 0,47. Уч.-изд. л. 0,35. Тираж 25 экз. Зак. 122. С 1435.