

ГОСТ 28941.25—91

МЕЖГОСУДАРСТВЕННЫЙ СТАНДАРТ

---

СОЕДИНЕНИЯ ТРУБОПРОВОДОВ  
С РАЗВАЛЬЦОВОЙ ТРУБЫ

**ПРОБКИ ГЛУХИЕ**

**КОНСТРУКЦИЯ**

Издание официальное

БЗ 5—2004

ИПК ИЗДАТЕЛЬСТВО СТАНДАРТОВ  
Москва

## Соединения трубопроводов с развальцовкой трубы

## ПРОБКИ ГЛУХИЕ

## Конструкция

ГОСТ  
28941.25—91

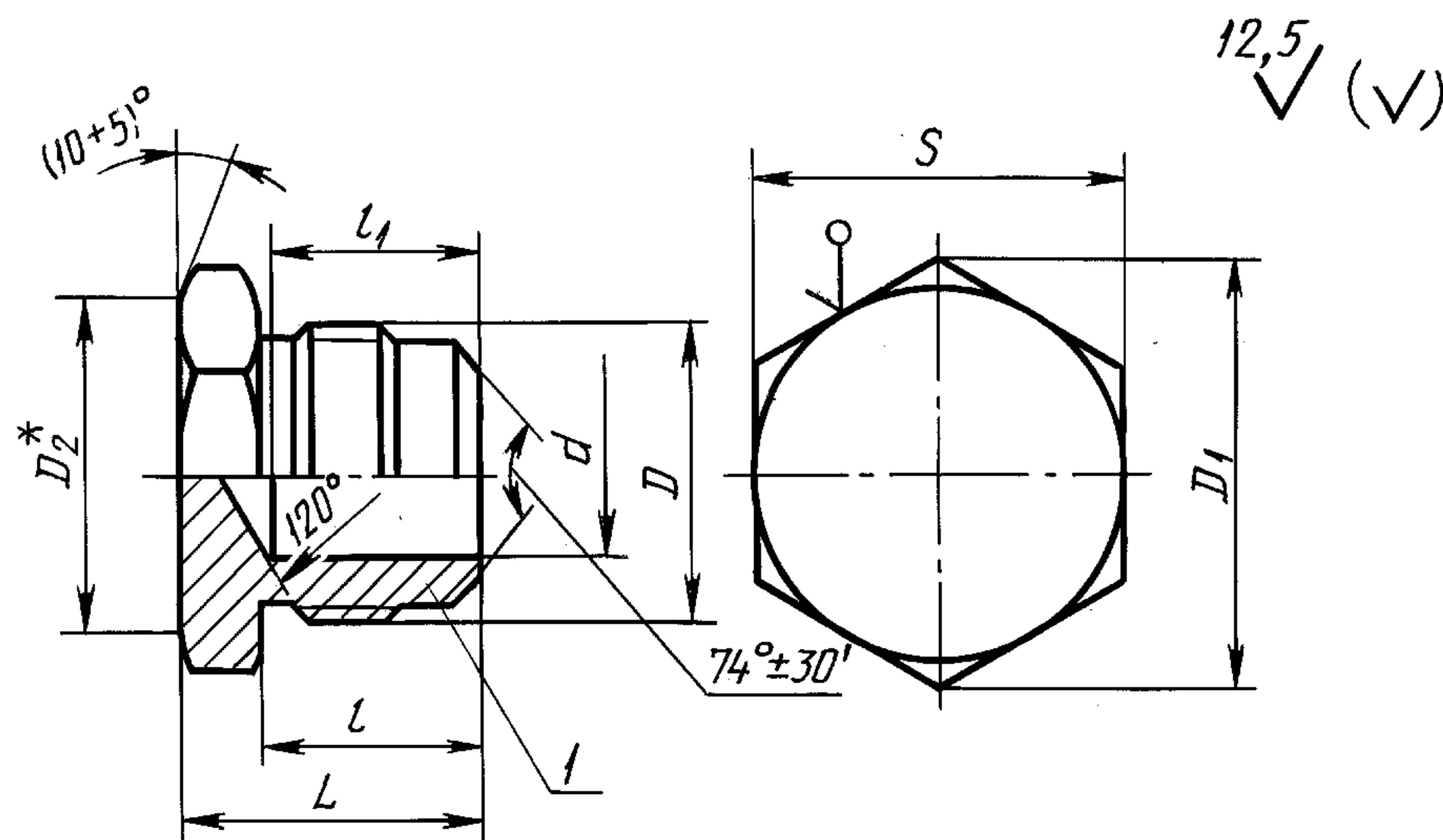
Flare fittings. Snuggle plugs. Construction

МКС 23.040.60  
ОКП 41 9362Дата введения 01.01.92

Настоящий стандарт распространяется на глухие пробки для соединений трубопроводов с развальцовкой трубы с углом конуса  $74^\circ$ .

Требования пп. 1, 3 являются обязательными, другие — рекомендуемыми.

1. Конструкция и размеры глухих пробок должны соответствовать указанным на чертеже и в таблице.



\*  $D_2 = (0,9 \dots 0,95) \cdot S$ .

*l* — присоединительный конец корпусной детали под развальцовку трубы по ГОСТ 22525

## Размеры, мм

Группа	$D_n^*$	$DN^*$ ( $D_y$ )	$d$	$D$	$D_1$	$S$	$L$	$l$	$l_1$	Масса 1000 шт., кг
							$\pm 0,3$			
2	4	3	—	M10 × 1	13,8	12	18	13	—	12,0
	6	4	—	M12 × 1,5	13,8		19	14	—	15,7
	8	6	—	M14 × 1,5	16,2	14	20	15	—	22,8
	10	8	7,5	M16 × 1,5	19,6	17	22	17	17	26,2
	12	10	9,5	M18 × 1,5	21,9	19				31,9
	(14)	12	11,0	M22 × 1,5	27,7	24	25	19	19	56,7
	15									
	18	15	14,0	M27 × 2	31,2	27	28	22	21	83,4
	22	20	18,0	M30 × 2	36,9	32	31	23	23	110,5
	28	25	24,0	M36 × 2	47,3	41	33	24		168,0
	(34)	32	30,0	M45 × 2	53,1	46	36	27	24	250,0
	35									
42	40	36,0	M52 × 2	63,5	55	38			335,0	

\*  $D_n$  — наружный диаметр трубы;  $DN (D_y)$  — условный проход (номинальный размер).

Примечания:

1. Значения, приведенные в скобках, неpreferred.
2. Масса указана для справок.

Пример условного обозначения пробки группы 2 с  $D_n = 10$  мм:

*Пробка 2—10—ГОСТ 28941.25—91*

2. Значение номинального (условного) давления для пробок группы 2 — по ГОСТ 15763 (приложение 3).
3. Технические требования, приемка и методы испытаний — по ГОСТ 15763.

## ИНФОРМАЦИОННЫЕ ДАННЫЕ

**1. РАЗРАБОТАН И ВНЕСЕН Государственным Комитетом СССР по управлению качеством продукции и стандартам**

### РАЗРАБОТЧИКИ

**Б.В. Максимовский; Г.В. Поляков**, канд. техн. наук;  
**Ю.А. Решников; С.А. Михайлова**

**2. УТВЕРЖДЕН И ВВЕДЕН В ДЕЙСТВИЕ** Постановлением Государственного Комитета СССР по управлению качеством продукции и стандартам от 21.03.91 № 304

**3. ВВЕДЕН ВПЕРВЫЕ**

**4. ССЫЛОЧНЫЕ НОРМАТИВНО-ТЕХНИЧЕСКИЕ ДОКУМЕНТЫ**

Обозначение НТД, на который дана ссылка	Номер пункта
ГОСТ 15763—91	2; 3
ГОСТ 22525—77	1

**5. ПЕРЕИЗДАНИЕ. Ноябрь 2004 г.**

Редактор *О.В. Гелемеева*  
Технический редактор *В.Н. Прусакова*  
Корректор *М.С. Кабашова*  
Компьютерная верстка *И.А. Налейкиной*

Изд. лиц. № 02354 от 14.07.2000. Сдано в набор 08.12.2004. Подписано в печать 21.12.2004. Усл. печ.л. 0,47. Уч.-изд.л. 0,25.  
Тираж 100 экз. С 4799. Зак. 1174.

ИПК Издательство стандартов, 107076 Москва, Колодезный пер., 14.  
<http://www.standards.ru> e-mail: [info@standards.ru](mailto:info@standards.ru)

Набрано в Издательстве на ПЭВМ

Отпечатано в филиале ИПК Издательство стандартов — тип. «Московский печатник», 105062 Москва, Лялин пер., 6.  
Плр № 080102