

Соединения трубопроводов с развальцовкой трубы

КРЫШКИ ГЛУХИЕ

Конструкция

Flare fittings. Snuggle covers.
Construction**ГОСТ****28941.24—91**

ОКП 41 9362

Дата введения 01.01.92

Настоящий стандарт распространяется на глухие крышки для соединений трубопроводов с развальцовкой трубы с углом конуса 74° .

Требования пп. 1; 3 являются обязательными, другие требования настоящего стандарта являются рекомендуемыми.

1. Конструкция и размеры глухих крышек должны соответствовать указанным на чертеже и в таблице.

2. Допуск торцового биения поверхности А относительно поверхности Б — не более 0,05 мм.

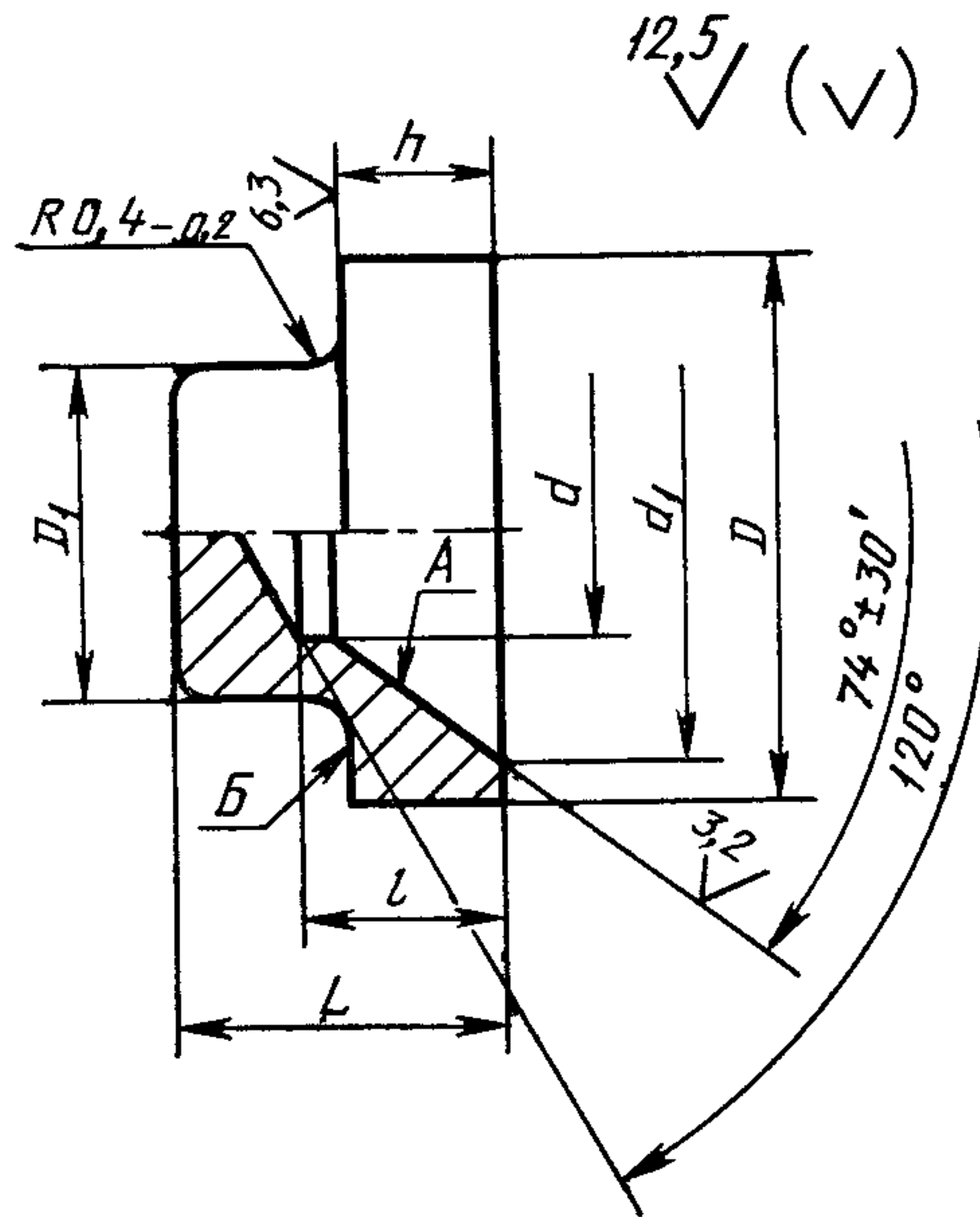
3. Значение номинального (условного) давления для крышек группы 2 — по ГОСТ 15763, приложение 3.

4. Пример сборки соединения с крышкой приведен в приложении.

5. Технические требования, приемка и методы испытаний — по ГОСТ 15763.

Издание официальное

Настоящий стандарт не может быть полностью или частично воспроизведен, тиражирован и распространен без разрешения Госстандарта СССР



Черт. 1

Размеры, мм

Группа	$D_{\text{н}}^*$	DN^* ($D_{\text{г}}$)	d	d_1	D	D_1	h	L	l —1,0	Масса 1000 шт., кг
					h 18		±0,3			
2	4	3	2	7,0	8,4	5,0	4,0	9,5	6,0	0,8
	6	4	3	8,6	9,7	7,0		10,0		3,3
	8	6	5	10,6	11,7	9,0	4,5	10,5		4,7
	10	8	7	12,5	13,7	11,0		11,0	6,5	7,2
	12	10	9	14,5	15,7	13,2	5,0	11,5		12,8
	(14)	12	12	17,5	19,7	16,0	5,5	13,0	7,0	25,1
	15									
	18	15	15	22,3	24,0	20,0	6,0	14,5		
	22	20	19	25,0	27,0	24,0	7,5	16,0	7,5	37,7
	28	25	24	31,0	33,0	30,0	8,0	17,5		65,8
	(34)	32	28	40,0	42,0	36,5	8,5	20,0		8,5
	35									
	42	40	34	47,0	49,0	45,0	9,0	23,0	10,0	123,3

* $D_{\text{н}}$ — наружный диаметр трубы; DN ($D_{\text{г}}$) — условный проход (номинальный размер).

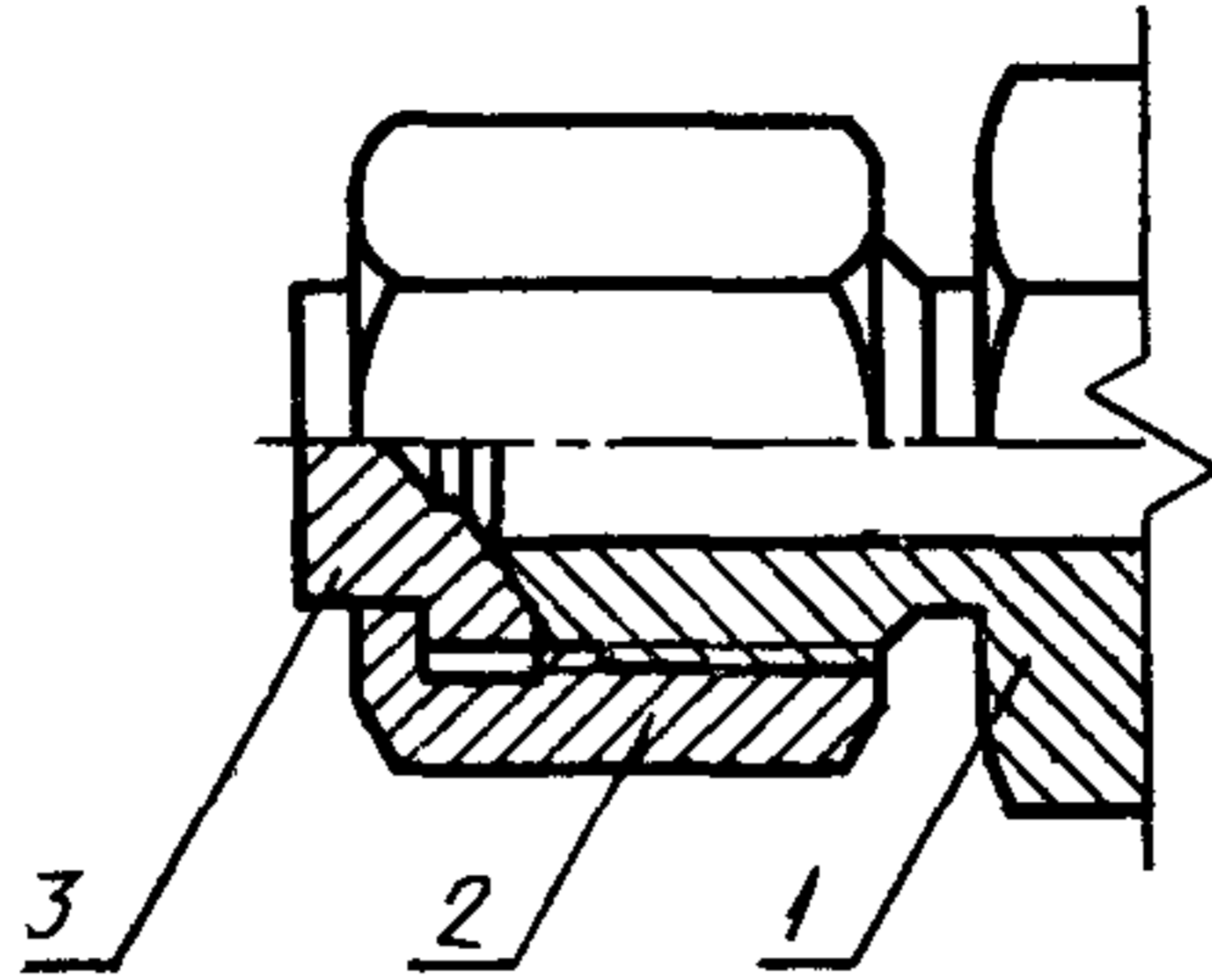
Примечания:

1. Значения, приведенные в скобках, неpreferred.
2. Масса указана для справок.

Пример условного обозначения крышки группы 2 с $D_{\text{н}}=10$ мм:

Крышка 2—10—ГОСТ 28941.24—91

ПРИМЕР СБОРКИ СОЕДИНЕНИЯ С ГЛУХОЙ КРЫШКОЙ



1 — соединительный конец корпусной детали под развальцовку трубы по ГОСТ 22525; 2 — накидная гайка по ГОСТ 28941.26; 3 — глухая крышка

Черт. 2

ИНФОРМАЦИОННЫЕ ДАННЫЕ

1. РАЗРАБОТАН И ВНЕСЕН Государственным Комитетом СССР по управлению качеством продукции и стандартам

РАЗРАБОТЧИКИ

**Б. В. Максимовский; Г. В. Поляков, канд. техн. наук;
С. А. Михайлова; Ю. А. Решников**

2. УТВЕРЖДЕН И ВВЕДЕН В ДЕЙСТВИЕ Постановлением Государственного Комитета СССР по управлению качеством продукции и стандартам от 21.03.91 № 304

3. ВВЕДЕН ВПЕРВЫЕ

4. Срок проверки — 1997 г., периодичность проверки — 5 лет

5. ССЫЛОЧНЫЕ НОРМАТИВНО-ТЕХНИЧЕСКИЕ ДОКУМЕНТЫ

Обозначение НТД, на который дана ссылка	Номер пункта, приложения
ГОСТ 15763—91	3; 5
ГОСТ 22525—77	Приложение
ГОСТ 28941.26—91	Приложение