

Соединения трубопроводов с развальцовкой трубы

КРЕСТОВИНЫ ПРОХОДНЫЕ

Конструкция

Flare fittings Straight crosses
Construction**ГОСТ****28941.23—91**

ОКП 419361

Дата введения 01.01.92

Настоящий стандарт распространяется на проходные крестовины для соединений трубопроводов с развальцовкой трубы с углом конуса 74°

Требования пп. 1; 3 являются обязательными, другие требования настоящего стандарта являются рекомендуемыми.

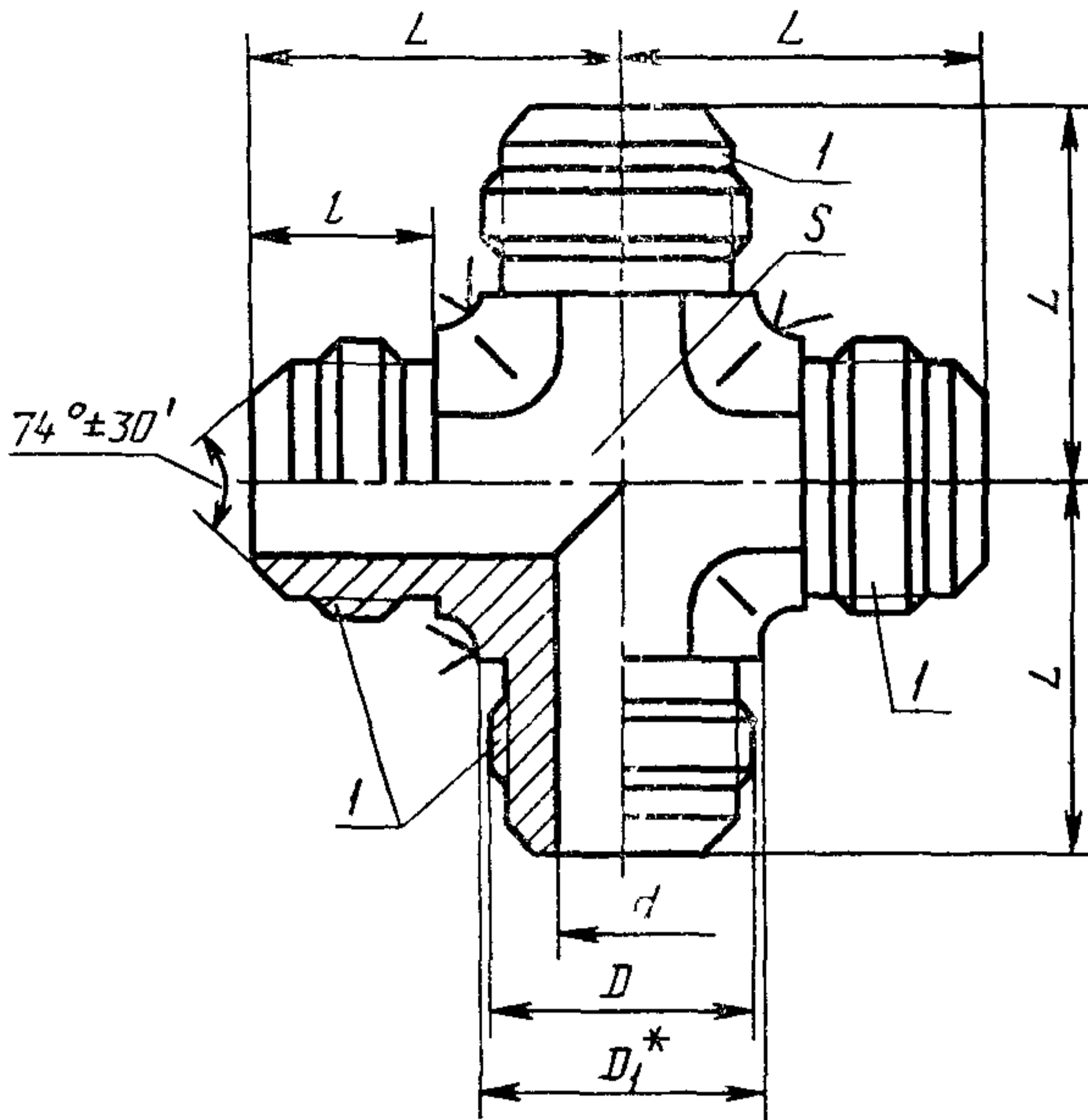
1. Конструкция и размеры проходных крестовин должны соответствовать указанным на чертеже и в таблице.

2. Значение номинального (условного) давления для крестовин группы 2 — по ГОСТ 15763, приложение 3.

3. Технические требования, приемка и методы испытаний — по ГОСТ 15763.

здание официальное

астоящий стандарт не может быть полностью или частично воспроизведен, тиражирован и распространен без разрешения Госстандарта СССР

$12.5 \sqrt{(\vee)}$ 

* Размер для справок

l — соединительный конец корпусной детали под развальцовку трубы по ГОСТ 22525

Примечание Шероховатость поверхности S не нормируется

Размеры, мм

Группа	D_H^*	DN^* (D_y)	d	\varnothing	D_1	S	L	t	Масса 1000 шт., кг
							$\pm 0,3$		
2	4	3	2,7	M10×1	9,2	8	23	13	32,7
	6	4	4,0	M12×1,5	13,8	12		14	60,6
	8	6	5,5	M14×1,5			26	15	66,6
	10	8	7,5	M16×1,5	16,2	14	29	17	90,5
	12	10	9,5	M18×1,5	19,6	17	32		129,7
	(14)	12	11,0	M22×1,5	21,9	19	34	19	205,3
	15								
	18	15	14,0	M27×2	27,7	24	39	22	360,3
	22	20	18,0	M30×2	31,2	27	45	23	442,7
	28	25	24,0	M36×2	41,6	36	50	24	743,0
	(34)	32	30,0	M45×2	47,3	41	58	27	902,6
	35								
	42	40	36,0	M52×2	57,7	50	62		1660,6

* D_H — наружный диаметр трубы; DN (D_y) — условный проход (номинальный размер).

Примечания:

1. Значения, приведенные в скобках, не предпочтительны.
2. Масса указана для справок.

Пример условного обозначения крестовины группы 2 с $D_H = 10$ мм:

Крестовина 2—10—ГОСТ 28941.23—91

ИНФОРМАЦИОННЫЕ ДАННЫЕ

1. РАЗРАБОТАН И ВНЕСЕН Государственным Комитетом СССР по управлению качеством продукции и стандартам

РАЗРАБОТЧИКИ

Б. В. Максимовский; Г. В. Поляков, канд. техн. наук;
Ю. А. Решников; С. А. Михайлова

2. УТВЕРЖДЕН И ВВЕДЕН В ДЕЙСТВИЕ Постановлением Государственного Комитета СССР по управлению качеством продукции и стандартам от 21.03.91 № 304

3. ВВЕДЕН ВПЕРВЫЕ

4. Срок проверки — 1997 г., периодичность проверки — 5 лет

5. ССЫЛОЧНЫЕ НОРМАТИВНО-ТЕХНИЧЕСКИЕ ДОКУМЕНТЫ

Обозначение НТД, на который дана ссылка	Номер пункта
ГОСТ 15763—91	2; 3
ГОСТ 22525—77	1