



**ГОСУДАРСТВЕННЫЙ СТАНДАРТ
СОЮЗА ССР**

КОЖА ИСКУССТВЕННАЯ

**МЕТОД ОПРЕДЕЛЕНИЯ УСТОЙЧИВОСТИ
К ИСТИРАНИЮ**

ГОСТ 28936—91

Издание официальное

БЗ 2—91/133

**ГОСУДАРСТВЕННЫЙ КОМИТЕТ СССР ПО УПРАВЛЕНИЮ
КАЧЕСТВОМ ПРОДУКЦИИ И СТАНДАРТАМ**

Москва

КОЖА ИСКУССТВЕННАЯ**Метод определения устойчивости к истиранию**Artificial leather. Method for determination
of resistance to rubbing**ГОСТ****28936—91**

ОКСТУ 8709

Дата введения 01.07.92

Настоящий стандарт распространяется на искусственные и синтетические кожи для бытовой и производственной обуви, обуви для военнослужащих, одежды и галантерейных изделий и устанавливает метод определения устойчивости к истиранию (износостойкости).

Сущность метода заключается в определении числа циклов испытания до разрушения (износа) материала в условиях многократного изгиба и складкообразования, трения складок при их встречном перемещении, которые находятся под заданной нагрузкой.

Требования настоящего стандарта являются обязательными.

1. МЕТОД ОТБОРА ПРОБ

1.1. Порядок отбора точечной пробы установлен в нормативно-технической документации на искусственную и синтетическую кожу (далее — искусственную кожу).

Из разных мест точечной пробы на расстоянии не менее 100 мм от края вырезают элементарные пробы в форме прямоугольной полоски.

Размер элементарной пробы в продольном направлении — (95 ± 1) мм, в поперечном — (190 ± 1) мм.

1.2. Количество элементарных проб — шесть.

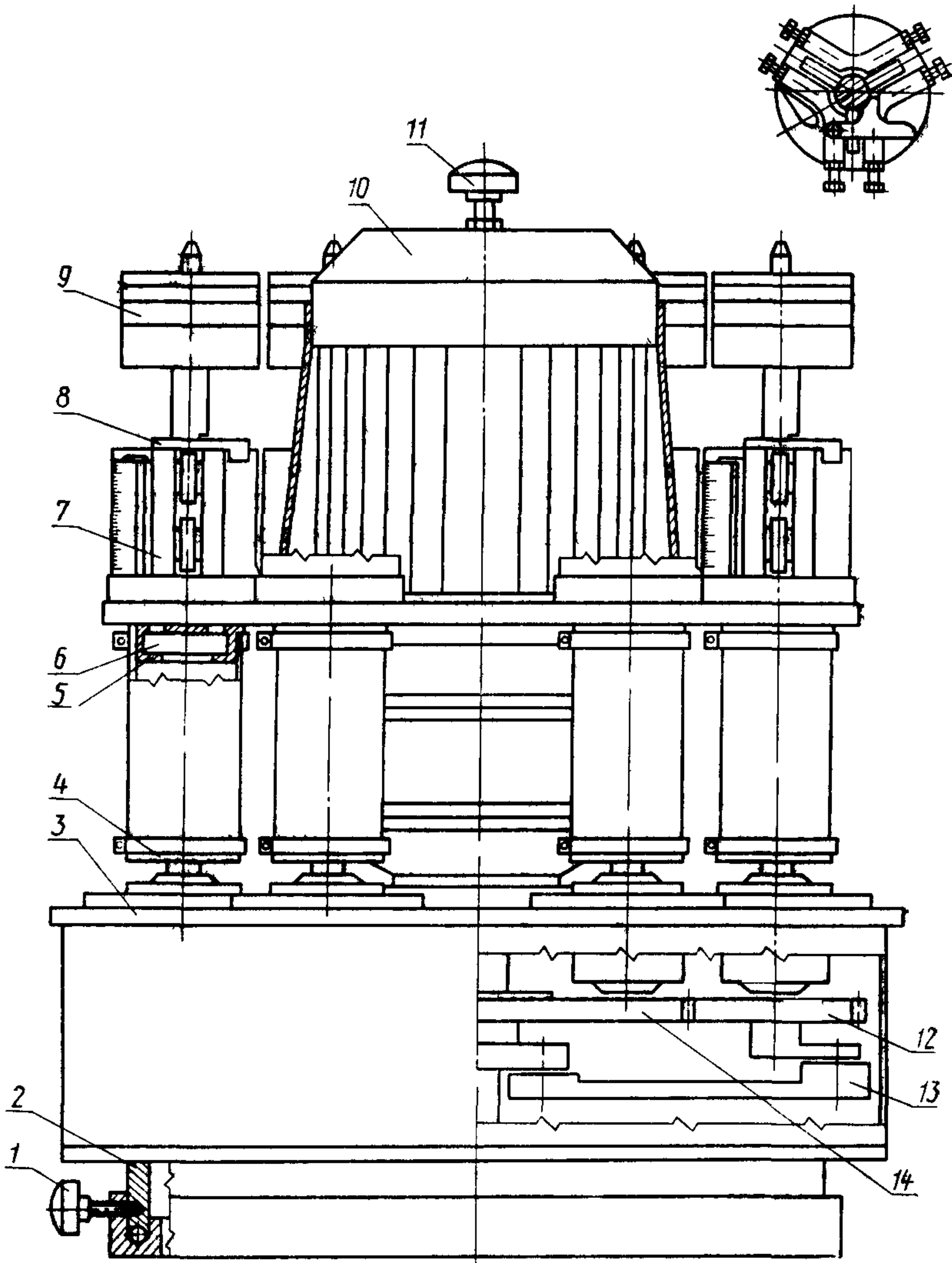
Издание официальное

© Издательство стандартов, 1991

Настоящий стандарт не может быть полностью или частично воспроизведен, тиражирован и распространен без разрешения Госстандарта СССР

2. АППАРАТУРА

Для проведения испытания применяют:
 установку типа ИМИ (черт. 1), представляющую собой устрой-
 ство карусельного типа. По окружности расположено 6 пар зажи-
 мов (4) нижних и (5) верхних.



Черт. 1

Нижние зажимы, установленные на основании (3), приводятся при испытании в реверсивно-вращательное движение на заданный угол. Контроль перемещения зажимов осуществляется по трем шкалам, размещенным через один зажим.

Верхние зажимы, расположенные соосно нижним, размещены в направляющих корпусах с подшипниками (7), которые обеспечивают при испытании свободное движение зажимов в вертикальном направлении.

Верхние зажимы снабжены комплектом съемных грузов (9).

Для закрепления верхних зажимов в крайнем верхнем положении имеются фиксаторы (8).

Пробы крепятся к зажимам с помощью хомутов (6).

Верхний и нижний зажимы имеют кольцевую полочку, которая служит для сжатия пробы, и внутреннюю полость для размещения увлажняющей прокладки.

В центре установки расположен привод перемещения нижних зажимов, состоящий из мотор-редуктора (10), шатуна (13) и шестерен (12, 14).

Ручной привод выполнен в виде маховичка (11), закрепленного на валу двигателя.

Для удобства осмотра установка снабжена опорой (2) на шарик и поворачивается вокруг вертикальной оси с фиксацией в любом положении стопорным винтом (1).

Установка должна быть снабжена счетчиком числа циклов испытания, не менее 6 разрядов, и переносной лампой для осмотра проб.

В установке должно быть обеспечено:

частота реверсивно-вращательного движения нижних зажимов	(65 ± 5) мин ⁻¹
масса верхнего зажима	(400 ± 4) г
угол поворота нижних зажимов	(90 ± 1)°
масса хомута	(100 ± 1) г
масса грузов к каждому зажиму	(200 ± 2) г
масса дополнительного груза	(1000 ± 10) г;

двенадцать вкладышей из пенополиуретана с воздухопроницаемостью не менее 0,460 см/с по ГОСТ 8973, вырубленные штанцевым ножом диаметром (48 ± 0,1) мм. Высота вкладыша (20 ± 1) мм; пипетка с ценой деления не более 0,05 см³; вода дистиллированная.

3. ПОДГОТОВКА К ИСПЫТАНИЮ

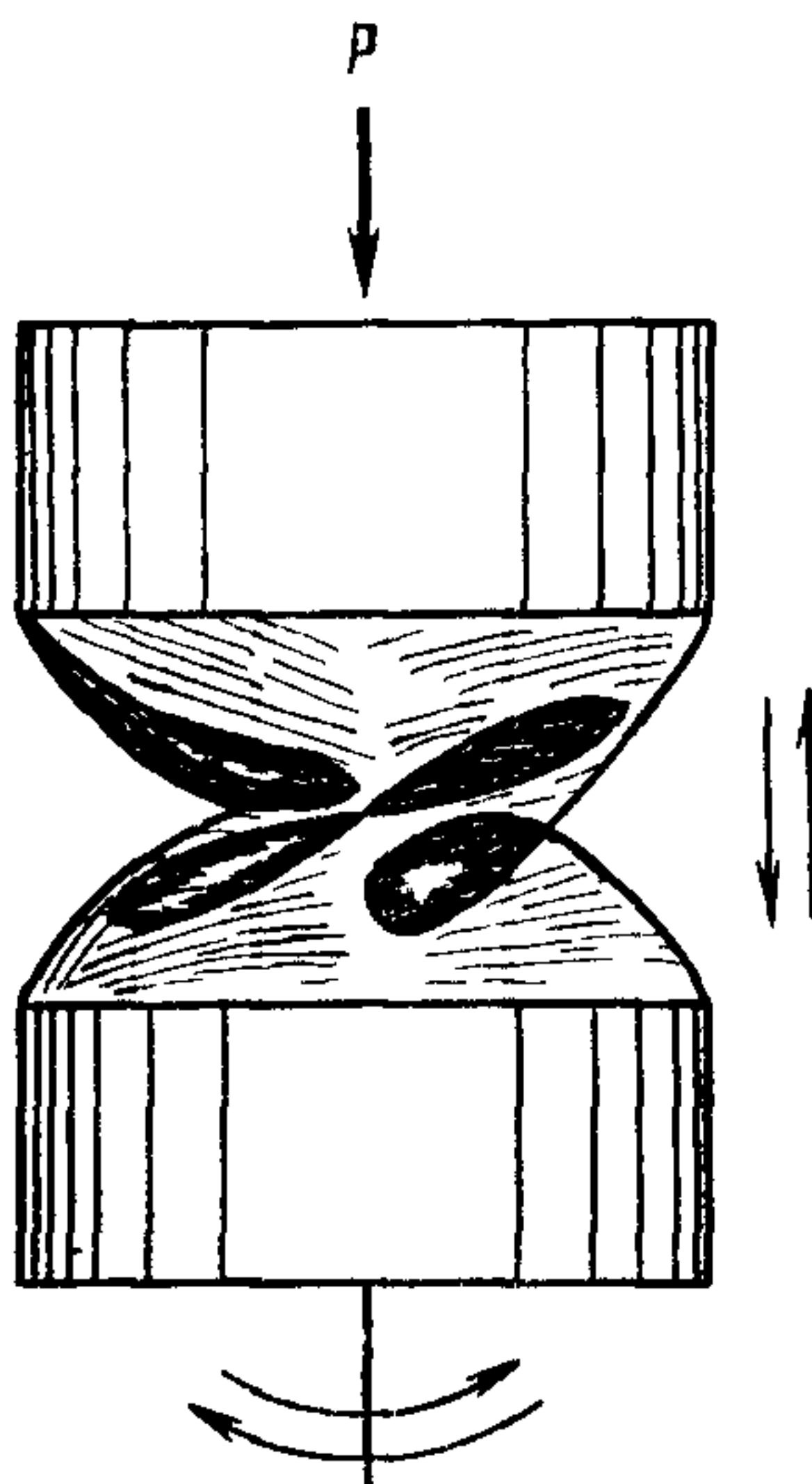
Перед испытанием пробы искусственной кожи выдерживают в лабораторных условиях не менее 16 ч и кондиционируют по ГОСТ 8977 не менее 3 ч.

4. ПРОВЕДЕНИЕ ИСПЫТАНИЯ

4.1. Закрепляют верхний зажим в верхнем положении фиксатором. Нижний зажим устанавливают в крайнее положение, соответствующее углу поворота 0 или 90°.

4.2. Пробу, которой придают форму цилиндра, закрепляют хомутами на нижнем и верхнем зажимах; хомут располагают выше уровня кольцевой полочки зажима.

4.3. Формируют на пробе складки: освободив от фиксатора верхний зажим, его опускают и одновременно поворачивают маховичком нижний зажим в противоположное крайнее положение. Схема, иллюстрирующая складкообразование пробы, приведена на черт. 2.



Черт. 2

4.4. Устанавливают на верхний зажим грузы, которыми обеспечивается следующая суммарная нагрузка с учетом массы верхнего зажима и хомута, кг:

2,7 — при испытании обувных искусственных кож, предназначенных для голенища производственной обуви и обуви для военнослужащих;

1,0 — при испытании остальных искусственных кож.

4.5. Закрепляют пробы на других зажимах, чередуя последовательно первоначальную установку нижних зажимов в крайнем положении на 0 и 90°.

4.6. Включают установку. В процессе испытания установку периодически останавливают, снимают грузы и осматривают про-

бы в распрямленном состоянии в местах образования складок. Для обнаружения сквозного износа просвечивают пробу переносной лампой изнутри.

Интервалы между осмотрами устанавливают по ГОСТ 8978.

4.7. После осмотра повторяют операции складкообразования пробы и нагружения верхнего зажима по пп. 4.3 и 4.4.

4.8. В период отдыха верхний зажим освобождают от грузов, а нижний переводят в среднее положение.

4.9. При режиме испытания с увлажнением в полость верхнего и нижнего зажимов помещают вкладыши и увлажняют их водой в количестве 1,4—1,6 см³ с помощью пипетки. Увлажнение проводят равномерно по поверхности вкладыша, через отверстия в верхних торцевых плоскостях цилиндрических зажимов.

В период испытания пробы повторяют увлажнение вкладыша в верхнем зажиме каждые 3 ч и в начале каждого дня испытания.

Применение режима испытания с увлажнением должно быть указано в нормативно-технической документации.

4.10. Приемосдаточные и типовые испытания проводят до числа циклов, нормированного в документации на искусственную кожу, исследовательские испытания проводят до разрушения искусственной кожи.

Критерии разрушения: разрушение лицевого покрытия до основы (истирание, трещины, сдиры) или сквозное разрушение.

Критерий разрушения должен быть указан в нормативно-технической документации на искусственную кожу.

5. ОБРАБОТКА РЕЗУЛЬТАТОВ

5.1. Износостойкость искусственной кожи при испытании до ее разрушения выражают числом килоциклов испытания каждой пробы.

5.2. При испытании до нормированного числа килоциклов регистрируют количество разрушившихся проб; рулон искусственной кожи считают выдержавшим испытание, если ни одна проба не имеет разрушений.

5.3. Результат испытаний записывают в протокол, который должен содержать:

- обозначение искусственной кожи;
- номер партии и рулона;
- номер нормативно-технической документации на искусственную кожу;
- предприятие — изготовитель искусственной кожи;
- обозначение настоящего стандарта;
- износостойкость каждой пробы и критерий разрушения или число килоциклов испытания и разрушившихся проб;
- наличие увлажнения при испытании;
- дату испытания.

ИНФОРМАЦИОННЫЕ ДАННЫЕ

1. РАЗРАБОТАН И ВНЕСЕН Госкомлегпромом при Госплане СССР

РАЗРАБОТЧИКИ

Л. Н. Кривунченко, В. В. Чучаев, К. Г. Протопопов,
И. А. Мкрчанц, Н. Е. Герасина, О. Л. Ратаева

2. УТВЕРЖДЕН И ВВЕДЕН В ДЕЙСТВИЕ Постановлением Государственного комитета СССР по управлению качеством продукции и стандартам от 18.03.91 № 276

3. Срок первой проверки — 1996 г. Периодичность проверки — 5 лет

4. ВВЕДЕН ВПЕРВЫЕ

5. ССЫЛОЧНЫЕ НОРМАТИВНО-ТЕХНИЧЕСКИЕ ДОКУМЕНТЫ

Обозначение НТД, на который дана ссылка	Номер пункта, раздела
ГОСТ 8973—77	Разд. 2
ГОСТ 8977—74	Разд 3
ГОСТ 8978—75	4.6

Редактор *Т. П. Шашина*
Технический редактор *Г. А. Терebinкина*
Корректор *В. М. Смирнова*

Сдано в наб. 23.04.91 Подп. в печ 17.06.91 0,5 усл. п. л 0,5 усл. кр-отт 0,35 уч.-изд. л.
Тир. 3000 Цена 15 к.

Ордена «Знак Почета» Издательство стандартов, 123557, Москва, ГСП, Новопресненский пер., 3
Тип. «Московский печатник». Москва, Лялин пер., 6. Зак. 383